

CATÁLOGO DE RODAMIENTOS DE RODILLOS ESFÉRICOS DE TIMKEN®



CATÁLOGO DE RODAMIENTOS DE RODILLOS ESFÉRICOS DE TIMKEN®

TIMKEN
Where You Turn

Rodamientos · Acero ·
Sistemas de transmisión de potencia
Componentes de precisión
Gears · Sellos · Lubricación ·
Servicios industriales ·
Refabricación y reparación

www.timken.com



30M 10-11: Núm. de pedido 10446

Timken y Where You Turn son marcas comerciales registradas de The Timken Company. © 2011 The Timken Company. Impreso en EE. UU.

Precio: USD \$75

TIMKEN



www.nosolorodamientos.com
Professional Web Store

info@nosolorodamientos.com

621275490

Horario de At. Cliente L-V 10:00 a 18:00



ÍNDICE DEL CATÁLOGO DE RODAMIENTOS DE RODILLOS ESFÉRICOS

DESCRIPCIÓN GENERAL DE TIMKEN	2
POLÍTICA SOBRE VIDA EN ALMACENAJE	6
INTRODUCCIÓN	8
INGENIERÍA	
Tipos de rodamientos y jaulas	12
Tolerancias para sistema métrico	14
Prácticas de montaje, ajuste, regulación e instalación	17
Ajustes del eje y de la caja	25
Temperaturas de funcionamiento	42
Generación y disipación de calor	45
Torque	46
Lubricación	47
RODAMIENTOS DE RODILLOS ESFÉRICOS	
Rodamientos de rodillos esféricos	59
Chumaceras de rodamientos de rodillos esféricos	89
Accesorios en sistema métrico y pulgadas para rodamientos de rodillos esféricos	127



TIMKEN. WHERE YOU TURN.

Acérquese a Timken para estar un paso delante de la competencia y destacarse como líder de la industria.

Cuando usted acude a nosotros, además de recibir productos y servicios de alta calidad, adquiere el acceso a un equipo global de empleados altamente capacitados y de gran experiencia dispuestos a ayudarlo a mantener sus niveles de producción al máximo y el tiempo de inactividad al mínimo.

Ya sea que se trate de un ensamble de rueda para un vehículo familiar, rodamientos para un equipo de perforación para extracción de petróleo en alta mar, servicios de reparación para rodamientos de la industria ferroviaria o acero para el eje de motores en la industria aeronáutica, le proveemos los productos y servicios que usted necesita para que el mundo siga en movimiento.



SOLUCIONES PARA EL MANEJO DE LA FRICCIÓN: UN ENFOQUE INTEGRADO DE TODOS LOS SISTEMAS

La industria está en permanente cambio, desde la evolución de los avanzados sistemas de control de movimiento hasta las demandas de los clientes. Acérquese a nosotros para estar siempre un paso adelante de la competencia.

Utilizamos nuestro vasto conocimiento sobre el manejo de la fricción para ofrecerle soluciones que maximizan el desempeño, el rendimiento del combustible y la vida útil del equipo.

También ofrecemos servicios integrados que se extienden más allá de los rodamientos e incluyen, entre otros, sistemas y servicios para el monitoreo de condiciones, codificadores y sensores, sellos, lubricadores y productos lubricantes de primera calidad.

La amplia gama de soluciones de Timken sobre manejo de la fricción puede incluir evaluaciones de su sistema completo, y no sólo de los componentes individuales. De esta manera, le ofrecemos soluciones con buena relación costo-beneficio para que usted pueda alcanzar sus metas en aplicaciones específicas. Al trabajar juntos, lo ayudamos a satisfacer las demandas y nos aseguramos de que todos los sistemas funcionen sin problemas.



UNA TECNOLOGÍA QUE IMPULSA SU PROGRESO

La innovación es uno de nuestros valores centrales, y somos ampliamente conocidos por nuestra capacidad para resolver desafíos de ingeniería.

Nos centramos en mejorar el desempeño aun en las aplicaciones más difíciles, y nuestra pasión es crear soluciones y servicios técnicos que contribuyan a que el funcionamiento de su equipo sea más rápido, más robusto, más constante y más eficiente.

Para alcanzar esta meta, invertimos en:

- **El personal:** atraemos y contratamos a estudiantes, ingenieros y especialistas de todo el mundo expertos en transmisión de potencia mecánica, diseño de rodamientos antifricción, tribología, metalurgia, producción de acero de alta pureza, fabricación de precisión, metrología y tratamientos para la superficie y recubrimientos.
- **Las herramientas:** entre ellas, se incluyen computadoras, equipos de fabricación y laboratorios de avanzada tecnología.
- **El futuro:** identificamos los nuevos conceptos que harán una diferencia en su industria por varios años en el futuro. Nuestras inversiones continuas en actividades de investigación y desarrollo nos permiten incrementar nuestras capacidades, ampliar nuestra cartera de productos y servicios, y ofrecer valor a través del tiempo.

Nuestro compromiso es buscar nuevos rumbos que conduzcan a la sustentabilidad del sistema. En el área de densidad de potencia, estamos creando sistemas donde reemplazamos los componentes complicados y de gran tamaño por rodamientos más pequeños y eficientes para mejorar el desempeño de los sistemas.

No importa donde se encuentre su establecimiento, siempre puede contar con nuestros centros de tecnología distribuidos en América del Norte, Europa y Asia, así como con nuestras plantas de fabricación y oficinas de campo ubicadas en seis continentes. Todo esto a su alcance para desarrollar ideas y recursos a fin de transformar sus conceptos en realidad.





MARCAS EN LAS QUE PUEDE CONFIAR

La marca Timken es sinónimo de calidad, innovación y confiabilidad.

Nos enorgullece la calidad de nuestro trabajo y a través de él le damos tranquilidad: usted sabe que cada caja contiene un producto confiable en la industria. Tal como dijo nuestro fundador, Henry Timken: "No pongamos nuestro nombre a nada que luego nos avergüence".

Continuamos con esta mentalidad a través del Sistema de Gestión de Calidad de Timken (TQMS, por sus siglas en inglés). Con el sistema TQMS, promovemos mejoras continuas en la calidad de los productos y servicios en nuestras redes globales de operaciones y cadenas de suministro. De esta manera, nos aseguramos la aplicación uniforme de las prácticas de gestión de calidad en toda la empresa. También certificamos cada una de nuestras plantas de producción y cada uno de nuestros centros de distribución de acuerdo con las normas del sistema de calidad apropiado para las industrias que abastecemos.

ACERCA DE THE TIMKEN COMPANY

The Timken Company mantiene al mundo en movimiento mediante sus productos y servicios innovadores en el manejo de la fricción y la transmisión de potencia. Estos son críticos para que las máquinas de alto rendimiento trabajen de manera eficiente y confiable. Con ventas por USD 4100 millones en 2010, operaciones en 30 países y alrededor de 20.000 empleados, Timken con su marca comercial Where You Turn® está siempre presente para lograr un mejor rendimiento.

ACERCA DE ESTE MANUAL

Timken ofrece una amplia gama de rodamientos y accesorios en tamaños de sistema imperial y métrico. Para su comodidad, los tamaños se indican en milímetros y pulgadas. Comuníquese con su representante de ventas de Timken para obtener más información sobre nuestra línea completa para las necesidades especiales de su aplicación.

USO DEL MANUAL

Estamos comprometidos a brindar a nuestros clientes el mejor servicio y la máxima calidad. Esta publicación contiene los valores correspondientes a dimensiones, tolerancias y capacidades de carga, así como también una sección de ingeniería que describe las prácticas de ajuste de ejes y chumaceras o ampuesas, juegos internos, materiales y otras características de los rodamientos. Puede brindar asistencia valiosa en la consideración inicial del tipo y características del rodamiento que puede adaptarse mejor a sus necesidades específicas.

Se realizaron todos los esfuerzos razonables para asegurar la precisión de la información que aparece en este informe. No se aceptan responsabilidades por errores, omisiones o por cualquier otro motivo.

Los productos de Timken se venden según los términos y las condiciones de venta de Timken, incluidos garantía y recursos limitados. Si desea más información, comuníquese con su representante de ventas de Timken.

CARACTERÍSTICAS DEL MANUAL

Los estándares ISO y ANSI/ABMA, según su uso en esta publicación, se refieren respectivamente a la Organización Internacional para la Estandarización, el Instituto Nacional Estadounidense de Normas y la Asociación Estadounidense de Fabricantes de Rodamientos.



NOTA

El rendimiento del producto dependerá de muchos factores que van más allá del control de Timken. Por consiguiente, usted debe validar la adecuación y viabilidad de todos los diseños y de la selección de productos. Este catálogo se suministra exclusivamente para brindarle a usted, como cliente de Timken o de su casa matriz o sus filiales, herramientas de análisis e información que lo ayuden en su diseño. Timken no da ninguna garantía, implícita o explícita, de adecuación para un fin en particular. Los productos y servicios de Timken se venden sujetos a una garantía limitada. Consulte a un ingeniero de Timken para obtener más información.

VIDA EN ALMACENAJE Y ALMACENAMIENTO DE RODAMIENTOS Y COMPONENTES LUBRICADOS CON GRASA

A continuación se encuentran las instrucciones de Timken respecto a la vida en almacenaje de los rodamientos, los componentes y los conjuntos lubricados con grasa. La información sobre vida en almacenaje está basada en los datos de pruebas y la experiencia. Se debe distinguir entre los conceptos de vida en almacenaje y vida del diseño del rodamiento/componente lubricado de la siguiente manera:

POLÍTICA SOBRE VIDA EN ALMACENAJE

La vida en almacenaje del rodamiento/componente lubricado con grasa se refiere al período transcurrido antes de su uso o instalación. La vida en almacenaje es una porción de la vida de diseño total anticipada. Es imposible predecir con exactitud la vida de diseño debido a las variaciones en los valores respecto a separación de aceite, migración del aceite, condiciones operativas, condiciones de la instalación, temperatura, humedad y almacenamiento prolongado. La vida en almacenaje del rodamiento está relacionada primariamente con la capacidad del lubricante para mantener el juego interno radial original de fábrica del rodamiento y la libertad de giro. La del componente, con su capacidad para funcionar según el objetivo original de diseño.

Los valores de vida en almacenaje, proporcionados a solicitud por Timken, representan un límite máximo y presuponen la adhesión a las instrucciones de manejo y almacenamiento sugeridas por Timken. Si el usuario se aparta de las instrucciones de almacenamiento y manejo de Timken, la vida en almacenaje del componente se puede ver reducida. Por otra parte, es importante adoptar especificaciones o prácticas operativas que permitan acortar el tiempo de almacenaje del producto. Timken no puede anticipar el rendimiento de la grasa lubricante una vez que el rodamiento o el componente están instalados o colocados en servicio.

TIMKEN NO ES RESPONSABLE DE LA VIDA EN ALMACENAJE DE LOS RODAMIENTOS/COMPONENTES LUBRICADOS POR TERCEROS.

ALMACENAMIENTO

Timken sugiere las siguientes instrucciones de almacenamiento para sus productos terminados (rodamientos, componentes y conjuntos que en adelante se denominarán "Productos"):

- Salvo otra instrucción estipulada por Timken, los Productos deben conservarse en su embalaje original hasta el momento en que se los necesite para colocarlos en servicio.
- No retire ni modifique las etiquetas ni las marcas impresas en el embalaje.
- Los Productos deben almacenarse de tal modo que el embalaje no se perfora, no se aplaste ni se dañe.
- Una vez que un Producto se retira de su embalaje, debe colocarse en servicio tan pronto como sea posible.
- Cuando, de un envase de embalaje en masa, se saca un Producto que no está embalado en forma individual, se debe resellar el envase de inmediato una vez extraído el Producto.
- No utilice un Producto que haya excedido su vida en almacenaje según la definición incluida en las instrucciones al respecto de Timken.
- La temperatura del área de almacenamiento debe mantenerse entre 0 °C (32 °F) y 40 °C (104 °F); se deben reducir al mínimo las fluctuaciones de temperatura.
- La humedad relativa se debe mantener por debajo del 60%, y las superficies deben estar secas.
- El área de almacenamiento debe mantenerse libre de contaminantes suspendidos en el aire, como, entre otros, polvo, suciedad, vapores nocivos, etc.
- El área de almacenamiento debe tener un aislamiento adecuado contra vibraciones indebidas.
- Se deben evitar condiciones extremas de todo tipo.

Dado que Timken no conoce las condiciones específicas de almacenamiento del cliente, se sugiere respetar firmemente estas instrucciones. Sin embargo, puede ocurrir que al cliente se le exija cumplir con requisitos de almacenamiento más estrictos debido a circunstancias o requisitos de gobierno aplicables.



Por lo general, la mayoría de los tipos de rodamientos se envían protegidos con un compuesto para la prevención de corrosión, que no es un lubricante. Estos rodamientos se pueden utilizar en aplicaciones lubricadas con aceite sin necesidad de retirar el compuesto. Si se utilizan determinados tipos de lubricación con grasa especiales, se sugiere retirar el compuesto antes de lubricar los rodamientos con la grasa apropiada.

Algunos tipos de rodamientos incluidos en este catálogo vienen prelubricados con grasa de uso general apropiada para aplicaciones normales. Para lograr un desempeño óptimo, es posible que sea necesario realizar una recarga de grasa con frecuencia. Se debe tener precaución al seleccionar el lubricante, dado que hay algunos que, a menudo, son incompatibles.

Por especificación del cliente, algunos rodamientos se pueden pedir prelubricados con grasas y aceites apropiados.

Cuando reciba su embarque de rodamientos, asegúrese de que no se los retire de su embalaje hasta que no sea el momento de montarlos para evitar su corrosión o contaminación. Los rodamientos se deben almacenar en una atmósfera apropiada para que permanezcan protegidos durante el período estipulado.

Las preguntas respecto a vida en almacenaje o almacenamiento deben dirigirse a su oficina local de ventas.

ADVERTENCIA

Ignorar las siguientes advertencias puede producir riesgos de lesiones graves o incluso la muerte.

Es fundamental adoptar prácticas de manejo y mantenimiento correctas. Siempre siga las instrucciones de instalación y mantenga una lubricación adecuada.

Nunca gire un rodamiento con aire comprimido. Los rodillos pueden salir expulsados violentamente.

APLICACIONES TÍPICAS

Los rodamientos de alta calidad de Timken se pueden emplear en cualquier aplicación que necesite rodamientos de rodillos esféricos. Entre estas aplicaciones se incluyen:

Cajas de engranajes o cajas reductoras

Máquinas de colada

Agregados, incluidas las zarandas o cribas vibratorias

istemas fijos de bandas transportadoras para servicio pesado

Ventiladores industriales



RODAMIENTOS DE RODILLOS ESFÉRICOS DE TIMKEN®: SELECCIÓN Y DESEMPEÑO SUPERIOR

Su éxito depende del desempeño de su equipo, en especial, cuando se trata de entornos adversos y de cargas radiales elevadas. Para mantener el tiempo productivo al máximo y el tiempo de inactividad al mínimo, recurra a los rodamientos de rodillos esféricos de Timken®. Estos rodamientos son la mejor opción cuando las condiciones incluyen cargas pesadas, si se presentan dificultades para establecer o mantener la alineación de la caja, o cuando se puede esperar una deflexión del eje.

OFERTA DE PRODUCTOS

Nuestra línea de productos de rodamientos de rodillos esféricos es una de las más amplias de la industria. Los rodamientos de rodillos esféricos de Timken están disponibles en jaulas de acero estampado estilo ventana o jaulas de latón maquinado de precisión, en una gran variedad de tamaños y configuraciones para satisfacer los requisitos de las aplicaciones exigentes.

Puede seleccionar su producto de la gama completa de nuestra serie de rodamientos de rodillos esféricos que se ilustra en la fig. 1. Están disponibles en 10 series de dimensiones que cumplen con las normas ISO y ANSI/ABMA. Nuestra línea de productos comprende varios diseños desarrollados para cumplir con los requisitos de sus aplicaciones. Los tamaños van de 25 mm (0,9842 in) a 1500 mm (59,0551 in) de diámetro interior.

Timken ofrece soportes (también denominados chumaceras o ampuestas) equipados con rodamientos de rodillos esféricos y fabricados con construcción dividida para facilitar el montaje y desmontaje.

Hay disponible una amplia gama de accesorios para satisfacer las necesidades de instalación y desmontaje de un conjunto de rodamiento de la manera más segura y efectiva.

Actualizamos en forma periódica este catálogo. Visite el sitio www.timken.com/catalogs para obtener la versión más reciente del catálogo de rodamientos de rodillos esféricos.

MEJORAS SUPERIORES

Timken ha rediseñado la línea de rodamientos de rodillos esféricos, lo que le permite a usted disponer de más opciones para lidiar con las aplicaciones más exigentes, como aplicaciones de engranajes y máquinas de colada para servicio pesado o complejos sistemas de agregados y bandas transportadoras. Con mayores capacidades de carga y velocidad en comparación con los antiguos rodamientos de rodillos esféricos de Timken, esta nueva generación alcanza niveles más altos de rendimiento y presenta acabados de superficie mejorados y características innovadoras, que han sido diseñadas para reducir las temperaturas de funcionamiento y aumentar las capacidades de carga.

- Los nuevos diseños de jaula, con jaulas ranuradas de acero estampado nitrurado, contribuyen a un mejor purgado de los contaminantes.
- Las geometrías internas optimizadas proporcionan una buena guía de rodillos axiales y una mejor distribución del lubricante.
- La guía circunferencial de rodillos permite un buen contacto hidrodinámico, que contribuye a una mejor interacción entre la jaula y los rodillos.

Como resultado, estas innovaciones aumentan la capacidad en un 18%, lo que prolonga la vida de diseño en un 75% respecto de nuestra oferta anterior de rodamientos de rodillos esféricos.

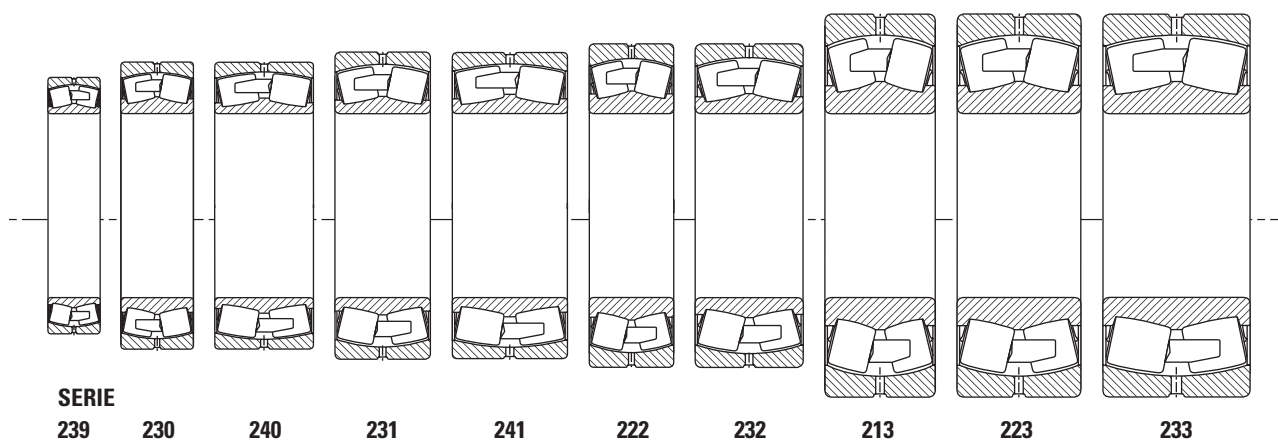


Fig. 1. Serie de rodamientos de rodillos esféricos radiales.

RODAMIENTOS DE RODILLOS ESFÉRICOS DE TIMKEN®: SELECCIÓN Y DESEMPEÑO SUPERIOR – continuación

MENOR TEMPERATURA QUE LOS DE LA COMPETENCIA

Al reducir las temperaturas de funcionamiento, se prolonga la vida útil de los rodamientos y lubricantes. Una disminución de 5 °C en la temperatura de funcionamiento puede prolongar la vida útil de un rodamiento en un 9%. Está comprobado que los rodamientos de rodillos esféricos de Timken funcionan a menor temperatura que los rodamientos del mismo tamaño que fabrican los competidores.

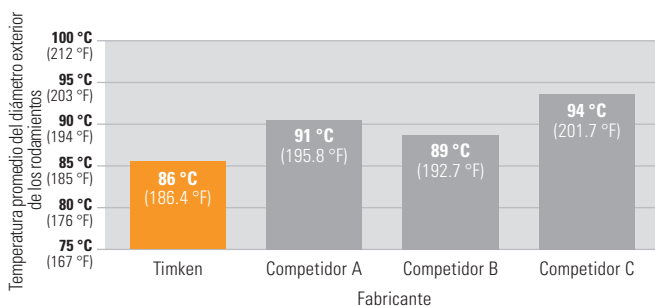


Fig. 2. Comparación de las temperaturas reales promedio del diámetro exterior de los rodamientos: 22322 rodamientos de rodillos esféricos.

CAPACIDADES DE VELOCIDAD TÉRMICA LÍDERES EN LA INDUSTRIA

El diseño de la nueva generación de rodamientos de rodillos esféricos de Timken posiciona al rendimiento del producto entre los líderes de la industria, con un aumento del 17% en la capacidad promedio de velocidad térmica en comparación con los productos anteriores de Timken.

SOLUCIONES DE CALIDAD

Dado que Timken es el único fabricante de rodamientos premium que también produce acero aleado de alta calidad y de alta pureza para rodamientos, conocemos la estrecha relación que existe entre los materiales y el rendimiento de los productos.

Asimismo, cada una de nuestras plantas en todo el mundo respeta rigurosamente el Sistema de Gestión de Calidad de Timken. Por eso, todos los productos de rodamientos cumplen con los mismos estándares elevados de rendimiento, sin importar el lugar en el que se fabrican.

SERVICIO CONFIABLE

Cada uno de los rodamientos de rodillos esféricos de Timken está respaldado por el conocimiento de nuestro equipo de expertos líderes en la industria. Estos expertos ponen al servicio del cliente su pericia en diseño de productos y aplicaciones, y le ofrecen asistencia en ingeniería in situ las 24 horas, los 7 días de la semana para incrementar el tiempo productivo y maximizar el rendimiento de los equipos.

En este catálogo se incluyen rodamientos de rodillos esféricos radiales, soportes (chumaceras o ampuesas) con rodamientos de rodillos esféricos de ancho estándar y accesorios. El catálogo completo de soportes de Timken (Núm. de pedido 10475) se encuentra disponible en www.timken.com/catalogs.

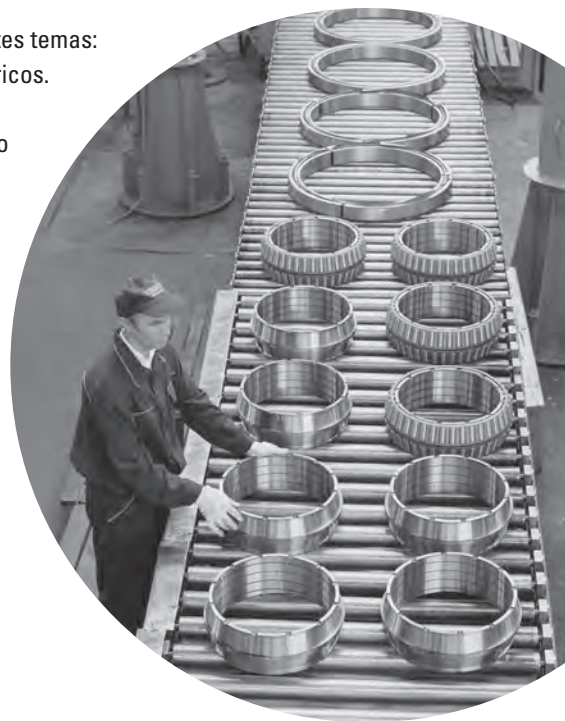
INGENIERÍA

En esta sección de ingeniería, se cubren los siguientes temas:

- Tipos de diseños de rodamientos de rodillos esféricos.
- Tipos de diseños de jaulas.
- Recomendaciones sobre montaje y procedimiento de ajuste.
- Recomendaciones sobre lubricación.

Esta sección de ingeniería no tiene el objetivo de ser una guía completa e integral, solo intenta servir como guía útil en la selección del rodamiento de rodillos esféricos.

Para ver el catálogo de ingeniería completo, visite el sitio www.timken.com/catalogs. Para pedir el catálogo, contáctese con un ingeniero de Timken y solicítele una copia del Manual de ingeniería de Timken, Núm. de pedido 10424.



TIPOS DE RODAMIENTOS DE RODILLOS ESFÉRICOS RADIALES Y JAULAS

Los tipos principales de los rodamientos de rodillos esféricos radiales que Timken ofrece son:

- Diámetro exterior ≤ 400 mm: EJ, EM y EMB.
- Diámetro exterior >400 mm: YM, YMB, YMD e YP.

Los sufijos anteriores corresponden a los diferentes tipos de diseño, según el tamaño y la geometría del rodamiento. Las diferencias principales radican en el tipo de jaula que se utiliza en el montaje. Los rodamientos de rodillos esféricos con un sufijo de caja EJ vienen con una jaula de acero estampado. Los sufijos YM/EM/YMB e YMD se utilizan con diseños de jaula de latón. YP es una jaula con pasador, específica para rodamientos de diámetro grande.

Los nuevos rodamientos rediseñados EJ, EM y EMB de Timken® ofrecen una mayor capacidad de carga, un aumento de las capacidades de velocidad térmica y una disminución de las temperaturas de funcionamiento en comparación con los productos anteriores.

Además de presentar estas mejoras, los diseños de las jaulas varían según los distintos estilos, como se observa a continuación. Consulte la sección de jaulas para obtener más información detallada.

Estilo	Diseño de jaula
EJ	Jaula guiada fabricada en acero, una por hilera.
EM/YM	Jaula de latón de una pieza y con desplazamiento de rodillos.
EMB/YMB	Jaula guiada de una pieza fabricada en latón.
YMD	Jaula guiada de dos piezas fabricada en latón.
YP	Jaula de acero con pasador.

La mayoría de los rodamientos de rodillos esféricos de Timken se encuentran disponibles con diámetro interior cilíndrico y cónico. Los números de parte de los rodamientos de diámetro interior cónico se designan con el sufijo "K".

Una conicidad de 1:12 es estándar, excepto para las series 240, 241 y 242, cuya conicidad es de 1:30.



Fig. 3. Rodamientos de rodillos esféricos radiales.

CARACTERÍSTICAS OPCIONALES DISPONIBLES CON LOS RODAMIENTOS DE RODILLOS ESFÉRICOS DE TIMKEN

Orificios de aceite y ranura de lubricación W33

El anillo externo del rodamiento tiene una ranura de lubricación y tres orificios de aceite en su modelo estándar, y se designa con el sufijo W33. Esto elimina la necesidad de crear un canal en el diámetro interior de la caja para aplicar lubricante al rodamiento. Esta característica de diseño permite que el lubricante circule entre los caminos del rodillo, a través de una vía de lubricación única. El lubricante se mueve lateralmente hacia afuera desde el centro del rodamiento, alcanzando todas las superficies de contacto y bañando el rodamiento. Para realizar pedidos, agregue el sufijo W33 al número de rodamiento (por ejemplo, 22216EMW33).

Rodamientos para aplicaciones vibratorias

Timken ofrece rodamientos de rodillos esféricos diseñados específicamente para aplicaciones vibratorias. Estos rodamientos se designan con el código de modificación W800 y están fabricados con un juego C4. Se debe especificar el código W800 al realizar el pedido. Este diseño incluye:

- Una ranura de lubricación en el anillo externo con tres orificios para facilitar la lubricación del rodamiento.
- Precisión de funcionamiento rigurosa (P5) con puntos altos y bajos marcados en el rodamiento.
- Tolerancias de diámetro interior y exterior reducidas.
- Juego interno radial presente en los dos tercios superiores del rango de juego C4.

Estos rodamientos vienen con diámetro interior cilíndrico o cónico. Hay disponibles otras características opcionales. Consulte la tabla 27 de la página 61 o comuníquese con un ingeniero de Timken.

JAULAS

Las jaulas (también denominadas retenedores de elementos rodantes) cumplen diversos objetivos en el funcionamiento adecuado de un rodamiento con elementos rodantes. Las jaulas separan los elementos rodantes y evitan que estos entren en contacto y se desgasten. También alinean los elementos rodantes del anillo interno para evitar que se deslicen, patinen o sesguen, y facilitar un movimiento de rodadura ideal. Para fines de manejo, las jaulas retienen los elementos rodantes del conjunto de anillo interno para permitir la instalación del rodamiento. En algunos casos, las jaulas también mejoran la circulación del lubricante hacia la superficie de rodadura del rodamiento o las superficies de contacto del reborde.

En las siguientes secciones, se analizan los tipos comunes de jaulas utilizados para cada diseño de rodamiento principal (rodamiento cónico, cilíndrico, esférico y de bolas). También se analiza la geometría de diseño básico, el material y la fabricación para cada tipo de jaula.

JAULAS DE ACERO ESTAMPADO

Los rodamientos rediseñados EJ de Timken® incorporan un diseño exclusivo de jaula de acero estampado.

El diseño EJ incluye dos jaulas independientes, una para cada hilera de rodillos, que se montan en un rodamiento individual. Esta característica sirve para evitar que la jaula se doble cuando el entorno operativo favorece que esto ocurra.

Esta jaula tiene una guía en el anillo interno y funciona por encima de su diámetro primitivo. La superficie de cada jaula está endurecida (nitruada) para brindar una mejor resistencia al desgaste y mayor solidez a fin de permitir que el rodamiento funcione incluso en el entorno más riguroso. Las ranuras en las caras se diseñaron para mejorar el flujo de lubricación, lo que permite disminuir la temperatura de funcionamiento y prolongar la vida útil del rodamiento.

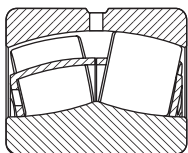


Fig. 4. Rodamientos EJ.



Fig. 5. Jaula EJ.

JAULA DE LATÓN MAQUINADO

Las jaulas de rodamientos EM, EMB, YM, YMB e YMD son de latón maquinado con precisión, como se muestra en las figuras 7 a 9. Su construcción resistente ofrece una ventaja en aplicaciones de mayor exigencia. El diseño abierto de tipo saliente permite que el lubricante llegue a todas las superficies con facilidad, lo que garantiza una amplia lubricación y un rodamiento con menor temperatura.

EM, EMB, YM e YMB son todos diseños de una pieza que se diferencian por los medios de guía dentro del rodamiento. Con los diseños EM e YM, la masa de la jaula es baja, y los rodillos se utilizan como guía; mientras que los diseños de jaula EMB e YMB, por lo general, tienen más masa y guía en el anillo interno.

Las jaulas YMD son similares a las jaulas YMB, salvo que tienen un diseño de dos piezas. Se montan dos jaulas independientes, una para cada hilera de rodillos, en un rodamiento individual. Esto permite que cada hilera de rodillos rote en forma independiente cuando lo requiera la aplicación, y evita que se doblen las salientes de la jaula.

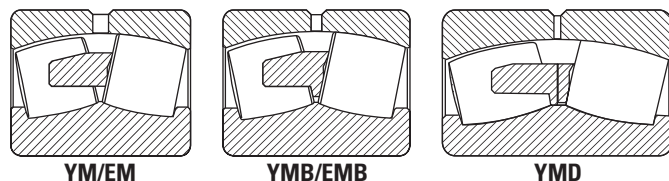


Fig. 6. Jaulas maquinadas.



Fig. 7. Jaula de latón maquinado de una pieza, tipo saliente y con desplazamiento de rodillos.



Fig. 8. Jaula guiada de latón maquinado de una pieza, de tipo saliente.



Fig. 9. Jaula guiada dividida de latón maquinado y tipo saliente.

JAULAS CON PASADOR

Los rodamientos de rodillos esféricos de gran diámetro pueden proporcionarse con estas jaulas. Las jaulas con pasador, una para cada hilera de rodillos, se componen de dos anillos y una serie de pasadores que corren a través del centro del elemento rodante. El diseño de las jaulas con pasador permite un mayor complemento de rodillo, lo que ofrece al rodamiento una mejor capacidad de carga. Consulte a su representante de Timken para obtener sugerencias sobre la aplicación de esta jaula.

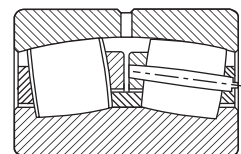


Fig. 10. Jaula con pasador.

TOLERANCIAS PARA SISTEMA MÉTRICO

RODAMIENTOS DE RODILLOS ESFÉRICOS

Los rodamientos de rodillos esféricos se fabrican conforme a una serie de especificaciones. Cada una de estas tiene clases que definen las tolerancias de las medidas, como diámetro interior, diámetro exterior, ancho y desviación. Los rodamientos de sistema métrico se han fabricado según tolerancias negativas.

La tabla a continuación resume las diferentes especificaciones y clases para los rodamientos de rodillos esféricos y otras líneas de rodamientos de Timken disponibles. En este catálogo, se indican las especificaciones ISO para los rodamientos de rodillos esféricos.

Las tolerancias de límite de dimensiones para el rodamiento de rodillos esféricos se enumeran en las siguientes tablas. Estas tolerancias se proporcionan con el fin de ser utilizadas en la selección de rodamientos para aplicaciones generales, en conjunto con las prácticas de ajuste y montaje que se ofrecen en secciones más adelante.

TABLA 1. ESPECIFICACIONES Y CLASES DE RODAMIENTOS

Sistema	Especificaciones	Tipo de rodamiento	Clase de rodamientos estándar		Clase de rodamientos de precisión			
			P0	P6	P5	P4	P2	--
Métrico	ISO/DIN	Todos los tipos de rodamientos	P0	P6	P5	P4	P2	--
	ABMA	Esférico	RBEC 1	RBEC 3	RBEC 5	RBEC 7	RBEC 9	--

Los rodamientos de rodillos esféricos radiales estándar de Timken mantienen las tolerancias normales conforme a la norma ISO 492. Las tablas 2 y 3 enumeran las tolerancias críticas para estos tipos de rodamientos. Para las aplicaciones en las que la tolerancia en funcionamiento es crítica, se recomiendan las tolerancias P6 o P5.

El término desviación se define como la diferencia entre la medida del anillo individual y la medida nominal. Para las tolerancias en sistema métrico, la medida nominal es una tolerancia de +0 mm (0 in). La desviación es el rango de tolerancia para el parámetro de la lista. La variación se define como la diferencia entre las mediciones más grandes y más pequeñas de un parámetro dado para un anillo individual.

TABLA 2. TOLERANCIAS DEL RODAMIENTO DE RODILLOS ESFÉRICOS, ANILLO INTERNO (SISTEMA MÉTRICO)⁽¹⁾

Diámetro interior del rodamiento		Desviación del diámetro interior ⁽²⁾ Δ_{dmp}			Variación del ancho V_{BS}			Desviación radial K_{ia}			Desviación de la cara con respecto al diámetro interior S_d	Desviación axial S_{ia}	Desviación del ancho de anillos interno y externo ⁽²⁾ Δ_{Bs} y Δ_{Cs}	
Más de	Hasta	P0	P6	P5	P0	P6	P5	P0	P6	P5	P5	P5	P0, P6	P5
mm	mm	mm	mm	mm	mm	mm	mm	mm	mm	mm	mm	mm	mm	mm
in	in	in	in	in	in	in	in	in	in	in	in	in	in	in
2,5000 0,0984	10,000 0,3937	-0,008 -0,0003	-0,007 -0,0003	-0,005 -0,0002	0,015 0,0006	0,015 0,0006	0,005 0,0002	0,010 0,0004	0,006 0,0002	0,004 0,0002	0,007 0,0003	0,007 0,0003	-0,120 -0,0047	-0,040 -0,0157
10,000 0,3937	18,000 0,7087	-0,008 -0,0003	-0,007 -0,0003	-0,005 -0,0002	0,020 0,0008	0,020 0,0008	0,005 0,0002	0,010 0,0004	0,007 0,0003	0,004 0,0002	0,007 0,0003	0,007 0,0003	-0,120 -0,0047	-0,080 -0,0031
18,000 0,7087	30,000 1,1811	-0,010 -0,0004	-0,008 -0,0003	-0,006 -0,0002	0,020 0,0008	0,020 0,0008	0,005 0,0002	0,013 0,0005	0,008 0,0003	0,004 0,0002	0,008 0,0003	0,008 0,0003	-0,120 -0,0047	-0,120 -0,0047
30,000 1,1811	50,000 1,9685	-0,012 -0,0005	-0,010 -0,0004	-0,008 -0,0003	0,020 0,0008	0,020 0,0008	0,005 0,0002	0,015 0,0006	0,010 0,0004	0,005 0,0002	0,008 0,0003	0,008 0,0003	-0,120 -0,0047	-0,120 -0,0047
50,000 1,9685	80,000 3,1496	-0,015 -0,0006	-0,012 -0,0005	-0,009 -0,0004	0,025 0,0010	0,025 0,0010	0,006 0,0002	0,020 0,0008	0,010 0,0004	0,005 0,0002	0,008 0,0003	0,008 0,0003	-0,150 -0,0059	-0,150 -0,0059
80,000 3,1496	120,000 4,7244	-0,020 -0,0008	-0,015 -0,0006	-0,010 -0,0004	0,025 0,0010	0,025 0,0010	0,007 0,0003	0,025 0,0010	0,013 0,0005	0,006 0,0002	0,009 0,0004	0,009 0,0004	-0,200 -0,0079	-0,200 -0,0079
120,000 4,7244	150,000 5,9055	-0,025 -0,0010	-0,018 -0,0007	-0,013 -0,0005	0,030 0,0012	0,030 0,0012	0,008 0,0003	0,030 0,0012	0,018 0,0007	0,008 0,0003	0,010 0,0004	0,010 0,0004	-0,250 -0,0098	-0,250 -0,0098
150,000 5,9055	180,000 7,0866	-0,025 -0,0010	-0,018 -0,0007	-0,013 -0,0005	0,030 0,0012	0,030 0,0012	0,008 0,0003	0,030 0,0012	0,018 0,0007	0,008 0,0003	0,010 0,0004	0,010 0,0004	-0,250 -0,0098	-0,250 -0,0098
180,000 7,0866	250,000 9,8425	-0,030 -0,0012	-0,022 -0,0009	-0,015 -0,0006	0,030 0,0012	0,030 0,0012	0,010 0,0004	0,040 0,0016	0,020 0,0008	0,010 0,0004	0,011 0,0004	0,013 0,0005	-0,300 -0,0018	-0,300 -0,0018
250,000 9,8425	315,000 12,4016	-0,035 -0,0014	-0,025 -0,0010	-0,018 -0,0007	0,035 0,0014	0,035 0,0014	0,013 0,0005	0,050 0,0020	0,025 0,0010	0,013 0,0005	0,013 0,0005	0,015 0,0006	-0,350 -0,0138	-0,350 -0,0138
315,000 12,4016	400,000 15,7480	-0,040 -0,0016	-0,030 -0,0012	-0,023 -0,0009	0,040 0,0016	0,040 0,0016	0,015 0,0006	0,060 0,0024	0,030 0,0012	0,015 0,0006	0,015 0,0006	0,020 0,0008	-0,400 -0,0157	-0,400 -0,0157
400,000 15,7480	500,000 19,6850	-0,045 -0,0018	-0,035 -0,0014	–	0,050 0,0020	0,045 0,0018	–	0,065 0,0026	0,035 0,0014	–	–	–	-0,450 -0,0177	–
500,000 19,6850	630,000 24,8031	-0,050 -0,0020	-0,040 -0,0016	–	0,060 0,0024	0,050 0,0020	–	0,070 0,0028	0,040 0,0016	–	–	–	-0,500 -0,0197	–
630,000 24,8031	800,000 31,4961	-0,075 -0,0030	–	–	0,070 0,0028	–	–	0,080 0,0031	–	–	–	–	-0,750 -0,0295	–

⁽¹⁾Las definiciones de los símbolos se encuentran en las páginas 32 y 33 del Manual de ingeniería de Timken (Núm. de pedido 10424).

⁽²⁾El rango de tolerancia va de +0 al valor de la lista.

TABLA 3. TOLERANCIAS DEL RODAMIENTO DE RODILLOS ESFÉRICOS, ANILLO EXTERNO (SISTEMA MÉTRICO)⁽¹⁾

D.E. del rodamiento		Desviación del D.E. ⁽²⁾ Δ_{Dmp}			Variación del ancho V_{CS}		Desviación radial K_{ea}			Desviación axial S_{ea}	Desviación del D.E. con respecto a la cara S_D
Más de	Incluye	P0	P6	P5	P0	P6	P0	P6	P5	P5	P5
mm in	mm in	mm in	mm in	mm in	mm in	mm in	mm in	mm in	mm in	mm in	mm in
0,000 0,0000	18,000 0,7087	-0,008 -0,0003	-0,007 -0,0003	-0,005 -0,0002	0,015 0,0006	0,005 0,0002	0,015 0,0006	0,008 0,0003	0,005 0,0002	0,008 0,0003	0,008 0,0003
18,000 0,7087	30,000 1,1811	-0,009 -0,0004	-0,008 -0,0003	-0,006 -0,00024	0,020 0,0008	0,005 0,0002	0,015 0,0006	0,009 0,0004	0,006 0,00024	0,008 0,0003	0,008 0,0003
30,000 1,1811	50,000 1,9685	-0,011 -0,0004	-0,009 -0,0004	-0,007 -0,0003	0,020 0,0008	0,005 0,0002	0,020 0,0008	0,010 0,0004	0,007 0,0003	0,008 0,0003	0,008 0,0003
50,000 1,9685	80,000 3,1496	-0,013 -0,0005	-0,011 -0,0004	-0,009 -0,0004	0,025 0,0010	0,006 0,00024	0,025 0,0010	0,013 0,0005	0,008 0,0003	0,010 0,0004	0,008 0,0003
80,000 3,1496	120,000 4,7244	-0,015 -0,0006	-0,013 -0,0005	-0,010 -0,0004	0,025 0,0010	0,008 0,0003	0,035 0,0014	0,018 0,0007	0,010 0,0004	0,011 0,0004	0,009 0,0004
120,000 4,7244	150,000 5,9055	-0,018 -0,0007	-0,015 -0,0006	-0,011 -0,0004	0,030 0,0012	0,008 0,0003	0,040 0,0016	0,020 0,0008	0,011 0,0004	0,013 0,0005	0,010 0,0004
150,000 5,9055	180,000 7,0866	-0,025 -0,0010	-0,018 -0,0007	-0,013 -0,0005	0,030 0,0012	0,008 0,0003	0,045 0,0018	0,023 0,0009	0,013 0,0005	0,014 0,0006	0,010 0,0004
180,000 7,0866	250,000 9,8425	-0,030 -0,0012	-0,020 -0,0008	-0,015 -0,0006	0,030 0,0012	0,010 0,0004	0,050 0,0020	0,025 0,0010	0,015 0,0006	0,015 0,0006	0,011 0,0004
250,000 9,8425	315,000 12,4016	-0,035 -0,0014	-0,025 -0,0010	-0,018 -0,0007	0,035 0,0014	0,011 0,0004	0,060 0,0024	0,030 0,0012	0,018 0,0007	0,018 0,0007	0,013 0,0005
315,000 12,4016	400,000 15,7480	-0,040 -0,0016	-0,028 -0,0011	-0,020 -0,0008	0,040 0,0016	0,013 0,0005	0,070 0,0028	0,035 0,0014	0,020 0,0008	0,020 0,0008	0,013 0,0005
400,000 15,7480	500,000 19,6850	-0,045 -0,0018	-0,033 -0,0013	-0,023 -0,0009	0,045 0,0018	0,015 0,0006	0,080 0,0031	0,040 0,0016	0,023 0,0009	0,023 0,0009	0,015 0,0006
500,000 19,6850	630,000 24,8031	-0,050 -0,0020	-0,038 -0,0015	-0,028 -0,0011	0,050 0,0020	0,018 0,0007	0,100 0,0039	0,050 0,0020	0,025 0,0010	0,025 0,0010	0,018 0,0007
630,000 24,8031	800,000 31,4961	-0,075 -0,0030	-0,045 -0,0018	-0,035 -0,0014	– –	0,020 0,0008	0,120 0,0047	0,060 0,0024	0,030 0,0012	0,030 0,0012	0,020 0,0008
800,000 31,4961	1000,000 39,3701	-0,100 -0,0040	-0,060 -0,0024	– –	– –	– –	0,140 0,0055	0,075 0,0030	– –	– –	– –
1000,000 39,3701	1250,000 49,2126	-0,125 -0,0050	– –	– –	– –	– –	0,160 0,0063	– –	– –	– –	– –

⁽¹⁾Las definiciones de los símbolos se encuentran en las páginas 32 y 33 del Manual de ingeniería de Timken (Núm. de pedido 10424).⁽²⁾El rango de tolerancia va de +0 al valor de la lista.

MONTAJE, AJUSTE, REGULACIÓN E INSTALACIÓN DEL RODAMIENTO DE RODILLOS ESFÉRICOS

MONTAJE

Los rodamientos de rodillos esféricos se pueden montar de manera individual, pero la mayoría de las veces se montan en combinación con otro rodamiento de rodillos esféricos o un rodamiento de rodillos cilíndricos.

Por lo general, en el caso de los rodamientos de rodillos esféricos, un rodamiento se fija axialmente y el otro se monta con ajustes holgados y espacio axial. Esto permite el movimiento o flotación para adaptarse a condiciones ambientales como incrementos térmicos desiguales entre el eje y la caja o alojamiento.

La fig. 11 muestra una aplicación de reductores típica con dos rodamientos de rodillos esféricos, en la que un rodamiento está libre para flotar y el otro está fijo axialmente.

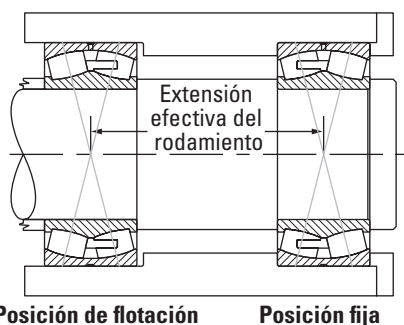


Fig. 11. Montaje directo del rodamiento de rodillos esféricos.

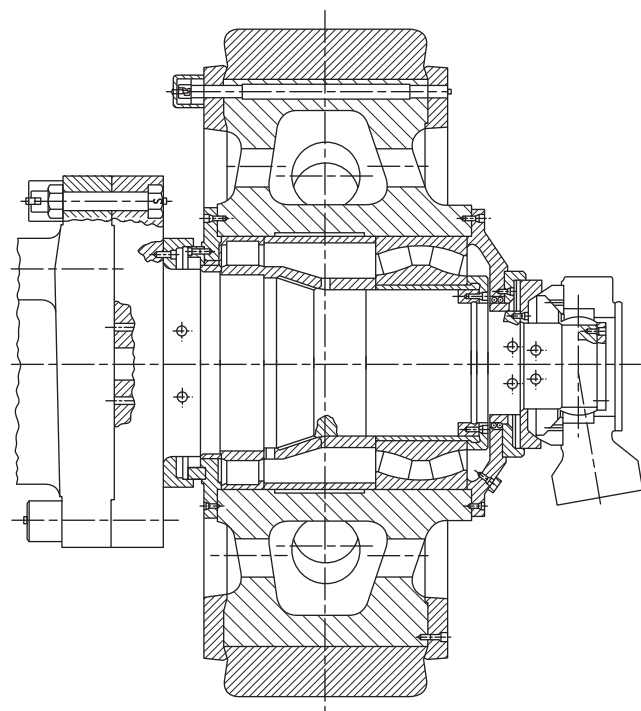


Fig. 12. Ensamble pulverizador de ruedas.

La fig. 12 muestra un conjunto pulverizador de ruedas que tiene un rodamiento de rodillos esféricos de dos hileras montado en combinación con un rodamiento de rodillos cilíndricos. En esta aplicación, el rodamiento de rodillos cilíndricos le permite al eje flotar en relación con la caja o alojamiento.

PRÁCTICAS DE AJUSTE

Las tablas 6 a 12 de las páginas 25 a 41 enumeran las prácticas de ajuste recomendadas para los rodamientos de rodillos esféricos. Las tablas presuponen:

- Que el rodamiento es de precisión normal.
- Que la caja es de acero o hierro fundido y de paredes gruesas.
- Que el eje es macizo y de acero.
- Que los asientos de los rodamientos están rectificadas o torneadas con precisión según un acabado de aproximadamente 1,6 Ra.

Los símbolos de los ajustes sugeridos están de acuerdo con la norma ISO 286. Para obtener ayuda con las prácticas de ajuste recomendadas, contáctese con un ingeniero de Timken.

Como pauta general, los anillos internos giratorios deben colocarse con un ajuste de interferencia. Los ajustes holgados pueden hacer que los anillos internos deformen, giren y desgasten el eje y el borde de apoyo. Luego, este desgaste puede ocasionar una holgura excesiva del rodamiento y, posiblemente, daños en el eje y el rodamiento. Además, las partículas metálicas abrasivas originadas por la deformación o el giro pueden ingresar en el rodamiento y producir daños y vibraciones.

La práctica de ajuste del anillo interno fijo depende de la carga de la aplicación. Para seleccionar el ajuste de eje sugerido en las tablas, se deben utilizar las condiciones de carga y las medidas externas del rodamiento.

De la misma manera, las aplicaciones con anillos externos giratorios deben usar un ajuste de interferencia entre el anillo externo y la caja.

Los anillos externos fijos generalmente están montados con ajustes holgados para posibilitar su montaje y desmontaje. El ajuste holgado también permite el movimiento axial cuando un rodamiento esférico se monta en la posición de flotación.

Para las cajas de paredes delgadas, las de aleaciones livianas o los ejes huecos se deben usar ajustes de prensa más ceñidos que los necesarios para las cajas de paredes gruesas, las de acero, las de hierro fundido o los ejes macizos. También se requieren ajustes más apretados cuando se monta el rodamiento sobre superficies relativamente toscas o sin pulir.

⚠ ADVERTENCIA

Ignorar las siguientes advertencias puede producir riesgos de lesiones graves o incluso la muerte.

Es fundamental adoptar prácticas de manejo y mantenimiento correctas. Siempre siga las instrucciones de instalación y mantenga una lubricación adecuada.

Nunca gire un rodamiento con aire comprimido. Los rodillos pueden salir expulsados violentamente.

DISEÑOS DE DIÁMETRO INTERIOR CÓNICO

Por lo general, se seleccionan rodamientos de diámetro interior cónico para simplificar el montaje y desmontaje del eje. Como el rodamiento de rodillos esféricos no es separable, se puede usar un manguito adaptador con diámetro interior cilíndrico o diámetro exterior cónico para simplificar el montaje. Un rodamiento de rodillos con diámetro interior cónico también se puede montar directamente sobre un eje cónico.

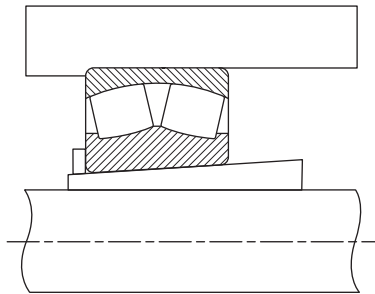


Fig. 13. Rodamiento de rodillos esféricos montado con un manguito adaptador.

Los rodamientos con un diámetro interior cónico, por lo general, requieren un ajuste más ceñido en el eje que los rodamientos con un diámetro interior cilíndrico. Generalmente se utiliza una tuerca de fijación para colocar el anillo interno en un manguito de eje cónico. Luego la tuerca se fija en su posición con una arandela de retención o placa de sujeción. Timken ofrece una amplia gama de accesorios para facilitar el montaje de los rodamientos de rodillos esféricos con diámetro interior cónico (consulte la página 21). A fin de obtener una aproximación de pérdida de juego para el desplazamiento axial, se puede utilizar una pérdida radial aproximada de 85%. Eso significa que la pérdida de juego radial por desplazamiento axial es de unos 71 $\mu\text{m}/\text{mm}$ para un diámetro interior cónico de 1:12 y de unos 28 $\mu\text{m}/\text{mm}$ para un diámetro interior cónico de 1:30. La tabla 5 de la página 20 ofrece una relación directa entre la reducción del juego interno radial (RIC, por sus siglas en inglés) sugerida debido a la instalación y el correspondiente desplazamiento axial del anillo interno.

REGULACIÓN

Para obtener el juego operativo apropiado, se deben tener en cuenta los efectos que las prácticas de ajuste y los gradientes térmicos tienen dentro del rodamiento.

PRÁCTICAS DE AJUSTE

- El ajuste de interferencia entre el anillo interno y un eje de acero macizo reducirá el juego radial dentro del rodamiento en aproximadamente un 85% del ajuste.
- Los ajustes de interferencia entre el anillo externo y la caja de acero o hierro fundido reducirán el juego radial en aproximadamente un 60%.
- Los rodamientos de rodillos esféricos con diámetro interior cónico requieren un ajuste de interferencia ligeramente mayor en el eje que los rodamientos con diámetro interior cilíndrico. Es fundamental seleccionar el RIC que deje margen para esta reducción.

GRADIENTES TÉRMICOS

- Los gradientes térmicos dentro del rodamiento son primariamente una función de la velocidad de rotación del rodamiento. A medida que la velocidad aumenta, los gradientes térmicos se incrementan, se produce un aumento térmico y se reduce el juego radial.
- Como regla general, el juego radial debe incrementarse para velocidades que superan el 70% de la capacidad de velocidad.

Si necesita ayuda para seleccionar el juego interno radial correcto para su aplicación, consulte a un ingeniero de Timken.

En las tablas 4 y 5 se enumeran las tolerancias respecto al juego interno radial para los rodamientos de rodillos esféricos.

Los rodamientos de rodillos esféricos se piden con un valor de juego interno radial estándar o no estándar específico. Los juegos internos radiales estándar se designan como C2, C0 (normal), C3, C4 o C5 y cumplen con la norma ISO 5753. C2 representa el juego mínimo y C5, el máximo. Los valores no normalizados también están disponibles por pedido expreso especial.

El juego requerido para una aplicación dada depende de la precisión operativa deseada, la velocidad de rotación del rodamiento y la práctica de ajuste utilizada. La mayoría de las aplicaciones utilizan un juego normal o un juego C3. Por lo general, un juego más grande reduce la zona de carga operativa del rodamiento, aumenta la carga máxima de los rodillos y reduce la vida útil esperada del rodamiento. No obstante, un rodamiento de rodillos esféricos que ha sido puesto en condición de precarga puede sufrir un daño prematuro provocado por la generación excesiva de calor y/o la fatiga del material. Como pauta general, los rodamientos de rodillos esféricos no deben operar precargados.

TABLA 4. LÍMITES DEL JUEGO INTERNO RADIAL. RODAMIENTOS DE RODILLOS ESFÉRICOS. DIÁMETRO INTERIOR CILÍNDRICO

Diámetro interior (Nominal)		Diámetro interior cilíndrico						Reducción del RIC sugerida debido a la instalación		RIC sugerido posterior a la instalación	
		Normal CO		C4		C2	C3				C5
		Mín.	Máx.	Mín.	Máx.						
Más de	Incluye	Mín.	Máx.	Mín.	Máx.	Mín.	Máx.	Mín.	Máx.	Mín.	
mm	mm	mm	mm	mm	mm	mm	mm	mm	mm	mm	
in	in	in	in	in	in	in	in	in	in	in	
20	30	0,015	0,025	0,04	0,055	0,075	0,095	0,015	0,02	0,015	
0,9449	1,1811	0,0006	0,001	0,0016	0,0022	0,003	0,0037	0,0006	0,0008	0,0006	
30	40	0,015	0,03	0,045	0,06	0,08	1	0,02	0,025	0,015	
1,1811	1,5748	0,0006	0,0012	0,0018	0,0024	0,0031	0,0039	0,0008	0,001	0,0006	
40	50	0,02	0,035	0,055	0,075	0,1	0,125	0,025	0,03	0,02	
1,5748	1,9685	0,0008	0,0014	0,0022	0,003	0,0039	0,0049	0,001	0,0012	0,0008	
50	65	0,02	0,04	0,065	0,09	0,12	0,15	0,03	0,038	0,025	
1,9685	2,5591	0,0008	0,0016	0,0026	0,0035	0,0047	0,0059	0,0012	0,0015	0,001	
65	80	0,03	0,05	0,08	0,11	0,145	0,18	0,038	0,051	0,025	
2,5591	3,1496	0,0012	0,002	0,0031	0,0043	0,0057	0,0071	0,0015	0,002	0,001	
80	100	0,035	0,06	0,1	0,135	0,18	0,225	0,046	0,064	0,036	
3,1496	3,9370	0,0014	0,0024	0,0039	0,0053	0,0071	0,0089	0,0018	0,0025	0,0014	
100	120	0,04	0,075	0,12	0,16	0,21	0,26	0,051	0,071	0,051	
3,9370	4,7244	0,0016	0,003	0,0047	0,0063	0,0083	0,0102	0,002	0,0028	0,002	
120	140	0,05	0,095	0,145	0,19	0,24	0,3	0,064	0,089	0,056	
4,7244	5,5118	0,002	0,0037	0,0057	0,0075	0,0094	0,0118	0,0025	0,0035	0,0022	
140	160	0,06	0,11	0,17	0,22	0,28	0,35	0,076	0,102	0,056	
5,5118	6,2992	0,0024	0,0043	0,0067	0,0087	0,011	0,0138	0,003	0,004	0,0022	
160	180	0,065	0,12	0,18	0,24	0,31	0,39	0,076	0,114	0,061	
6,2992	7,0866	0,0026	0,0047	0,0071	0,0094	0,0122	0,0154	0,003	0,0045	0,0024	
180	200	0,07	0,13	0,2	0,26	0,34	0,43	0,089	0,127	0,071	
7,0866	7,8740	0,0028	0,0051	0,0079	0,0102	0,0134	0,0169	0,0035	0,005	0,0028	
200	225	0,08	0,14	0,22	0,29	0,38	0,47	0,102	0,14	0,076	
7,8740	8,8582	0,0031	0,0055	0,0087	0,0114	0,015	0,0185	0,004	0,0055	0,003	
225	250	0,09	0,15	0,24	0,32	0,42	0,52	0,114	0,152	0,089	
8,8582	9,8425	0,0035	0,0059	0,0094	0,0126	0,0165	0,0205	0,0045	0,006	0,0035	
250	280	0,1	0,17	0,26	0,35	0,46	0,57	0,114	0,165	0,102	
9,8425	11,0236	0,0039	0,0067	0,0102	0,0138	0,0181	0,0224	0,0045	0,0065	0,004	
280	315	0,11	0,19	0,28	0,37	0,5	0,63	0,127	0,178	0,102	
11,0236	12,4016	0,0043	0,0075	0,011	0,0146	0,0197	0,0248	0,005	0,007	0,004	
315	355	0,12	0,2	0,31	0,41	0,55	0,69	0,14	0,19	0,114	
12,4016	13,9764	0,0047	0,0079	0,0122	0,0161	0,0217	0,0272	0,0055	0,0075	0,0045	
355	400	0,13	0,22	0,34	0,45	0,6	0,75	0,152	0,203	0,127	
13,9764	15,7480	0,0051	0,0087	0,0134	0,0177	0,0236	0,0295	0,006	0,008	0,005	
400	450	0,14	0,24	0,37	0,5	0,66	0,82	0,165	0,216	0,152	
15,7480	17,7165	0,0055	0,0094	0,0146	0,0197	0,026	0,0323	0,0065	0,0085	0,006	
450	500	0,14	0,26	0,41	0,55	0,72	0,9	0,178	0,229	0,165	
17,7165	19,6850	0,0055	0,0102	0,0161	0,0217	0,0283	0,0354	0,007	0,009	0,0065	
500	560	0,15	0,28	0,44	0,6	0,78	1	0,203	0,254	0,178	
19,6850	22,0472	0,0059	0,011	0,0173	0,0236	0,0307	0,0394	0,008	0,01	0,007	
560	630	0,17	0,31	0,48	0,65	0,85	1,1	0,229	0,279	0,203	
22,0472	24,8031	0,0067	0,0122	0,0189	0,0256	0,0335	0,0433	0,009	0,011	0,008	
630	710	0,19	0,35	0,53	0,7	0,92	1,19	0,254	0,305	0,203	
24,8031	27,9528	0,0075	0,0138	0,0209	0,0276	0,0362	0,0469	0,01	0,012	0,008	
710	800	0,21	0,39	0,58	0,77	1,01	1,3	0,279	0,356	0,229	
27,9528	31,4961	0,0083	0,0154	0,0228	0,0303	0,0398	0,0512	0,011	0,014	0,009	
800	900	0,23	0,43	0,65	0,86	1,12	1,44	0,305	0,381	0,252	
31,4961	35,4331	0,0091	0,0169	0,0256	0,0339	0,0441	0,0567	0,012	0,015	0,01	
900	1000	0,26	0,48	0,71	0,93	1,22	1,57	0,356	0,432	0,279	
35,4331	39,3701	0,0102	0,0189	0,028	0,0366	0,048	0,0618	0,014	0,017	0,011	

TABLA 5. LÍMITES DEL JUEGO INTERNO RADIAL. RODAMIENTOS DE RODILLOS ESFÉRICOS. DIÁMETRO INTERIOR CÓNICO

Diámetro interior (Nominal)		Diámetro interior cónico						Reducción del RIC sugerida debido a la instalación		Desplazamiento axial del anillo interno para reducir el RIC. Eje cónico ⁽¹⁾⁽²⁾				RIC sugerido posterior a la instalación ⁽¹⁾
		Normal CO		C4										
		Min.	Máx.	Min.	Máx.	Min.	Máx.							
Más de	Incluye	C2		C3		C5		Min.	Máx.	Min.	Máx.	Min.	Máx.	
mm	mm	mm	mm	mm	mm	mm	mm	mm	mm	mm	mm	mm	mm	mm
in	in	in	in	in	in	in	in	in	in	in	in	in	in	in
20	30	0,02	0,03	0,04	0,055	0,075	0,095	0,015	0,02	0,30	0,23	-	-	0,015
0,9449	1,1811	0,0008	0,0012	0,0016	0,0022	0,003	0,0037	0,0006	0,0008	0,0118	0,0091	-	-	0,0006
30	40	0,025	0,035	0,05	0,065	0,085	0,105	0,02	0,025	0,38	0,30	-	-	0,015
1,1811	1,5748	0,001	0,0014	0,002	0,0026	0,0033	0,0041	0,0008	0,001	0,0150	0,0118	-	-	0,0006
40	50	0,03	0,045	0,06	0,08	0,1	0,13	0,025	0,03	0,46	0,38	-	-	0,02
1,5748	1,9685	0,0012	0,0018	0,0024	0,0031	0,0039	0,0051	0,001	0,0012	0,0181	0,0150	-	-	0,0008
50	65	0,04	0,055	0,075	0,095	0,12	0,16	0,03	0,038	0,56	0,46	-	-	0,025
1,9685	2,5591	0,0016	0,0022	0,003	0,0037	0,0047	0,0063	0,0012	0,0015	0,0220	0,0181	-	-	0,001
65	80	0,05	0,07	0,095	0,12	0,15	0,2	0,038	0,051	0,76	0,56	-	-	0,025
2,5591	3,1496	0,002	0,0028	0,0037	0,0047	0,0059	0,0079	0,0015	0,002	0,0299	0,0220	-	-	0,001
80	100	0,055	0,08	0,11	0,14	0,18	0,23	0,046	0,064	0,97	0,68	-	-	0,036
3,1496	3,9370	0,0022	0,003	0,0043	0,0055	0,0071	0,0091	0,0018	0,0025	0,0382	0,0268	-	-	0,0014
100	120	0,065	0,1	0,135	0,17	0,22	0,28	0,051	0,071	1,07	0,76	2,54	1,90	0,051
3,9370	4,7244	0,0026	0,0039	0,0053	0,0067	0,0087	0,011	0,002	0,0028	0,0421	0,0299	0,1000	0,0748	0,002
120	140	0,08	0,12	0,16	0,2	0,26	0,33	0,064	0,089	1,27	0,89	3,05	2,29	0,056
4,7244	5,5118	0,0031	0,0047	0,0063	0,0079	0,0102	0,013	0,0025	0,0035	0,0500	0,0350	0,1201	0,0902	0,0022
140	160	0,09	0,13	0,18	0,23	0,3	0,38	0,076	0,102	1,52	1,14	3,43	2,67	0,056
5,5118	6,2992	0,0035	0,0051	0,0071	0,0091	0,0118	0,015	0,003	0,004	0,0598	0,0449	0,1350	0,1051	0,0022
160	180	0,1	0,14	0,2	0,26	0,34	0,43	0,076	0,114	1,65	1,14	4,06	2,67	0,061
6,2992	7,0866	0,0039	0,0055	0,0079	0,0102	0,0134	0,0169	0,003	0,0045	0,0650	0,0449	0,1598	0,1051	0,0024
180	200	0,11	0,16	0,22	0,29	0,37	0,47	0,089	0,127	1,90	1,40	4,45	3,05	0,071
7,0866	7,8740	0,0043	0,0063	0,0087	0,0114	0,0146	0,0185	0,0035	0,005	0,0748	0,0551	0,1752	0,1201	0,0028
200	225	0,12	0,18	0,25	0,32	0,41	0,52	0,102	0,14	2,03	1,52	4,83	3,56	0,076
7,8740	8,8582	0,0047	0,0071	0,0098	0,0126	0,0161	0,0205	0,004	0,0055	0,0799	0,0598	0,1902	0,1402	0,003
225	250	0,14	0,2	0,27	0,35	0,45	0,57	0,114	0,152	2,29	1,78	5,33	4,06	0,089
8,8582	9,8425	0,0055	0,0079	0,0106	0,0138	0,0177	0,0224	0,0045	0,006	0,0902	0,0701	0,2098	0,1598	0,0035
250	280	0,15	0,22	0,3	0,39	0,49	0,62	0,114	0,165	2,54	1,78	5,84	4,06	0,102
9,8425	11,0236	0,0059	0,0087	0,0118	0,0154	0,0193	0,0244	0,0045	0,0065	0,1000	0,0701	0,2299	0,1598	0,004
280	315	0,17	0,24	0,33	0,43	0,54	0,68	0,127	0,178	2,67	1,90	6,22	4,45	0,102
11,0236	12,4016	0,0067	0,0094	0,013	0,0169	0,0213	0,0268	0,005	0,007	0,1051	0,0748	0,2449	0,1752	0,004
315	355	0,19	0,27	0,36	0,47	0,59	0,74	0,14	0,19	2,79	2,03	6,60	4,83	0,114
12,4016	13,9764	0,0075	0,0106	0,0142	0,0185	0,0232	0,0291	0,0055	0,0075	0,1098	0,0799	0,2598	0,1902	0,0045
355	400	0,21	0,3	0,4	0,52	0,65	0,82	0,152	0,203	3,05	2,29	7,11	5,33	0,127
13,9764	15,7480	0,0083	0,0118	0,0157	0,0205	0,0256	0,0323	0,006	0,008	0,1201	0,0902	0,2799	0,2098	0,005
400	450	0,23	0,33	0,44	0,57	0,72	0,91	0,165	0,216	3,3	2,54	7,62	5,84	0,152
15,7480	17,7165	0,0091	0,013	0,0173	0,0224	0,0283	0,0358	0,0065	0,0085	0,1299	0,1000	0,3000	0,2299	0,006
450	500	0,26	0,37	0,49	0,63	0,79	1	0,178	0,229	3,43	2,67	8,00	6,22	0,165
17,7165	19,6850	0,0102	0,0146	0,0193	0,0248	0,0311	0,0394	0,007	0,009	0,1350	0,1051	0,3150	0,2449	0,0065
500	560	0,29	0,41	0,54	0,68	0,87	1,1	0,203	0,254	3,81	3,05	8,89	7,11	0,178
19,6850	22,0472	0,0114	0,0161	0,0213	0,0268	0,0343	0,0433	0,008	0,01	0,1500	0,1201	0,3500	0,2799	0,007
560	630	0,32	0,46	0,6	0,76	0,98	1,23	0,229	0,279	4,19	3,43	9,78	8,00	0,203
22,0472	24,8031	0,0126	0,0181	0,0236	0,0299	0,0386	0,0484	0,009	0,011	0,1650	0,1350	0,3850	0,3150	0,008
630	710	0,35	0,51	0,67	0,85	1,09	1,36	0,254	0,305	4,57	3,81	10,67	8,89	0,203
24,8031	27,9528	0,0138	0,0201	0,0264	0,0335	0,0429	0,0535	0,01	0,012	0,1799	0,1500	0,4201	0,3500	0,008
710	800	0,39	0,57	0,75	0,96	1,22	1,5	0,279	0,356	5,33	4,19	12,45	9,78	0,229
27,9528	31,4961	0,0154	0,0224	0,0295	0,0378	0,048	0,0591	0,011	0,014	0,2098	0,1650	0,4902	0,3850	0,009
800	900	0,44	0,64	0,84	1,07	1,37	1,69	0,305	0,381	5,72	4,57	13,33	10,67	0,252
31,4961	35,4331	0,0173	0,0252	0,0331	0,0421	0,0539	0,0665	0,012	0,015	0,2252	0,1799	0,5248	0,4201	0,01
900	1000	0,49	0,71	0,93	1,19	1,52	1,86	0,356	0,432	6,48	5,33	15,11	12,45	0,279
35,4331	39,3701	0,0193	0,028	0,0366	0,0469	0,0598	0,0732	0,014	0,017	0,2551	0,2100	0,5949	0,4902	0,011

Nota: Los valores de desplazamiento axial se aplican a los ejes de acero macizo o a los ejes de acero hueco con diámetro interior menor que la mitad del diámetro del eje. Para los ejes fabricados con otros materiales que no sean acero, o ejes de paredes finas, consulte a un ingeniero de Timken.

⁽¹⁾ Este desplazamiento es válido para el montaje de rodamientos con diámetro interior cónico y se mide desde el ajuste entre líneas del diámetro interior del rodamiento hasta el eje cónico.

⁽²⁾ Conicidad 1:12 que se utiliza para las series 222, 223, 230, 231, 232, 233 y 239, Conicidad 1:30 que se utiliza para las series 240, 241 y 242, Para el montaje de manguito, multiplique los valores de desplazamiento axial por 1,1 para conicidad 1:12 o por 1,05 para conicidad 1:30. Si tiene dudas sobre los datos de los ejes cónicos, consulte a un ingeniero de Timken.

EJEMPLO Núm. 1**Cómo calcular la reducción del RIC con un rodamiento de rodillos esféricos con diámetro interior cónico**

El número de rodamiento 22328K C3 (diámetro interior de 140 mm con un juego C3) se debe montar en un eje cónico. Con un calibrador de espesores, se determina que el RIC es:

$$\text{RIC} = 0,178 \text{ mm (0,007 in)}$$

Reducción del RIC sugerida debido a la instalación = de 0,064 a 0,089 mm (de 0,0025 a 0,0035 in), que se encuentra en la tabla 5 de la página 20.

Cálculo del juego después del montaje:

$$0,178 \text{ mm} - 0,076 \text{ mm} = 0,102 \text{ mm } o$$

$$0,007 \text{ in} - 0,003 \text{ in} = 0,004 \text{ in}$$

En este ejemplo, el valor 0,076 mm (0,003 in) se obtuvo tomando el valor de rango medio de los límites máximos y mínimos que se describen en las tablas de las páginas 19 y 20.



Fig. 14. Medida del RIC antes de la instalación.



Fig. 15. Durante el montaje, el RIC debe controlarse en el rodillo sin carga.

Por lo tanto, la tuerca de fijación se debe ajustar hasta que el RIC llegue a medir 0,102 mm (0,004 in).

Tenga en cuenta también que el valor obtenido al leer el RIC sugerido después de la instalación directamente de la tabla es 0,056 mm (0,0022 in). Este es un valor diferente del calculado en el ejemplo anterior. El valor que se obtiene directamente de la tabla representa un valor mínimo. Se recomienda no utilizar un valor calculado inferior a este mínimo.

EJEMPLO Núm. 2**Cómo calcular la reducción del RIC con un rodamiento de rodillos esféricos con diámetro interior cilíndrico****Observaciones:**

- Rodamiento 22230EM, diámetro interior nominal de 150 mm (5,0955 in) y diámetro exterior de 270 mm (10,6299 in), clase estándar, que opera a 1200 RPM.
- Posición de rodamiento flotante: el diámetro exterior fijo debe quedar libre para desplazarse en la caja, o tener un ajuste holgado.

- Con una rotación del eje/anillo interno y una carga moderada de 0,09C, el diámetro interior debe tener un ajuste ceñido.

Podemos utilizar las tablas de ajuste nominal de la página 25 (ajuste del eje) y de la página 26 (ajuste de la caja) como guía para seleccionar nuestro ajuste ISO.

Ajuste del eje (página 25) con un diámetro interior de 150 mm: ISO p6

Según se indica en el diámetro interior nominal de 150 mm con p6 de la tabla de ajuste del eje (página 32), el eje tiene una tolerancia nominal de + 0,043 a + 0,068 mm (de + 0,0017 a + 0,0027 in). Por lo tanto, tenemos el siguiente rango de diámetro interior:

$$\text{eje máx.} = 150,068 \text{ mm (5,0955 in)}$$

$$\text{eje mín.} = 150,043 \text{ mm (5,0945 in)}$$

Esto da el siguiente ajuste del eje:

$$\begin{aligned} \text{ajuste máx.} &= \text{eje Máx.} - \text{diámetro interior mín.} \\ &= 150,068 - 149,075 \\ &= \text{ajuste ceñido de } 0,093 \text{ mm (0,0037 in)} \\ \text{ajuste mín.} &= \text{eje Mín.} - \text{diámetro interior máx.} \\ &= 150,043 - 150,000 \\ &= \text{ajuste ceñido de } 0,043 \text{ mm (0,0017 in)} \end{aligned}$$

Ajuste de la caja (página 26) con D.E. de 270 mm: ISO H8

Según se indica en el D.E. nominal de 270 mm (10,6299 in) con H8 de la tabla de ajuste de la caja (tabla 11), el diámetro interior de la caja tiene una tolerancia nominal de + 0,000 a + 0,081 mm (de + 0,0000 a + 0,0032 in). Por lo tanto, tenemos el siguiente rango de diámetro interior:

$$\text{diámetro interior máx. de la caja} = 270,081 \text{ mm (10,6331 in)}$$

$$\text{diámetro interior mín. de la caja} = 270,000 \text{ mm (10,6299 in)}$$

Esto da el siguiente ajuste del D.E.:

$$\begin{aligned} \text{ajuste máx.} &= \text{diámetro interior máx. de la caja} - \text{D.E. mín.} \\ &= 270,081 - 269,965 \\ &= \text{holgura de } 0,116 \text{ mm (0,0046 in)} \\ \text{ajuste mín.} &= \text{diámetro interior mín. de la caja} - \text{D.E. máx.} \\ &= 270,000 - 270,000 \\ &= \text{holgura de } 0,000 \text{ mm (0,0000 in)} \end{aligned}$$

EJEMPLO Núm. 2 – continuación

Para la selección principal del RIC, los parámetros más importantes son la velocidad del rodamiento y los ajustes. En nuestro ejemplo, sabemos que el eje tiene un ajuste de 0,043 mm (0,0017 in) a 0,093 mm (0,0037 in). Sabemos que el ajuste de la caja tiene una holgura de 0 a 0,116 mm (0,0046 in). También sabemos que la velocidad del rodamiento es 1200 RPM o 60% de la capacidad de velocidad.

Como regla general, se aumenta el juego cuando las velocidades operativas superan el 70% de la capacidad de velocidad para evitar complicaciones relacionadas con la generación de calor interno o aumento térmico. En este caso, estamos en un 60% de la capacidad de velocidad, de modo que se puede seleccionar un juego normal, ISO C₀ o C₀.

Para un diámetro interior nominal de 150 mm (5,0955 in) con un juego C3, el RIC será de 0,170 a 0,220 mm (0,0067 a 0,0087 in). A continuación, se vuelve a calcular el juego y la reducción del RIC con ajuste del eje: Como ahora el juego mínimo del componente montado es mayor que el RIC mínimo sugerido de 0,056 mm (0,0022 in), el límite del RIC con juego C3 es aceptable.

Además, en las páginas 19 y 20, notamos que se obtiene una reducción del RIC aproximada del 80% del ajuste de interferencia en un eje rígido y del 60% del ajuste de interferencia del D.E. en una caja de acero o hierro fundido. Como tenemos un ajuste holgado de la caja, no habrá reducción del RIC en ese ajuste.

Juego y reducciones del RIC con ajuste del eje

Para un diámetro interior nominal de 150 mm (5,0955 in) con un juego C3, el RIC será de 0,170 a 0,220 mm (0,0067 a 0,0087 in). A continuación, se vuelve a calcular el juego y la reducción del RIC con ajuste del eje:

$$\begin{aligned} \text{Juego máx.} &= \text{RIC máx.} - \text{reducción de ajuste mín.} \\ &= 0,165 - 0,034 = 0,131 \text{ mm (0,0052 in)} \end{aligned}$$

$$\begin{aligned} \text{Juego mín.} &= \text{RIC mín.} - \text{reducción de ajuste máx.} \\ &= 0,115 - 0,074 = 0,041 \text{ mm (0,0016 in)} \end{aligned}$$

Como el juego mínimo una vez montado el componente es menor que el RIC mínimo sugerido de 0,056 mm (0,0022 in), es necesario volver a establecer el límite del RIC C₀.

INSTALACIÓN

Cuando se usa un anillo interno de ajuste ceñido, el método de montaje dependerá de si se trata de un rodamiento con diámetro interior cilíndrico o cónico.

LIMPIEZA

- Elija un entorno limpio, sin polvo ni humedad.
- El instalador debe hacer todo lo posible para garantizar la limpieza utilizando pantallas de protección y paños limpios.

PLANIFICACIÓN DEL TRABAJO

- Planifique con anticipación y prepare todas las herramientas necesarias para tenerlas a mano. Esto reduce la cantidad de tiempo del trabajo y disminuye la posibilidad de que ingrese suciedad en el rodamiento.

INSPECCIÓN Y PREPARACIÓN

- Todas las piezas componentes de la máquina deben estar a mano y totalmente limpias antes de continuar.
- Las cajas deben estar limpias; incluso sople los orificios de aceite.
- No emplee manguera de aire en los rodamientos.
- Si se usan orificios ciegos, inserte una varilla magnética para quitar las partículas metálicas que pueden haber quedado durante la fabricación.
- Los bordes del eje y los anillos espaciadores que hacen contacto con el rodamiento deben estar en escuadra con el semieje.
- El filete del eje debe ser lo suficientemente pequeño para que el radio del rodamiento quede despejado.
- En instalaciones originales, todas las piezas componentes deben ser controladas de acuerdo con las especificaciones impresas para verificar la precisión de las dimensiones. Se debe revisar el tamaño y la forma (redonda, etc.) del eje y de la caja.

ACABADO DEL EJE Y DE LA CAJA

- Las superficies del eje sobre las que se montará el rodamiento deben estar limpias y sin incisiones ni rebabas.
- Para aplicaciones con caja fija y eje giratorio, se sugiere que el asiento del rodamiento sobre el eje esté rectificadado a $1,6 \mu\text{m}$ ($65 \mu\text{in}$) Ra como máximo.
- Si no resulta práctico usar un acabado rectificadado, en muchos casos se puede usar un acabado maquinado de $3,2 \mu\text{m}$ ($125 \mu\text{in}$) Ra, pero la cantidad de ajuste de interferencia puede aumentar levemente.
- Los diámetros interiores de la caja deben tener un acabado de $3,2 \mu\text{m}$ ($125 \mu\text{in}$) Ra como máximo.

Nota: No retire el rodamiento de su empaque hasta que usted esté listo para montarlo.

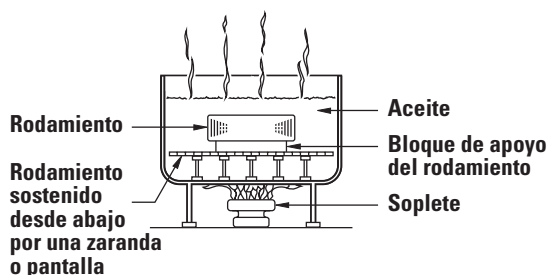


Fig. 16. Método de expansión por calor.

INSTALACIÓN DE RODAMIENTOS DE DIÁMETRO INTERIOR CILÍNDRICO

Método de expansión por calor

- La mayoría de las aplicaciones requieren un ajuste de interferencia ceñido sobre el eje.
- El montaje se simplifica, dado que se calienta el rodamiento hasta que se expande lo suficiente como para que se deslice fácilmente sobre el eje.
- Los dos métodos de calentamiento más comunes son:
 - Tanque de aceite caliente.
 - Calentamiento por inducción.
- El primero se realiza calentando el rodamiento en un tanque con aceite que tiene un punto alto de inflamación.
- La temperatura del aceite no debe sobrepasar $121 \text{ }^\circ\text{C}$ ($250 \text{ }^\circ\text{F}$). Para la mayoría de las aplicaciones, una temperatura de $93 \text{ }^\circ\text{C}$ ($200 \text{ }^\circ\text{F}$) es suficiente.
- El rodamiento debe ser calentado durante 20 ó 30 minutos, o hasta que se expanda lo suficiente como para desplazarse fácilmente sobre el eje.
- El proceso de calentamiento por inducción se puede utilizar para montar rodamientos.
- El calentamiento por inducción es rápido. Se debe prestar atención para evitar que la temperatura del rodamiento supere los $93 \text{ }^\circ\text{C}$ ($200 \text{ }^\circ\text{F}$).
- Por lo general, es necesario realizar pruebas con la unidad y el rodamiento a fin de obtener los valores de tiempo adecuados.
- Se pueden usar crayones térmicos que se funden a temperaturas predeterminadas para controlar la temperatura del rodamiento.
- Aunque el rodamiento esté caliente, debe ubicarse en escuadra contra el borde.
- Luego se instalan las arandelas de retención y tuercas de fijación o las placas de sujeción para sostener el rodamiento contra el borde del eje.
- A medida que se enfría el rodamiento, se debe ajustar la tuerca de fijación o placa de sujeción.
- En los casos de rotación de anillo externo, en los que el anillo es de ajuste ceñido en la caja, se puede obtener su expansión por calentamiento.
- En la fig. 16 se muestra el baño de aceite. El rodamiento no debe estar en contacto directo con la fuente de calor.
- La disposición habitual es colocar una zaranda a una distancia de varias pulgadas del fondo del tanque. Luego, se colocan pequeños bloques de apoyo para separar el rodamiento de la zaranda.
- Es importante mantener el rodamiento alejado de cualquier fuente de calor localizado, dado que pueda elevar excesivamente la temperatura y producir una reducción de la dureza del anillo.
- Generalmente, se utilizan sopletes. Es aconsejable contar con un dispositivo automático para el control de la temperatura.
- Si las reglamentaciones de seguridad impiden el uso de baño de aceite caliente abierto, se puede usar una mezcla de aceite soluble en agua al 15%. Esta mezcla se puede calentar hasta una temperatura máxima de $93 \text{ }^\circ\text{C}$ ($200 \text{ }^\circ\text{F}$) sin que se torne inflamable.

Método de prensa de husillo

- Un método alternativo de montaje, que se utiliza, en general, solo para los tamaños más pequeños, es prensar el rodamiento sobre el eje o dentro de la caja. Se puede hacer con una prensa de husillo y un tubo de montaje, como se muestra en la fig. 17.
- El tubo se puede fabricar en acero blando con un diámetro interior apenas más grande que el eje.
- El diámetro exterior del tubo no debe exceder el diámetro de respaldo del eje proporcionado en el Catálogo de rodamientos de rodillos esféricos de Timken® (Núm. de pedido 10446), que se puede consultar en el sitio timken.com/catalogs.
- El tubo debe estar a escuadra en ambos extremos. Se lo debe limpiar meticulosamente por dentro y por fuera, y debe ser lo suficientemente largo como para dejar despejado el extremo del eje una vez que el rodamiento está montado.
- Si el anillo externo se presiona dentro de la caja, el diámetro exterior del tubo de montaje debe ser apenas más pequeño que el diámetro interior de la caja. El diámetro interior no debe ser menor que el diámetro de respaldo de la caja sugerido en la tabla de medidas disponible en el Catálogo de rodamientos de rodillos esféricos de Timken (Núm. de pedido 10446), que se puede consultar en el sitio timken.com/catalogs.
- Recubra el eje con una capa ligera de aceite de máquina para reducir la fuerza necesaria para el ajuste de prensa.
- Coloque el rodamiento con cuidado sobre el eje y asegúrese de que esté en escuadra con el semieje.
- Aplique presión regular desde el vástago del husillo para colocar el rodamiento firmemente contra el borde.
- Nunca intente realizar un ajuste de prensa sobre un eje aplicando presión en el anillo externo ni en una caja aplicando presión en el anillo interno.

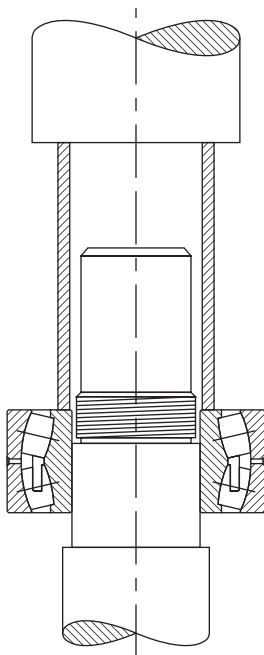


Fig. 17. Método de prensa de husillo.

Montaje de los rodamientos de rodillos esféricos con diámetro interior cónico

- Utilice un calibrador de espesores con la hoja más delgada de 0,038 mm (0,0015 in).
- Coloque el rodamiento en posición vertical con las caras de los anillos interno y externo paralelas.
- Coloque los pulgares en el diámetro interior del anillo interno y oscílelo la distancia de dos o tres separaciones de rodillos.
- Ubique los conjuntos de rodillos individuales de manera tal que un rodillo quede arriba del anillo interno a ambos lados del rodamiento.
- Con el rodamiento en la posición correcta, inserte una hoja delgada del calibrador de espesores entre el rodamiento y el anillo externo.
- Mueva el calibrador de espesores con cuidado a lo largo del rodillo superior entre la pista del anillo externo y el rodamiento. Repita este procedimiento con hojas más gruesas del calibrador de espesores hasta encontrar una que no pase.
- El grosor de la hoja anterior a la hoja que “no pasó” es una medida del RIC antes de la instalación.
- Comience el procedimiento de montaje lubricando el eje cónico con una capa ligera de aceite de máquina.
- Deslice el rodamiento sobre el eje tan lejos como llegue con la mano.
- Como la tuerca de fijación está ceñida, se acumula ajuste de interferencia, lo que produce la expansión del anillo interno.
- Mida periódicamente el RIC para hacer el seguimiento de su reducción.
- Continúe el procedimiento hasta que se obtenga la cantidad adecuada de reducción. No supere la cantidad sugerida de reducción.
- Como control final, asegúrese de que el RIC restante es mayor o igual al juego mínimo montado que se muestra en la tabla 5.
- Durante el montaje, el RIC debe controlarse en el rodillo sin carga. Si se encuentra en la parte inferior, asegúrese de que el rodillo se levante hasta asentarse firmemente en la posición interior del anillo interno.
- Cuando se logra la cantidad sugerida de reducción de RIC, el rodamiento está debidamente ajustado.
- Complete el procedimiento martillando la espiga de la arandela de retención en la ranura de la tuerca de fijación o fijando la placa de sujeción.



Fig. 18. Medida del RIC antes de la instalación.

AJUSTES DEL EJE Y DE LA CAJA

AJUSTES DEL EJE Y DE LA CAJA DEL RODAMIENTO DE RODILLOS ESFÉRICOS

Este cuadro contiene indicaciones para especificar los ajustes del eje y de la caja en condiciones de funcionamiento particulares.

TABLA 6. AJUSTES DEL EJE DEL RODAMIENTO DE RODILLOS ESFÉRICOS RADIALES

	Condiciones	Ejemplos	Diámetro del eje		Símbolo de tolerancia ⁽¹⁾	Comentarios
			mm	in		
Carga fija en el anillo interno	Para que el anillo interno se desplace fácilmente en el eje	Mecanismo de eje de dos rodamientos	Consulte los tamaños del eje en la tabla 8.		s4	Consulte los tamaños del eje en la tabla 8.
	Para que el anillo interno no se desplace fácilmente en el eje	Rueda en un eje fijo Poleas tensoras y poleas con cuerda	Todos los diámetros		g6 h6	
Carga giratoria en el anillo interno o dirección no determinada de la carga	Cargas livianas y variables $P \leq 0,07C$	Equipos eléctricos, máquinas herramienta, bombas, ventiladores, camiones industriales	más de	incluye	k6	En aplicaciones de alta precisión, se utilizan k5 y m5 en lugar de k6 y m6 respectivamente.
			18 0,7087	100 3,9370		
			100 3,9370	200 7,8740	m6	
	Cargas normales y pesadas $P > 0,07C$ $\leq 0,25C$	Aplicaciones en general, motores eléctricos, turbinas, bombas, motores de combustión, engranes de transmisión, máquinas de carpintería	18 0,7087	65 2,5590	m5	
			65 2,5590	100 3,9370	m6	
			100 3,9370	140 5,5118	n6	
			140 5,5118	280 11,0236	p6	
			280 11,0236	500 19,6850	r6	
			500 19,6850	and up	r7	
	Cargas muy pesadas y cargas de choque $P > 0,25C$	Cajas de grasa para locomotoras y otros vehículos ferroviarios de servicio pesado, motores de tracción	18 0,7087	65 2,5590	m6	
			65 2,5590	100 3,9370	n6	
			100 3,9370	140 5,5118	p6	
140 5,5118			200 7,8740	r6		
200 7,8740			500 19,6850	r7		
RODAMIENTOS CON DIÁMETRO INTERIOR CÓNICO Y MANGUITO ADAPTADOR						
	Todas las cargas	Aplicaciones en general	Todos los diámetros			Consulte la reducción del RIC en las tablas de las páginas 19 y 20.

⁽¹⁾Para ejes de acero macizo. Consulte los valores de tolerancia en las tablas de las páginas 28 a 33.

TABLA 7. AJUSTES DE CAJA DEL RODAMIENTO DE RODILLOS ESFÉRICOS

Condiciones		Ejemplos	Símbolo de tolerancia ⁽¹⁾	Comentarios	
Caja del rodamiento de una pieza	Caja del rodamiento bipartida o de una pieza	Dirección de carga variable	Mecanismo de eje excéntrico de dos rodamientos	P6	El anillo externo no tiene desplazamiento axial.
		Cargas pesadas en rodamientos con cajas de pared delgada	Ruedas de apoyo en grúas, mazas de ruedas, largueros principales	P7	
		Cargas normales y pesadas	Mazas de ruedas, largueros principales	N7	
		Cargas livianas y variables	Rodillos de bandas transportadoras, poleas con cuerda, poleas tensoras	M7	
Caja del rodamiento bipartida o de una pieza	Dirección de carga intermedia	Cargas de choque pesadas	Motores de tracción eléctrica	K7	En general, el anillo externo no tiene desplazamiento axial.
		Cargas normales y pesadas, no demanda desplazamiento axial del anillo externo	Motores eléctricos, bombas, rodamientos principales del cigüeñal		
		Cargas normales y livianas, se recomienda desplazamiento axial del anillo externo	Motores eléctricos, bombas, rodamientos principales del cigüeñal	J7	En general, el anillo externo tiene desplazamiento axial.
	Carga fija en el anillo externo	Cargas de choque, descarga completa temporal	Cajas de grasa para vehículos ferroviarios	H7	El anillo externo se desliza fácilmente en dirección axial.
Todas las cargas		Aplicaciones de rodamientos en general, cajas de grasa para vehículos ferroviarios			
Cargas normales y livianas, cargas en condiciones de funcionamiento simple		Árboles de transmisión	H8		
Suministro de calor a través del eje		Cilindros secadores	G7		
Caja del rodamiento de una pieza	Aplicaciones que requieren una precisión en particular	Funcionamiento muy preciso y pequeñas desviaciones con cargas variables	Para ejes principales de máquinas herramienta D.E. menor de 125 mm D.E. de 125 a 250 mm D.E. mayor de 250 mm	M6 N6 P6	El anillo externo no tiene desplazamiento axial.
		Funcionamiento muy preciso con cargas livianas y dirección de carga indeterminada	Rodamientos fijos en compresores de fuerza centrífuga de alta velocidad	K6	En general, el anillo externo no tiene desplazamiento axial.
		Funcionamiento muy preciso, se recomienda desplazamiento axial del anillo externo	Rodamientos flotantes en compresores de fuerza centrífuga de alta velocidad	J6	En general, el anillo externo tiene desplazamiento axial.

⁽¹⁾Caja de acero o hierro fundido. Para conocer los valores de tolerancia, consulte las tablas de las páginas 34 a 41. Para cajas de metal liviano, en general, se seleccionan tolerancias que ofrezcan un ajuste ligeramente más ceñido que los valores de la tabla.

Ajustes s4

Una carga de fuerza centrífuga produce una carga giratoria en el anillo externo y una carga fija en el anillo interno, aunque el anillo interno gire. De este modo, conviene ajustar de manera ceñida el anillo externo en la caja (con un ajuste P6, como se muestra en la tabla 12) y de manera holgada el anillo interno en el eje (con un ajuste s4, como se enumera en la tabla 8). Se puede utilizar un rodamiento W33 estándar con estrías de lubricación y orificios de lubricación.

La designación del ajuste s4 que se menciona en esta página es una tolerancia de ajuste especial, desarrollada por The Timken Company para aplicaciones de carga de fuerza centrífuga. NO CUMPLE con las normas ISO publicadas de modo similar para los ajustes preferentes del eje s4.

TABLA 8. AJUSTES s4

Consulte los diámetros internos nominales en las tablas de dimensiones.					
Diámetro interior		Variación del diámetro interior nominal			
Más de	Incluye	Tolerancia ⁽¹⁾	Diámetro del eje		Ajuste
mm in	mm in	mm in	Máx. mm in	Mín. mm in	mm in
50,000	80,000	-0,015	-0,025	-0,036	0,010L 0,036L
1,9685	3,1496	-0,0006	-0,0010	-0,0014	0,0004L 0,0014L
80,000	120,000	-0,020	-0,033	-0,043	0,013L 0,043L
3,1496	4,7244	-0,0008	-0,0013	-0,0017	0,0005L 0,0017L
120,000	180,000	-0,025	-0,041	-0,053	0,015L 0,053L
4,7244	7,0866	-0,0010	-0,0016	-0,0021	0,0006L 0,0021L
180,000	250,000	-0,030	-0,048	-0,064	0,018L 0,064L
7,0866	9,8425	-0,0012	-0,0019	-0,0025	0,0007L 0,0025L

⁽¹⁾El rango de tolerancia va de +0 al valor de la lista.

Estos cuadros contienen indicaciones para especificar los ajustes del eje y de la caja en condiciones de funcionamiento particulares.

TOLERANCIAS DEL EJE PARA RODAMIENTOS DE RODILLOS ESFÉRICOS

TABLA 9. TOLERANCIAS DEL EJE PARA RODAMIENTOS DE RODILLOS ESFÉRICOS

Diámetro interior del rodamiento			g6			h6			h5			j5		
Nominal (Máx.)		Tolerancia ⁽¹⁾	Diámetro del eje		Ajuste	Diámetro del eje		Ajuste	Diámetro del eje		Ajuste	Diámetro del eje		Ajuste
Más de	Incluye		Máx.	Mín.		Máx.	Mín.		Máx.	Mín.		Máx.	Mín.	
mm	mm	mm	mm	mm	mm	mm	mm	mm	mm	mm	mm	mm	mm	mm
in	in	in	in	in	in	in	in	in	in	in	in	in	in	in
3	6	-0,008	-0,004	-0,012	0,012L	0,000	-0,008	0,008L	0,000	-0,005	0,005L	+0,003	-0,002	0,002L
0,1181	0,2362	-0,003	-0,0002	-0,0005	0,004T	0,0000	-0,003	0,008T	0,0000	-0,0002	0,008T	+0,0001	-0,0001	0,011T
					0,0005L			0,0003L			0,0002L			0,0001L
					0,0001T			0,0003T			0,0003T			0,0004T
					0,014L			0,009L			0,006L			0,002L
6	10	-0,008	-0,005	-0,014	0,003T	0,000	-0,009	0,008T	0,000	-0,006	0,008T	+0,004	-0,002	0,012T
0,2362	0,3937	-0,003	-0,0002	-0,0006	0,0006L	0,0000	-0,0004	0,004L	0,0000	-0,0002	0,0002L	+0,0002	-0,0001	0,0001L
					0,0001T			0,0003T			0,0003T			0,0005T
					0,017L			0,011L			0,008L			0,003L
10	18	-0,008	-0,006	-0,017	0,002T	0,000	-0,011	0,008T	0,000	-0,008	0,008T	+0,005	-0,003	0,013T
0,3937	0,7087	-0,003	-0,0002	-0,0007	0,0007L	0,0000	-0,0004	0,004L	0,0000	-0,0003	0,0003L	+0,0002	-0,0001	0,0001L
					-0,0001T			0,0003T			0,0003T			0,0005T
					0,020L			0,013L			-			0,004L
18	30	-0,010	-0,007	-0,020	0,003T	0,000	-0,013	0,010T	-	-	-	+0,005	-0,004	0,015T
0,7087	1,1811	-0,0004	-0,0003	-0,0008	0,0008L	0,0000	-0,0005	0,0005L				+0,0002	-0,0002	0,0002L
					0,0001T			0,0004T						0,0006T
					0,025L			0,016L			-			0,005L
30	50	-0,014	-0,009	-0,025	0,003T	0,000	-0,016	0,012T	-	-	-	+0,006	-0,005	0,018T
1,1811	1,9685	-0,0006	-0,0004	-0,0010	0,0010L	0,0000	-0,0006	0,0006L				+0,0002	-0,0002	0,0002L
					0,0001T			0,0005T						0,0007T
					0,029L			0,019L			-			0,007L
50	80	-0,015	-0,010	-0,029	0,005T	0,000	-0,019	0,015T	-	-	-	+0,006	-0,007	0,021T
1,9685	3,1496	-0,0006	-0,0004	-0,0011	0,0011L	0,0000	-0,0007	0,0007L				+0,0002	-0,0003	0,0003L
					0,0002T			0,0006T						0,0008T
					0,034L			0,022L			-			0,009L
80	120	-0,020	-0,012	-0,034	0,008T	0,000	-0,022	0,020T	-	-	-	+0,006	-0,009	0,026T
3,1496	4,7244	-0,0008	-0,0005	-0,0013	0,0013L	0,0000	-0,0009	0,0009L				+0,0002	-0,0004	0,0004L
					0,0003T			0,0008T						0,0010T
					0,039L			0,025L			-			0,011L
120	180	-0,025	-0,014	-0,039	0,011T	0,000	-0,025	0,025T	-	-	-	+0,007	-0,011	0,032T
4,7244	7,0866	-0,0010	-0,0006	-0,0015	0,0015L	0,0000	-0,0010	0,0010L				+0,0003	-0,0004	0,0004L
					0,0004T			0,0010T						0,0013T
					0,044T			0,029L			-			0,013L
180	200	-0,030	-0,015	-0,044	0,015T	0,000	-0,029	0,030T	-	-	-	+0,007	-0,013	0,037T
7,0866	7,8740	-0,0012	-0,0006	-0,0017	0,0017L	0,0000	-0,0011	0,0011L				+0,0003	-0,0005	0,0005L
					0,0006T			0,0012T						0,0015T
					0,044T			0,029L			-			0,013L
200	225	-0,030	-0,015	-0,044	0,015T	0,000	-0,029	0,030T	-	-	-	+0,007	-0,013	0,037T
7,8740	8,8583	-0,0012	-0,0006	-0,0017	0,0017L	0,0000	-0,0011	0,0011L				+0,0003	-0,0005	0,0005L
					0,0006T			0,0012T						0,0015T
					0,044T			0,029L			-			0,013L
225	250	-0,030	-0,015	-0,044	0,015T	0,000	-0,029	0,030T	-	-	-	+0,007	-0,013	0,037T
8,8583	9,8425	-0,0012	-0,0006	-0,0017	0,0017L	0,0000	-0,0011	0,0011L				+0,0003	-0,0005	0,0005L
					0,0006T			0,0012T						0,0015T
					0,049L			0,032L			-			0,016L
250	280	-0,035	-0,017	-0,049	0,018T	0,000	-0,032	0,035T	-	-	-	+0,007	-0,016	0,042T
9,8425	11,0236	-0,0014	-0,0007	-0,0019	0,0019L	0,0000	-0,0013	0,0013L				+0,0003	-0,0006	0,0006L
					0,0007T			0,0014T						0,0017T

NOTA: La tolerancia y los diámetros del eje se muestran en la tabla como variaciones a partir del diámetro interior nominal del rodamiento.

⁽¹⁾El rango de tolerancia va de +0 al valor de la lista.

Estos cuadros contienen indicaciones para especificar los ajustes del eje y de la caja en condiciones de funcionamiento particulares.

j6			k5			k6			m5		
Diámetro del eje		Ajuste	Diámetro del eje		Ajuste	Diámetro del eje		Ajuste	Diámetro del eje		Ajuste
Máx.	Mín.		Máx.	Mín.		Máx.	Mín.		Máx.	Mín.	
mm	mm	mm	mm	mm	mm	mm	mm	mm	mm	mm	mm
in	in	in	in	in	in	in	in	in	in	in	in
		0,002L			0,001T						0,004T
+0,006	-0,002	0,014T	+0,006	+0,001	0,014T				+0,009	+0,004	0,017T
+0,0002	-0,0001	0,0001L	+0,0002	+0,0000	0,0000T	-	-	-	+0,0004	+0,0002	0,0002T
		0,0005T			0,0005T						0,0007T
		0,002L			0,001T						0,006T
+0,007	-0,002	0,015T	+0,007	+0,001	0,015T				+0,012	+0,006	0,020T
+0,0003	-0,0001	0,0001L	+0,0003	+0,0000	0,0000T	-	-	-	+0,0005	+0,0002	0,0002T
		0,0006T			0,0006T						0,0008T
		0,003L			0,001T						0,007T
+0,008	-0,003	0,016T	+0,009	+0,001	0,017T				+0,015	+0,007	0,023T
+0,0003	-0,0001	0,0001L	+0,0004	+0,0000	0,0000T	-	-	-	+0,0006	+0,0003	0,0003T
		0,0006T			0,0007T						0,0009T
		0,004L			0,002T						0,008T
+0,009	-0,004	0,019T	+0,011	+0,002	0,021T				+0,017	+0,008	0,027T
+0,0004	-0,0002	0,0002L	+0,0004	+0,0001	0,0001T	-	-	-	+0,0007	+0,0003	0,0003T
		0,0008T			0,0008T						0,0011T
		0,005L			0,002T			0,002T			0,009T
+0,011	-0,005	0,023T	+0,013	+0,002	0,025T	+0,018	+0,002	0,030T	+0,020	+0,009	0,032T
+0,0004	-0,0002	0,0002L	+0,0005	+0,0001	0,0001T	+0,0007	+0,0001	0,0001T	+0,0008	+0,0004	0,0004T
		0,00085T			0,0010T			0,0012T			0,00125T
		0,007L			0,002T			0,002T			0,011T
+0,012	-0,007	0,027T	+0,015	+0,002	0,030T	+0,021	+0,002	0,036T	+0,024	+0,011	0,039T
+0,0005	-0,0003	0,0003L	+0,0006	+0,0001	0,0001T	+0,0008	+0,0001	0,0001T	+0,0009	+0,0004	0,0004T
		0,0011T			0,0012T			0,0014T			0,0015T
		0,009L			0,003T			0,003T			0,013T
+0,013	-0,009	0,033T	+0,018	+0,003	0,038T	+0,025	+0,003	0,045T	+0,028	+0,013	0,048T
+0,0005	-0,0004	0,0004L	+0,0007	+0,0001	0,0001T	+0,0010	+0,0001	0,0001T	+0,0011	+0,0005	0,0005T
		0,0013T			0,0015T			0,0018T			0,0019T
		0,011L			0,003T			0,003T			0,015T
+0,014	-0,011	0,039T	+0,021	+0,003	0,046T	+0,028	+0,003	0,053T	+0,033	+0,015	0,058T
+0,0006	-0,0004	0,0004L	+0,0008	+0,0001	0,0001T	+0,0011	+0,0001	0,0001T	+0,0013	+0,0006	0,0006T
		0,0016T			0,0018T			0,0021T			0,0023T
		0,013L			0,004T						0,017T
+0,016	-0,013	0,046T	+0,024	+0,004	0,054T				+0,037	+0,017	0,067T
+0,0006	-0,0005	0,0005L	+0,0009	+0,0002	0,0002T	-	-	-	+0,0015	+0,0007	0,0007T
		0,0018T			0,0021T						0,0027T
		0,013L			0,004T						0,017T
+0,016	-0,013	0,046T	+0,024	+0,004	0,054T				+0,037	+0,017	0,067T
+0,0006	-0,0005	0,0005L	+0,0009	+0,0002	0,0002T	-	-	-	+0,0015	+0,0007	0,0007T
		0,0018T			0,0021T						0,0027T
		0,013L			0,004T						0,017T
+0,016	-0,013	0,046T	+0,024	+0,004	0,054T				+0,037	+0,017	0,067T
+0,0006	-0,0005	0,0005L	+0,0009	+0,0002	0,0002T	-	-	-	+0,0015	+0,0007	0,0007T
		0,0018T			0,0021T						0,0027T
		0,016L			0,004T						0,020T
+0,016	-0,016	0,051T	+0,027	+0,004	0,062T				+0,043	+0,020	0,078T
+0,0006	-0,0006	0,0006L	+0,0011	+0,0002	0,0002T	-	-	-	+0,0017	+0,0008	0,0008T
		0,0020T			0,0025T						0,0031T

Continúa en la página siguiente.

Estos cuadros contienen indicaciones para especificar los ajustes del eje y de la caja en condiciones de funcionamiento particulares.

Continúa de la página anterior.

Diámetro interior del rodamiento			g6			h6			h5			j5		
Nominal (Máx.) Más de Incluye		Tolerancia ⁽¹⁾	Diámetro del eje		Ajuste	Diámetro del eje		Ajuste	Diámetro del eje		Ajuste	Diámetro del eje		Ajuste
mm	mm	mm	mm	mm	mm	mm	mm	mm	mm	mm	mm	mm	mm	mm
in	in	in	in	in	in	in	in	in	in	in	in	in	in	in
280	315	-0,035	-0,017	-0,049	0,049L	0,000	-0,032	0,032L				+0,007	-0,016	0,016L
11,0236	12,4016	-0,0014	-0,0007	-0,0019	0,018T	0,0000	-0,0013	0,035T	-	-	-	+0,0003	-0,0006	0,042T
					0,0019L			0,0013L						0,0006L
					0,0007T			0,0014T						0,0017T
					0,054L			0,036L						0,018L
315	355	-0,040	-0,018	-0,054	0,022T	0,000	-0,036	0,040T	-	-	-	+0,007	-0,018	0,047T
12,4016	13,9764	-0,0016	-0,0007	-0,0021	0,021L	0,0000	-0,0014	0,0014L				+0,0003	-0,0007	0,0007L
					0,0009T			0,0016T						0,0019T
					0,054L			0,036L						0,018L
355	400	-0,040	-0,018	-0,054	0,022T	0,000	-0,036	0,040T	-	-	-	+0,007	-0,018	0,047T
13,9764	15,7480	-0,0016	-0,0007	-0,0021	0,021L	0,0000	-0,0014	0,0014L				+0,0003	-0,0007	0,0007L
					0,0009T			0,0016T						0,0019T
					0,060L			0,040L						0,020L
400	450	-0,045	-0,020	-0,060	0,025T	0,000	-0,040	0,045T	-	-	-	+0,007	-0,020	0,052T
15,7480	17,7165	-0,0018	-0,0008	-0,0024	0,024L	0,0000	-0,0016	0,0016L				+0,0003	-0,0008	0,0008L
					0,0010T			0,0018T						0,0021T
					0,060L			0,040L						0,020L
450	500	-0,045	-0,020	-0,060	0,025T	0,000	-0,040	0,045T	-	-	-	+0,007	-0,020	0,052T
17,7165	19,6850	-0,0018	-0,0008	-0,0024	0,024L	0,0000	-0,0016	0,0016L				+0,0003	-0,0008	0,0008L
					0,0010T			0,0018T						0,0020T
					0,066L			0,044L						0,022L
500	560	-0,050	-0,022	-0,066	0,028T	0,000	-0,044	0,050T	-	-	-	+0,008	-0,022	0,058T
19,6850	22,0472	-0,0020	-0,0009	-0,0026	0,026L	0,0000	-0,0017	0,0017L				0,0003	-0,0009	0,0009L
					0,0011T			0,0020T						0,0023T
					0,066L			0,044L						0,022L
560	630	-0,050	-0,022	-0,066	0,028T	0,000	-0,044	0,050T	-	-	-	+0,008	-0,022	0,058T
22,0472	24,8032	-0,0020	-0,0009	-0,0026	0,026L	0,0000	-0,0017	0,0017L				+0,0003	-0,0009	0,0009L
					0,0011T			0,0020T						0,0023T
					0,074L			0,050L						0,025L
630	710	-0,075	-0,024	-0,074	0,051T	0,000	-0,050	0,075T	-	-	-	+0,010	-0,025	0,085T
24,8032	27,9528	-0,0030	-0,0009	-0,0029	0,0029L	0,0000	-0,0020	0,0020L				+0,0004	-0,0010	0,0010L
					0,0021T			0,0030T						0,0035T
					0,074L			0,050L						0,025L
710	800	-0,075	-0,024	-0,074	0,051T	0,000	-0,050	0,075T	-	-	-	+0,010	-0,025	0,085T
27,9528	31,4961	-0,0030	-0,0009	-0,0029	0,0029L	0,0000	-0,0020	0,0020L				+0,0004	-0,0010	0,0010L
					0,0021T			0,0030T						0,0035T
					0,082L			0,056L						0,028L
800	900	-0,100	-0,026	-0,082	0,074T	0,000	-0,056	0,100T	-	-	-	+0,012	-0,028	0,112T
31,4961	35,4331	-0,0039	-0,0010	0,0032	0,0032L	0,0000	-0,0022	0,0022L				+0,0005	-0,0011	0,0011L
					0,0029T			0,0039T						0,0044T
					0,082L			0,056L						0,028L
900	1000	-0,100	-0,026	-0,082	0,074T	0,000	-0,056	0,100T	-	-	-	+0,012	-0,028	0,112T
35,4331	39,3701	-0,0039	-0,0010	0,0032	0,0032L	0,0000	-0,0022	0,0022L				+0,0005	-0,0011	0,0011L
					0,0029T			0,0039T						0,0044T
					0,094L			0,066L						0,033L
1000	1120	-0,125	-0,028	-0,094	0,097T	0,000	-0,066	0,125T	-	-	-	+0,013	-0,033	0,138T
39,3701	44,0945	-0,0049	-0,0011	-0,0037	0,0037L	0,0000	-0,0026	0,0022L				+0,0005	-0,0013	0,0013L
					0,0038T			0,0039T						0,0054T
					0,094L			0,066L						0,033L
1120	1250	-0,125	-0,028	-0,094	0,097T	0,000	-0,066	0,125T	-	-	-	+0,013	-0,033	0,138T
44,0945	49,2126	-0,0049	-0,0011	-0,0037	0,0037L	0,0000	-0,0026	0,0022L				+0,0005	-0,0013	0,0013L
					0,0038T			0,0039T						0,0054T

NOTA: La tolerancia y los diámetros del eje se muestran en la tabla como variaciones a partir del diámetro interior nominal del rodamiento.

⁽¹⁾El rango de tolerancia va de +0 al valor de la lista.

Estos cuadros contienen indicaciones para especificar los ajustes del eje y de la caja en condiciones de funcionamiento particulares.

j6			k5			k6			m5		
Diámetro del eje		Ajuste	Diámetro del eje		Ajuste	Diámetro del eje		Ajuste	Diámetro del eje		Ajuste
Máx.	Mín.		Máx.	Mín.		Máx.	Mín.		Máx.	Mín.	
mm	mm	mm	mm	mm	mm	mm	mm	mm	mm	mm	mm
in	in	in	in	in	in	in	in	in	in	in	in
		0,016L			0,004T						0,020T
+0,016	-0,016	0,051T	+0,027	+0,004	0,062T				+0,043	+0,020	0,078T
+0,0006	-0,0006	0,0006L	+0,0011	+0,0002	0,0002T	-	-	-	+0,0017	+0,0008	0,0008T
		0,0020T			0,0025T						0,0031T
		0,018L			0,004T						0,021T
+0,018	-0,018	0,058T	+0,029	+0,046	0,069T				+0,046	+0,021	0,086T
+0,0007	-0,0007	0,0007L	+0,0011	+0,0002	0,0002T	-	-	-	+0,0018	+0,0008	0,0008T
		0,0023T			0,0027T						0,0034T
		0,018L			0,004T						0,021T
+0,018	-0,018	0,058T	+0,029	+0,004	0,069T				+0,046	+0,021	0,086T
+0,0007	-0,0007	0,0007L	+0,0011	+0,0002	0,0002T	-	-	-	+0,0018	+0,0008	0,0008T
		0,0023T			0,0027T						0,0034T
		0,020L			0,005T						0,023T
+0,020	-0,020	0,065T	+0,032	+0,005	0,077T				+0,050	+0,023	0,095T
+0,0008	-0,0008	0,0008L	+0,0013	+0,0002	0,0002T	-	-	-	+0,0020	+0,0009	0,0009T
		0,0026T			0,0031T						0,0037T
		0,020L			0,005T						0,023T
+0,020	-0,020	0,065T	+0,032	+0,005	0,077T				+0,050	+0,023	0,095T
+0,0008	-0,0008	0,0008L	+0,0013	+0,0002	0,0002T	-	-	-	+0,0020	+0,0009	0,0009T
		0,0026T			0,0031T						0,0037T
		0,022L			0,00T						0,026T
+0,022	-0,022	0,072T	+0,030	0,000	0,080T				+0,056	+0,026	0,106T
+0,0009	-0,0009	0,0009L	+0,0012	0,0000	0,0000T	-	-	-	+0,0022	+0,0010	0,0010T
		0,0029T			0,0032T						0,0042T
		0,022L			0,00T						0,026T
+0,022	-0,022	0,072T	+0,030	0,000	0,080T				+0,056	+0,026	0,106T
+0,0009	-0,0009	0,0009L	+0,0012	0,0000	0,0000T	-	-	-	+0,0022	+0,0010	0,0010T
		0,0029T			0,0032T						0,0042T
		0,025L			0,000T						0,030T
+0,025	-0,025	0,100T	+0,035	0,000	0,110T				+0,065	+0,030	0,140T
+0,0010	-0,0010	0,0010L	+0,0014	0,0000	0,0000T	-	-	-	+0,0026	+0,0012	0,0012T
		0,0040T			0,0044T						0,0056T
		0,025L			0,000T						0,030T
+0,025	-0,025	0,100T	+0,035	0,000	0,110T				+0,065	+0,030	0,140T
+0,0010	-0,0010	0,0010L	+0,0014	0,0000	0,0000T	-	-	-	+0,0026	+0,0012	0,0012T
		0,0040T			0,0044T						0,0056T
		0,028L			0,000T						0,034T
+0,025	-0,025	0,128T	+0,040	0,000	0,140T				+0,074	+0,030	0,174T
+0,0010	-0,0010	0,0011L	+0,0016	0,0000	0,0000T	-	-	-	+0,0029	+0,0012	0,0012T
		0,0050L			0,0055T						0,0056T
		0,028L			0,000T						0,034T
+0,028	-0,028	0,128T	+0,040	0,000	0,140T				+0,074	+0,034	0,174T
+0,0011	-0,0011	0,0011L	+0,0016	0,0000	0,0000T	-	-	-	+0,0029	+0,0013	0,0013T
		0,0050T			0,0055T						0,0068T
		0,033L			0,000T						0,040T
+0,028	-0,028	0,158T	+0,046	0,000	0,171T				+0,086	+0,040	0,211T
+0,0011	-0,0011	0,0013L	+0,0018	0,0000	0,0000T	-	-	-	+0,0034	+0,0016	0,0016T
		0,0062T			0,0067T						0,0083T
		0,033L			0,000T						0,040T
+0,033	-0,033	0,158T	+0,046	0,000	0,171T				+0,086	+0,040	0,211T
+0,0013	-0,0013	0,0013L	+0,0018	0,0000	0,0000T	-	-	-	+0,0034	+0,0016	0,0016T
		0,0062T			0,0067T						0,0083T

Estos cuadros contienen indicaciones para especificar los ajustes del eje y de la caja en condiciones de funcionamiento particulares.

TABLA 10. TOLERANCIAS DEL EJE PARA RODAMIENTOS DE RODILLOS ESFÉRICOS

Diámetro interior del rodamiento			m6			n6			p6			r6			r7		
Nominal (Máx.) Más de		Tolerancia ⁽¹⁾ Incluye	Diámetro del eje			Diámetro del eje			Diámetro del eje			Diámetro del eje			Diámetro del eje		
mm	mm		Máx.	Mín.	Ajuste	Máx.	Mín.	Ajuste	Máx.	Mín.	Ajuste	Máx.	Mín.	Ajuste	Máx.	Mín.	Ajuste
mm	in	mm	mm	mm	mm	mm	mm	mm	mm	mm	mm	mm	mm	mm	mm	mm	mm
3	6	-0,008	-	-	-	-	-	-	-	-	-	-	-	-	-	-	-
0,1181	0,2362	-0,0003	-	-	-	-	-	-	-	-	-	-	-	-	-	-	-
6	10	-0,008	-	-	-	-	-	-	-	-	-	-	-	-	-	-	-
0,2362	0,3937	-0,0003	-	-	-	-	-	-	-	-	-	-	-	-	-	-	-
10	18	-0,008	-	-	-	-	-	-	-	-	-	-	-	-	-	-	-
0,3937	0,7087	-0,0003	-	-	-	-	-	-	-	-	-	-	-	-	-	-	-
18	30	-0,010	-	-	-	-	-	-	-	-	-	-	-	-	-	-	-
0,7087	1,1811	-0,0004	-	-	-	-	-	-	-	-	-	-	-	-	-	-	-
30	50	-0,014	+0,025	+0,009	0,009T	-	-	-	-	-	-	-	-	-	-	-	-
1,1811	1,9685	-0,0006	+0,0010	+0,0004	0,037T 0,0004T 0,0145T	-	-	-	-	-	-	-	-	-	-	-	-
50	80	-0,015	+0,030	+0,011	0,011T	+0,039	+0,020	0,020T	-	-	-	-	-	-	-	-	-
1,9685	3,1496	-0,0006	+0,0012	+0,0004	0,045T 0,0004T 0,0018T	+0,0015	+0,0008	0,054T 0,0008T 0,0021T	-	-	-	-	-	-	-	-	-
80	120	-0,020	+0,035	+0,013	0,013T	+0,045	+0,023	0,023T	+0,059	+0,037	0,037T	-	-	-	-	-	-
3,1496	4,7244	-0,0008	+0,0014	+0,0005	0,055T 0,0005T 0,0022T	+0,0018	+0,0009	0,065T 0,0009T 0,0026T	+0,0023	+0,0015	0,079T 0,0015T 0,0031T	-	-	-	-	-	-
120	180	-0,025	+0,040	+0,015	0,015T	+0,052	+0,027	0,027T	+0,068	+0,043	0,043T	+0,090	+0,065	0,065T	-	-	-
4,7244	7,0866	-0,0010	+0,0016	+0,0006	0,065T 0,0006T 0,0026T	+0,0020	+0,0011	0,077T 0,0011T 0,0030T	+0,0027	+0,0017	0,093T 0,0017T 0,0037T	+0,0035	+0,0026	0,115T 0,0026T 0,0045T	-	-	-
180	200	-0,030	+0,046	+0,017	0,017T	+0,060	+0,031	0,031L	+0,079	+0,050	0,050T	+0,106	+0,077	0,077T	-	-	-
7,0866	7,8740	-0,0012	+0,0018	+0,0007	0,076T 0,0007T 0,0030T	+0,0024	+0,0012	0,090T 0,0012L 0,0036T	+0,0031	+0,0020	0,109T 0,0020T 0,0043T	+0,0042	+0,0030	0,136T 0,0030T 0,0054T	-	-	-
200	225	-0,030	+0,046	+0,017	0,017T	+0,060	+0,031	0,031L	+0,079	+0,050	0,050T	+0,109	+0,080	0,080T	+0,126	+0,080	0,080T
7,8740	8,8583	-0,0012	+0,0018	+0,0007	0,076T 0,0007T 0,0030T	+0,0024	+0,0012	0,090T 0,0012L 0,0036T	+0,0031	+0,0020	0,109T 0,0020T 0,0043T	+0,0043	+0,0031	0,139T 0,0031T 0,0055T	+0,0050	+0,0031	0,156T 0,0031T 0,0062T
225	250	-0,030	+0,046	+0,017	0,017T	+0,060	+0,031	0,031L	+0,079	+0,050	0,050T	+0,113	+0,084	0,084T	+0,130	+0,084	0,084T
8,8583	9,8425	-0,0012	+0,0018	+0,0007	0,076T 0,0007T 0,0030T	+0,0024	+0,0012	0,090T 0,0012L 0,0036T	+0,0031	+0,0020	0,109T 0,0020T 0,0043T	+0,0044	+0,0033	0,143T 0,0033T 0,0056T	+0,0051	+0,0033	0,160T 0,0033T 0,0063T
250	280	-0,035	+0,052	+0,020	0,020T	+0,066	+0,034	0,034T	+0,088	+0,056	0,056T	+0,126	+0,094	0,094T	+0,146	+0,094	0,094T
9,8425	11,0236	-0,0014	+0,0020	+0,0008	0,087T 0,0008T 0,0034T	+0,0026	+0,0013	0,101T 0,0013T 0,0040T	+0,0035	+0,0022	0,123T 0,0022T 0,0049T	+0,0050	+0,0037	0,161T 0,0037T 0,0064T	+0,0057	+0,0037	0,181T 0,0037T 0,0071T
280	315	-0,035	+0,052	+0,020	0,020T	+0,066	+0,034	0,034T	+0,088	+0,056	0,056T	+0,130	+0,098	0,098T	+0,150	+0,098	0,098T
11,0236	12,4016	-0,0014	+0,0020	+0,0008	0,087T 0,0008T 0,0034T	+0,0026	+0,0013	0,101T 0,0013T 0,0040T	+0,0035	+0,0022	0,123T 0,0022T 0,0049T	+0,0051	+0,0039	0,165T 0,0039T 0,0065T	+0,0059	+0,0039	0,185T 0,0039T 0,0073T

NOTA: La tolerancia y los diámetros del eje se muestran en la tabla como variaciones a partir del diámetro interior nominal del rodamiento.

Continúa en la página siguiente.

⁽¹⁾El rango de tolerancia va de +0 al valor de la lista.

Estos cuadros contienen indicaciones para especificar los ajustes del eje y de la caja en condiciones de funcionamiento particulares.

Continúa de la página anterior.

Diámetro interior del rodamiento			m6			n6			p6			r6			r7		
Nominal (Máx.)		Tolerancia ⁽¹⁾	Diámetro del eje			Diámetro del eje			Diámetro del eje			Diámetro del eje			Diámetro del eje		
Más de	Incluye		Máx.	Mín.	Ajuste	Máx.	Mín.	Ajuste	Máx.	Mín.	Ajuste	Máx.	Mín.	Ajuste	Máx.	Mín.	Ajuste
mm	mm	mm	mm	mm	mm	mm	mm	mm	mm	mm	mm	mm	mm	mm	mm	mm	mm
in	in	in	in	in	in	in	in	in	in	in	in	in	in	in	in	in	in
315	355	-0,040	+0,057	+0,021	0,097T	+0,073	+0,037	0,113T	+0,098	+0,062	0,138T	+0,144	+0,108	0,184T	+0,165	+0,108	0,205T
12,4016	13,9764	-0,0016	+0,0022	+0,0008	0,0008T	+0,0029	+0,0015	0,0015T	+0,0039	+0,0024	0,0024T	+0,0057	+0,0043	0,0043T	+0,0065	+0,0043	0,0043T
					0,0038T			0,0045T			0,0055T			0,0073T			0,0081T
355	400	-0,040	-	-	-	+0,073	+0,037	0,113T	+0,098	+0,062	0,138T	+0,150	+0,114	0,190T	+0,171	+0,114	0,211T
13,9764	15,7480	-0,0016	-	-	-	+0,0029	+0,0015	0,0015T	+0,0039	+0,0024	0,0024T	+0,0059	+0,0045	0,0045T	+0,0067	+0,0045	0,0045T
								0,0045T			0,0055T			0,0075T			0,0083T
400	450	-0,045	-	-	-	+0,080	+0,040	0,125T	+0,108	+0,068	0,153T	+0,166	+0,126	0,211T	+0,189	+0,126	0,234T
15,7480	17,7165	-0,0018	-	-	-	+0,0031	+0,0016	0,0016T	+0,0043	+0,0027	0,0027T	+0,0065	+0,0050	0,0050T	+0,0074	+0,0050	0,0050T
								0,0049T			0,0061T			0,0083T			0,0092T
450	500	-0,045	-	-	-	+0,080	+0,040	0,125T	+0,108	+0,068	0,153T	+0,172	+0,132	0,217T	+0,195	+0,132	0,240T
17,7165	19,6850	-0,0018	-	-	-	+0,0031	+0,0016	0,0016T	+0,0043	+0,0027	0,0027T	+0,0068	+0,0052	0,0052T	+0,0077	+0,0052	0,0052T
								0,0049T			0,0061T			0,0086T			0,0095T
500	560	-0,050	-	-	-	-	-	-	+0,122	+0,078	0,172T	+0,194	+0,150	0,244T	+0,220	+0,150	0,270T
19,6850	22,0472	-0,0020	-	-	-	-	-	-	+0,0048	+0,0031	0,0031T	+0,0076	+0,0059	0,0059T	+0,0087	+0,0059	0,0059T
											0,0068T			0,0096T			0,0107T
560	630	-0,050	-	-	-	-	-	-	+0,122	+0,078	0,172T	+0,199	+0,155	0,249T	+0,225	+0,155	0,275T
22,0472	24,8032	-0,0020	-	-	-	-	-	-	+0,0048	+0,0031	0,0031T	+0,0078	+0,0061	0,0061T	+0,0089	+0,0061	0,0061T
											0,0068T			0,0098T			0,0109T
630	710	-0,075	-	-	-	-	-	-	+0,138	+0,088	0,213T	+0,225	+0,175	0,300T	+0,255	+0,175	0,330T
24,8032	27,9528	-0,0030	-	-	-	-	-	-	+0,0054	+0,0035	0,0035T	+0,0089	+0,0069	0,0069T	+0,0100	+0,0069	0,0069T
											0,0084T			0,0119T			0,0130T
710	800	-0,075	-	-	-	-	-	-	+0,138	+0,088	0,213T	+0,235	+0,185	0,310T	+0,265	+0,185	0,340T
27,9528	31,4961	-0,0030	-	-	-	-	-	-	+0,0054	+0,0035	0,0035T	+0,0093	+0,0073	0,0073T	+0,0104	+0,0073	0,0073T
											0,0084T			0,0123T			0,0134T
800	900	-0,100	-	-	-	-	-	-	+0,156	+0,100	0,256T	+0,266	+0,210	0,366T	+0,300	+0,210	0,400T
31,4961	35,4331	-0,0039	-	-	-	-	-	-	+0,0061	+0,0039	0,0039T	+0,0105	+0,0083	0,0083T	+0,0118	+0,0083	0,0083T
											0,0100T			0,0144T			0,0157T
900	1000	-0,100	-	-	-	-	-	-	+0,156	+0,100	0,256T	+0,276	+0,220	0,366T	+0,0310	+0,220	0,410T
35,4331	39,3701	-0,0039	-	-	-	-	-	-	+0,0061	+0,0039	0,0039T	+0,0109	+0,0087	0,0087T	+0,0122	+0,0087	0,0087T
											0,0100T			0,0148T			0,0161T
1000	1120	-0,125	-	-	-	-	-	-	+0,186	+0,120	0,311T	+0,316	+0,250	0,441T	+0,355	+0,250	0,480T
39,3701	44,0945	-0,0049	-	-	-	-	-	-	+0,0073	+0,0047	0,0047T	+0,0124	+0,0098	0,0098T	+0,0140	+0,0098	0,0098T
											0,0122T			0,0173T			0,0189T
1120	1250	-0,125	-	-	-	-	-	-	+0,186	+0,120	0,311T	+0,326	+0,260	0,451T	+0,365	+0,260	0,490T
44,0945	49,2126	-0,0049	-	-	-	-	-	-	+0,0073	+0,0047	0,0047T	+0,0128	+0,0102	0,0102T	+0,0144	+0,0102	0,0102T
											0,0122T			0,0177T			0,0193T

NOTA: La tolerancia y los diámetros del eje se muestran en la tabla como variaciones a partir del diámetro interior nominal del rodamiento.

⁽¹⁾El rango de tolerancia va de +0 al valor de la lista.

Estos cuadros contienen indicaciones para especificar los ajustes del eje y de la caja en condiciones de funcionamiento particulares.

TOLERANCIAS DE LA CAJA PARA RODAMIENTOS DE RODILLOS ESFÉRICOS

TABLA 11. TOLERANCIAS DE LA CAJA PARA RODAMIENTOS DE RODILLOS ESFÉRICOS

D.E. del rodamiento			F7			G7			H6			H7		
Nominal (Máx.)		Tolerancia ⁽¹⁾	Diámetro interior de la caja		Ajuste	Diámetro interior de la caja		Ajuste	Diámetro interior de la caja		Ajuste	Diámetro interior de la caja		Ajuste
Más de	Incluye		Máx.	Mín.		Máx.	Mín.		Máx.	Mín.		Máx.	Mín.	
mm	mm	mm	mm	mm	mm	mm	mm	mm	mm	mm	mm	mm	mm	mm
in	in	in	in	in	in	in	in	in	in	in	in	in	in	in
10	18	-0,008	+0,034	+0,016	0,016L	+0,024	+0,002	0,006L	+0,011	0,000	0,000L	+0,018	0,000	0,000L
0,3937	0,7087	-0,0003	+0,0013	+0,0006	0,0006L	+0,0009	+0,0002	0,0002L	+0,0004	0,0000	0,0000L	+0,0007	0,0000	0,0000L
					0,0016L			0,0012L			0,0007L			0,0010L
18	30	-0,009	+0,041	+0,020	0,020L	+0,028	+0,007	0,007L	+0,013	0,000	0,000L	+0,021	0,000	0,000L
0,7087	1,1811	-0,0035	+0,0016	+0,0008	0,0008L	+0,0011	+0,0003	0,0003L	+0,0005	0,0000	0,0000L	+0,0008	0,0000	0,0000L
					0,00195L			0,00145L			0,00085L			0,00125L
30	50	-0,011	+0,050	+0,025	0,025L	+0,034	+0,009	0,009L	+0,016	0,000	0,000L	+0,025	0,000	0,000L
1,1811	1,9685	-0,00045	+0,0020	+0,0010	0,0010L	+0,0013	+0,0004	0,0004L	+0,0006	0,0000	0,0000L	+0,0010	0,0000	0,0000L
					0,00245L			0,00175L			0,00105L			0,00145L
50	80	-0,023	+0,060	+0,030	0,030L	+0,040	+0,010	0,010L	+0,019	0,000	0,000L	+0,030	0,000	0,000L
1,9685	3,1496	-0,0005	+0,0024	+0,0012	0,0012L	+0,0016	+0,0004	0,0004L	+0,0007	0,0000	0,0000L	+0,0012	0,0000	0,0000L
					0,0029L			0,0021L			0,0012L			0,0017L
80	120	-0,015	+0,071	+0,036	0,036L	+0,047	+0,012	0,012L	+0,022	0,000	0,000L	+0,035	0,000	0,000L
3,1496	4,7244	-0,0006	+0,0028	+0,0014	0,0014L	+0,0019	+0,0005	0,0005L	+0,0009	0,0000	0,0000L	+0,0014	0,0000	0,0000L
					0,0034L			0,0025L			0,0015L			0,0020L
120	150	-0,018	+0,083	+0,043	0,043L	+0,054	+0,014	0,014L	+0,025	0,000	0,000L	+0,040	0,000	0,000L
4,7244	5,9055	-0,0007	+0,0033	+0,0017	0,0017L	+0,0021	+0,0006	0,0006L	+0,0010	0,0000	0,0000L	+0,0016	0,0000	0,0000L
					0,0040L			0,0028L			0,0017L			0,0023L
150	180	-0,025	+0,083	+0,043	0,043L	+0,054	+0,014	0,014L	+0,025	0,000	0,000L	+0,040	0,000	0,000L
5,9055	7,0866	-0,0010	+0,0033	+0,0017	0,0017L	+0,0021	+0,0006	0,0006L	+0,0010	0,0000	0,0000L	+0,0016	0,0000	0,0000L
					0,0043L			0,0031L			0,0020L			0,0026L
180	250	-0,030	+0,096	+0,050	0,050L	+0,061	+0,015	0,015L	+0,029	0,000	0,000L	+0,046	0,000	0,000L
7,0866	9,8425	-0,0012	+0,0038	+0,0020	0,0020L	+0,0024	+0,0006	0,0006L	+0,0011	0,0000	0,0000L	+0,0018	0,0000	0,0000L
					0,0050L			0,0036L			0,0023L			0,0030L
250	315	-0,035	+0,108	+0,056	0,056L	+0,069	+0,017	0,017L	+0,032	0,000	0,000L	+0,052	0,000	0,000L
9,8425	12,4016	-0,0014	+0,0043	+0,0022	0,0022L	+0,0027	+0,0007	0,0007L	+0,0013	0,0000	0,0000L	+0,0020	0,0000	0,0000L
					0,0057L			0,0041L			0,0027L			0,0034L
315	400	-0,040	+0,119	+0,062	0,062L	+0,075	+0,018	0,018L	+0,032	0,000	0,000L	+0,052	0,000	0,000L
12,4016	15,7480	-0,0016	+0,0047	+0,0024	0,0024L	+0,0030	+0,0007	0,0007L	+0,0014	0,0000	0,0000L	+0,0022	0,0000	0,0000L
					0,0063L			0,0046L			0,0030L			0,0038L
400	500	-0,045	+0,131	+0,068	0,068L	+0,083	+0,020	0,020L	+0,032	0,000	0,000L	+0,052	0,000	0,000L
15,7480	19,6850	-0,0018	+0,0052	+0,0027	0,0027L	+0,0033	+0,0008	0,0008L	+0,0016	0,0000	0,0000L	+0,0025	0,0000	0,0000L
					0,0070L			0,0051L			0,0034L			0,0043L
500	630	-0,050	+0,146	+0,076	0,076L	+0,092	+0,022	0,022L	+0,032	0,000	0,000L	+0,052	0,000	0,000L
19,6850	24,8032	-0,0020	+0,0057	+0,0030	0,0030L	+0,0036	+0,0009	0,0009L	+0,0017	0,0000	0,0000L	+0,0028	0,0000	0,0000L
					0,0077L			0,0056L			0,0037L			0,0048L

NOTA: La tolerancia y los diámetros de eje se muestran en la tabla como varianzas del diámetro exterior nominal del rodamiento.

⁽¹⁾El rango de tolerancia va de +0 al valor de la lista.

Estos cuadros contienen indicaciones para especificar los ajustes del eje y de la caja en condiciones de funcionamiento particulares.

H8			J6			J7			K6			K7		
Diámetro interior de la caja		Ajuste	Diámetro interior de la caja		Ajuste	Diámetro interior de la caja		Ajuste	Diámetro interior de la caja		Ajuste	Diámetro interior de la caja		Ajuste
Máx.	Mín.		Máx.	Mín.		Máx.	Mín.		Máx.	Mín.		Máx.	Mín.	
mm	mm	mm	mm	mm	mm	mm	mm	mm	mm	mm	mm	mm	mm	mm
in	in	in	in	in	in	in	in	in	in	in	in	in	in	in
		0,000L			0,005T			0,008T			0,009T			0,012T
+0,027	0,000	0,035L	+0,006	-0,005	0,014L	+0,10	-0,008	0,018L	+0,002	-0,009	0,010L	+0,006	-0,012	0,014L
+0,0011	0,0000	0,0000L	+0,0002	-0,0002	0,0002T	+0,004	-0,0003	0,0003T	+0,0001	-0,0004	0,0004T	+0,0002	-0,0005	0,0005T
		0,0014L			0,0005L			0,0007L			0,0004L			0,0005L
		0,000L			0,005T			0,009T			0,011T			0,015T
+0,033	0,000	0,030L	+0,008	-0,005	0,017L	+0,012	-0,009	0,021L	+0,002	-0,011	0,011L	+0,006	-0,015	0,015L
+0,0013	0,0000	0,0000L	+0,0003	-0,0002	0,0002T	+0,0005	-0,0004	0,0004T	+0,0001	-0,0004	0,0004T	+0,0002	-0,0006	0,0006T
		0,00165L			0,00065L			0,00085L			0,00045L			0,00055L
		0,000L			0,006T			0,011T			0,013T			0,018T
+0,039	0,000	0,050L	+0,010	-0,006	0,021L	+0,014	-0,011	0,025L	+0,003	-0,014	0,014L	+0,007	-0,018	0,018L
+0,0015	0,0000	0,0000L	+0,0002	-0,0002	0,0002T	+0,0006	-0,0004	0,0004T	+0,0001	-0,0005	0,0005T	+0,0003	-0,0007	0,0007T
		0,00195L			0,00085L			0,00105L			0,00055L			0,00065L
		0,000L			0,006T			0,012T			0,015T			0,021T
+0,046	0,000	0,059L	+0,013	-0,006	0,026L	+0,018	-0,012	0,031L	+0,004	-0,015	0,017L	+0,009	-0,021	0,022L
+0,0018	0,0000	0,0000L	+0,0005	-0,0002	0,0002T	+0,0007	-0,0005	0,0005T	+0,0002	-0,0006	0,0006T	+0,0004	-0,0008	0,0008T
		0,0023L			0,0010L			0,0012L			0,0007L			0,0009L
		0,000L			0,006T			0,013T			0,018T			0,025T
+0,054	0,000	0,069L	+0,016	-0,006	0,031L	+0,022	-0,013	0,037L	+0,004	-0,018	0,019L	+0,010	-0,025	0,025L
+0,0021	0,0000	0,0000L	+0,0006	-0,0002	0,0002T	+0,0009	-0,0005	0,0005T	+0,0002	-0,0007	0,0007T	+0,0004	-0,0010	0,0010T
		0,0027L			0,0012L			0,0015L			0,0008L			0,0010L
		0,000L			0,007T			0,014T			0,021T			0,028T
+0,063	0,000	0,081L	+0,018	-0,007	0,036L	+0,026	-0,014	0,044L	+0,004	-0,021	0,022L	+0,012	-0,028	0,030L
+0,0025	0,0000	0,0000L	+0,0007	-0,0003	0,0003T	+0,0010	-0,0006	0,0006T	+0,0002	-0,0008	0,0008T	+0,0005	-0,0011	0,0011T
		0,0032L			0,0014L			0,0017L			0,0009L			0,0012L
		0,000L			0,007T			0,014T			0,021T			0,028T
+0,063	0,000	0,088L	+0,018	-0,007	0,043L	+0,026	-0,014	0,051L	+0,004	-0,021	0,029L	+0,012	-0,033	0,037L
+0,0025	0,0000	0,0000L	+0,0007	-0,0003	0,0003T	+0,0010	-0,0006	0,0006T	+0,0002	-0,0008	0,0008T	+0,0005	-0,0011	0,0011T
		0,0035L			0,0017L			0,0020L			0,0012L			0,0015L
		0,000L			0,007T			0,016T			0,024T			0,033T
+0,072	0,000	0,102L	+0,022	-0,007	0,052L	+0,030	-0,016	0,060L	+0,005	-0,024	0,035L	+0,013	-0,0011	0,043L
+0,0028	0,0000	0,0000L	+0,0007	-0,0003	0,0003T	+0,0012	-0,0006	0,0006T	+0,0002	-0,0009	0,0009T	+0,0005	-0,0013	0,0013T
		0,0040L			0,0021L			0,0024L			0,0014L			0,0017L
		0,000L			0,007T			0,016T			0,024T			0,033T
+0,081	0,000	0,116L	+0,025	-0,007	0,060L	+0,036	-0,016	0,071L	+0,005	-0,027	0,040L	+0,016	-0,036	0,051L
+0,0032	0,0000	0,0000L	+0,0010	-0,0003	0,0003T	+0,0014	-0,0006	0,0006T	+0,0002	-0,0011	0,0011T	+0,0006	-0,0014	0,0014T
		0,0046L			0,0024L			0,0028L			0,0016L			0,0020L
		0,000L			0,007T			0,018T			0,029T			0,040T
+0,036	0,000	0,076L	+0,029	-0,007	0,069L	+0,039	-0,018	0,079L	+0,007	-0,029	0,047L	+0,017	-0,040	0,057L
+0,0035	0,0000	0,0000L	+0,0011	-0,0003	0,0003T	+0,0015	-0,0007	0,0007T	+0,0003	-0,0011	0,0011T	+0,0007	-0,0016	0,0016T
		0,0051L			0,0027L			0,0031L			0,0019L			0,0023L
		0,000L			0,007T			0,018T			0,029T			0,040T
+0,040	0,000	0,085	+0,033	-0,007	0,078L	+0,043	-0,020	0,088L	+0,008	-0,032	0,053L	+0,018	-0,045	0,063L
+0,0038	0,0000	0,0000L	+0,0013	-0,0003	0,0003T	+0,0017	-0,0008	0,0008T	+0,0003	-0,0013	0,0013T	+0,0007	-0,0018	0,0018T
		0,0056L			0,0031L			0,0035L			0,0021L			0,0025L
		0,000L			0,022T			0,022T			0,044T			0,070T
+0,044	0,000	0,094L	+0,037	-0,007	0,098L	+0,048	-0,022	0,098L	0,000	-0,044	0,050L	0,000	-0,070	0,050L
+0,0043	0,0000	0,0000L	+0,0015	-0,0003	0,0003T	+0,0019	-0,0009	0,0009T	0,0000	-0,0017	0,0017T	0,0000	-0,0028	0,0028T
		0,0063L			0,0035L			0,0039L			0,0020L			0,0020L

Continúa en la página siguiente.

Estos cuadros contienen indicaciones para especificar los ajustes del eje y de la caja en condiciones de funcionamiento particulares.

Continúa de la página anterior.

D.E. del rodamiento			F7			G7			H6			H7		
Nominal (Máx.)		Tolerancia ⁽¹⁾	Diámetro interior de la caja		Ajuste	Diámetro interior de la caja		Ajuste	Diámetro interior de la caja		Ajuste	Diámetro interior de la caja		Ajuste
Más de	Incluye		Máx.	Mín.		Máx.	Mín.		Máx.	Mín.		Máx.	Mín.	
mm	mm	mm	mm	mm	mm	mm	mm	mm	mm	mm	mm	mm	mm	mm
in	in	in	in	in	in	in	in	in	in	in	in	in	in	in
630	800	-0,075	+0,160	+0,080	0,080L	+0,104	+0,024	0,024L	+0,125	0,000	0,000L	+0,080	0,000	0,000L
24,8032	31,4961	-0,0030	+0,0063	+0,0031	0,0031L 0,0093L	+0,0041	+0,0009	0,0009L 0,0071L	+0,0020	0,0000	0,0000L 0,0030L	+0,0031	0,0000	0,0000L 0,0061L
800	1000	-0,100	+0,179	+0,086	0,086L	+0,116	+0,026	0,026L	+0,140	0,000	0,000L	+0,090	0,000	0,000L
31,4961	39,3701	-0,0039	+0,0063	+0,0034	0,0034L 0,0108L	+0,0046	+0,0010	0,0010L 0,0085L	+0,0022	0,0000	0,0000L 0,0061L	+0,0035	0,0000	0,0000L 0,0074L
1000	1250	-0,125	+0,203	+0,098	0,098L	+0,133	+0,028	0,028L	+0,165	0,000	0,000L	+0,105	0,000	0,000L
39,3701	49,2126	-0,0049	+0,0080	+0,0039	0,0039L 0,0129L	+0,0052	+0,0011	0,0011L 0,0101L	+0,0026	0,0000	0,0000L 0,0075L	+0,0041	0,0000	0,0000L 0,0090L
1250	1600	-0,160	+0,155	+0,030	0,110L	+0,155	+0,030	0,030L	+0,195	0,000	0,000L	+0,125	0,000	0,000L
49,2126	62,9921	-0,0063	+0,0093	+0,0043	0,0043L 0,0156L	+0,0061	+0,0012	0,0012L 0,0124L	+0,0031	0,0000	0,0000L 0,0094L	+0,0049	0,0000	0,0000L 0,0112L
1600	2000	-0,106	+0,270	+0,120	0,120L	+0,182	+0,032	0,032L	+0,230	0,000	0,000L	+0,150	0,000	0,000L
62,9921	78,7402	-0,0079	+0,0106	+0,0047	0,0047L 0,0185L	+0,0072	+0,0013	0,0013L 0,0151L	+0,0036	0,0000	0,0000L 0,0115L	+0,0059	0,0000	0,0000L 0,0138L
2000	2500	-0,250	+0,305	+0,0130	0,130L	+0,209	+0,034	0,034L	+0,280	0,000	0,000L	+0,175	0,000	0,000L
78,7402	98,4252	-0,0098	0,0120	+0,0051	0,0051L 0,0218L	+0,0082	+0,0013	0,0013L 0,0180L	+0,043	0,0000	0,0000L 0,0141L	+0,0069	0,0000	0,0000L 0,0167L

NOTA: La tolerancia y los diámetros de eje se muestran en la tabla como varianzas del diámetro exterior nominal del rodamiento.

⁽¹⁾El rango de tolerancia va de +0 al valor de la lista.

Estos cuadros contienen indicaciones para especificar los ajustes del eje y de la caja en condiciones de funcionamiento particulares.

H8			J6			J7			K6			K7		
Diámetro interior de la caja		Ajuste	Diámetro interior de la caja		Ajuste	Diámetro interior de la caja		Ajuste	Diámetro interior de la caja		Ajuste	Diámetro interior de la caja		Ajuste
Máx.	Mín.		Máx.	Mín.		Máx.	Mín.		Máx.	Mín.		Máx.	Mín.	
mm	in	mm	mm	in	mm	mm	in	mm	mm	in	mm	mm	in	mm
		0,000L			0,010T			0,024T			0,050T			0,080T
+0,050	0,000	0,125L	+0,040	-0,010	0,115L	+0,056	-0,024	0,131L	0,000	-0,050	0,075L	0,000	-0,080	0,075L
+0,0049	0,0000	0,0000L	+0,0016	-0,0004	0,0004T	+0,0022	-0,0009	0,0009T	0,0000	-0,0020	0,0020T	0,0000	-0,0031	0,0031T
		0,0079L			0,0046L			0,0052L			0,0030L			0,0030L
		0,000L			0,010T			0,026T			0,056T			0,090T
+0,056	0,000	0,156L	+0,046	-0,010	0,146L	+0,064	-0,026	0,164L	0,000	-0,056	0,100L	0,000	-0,090	0,100L
+0,0055	0,0000	0,0000L	+0,0018	-0,0004	0,0004T	+0,0025	-0,0010	0,0010T	0,0000	-0,0022	0,0022T	0,0000	-0,0035	0,0035T
		0,0094L			0,0057L			0,0064L			0,0039L			0,0039L
		0,000L			0,010T			0,028T			0,066T			0,105T
+0,066	0,000	0,191L	+0,056	-0,010	0,181L	+0,077	-0,028	0,202L	0,000	-0,066	0,125L	0,000	-0,105	0,125L
+0,0065	0,0000	0,0000L	+0,0022	-0,0004	0,0004T	+0,0030	-0,0011	0,0011T	0,0000	-0,0026	0,0026T	0,0000	-0,0041	0,0041T
		0,0114L			0,0071L			0,0079L			0,0049L			0,0049L
		0,000L			0,010T			0,030T			0,078T			0,125T
+0,078	0,000	0,238L	+0,068	-0,010	0,228L	+0,095	-0,030	0,255L	0,000	-0,078	0,160L	0,000	-0,125	0,160L
+0,0077	0,0000	0,0000L	+0,0027	-0,0004	0,0004T	+0,0037	-0,0012	0,0012T	0,0000	-0,0031	0,0031T	0,0000	-0,0049	0,0049T
		0,0104L			0,0090L			0,0100L			0,0063L			0,0063L
		0,000L			0,110T			0,032T			0,092T			0,150T
+0,092	0,000	0,292L	+0,082	-0,010	0,282L	+0,118	-0,032	0,318L	0,000	-0,092	0,200L	0,000	-0,150	0,200L
+0,0091	0,0000	0,0000L	+0,0032	-0,0004	0,0004T	+0,0046	-0,0013	0,0013T	0,0000	-0,0036	0,0036T	0,0000	-0,0059	0,0059T
		0,0170L			0,0111L			0,0125L			0,0079L			0,0079L
		0,000L			0,010T			0,034T			0,110T			0,175T
+0,110	0,000	0,360L	+0,100	-0,010	0,350L	+0,141	-0,034	0,391L	0,000	-0,110	0,250L	0,000	-0,175	0,250L
+0,0110	0,0000	0,0000L	+0,0039	-0,0004	0,0004T	+0,0056	-0,0013	0,0013T	0,0000	-0,0043	0,0043T	0,0000	-0,0069	0,0069T
		0,0208L			0,0137L			0,0154L			0,0098L			0,0098L

Estos cuadros contienen indicaciones para especificar los ajustes del eje y de la caja en condiciones de funcionamiento particulares.

TABLA 12. TOLERANCIAS DE LA CAJA PARA RODAMIENTOS DE RODILLOS ESFÉRICOS

D.E. del rodamiento			M6			M7			N6		
Nominal (Máx.)		Tolerancia ⁽¹⁾	Diámetro interior de la caja		Ajuste	Diámetro interior de la caja		Ajuste	Diámetro interior de la caja		Ajuste
Más de	Incluye		Máx.	Mín.		Máx.	Mín.		Máx.	Mín.	
mm in	mm in	mm in	mm in	mm in	mm in	mm in	mm in	mm in	mm in	mm in	
10 0,3937	18 0,7087	-0,008 -0,0003	-0,004 -0,0002	-0,015 -0,0006	0,015T 0,004L 0,0006T 0,0001L	0,000 0,0000	-0,018 -0,0007	0,008L 0,007T 0,0003L	-0,009 -0,0004	-0,020 -0,0008	0,001T 0,0008T 0,0001T
18 0,7087	30 1,1811	-0,009 -0,0035	-0,004 -0,0002	-0,017 -0,0007	0,017T 0,005L 0,0007T 0,00015L	0,000 0,0000	-0,021 -0,0008	0,009L 0,008T 0,0035L	-0,007 -0,0004	-0,028 -0,0009	0,002T 0,0009T 0,00005T
30 1,1811	50 1,9685	-0,011 -0,0045	-0,004 -0,0002	-0,020 -0,0008	0,020T 0,007L 0,0008T 0,00025L	0,000 0,0000	-0,025 -0,0010	0,011L 0,010T 0,00045L	-0,012 -0,0005	-0,028 -0,0011	0,001T 0,0011T 0,00005T
50 1,9685	80 3,1496	-0,013 -0,0005	-0,005 -0,0002	-0,024 -0,0009	0,024T 0,008L 0,0009T 0,0003L	0,000 0,0000	-0,030 -0,0012	0,013L 0,012T 0,0005L	-0,014 -0,0006	-0,033 -0,0013	0,001T 0,0013T 0,0001T
80 3,1496	120 4,7244	-0,015 -0,0006	-0,006 -0,0002	-0,028 -0,0011	0,028T 0,009L 0,0011T 0,0004L	0,000 0,0000	-0,035 -0,0014	0,015L 0,014T 0,0006L	-0,016 -0,0006	-0,038 -0,0015	0,001T 0,0015T 0,0000T
120 4,7244	150 5,9055	-0,018 -0,0007	-0,008 -0,0003	-0,033 -0,0013	0,033T 0,010L 0,0013T 0,0004L	0,000 0,0000	-0,040 -0,0016	0,018L 0,016T 0,0007L	-0,020 -0,0008	-0,045 -0,0018	0,002T 0,0018T 0,0001T
150 5,9055	180 7,0866	-0,025 -0,0010	-0,008 -0,0003	-0,033 -0,0013	0,033T 0,017L 0,0013T 0,0007L	0,000 0,0000	-0,040 -0,0016	0,025L 0,016T 0,0010L	-0,020 -0,0008	-0,045 -0,0018	0,005T 0,0018T 0,0002T
180 7,0866	250 9,8425	-0,030 -0,0012	-0,008 -0,0003	-0,037 -0,0015	0,037T 0,022L 0,0015T 0,0009L	0,000 0,0000	-0,046 -0,0018	0,030L 0,030L 0,0018T 0,0012L	-0,022 -0,0009	-0,051 -0,0020	0,008T 0,0020T 0,0003T
250 9,8425	315 12,4016	-0,035 -0,0014	-0,009 -0,0004	-0,041 -0,0016	0,041T 0,026L 0,0016T 0,0010L	0,000 0,0000	-0,052 -0,0020	0,035L 0,035L 0,0020T 0,0014L	-0,025 -0,0010	-0,057 -0,0022	0,010T 0,0022T 0,0004T
315 12,4016	400 15,7480	-0,040 -0,0016	-0,010 -0,0004	-0,046 -0,0018	0,046T 0,030L 0,0018T 0,0012L	0,000 0,0000	-0,057 -0,0022	0,040L 0,040L 0,0022T 0,0016L	-0,026 -0,0006	-0,062 -0,0029	0,014T 0,0024T 0,0006T
400 15,7480	500 19,6850	-0,045 -0,0018	-0,010 -0,0004	-0,050 -0,0020	0,050T 0,035L 0,0020T 0,0014L	0,000 0,0000	-0,063 -0,0025	0,045L 0,045L 0,0025T 0,0018L	-0,027 -0,0011	-0,067 -0,0026	0,018T 0,0026T 0,0007T
500 19,6850	630 24,8032	-0,050 -0,0020	-0,026 -0,0010	-0,070 -0,0028	0,070T 0,024L 0,0028T 0,0010L	-0,026 -0,0010	-0,096 -0,0038	0,024L 0,024L 0,0038T 0,0010L	-0,044 -0,0017	-0,088 -0,0035	0,006T 0,0035T 0,0003T

NOTA: La tolerancia y los diámetros de eje se muestran en la tabla como varianzas del diámetro exterior nominal del rodamiento.

⁽¹⁾El rango de tolerancia va de +0 al valor de la lista.

Estos cuadros contienen indicaciones para especificar los ajustes del eje y de la caja en condiciones de funcionamiento particulares.

N7			P6			P7		
Diámetro interior de la caja		Ajuste	Diámetro interior de la caja		Ajuste	Diámetro interior de la caja		Ajuste
Máx.	Mín.		Máx.	Mín.		Máx.	Mín.	
mm in	mm in	mm in	mm in	mm in	mm in	mm in	mm in	mm in
		0,023T			0,026T			0,029T
-0,005	-0,023	0,003L	-0,015	-0,026	0,007T	-0,011	-0,029	0,003T
-0,0002	-0,0009	0,0009T	-0,0006	-0,0010	0,0010T	-0,0004	-0,0011	0,0011T
		0,0001L			0,0003T			0,0001T
		0,028T			0,031T			0,035T
-0,007	-0,028	0,002L	-0,018	-0,031	0,009T	-0,014	-0,035	0,005T
-0,0003	-0,0011	0,0011T	-0,0007	-0,0012	0,0012T	-0,0006	-0,0014	0,0014T
		0,00005L			0,00035T			0,0025T
		0,033T			0,037T			0,042T
-0,008	-0,033	0,003L	-0,021	-0,037	0,010T	-0,017	-0,042	0,006T
-0,0003	-0,0013	0,0013T	-0,0008	-0,0015	0,0015T	-0,0007	-0,0017	0,0017T
		0,00015L			0,00035T			0,0025T
		0,039T			0,045T			0,051T
-0,009	-0,039	0,004L	-0,026	-0,045	0,013T	-0,021	-0,051	0,008T
-0,0004	-0,0015	0,0015T	-0,0010	-0,0018	0,0018T	-0,0008	-0,0020	0,0020T
		0,0001L			0,0005T			0,0003T
		0,045T			0,052T			0,059T
-0,010	-0,045	0,005L	-0,030	-0,052	0,015T	-0,024	-0,059	0,009T
-0,0004	-0,0018	0,0018T	-0,0012	-0,0020	0,0020T	-0,0009	-0,0023	0,0023T
		0,0002L			0,0006T			0,0003T
		0,061T			0,061T			0,068T
-0,012	-0,052	0,018L	-0,036	-0,061	0,018T	-0,028	-0,068	0,010T
-0,0005	-0,0020	0,0020T	-0,0014	-0,0024	0,0024T	-0,0011	-0,0027	0,0027T
		0,0002L			0,0007T			0,0004T
		0,052T			0,061T			0,068T
-0,012	-0,052	0,013L	-0,036	-0,061	0,011T	-0,028	-0,068	0,003T
-0,0005	-0,0020	0,0020T	-0,0014	-0,0024	0,0024T	-0,0011	-0,0027	0,0027T
		0,0005L			0,0004T			0,0001T
		0,060T			0,070T			0,079T
-0,014	-0,060	0,016L	-0,041	-0,070	0,011T	-0,033	-0,079	0,003T
-0,0006	-0,0024	0,0024T	-0,0016	-0,0028	0,0028T	-0,0013	-0,0031	0,0031T
		0,0006L			0,0004T			0,0001T
		0,066T			0,079T			0,088T
-0,014	-0,066	0,021L	-0,047	-0,079	0,012T	-0,036	-0,088	0,001T
-0,0006	-0,0026	0,0025T	-0,0019	-0,0031	0,0031T	-0,0014	-0,0035	0,0035T
		0,0008L			0,0005T			0,0000T
		0,073T			0,087T			0,098T
-0,016	-0,073	0,024L	-0,051	-0,087	0,011T	-0,041	-0,098	0,001T
-0,0006	-0,0029	0,0029T	-0,0020	-0,0034	0,0034T	-0,0016	-0,0039	0,0039T
		0,0010L			0,0004T			0,0000T
		0,080T			0,095T			0,108T
-0,017	-0,080	0,028L	-0,055	-0,095	0,010T	-0,045	-0,108	0,000T
-0,0007	-0,0031	0,0031T	-0,0022	-0,0037	0,0037T	-0,0018	-0,0043	0,0043T
		0,0011L			0,0004T			0,0000T
		0,114T			0,122T			0,148T
-0,044	-0,114	0,006L	-0,078	-0,122	0,028T	-0,078	-0,148	0,028T
-0,0017	-0,0045	0,0045T	-0,0031	-0,0048	0,0048T	-0,0031	-0,0058	0,0058T
		0,0003L			0,0011T			0,0011T

Continúa en la página siguiente.

Estos cuadros contienen indicaciones para especificar los ajustes del eje y de la caja en condiciones de funcionamiento particulares.

Continúa de la página anterior.

D.E. del rodamiento			M6			M7			N6		
Nominal (Máx.)		Tolerancia ⁽¹⁾	Diámetro interior de la caja		Ajuste	Diámetro interior de la caja		Ajuste	Diámetro interior de la caja		Ajuste
Más de	Incluye		Máx.	Mín.		Máx.	Mín.		Máx.	Mín.	
mm	mm	mm	mm	mm	mm	mm	mm	mm	mm	mm	mm
in	in	in	in	in	in	in	in	in	in	in	in
					0,080T			0,110T			0,100T
630	800	-0,075	-0,030	-0,080	0,045L	-0,030	-0,110	0,045L	-0,050	-0,100	0,025T
24,8032	31,4961	-0,0030	-0,0012	-0,0031	0,0031T	-0,0012	-0,0043	0,0043T	-0,0020	-0,0039	0,0039T
					0,0018L			0,0018L			0,0010T
					0,090T			0,124T			0,112T
800	1000	-0,100	-0,034	-0,090	0,066L	-0,034	-0,124	0,066L	-0,056	-0,112	0,044T
31,4961	39,3701	-0,0039	-0,0013	-0,0035	0,0035T	-0,0013	-0,0049	0,0049T	-0,0022	-0,0044	0,0044T
					0,0026L			0,0026L			0,0017T
					0,106T			0,145T			0,132T
1000	1250	-0,125	-0,040	-0,106	0,085L	-0,040	-0,145	0,085L	-0,066	-0,132	0,059T
39,3701	49,2126	-0,0049	-0,0016	-0,0042	0,0042T	-0,0016	-0,0057	0,0057T	-0,0026	-0,0052	0,0052T
					0,0033L			0,0033L			0,0023T
					0,126T			0,173T			0,156T
1250	1600	-0,160	-0,048	-0,126	0,112L	-0,048	-0,173	0,112L	-0,078	-0,156	0,082T
49,2126	62,9921	-0,0063	-0,0019	-0,0050	0,0050T	-0,0019	-0,0068	0,0068T	-0,0031	-0,0061	0,0061T
					0,0044L			0,0044L			0,0032T
					0,150T			0,208T			0,184T
1600	2000	-0,200	-0,058	-0,150	0,142L	-0,058	-0,208	0,142L	-0,092	-0,184	0,108T
62,9921	78,7402	-0,0079	-0,0023	-0,0059	0,0059T	-0,0023	-0,0082	0,0082T	-0,0036	-0,0072	0,0072T
					0,0056L			0,0056L			0,0043T
					0,178T			0,243			0,285T
2000	2500	-0,250	-0,068	-0,178	0,182L	-0,068	-0,243	0,182L	-0,110	-0,220	0,140T
78,7402	98,4252	-0,0098	-0,0027	-0,0070	0,0070T	-0,0027	-0,0096	0,0096T	-0,0043	-0,0087	0,112T
					0,0071L			0,0071L			0,055T

NOTA: La tolerancia y los diámetros de eje se muestran en la tabla como varianzas del diámetro exterior nominal del rodamiento.

⁽¹⁾El rango de tolerancia va de +0 al valor de la lista.

Estos cuadros contienen indicaciones para especificar los ajustes del eje y de la caja en condiciones de funcionamiento particulares.

N7			P6			P7		
Diámetro interior de la caja		Ajuste	Diámetro interior de la caja		Ajuste	Diámetro interior de la caja		Ajuste
Máx.	Mín.		Máx.	Mín.		Máx.	Mín.	
mm	mm	mm	mm	mm	mm	mm	mm	mm
in	in	in	in	in	in	in	in	in
		0,130T			0,138T			0,168T
-0,050	-0,130	0,025L	-0,088	-0,138	0,013T	-0,088	-0,168	0,013T
-0,0020	-0,0051	0,0051T	-0,0035	-0,0054	0,0054T	-0,0035	-0,0066	0,0066T
		0,0010L			0,0005T			0,0005T
		0,146T			0,156T			0,190T
-0,056	-0,146	0,044L	-0,100	-0,156	0,000T	-0,100	-0,190	0,000T
-0,0022	-0,0057	0,0057T	-0,0039	-0,0061	0,0061T	-0,0039	-0,0075	0,0075T
		0,0017L			0,0000T			0,0000T
		0,171T			0,186T			0,225T
-0,066	-0,171	0,059L	-0,120	-0,186	0,005L	-0,120	-0,225	0,005T
-0,0026	-0,0067	0,0067T	-0,0047	-0,0073	0,0073T	-0,0047	-0,0089	0,0089T
		0,0023L			0,0002L			0,0002T
		0,203T			0,218T			0,265T
-0,078	-0,203	0,082L	-0,140	-0,218	0,020L	-0,140	-0,265	0,020L
-0,0031	-0,0080	0,0080T	-0,0055	-0,0086	0,0086T	-0,0055	-0,0104	0,0104T
		0,0023L			0,0008L			0,0008L
		0,242T			0,262T			0,320T
-0,092	-0,242	0,108L	-0,170	-0,262	0,030L	-0,170	-0,320	0,030L
-0,0036	-0,0095	0,0095T	-0,0067	-0,0103	0,0103T	-0,0067	-0,0126	0,0126T
		0,0043L			0,0012L			0,0012L
		0,285T			0,305T			0,370T
-0,110	-0,285	0,140L	-0,195	-0,305	0,055L	-0,195	-0,370	0,055L
-0,0043	-0,0112	0,0112T	-0,0077	-0,0120	0,0120T	-0,0077	-0,0146	0,0146T
		0,0055L			0,0021L			0,0021L

TEMPERATURAS DE FUNCIONAMIENTO

Los rodamientos se utilizan en una amplia gama de aplicaciones y ambientes. En la mayoría de los casos, la temperatura de funcionamiento del rodamiento no es un problema. Algunas aplicaciones, sin embargo, trabajan a velocidades extremas o en ambientes de temperatura extrema. En estos casos, se debe tener la precaución de no sobrepasar los límites de temperatura del rodamiento. Los límites de temperatura mínima se basan principalmente en la capacidad del lubricante. Los límites de temperatura máxima están basados con frecuencia en los materiales y/o en las restricciones del lubricante, pero también puede ocurrir que se estipulen sobre la base de requisitos de precisión del equipo para el cual se construyen esos rodamientos. A continuación, se analizan esas restricciones/limitaciones.

LIMITACIONES DEL MATERIAL DEL RODAMIENTO

Los aceros estándar para rodamientos con un tratamiento térmico estándar no pueden mantener una dureza mínima de 58 HRC a una temperatura mayor de 120 °C (250 °F).

La estabilidad de las medidas de los rodamientos de Timken se logra mediante la selección de un proceso de tratamiento térmico apropiado. Los rodamientos de bolas y de rodillos cónicos de Timken se estabilizan dimensionalmente para un intervalo de temperaturas de -54 °C (-65 °F) a 120 °C (250 °F), mientras que los rodamientos de rodillos esféricos estándar lo hacen para una temperatura de hasta 200 °C (392 °F) y los de rodillos cilíndricos estándar para una temperatura de hasta 150 °C (302 °F). A pedido, se pueden solicitar rodamientos con niveles de estabilidad más altos que los enumerados más abajo. Las designaciones cumplen con la norma DIN 623.

TABLA 13.

Designación de estabilidad	Temperatura de funcionamiento máxima	
	°C	°F
S0	150	302
S1	200	392
S2	250	482
S3	300	572
S4	350	662

Aun con los productos estabilizados dimensionalmente, puede haber cambios en las medidas durante la operación como resultado de las transformaciones microestructurales. Estas transformaciones incluyen el revenido de la martensita y la descomposición de la austenita retenida. La magnitud del cambio depende de la temperatura de funcionamiento, el tiempo de permanencia en esta temperatura y la composición del acero y su tratamiento térmico.

Si se trabaja con temperaturas que superan los límites de la tabla 13, se debe utilizar un acero especial para alta temperatura. Consulte a su representante de Timken sobre la disponibilidad de números de partes específicas de estabilidad térmica no estándar o de acero apto para alta temperatura.

En la tabla 14, se enumeran los materiales sugeridos para bolas, anillos y rodillos aptos para diversas temperaturas de funcionamiento.

También, se incluyen recomendaciones sobre composición química y sobre dureza, e información sobre estabilidad dimensional.

La temperatura de funcionamiento afecta el espesor y asentamiento de la película del lubricante, y ambos influyen directamente en la vida útil del rodamiento. Las temperaturas extremadamente altas pueden provocar una reducción en el espesor del lubricante, lo que puede generar un contacto de aspereza entre las superficies de contacto.

La temperatura de funcionamiento también puede afectar el desempeño de jaulas, sellos y placas de protección que, a su vez, probablemente afecten el rendimiento del rodamiento. En la tabla 15, se muestran los materiales para estos componentes y sus rangos de temperatura de funcionamiento.

LIMITACIONES DE LUBRICACIÓN

El torque de arranque en las aplicaciones lubricadas con grasa, por lo general, aumenta en gran medida con bajas temperaturas. El torque de arranque no es primariamente una función de la consistencia o de las propiedades de conducto de la grasa. Con frecuencia, es una función de las propiedades reológicas de la grasa.

El límite de alta temperatura para las grasas generalmente es una función de la estabilidad térmica y de oxidación del aceite base de la grasa, junto con la eficacia de los inhibidores de oxidación.

Consulte la sección Lubricación y sellos en la página 47 para obtener más información sobre limitaciones de la lubricación.

REQUISITOS DEL EQUIPO

El diseñador del equipo debe evaluar los efectos de la temperatura en el rendimiento del equipo que está diseñando. Por ejemplo, los husillos de las máquinas herramienta de precisión pueden ser muy sensibles a las expansiones térmicas. Para algunos husillos, es importante que el aumento de temperatura sobre la temperatura ambiente se mantenga en un rango de 20 °C a 35 °C (36 °F a 45 °F).

La mayoría de los equipos industriales pueden funcionar a temperaturas considerablemente elevadas. Las capacidades térmicas de las cajas reductoras, por ejemplo, están basadas en una temperatura de 93 °C (200 °F). El equipo, como en el caso de las turbinas a gas, funciona de manera continua a temperaturas por encima de 100 °C (212 °F). El hecho de funcionar a temperaturas elevadas durante períodos prolongados, sin embargo, puede afectar los ajustes del eje y la caja, si el eje y la caja no están maquinados y tratados térmicamente de manera apropiada.

Si bien los rodamientos pueden funcionar satisfactoriamente hasta una temperatura de 120 °C (250 °F), es más práctico trabajar a un límite superior de temperatura de 80 °C a 95 °C (176 °F a 203 °F). Las temperaturas de funcionamiento más altas aumentan el riesgo de daño debido a picos de temperatura transitorios imprevistos. Si es posible, se deben realizar pruebas con prototipo de la aplicación, dado que pueden ayudar a definir el rango de temperatura de funcionamiento. El diseñador del equipo tiene la responsabilidad de sopesar los factores importantes y determinar la temperatura de funcionamiento satisfactoria.

Las tablas 14 y 15 proporcionan las temperaturas de funcionamiento estándar para los materiales de los componentes de rodamientos comunes. Se deben utilizar

solamente como referencia. Se dispone de otros materiales de componentes de rodamientos bajo pedido. Comuníquese con su representante de Timken para obtener más información.

TABLA 14. TEMPERATURAS DE FUNCIONAMIENTO PARA LOS MATERIALES DE LOS COMPONENTES DE RODAMIENTOS

Material	Análisis químico aproximado, %	Temp. (°F)	Dureza HRC	-73 °C -100 °F	-54 °C -65 °F	-17 °C 0 °F	38 °C 100 °F	93 °C 200 °F	121 °C 250 °F	149 °C 300 °F	204 °C 400 °F	260 °C 500 °F	316 °C 600 °F	371 °C 700 °F	427 °C 800 °F
Aceros de baja aleación con carbono y cromo para rodamientos. Acero 52100 y otros según ASTM A295	1C 0,5–1,5Cr 0,35Mn	70	60	ESTABILIZACIÓN DIMENSIONAL ESTÁNDAR <0,0001 in/según cambio dimensional en 2500 horas a 100 °C (212 °F). Buena resistencia a la oxidación.											
Aceros de baja aleación con carbono y cromo para rodamientos. Acero 52100 y otros según ASTM A295	1C 0,5–1,5Cr 0,35Mn	70 350 450	58 56 54	Estabilizado térmico según FS136, <0,0001 in/según cambio dimensional en 2500 horas a 149 °C (300 °F). Cuando se le proporciona un tratamiento térmico de estabilización, el acero A295 es apropiado para diversas aplicaciones en un rango de temperaturas de 177 °C a 232 °C (350 °F a 450 °F); sin embargo, no es dimensionalmente tan estable como lo es a temperaturas menores de 177 °C (350 °F). Si se requiere máxima estabilidad, use los materiales del grupo de temperaturas de 316 °C (600 °F) que figuran abajo.											
Aceros de temple profundo para secciones pesadas según ASTM A485	1C 1–1,8Cr 1–1,5Mn, 0,6Si	70 450 600	58 55 52	Como está tratado térmicamente y templado, está estabilizado, <0,0001 in/según cambio dimensional en 2500 horas a 149 °C (300 °F).											
Aceros carburizados según ASTM A534 a) baja aleación 4118, 8X19, 5019, 8620 (níquel-molibdeno), b) con alto contenido de níquel 3310	Ni-Moly: 0,2C, 0,4–2,0Mn, 0,3–0,8Cr, 0–2,0Ni, 0–0,3Mo 0,1C, 1,5Cr, 0,4Mn, 3,5Ni	70	58	El acero con níquel-molibdeno es de uso frecuente para alcanzar una ductibilidad especial en los anillos internos de los rodamientos de dispositivos de bloqueo. El acero 3311 y otros se utilizan para anillos de sección extragruesa.											
Acero inoxidable 440C resistente a la corrosión según ASTM A756	1C 18Cr	70	58	Excelente resistencia a la corrosión.											
Acero inoxidable 440C resistente a la corrosión según ASTM A756	1C 18Cr	70 450 600	58 55 52	Estabilizado térmicamente para alcanzar máxima dureza a altas temperaturas (FS238). Buena resistencia a la oxidación a altas temperaturas. Observe que la capacidad de carga desciende más rápidamente a temperaturas más altas que con el acero M50 incluido abajo, lo cual se debe considerar si las cargas son altas, <0,0001 in/según cambio dimensional en 1200 horas.											
Acero M-50, velocidad media alta	4Cr 4Mo 1V 0,8C	70 450 600	60 59 57	Se sugiere cuando es necesario un material de alta dureza estable a temperaturas elevadas, <0,0001 in/según cambio dimensional en 1200 horas a 316 °C (600 °F).											

Nota: Los datos de estabilidad dimensional que se muestran arriba corresponden solo a la expansión y/o contracción metalúrgica permanente. No se incluyen los efectos de la expansión térmica. Para temperaturas de funcionamiento mayores de 427 °C (800 °F), consulte a su representante de Timken.

TABLA 15. TEMPERATURAS DE FUNCIONAMIENTO PARA JAULAS, PLACAS DE PROTECCIÓN Y SELLOS

	-54 °C -65 °F	-17 °C 0 °F	38 °C 100 °F	93 °C 200 °F	149 °C 300 °F	204 °C 400 °F	260 °C 500 °F	316 °C 600 °F	371 °C 700 °F	427 °C 800 °F
JAULAS										
Moldeada en nylon 6/6 (PRB)										
Moldeada en nylon reforzado con fibra de vidrio 6/6 (PRC)										
Laminada en resina fenólica										
Chapa de acero con bajo contenido de carbono										
Chapa de acero inoxidable										
Bronce maquinado										
Bronce con hierro y silicio maquinado										
Acero maquinado										
PLACAS O TAPAS DE PROTECCIÓN										
Acero con bajo contenido de carbono										
Acero inoxidable										
Nylon										
SELLOS										
Buna N										
Poliacrílico										
Fluoroelastómero										
Fluorocarbono TFE estabilizado ⁽¹⁾										
Fluorocarbono TFE ⁽¹⁾ (con fibra de vidrio)										

⁽¹⁾Vida limitada a temperaturas superiores a las indicadas.

GENERACIÓN DE CALOR Y DISIPACIÓN

La temperatura de funcionamiento del rodamiento depende de varios factores, incluidas la generación de calor de todas las fuentes térmicas participantes, la velocidad del flujo de calor entre las fuentes y la habilidad del sistema para disipar el calor. Las fuentes de calor incluyen elementos como los rodamientos, los sellos, los engranajes, los embragues y el suministro de aceite. La disipación del calor se ve afectada por varios factores, entre ellos, los materiales y diseños de la caja y del eje, la circulación del lubricante y las condiciones ambientales externas. En las siguientes secciones, se analizan estos y otros factores.

GENERACIÓN DE CALOR

En condiciones normales de funcionamiento, la mayor parte del torque y calor generados por el rodamiento se debe a las pérdidas elastohidrodinámicas que se producen en los contactos entre rodillos y anillos.

La generación del calor es el producto del torque y la velocidad del rodamiento. Se utiliza la siguiente ecuación para calcular el calor generado.

$$Q_{gen} = k_4 n M$$

Si el rodamiento es cónico, se puede calcular el torque utilizando la siguiente ecuación.

$$M = k_1 G_1 (n\mu)^{0.62} (Peq)^{0.3}$$

Donde:

$$\begin{aligned} k_1 &= \text{constante de torque de rodamiento} \\ &= 2,56 \times 10^{-6} \text{ para } M \text{ en N-m} \\ &= 3,54 \times 10^{-5} \text{ para } M \text{ en lbf-in} \\ k_4 &= 0,105 \text{ para } Q_{gen} \text{ en W cuando } M \text{ en N-m} \\ &= 6,73 \times 10^{-4} \text{ para } Q_{gen} \text{ en Btu/min cuando } M \text{ en lbf-in} \end{aligned}$$

En las secciones subsiguientes se proporcionan los cálculos de torque para los casos donde el rodamiento no es cónico.

DISIPACIÓN TÉRMICA

El problema de determinar el flujo del calor desde un rodamiento en una aplicación específica es bastante complejo. En general, se puede decir que los factores que afectan la velocidad de disipación térmica son los siguientes:

1. Gradiente de temperatura del rodamiento a la caja. Esto se ve afectado por la configuración y la medida de la carcasa, y por cualquier fuente externa de enfriamiento, como ventiladores, enfriamiento por agua u acción ventiladora de los componentes giratorios.
2. Gradiente de temperatura del rodamiento al eje. Cualquier otra fuente de calor, como los engranajes, los rodamientos adicionales y su proximidad al rodamiento en consideración, influirán en la temperatura del eje.
3. El calor extraído por un sistema de aceite circulante.

En cuanto a los puntos 1 y 2, determinar hasta dónde pueden ser controlados dependerá de la aplicación en sí. Los modos de disipación térmica incluyen la conducción a través del sistema, la convección en las superficies internas y externas del sistema, y el intercambio de radiación hacia y desde las estructuras próximas. En muchas aplicaciones, la disipación general del calor se puede dividir en dos categorías: calor extraído por el aceite circulante y calor disipado a través de la estructura.

Disipación térmica por el aceite circulante

La cantidad de calor extraído por el lubricante se puede controlar con más facilidad. En un sistema de lubricación por barboteo, los serpentines de enfriamiento se pueden usar para controlar la temperatura del aceite globalmente.

La cantidad de calor extraído por el lubricante en un sistema de aceite circulante se puede calcular aproximadamente con las siguientes ecuaciones.

$$Q_{oil} = k_6 C_p \rho f (\theta_o - \theta_i)$$

Donde:

$$\begin{aligned} k_6 &= 1,67 \times 10^{-5} \text{ para } Q_{oil} \text{ en W} \\ &= 1,67 \times 10^{-2} \text{ para } Q_{oil} \text{ en Btu/min} \end{aligned}$$

Si el lubricante circulante es aceite de petróleo, el calor extraído se puede calcular mejor con la siguiente ecuación:

$$Q_{oil} = k_5 f (\theta_o - \theta_i)$$

Los siguientes factores se aplican a las ecuaciones de generación y disipación térmica incluidas en esta página.

Donde:

$$\begin{aligned} k_5 &= 28 \text{ para } Q_{oil} \text{ en W cuando } f \text{ en L/min y } \theta \text{ en } ^\circ\text{C} \\ &= 0,42 \text{ para } Q_{oil} \text{ en Btu/min cuando } f \text{ en U.S. pt/min} \\ &\text{ y } \theta \text{ en } ^\circ\text{F} \end{aligned}$$

TORQUE

TORQUE-M EN FUNCIONAMIENTO

La resistencia de rotación de un rodamiento de rodillos es dependiente de la carga, la velocidad, las condiciones de lubricación y las características internas del rodamiento.

Las siguientes fórmulas arrojan aproximaciones a los valores de torque de funcionamiento del rodamiento. Las fórmulas corresponden a rodamientos lubricados con aceite. Para los rodamientos lubricados con grasa o niebla de aceite, el torque generalmente es menor, si bien para la lubricación con grasa eso depende de la cantidad y consistencia de la grasa. Las fórmulas también asumen que el torque de funcionamiento del rodamiento se ha estabilizado después de un período inicial denominado "puesta en marcha".

RODAMIENTOS DE RODILLOS ESFÉRICOS

Las ecuaciones de torque para los rodamientos de rodillos esféricos se expresan de la siguiente manera, donde los coeficientes están basados en la serie y se encuentran en la siguiente tabla.

$$M = \begin{cases} f_1 F_s dm + 10^{-7} f_0 (v \times n)^{2/3} dm^3 & \text{si } (v \times n) \geq 2000 \\ f_1 F_s dm + 160 \times 10^{-7} f_0 dm^3 & \text{si } (v \times n) < 2000 \end{cases}$$

Observe que la viscosidad se expresa en unidades de centistokes. El término de carga (F_s) depende del tipo de rodamiento de la siguiente manera:

Rodamientos de rodillos esféricos radiales:

$$F_s = \max. \begin{pmatrix} 0,8F_a \cot \alpha \\ 0 \\ F_r \end{pmatrix}$$

TABLA 16. COEFICIENTES PARA LA ECUACIÓN DE TORQUE

Tipo de rodamiento	Serie de dimensiones	f_0	f_1
Rodamientos de rodillos esféricos	30	4,5	0,00017
	39	4,5	0,00017
	40	6,5	0,00027
	31	5,5	0,00027
	41	7	0,00049
	22	4	0,00019
	32	6	0,00036
	03	3,5	0,00019
	23	4,5	0,00030

LUBRICACIÓN

Para ayudar a mantener las características de antifricción del rodamiento, se requiere lubricación para lo siguiente:

- Minimizar la resistencia al rodado a causa de la deformación de los elementos rodantes y las pistas de rodadura que soportan la carga, separando las superficies de contacto.
- Minimizar la fricción de deslizamiento que se genera entre los elementos rodantes, las pistas de rodadura y la jaula.
- Transferir calor (lubricación con aceite).
- Brindar protección contra la corrosión y, respecto a la lubricación con grasa, contra el acceso de sustancias contaminantes.



LUBRICACIÓN

La amplia gama de tipos de rodamientos y condiciones de funcionamiento impide proponer una pauta o regla general simple que incluya todos los aspectos y permita seleccionar el lubricante correcto. Con respecto al diseño, primero se debe considerar si es mejor utilizar aceite o grasa para un funcionamiento determinado. Las ventajas del aceite y de la grasa se describen en la siguiente tabla. Cuando se debe extraer el calor del rodamiento, es necesario utilizar aceite. Es casi siempre la opción preferida para aplicaciones de altas velocidades.

TABLA 17. VENTAJAS DEL ACEITE Y LA GRASA

Aceite	Grasa
Extrae el calor de los rodamientos	Simplifica el diseño del sello y actúa como sellador
Extrae la humedad y las partículas de material	Permite la prelubricación de rodamientos sellados o blindados
Lubricación de fácil control	Generalmente se requiere una lubricación menos frecuente

Cumplimiento con el reglamento europeo REACH

Los lubricantes, las grasas y productos similares de Timken que se venden en recipientes individuales o por medio de sistemas de entrega están sujetos a la directiva REACH (relativa al registro, la evaluación, la autorización y la restricción de las sustancias y los preparados químicos). Para importarlos en la Unión Europea, Timken puede vender y proveer sólo los lubricantes y las grasas que están registrados en la Agencia Europea de Sustancias y Preparados Químicos (ECHA, por su sigla en inglés). Para obtener más información, contáctese con un ingeniero de Timken.

LUBRICACIÓN CON ACEITE

Los aceites utilizados para lubricar rodamientos deben ser aceites minerales de gran calidad o aceites sintéticos con propiedades similares. La selección del tipo de aceite adecuado depende de la velocidad del rodamiento, la carga, la temperatura de funcionamiento y el método de lubricación. Además de los puntos mencionados arriba, estas son otras características y ventajas de la lubricación con aceite:

- El aceite es mejor lubricante para altas velocidades o altas temperaturas. Se puede enfriar para ayudar a reducir la temperatura del rodamiento.
- Cuando se utiliza aceite, es más fácil manejar y controlar la cantidad de lubricante que llega al rodamiento. Es más difícil de retener en el rodamiento. Las pérdidas de lubricante pueden ser mayores que en el caso de la grasa.
- El aceite se puede introducir en el rodamiento de diversas maneras, como por ejemplo, por goteo, por mecha, por sistema de circulación presurizada, por baño de aceite o por niebla de aire y aceite. Cada uno de ellos es más adecuado para determinados tipos de aplicaciones.
- El aceite es más fácil de mantener limpio en los sistemas de recirculación.

El aceite se puede introducir en la caja del rodamiento de distintas maneras. Los sistemas más comunes son:

- **Baño de aceite.** La caja está diseñada para disponer de un colector de lubricante por el cual pasan los elementos rodantes del rodamiento. En general, el nivel de aceite

no debe superar el punto central del elemento rodante más bajo. Si la velocidad es alta, se deben utilizar niveles de aceite más bajos para reducir la agitación. Se utilizan calibradores o drenajes de elevación controlada para alcanzar y mantener el nivel apropiado de aceite.

- **Sistema de circulación.** Este sistema cuenta con las siguientes ventajas:
 - Suministro adecuado de aceite tanto para enfriamiento como para lubricación.
 - Control regulado de la cantidad de aceite que se entrega a cada rodamiento.
 - Eliminación de sustancias contaminantes y humedad del rodamiento mediante un procedimiento de purga.
 - Sistema adecuado para diversas instalaciones de rodamientos.
 - Depósito de gran volumen, que reduce el deterioro. Mayor vida del lubricante, que favorece la eficiencia económica.
 - Incorporación de dispositivos de filtración de aceite.
 - Control efectivo para suministrar lubricante donde sea necesario.
 - Un sistema de aceite de circulación típico consta de un depósito de aceite, una bomba, tubería y filtro. Es posible que también sea necesario un enfriador.
- **Lubricación con niebla de aceite.** Los sistemas de lubricación con niebla de aceite se utilizan en aplicaciones de funcionamiento continuo, a altas velocidades. Es un sistema que permite un control estricto de la cantidad de lubricante que llega a los rodamientos. El aceite se puede regular, pulverizar con aire comprimido y mezclar con aire, o bien se puede tomar de un depósito usando el efecto Venturi. En cualquier caso, el aire se filtra y se suministra con la presión suficiente para asegurar la lubricación adecuada de los rodamientos. El control que ofrece este tipo de sistema de lubricación se logra mediante monitoreo de las temperaturas de funcionamiento de los rodamientos que se lubrican. El paso continuo de aire y aceite presurizados a través de los sellos de laberinto que utiliza el sistema impide el ingreso de sustancias contaminantes de la atmósfera al sistema.

La operación exitosa de este tipo de sistema depende de los siguientes factores:

- Ubicación correcta de los orificios de entrada del lubricante en relación con los rodamientos que se lubrican.
- Medidas para evitar caídas de presión excesivas en los espacios vacíos del sistema.
- Correcta proporción de presión de aire y cantidad de aceite para satisfacer la aplicación específica.
- Expulsión adecuada de la niebla de aire y aceite una vez realizada la lubricación.

Para garantizar que los rodamientos se “humedezcan” y para evitar posibles daños en los elementos rodantes y anillos, es fundamental que el sistema de niebla de aceite esté encendido varios minutos antes de poner en funcionamiento el equipo. Es esencial destacar una y otra vez la importancia de “humedecer” el rodamiento antes de poner en funcionamiento el equipo, y esto es especialmente significativo si el equipo ha estado inactivo durante largos períodos.

Los aceites lubricantes están disponibles comercialmente en distintas presentaciones para uso automotor, industrial y aeronáutico, entre otros. Los aceites se clasifican como aceites de petróleo (refinados a partir de petróleo crudo) o aceites sintéticos (elaborados por síntesis química).

ACEITES DE PETRÓLEO

Los aceites de petróleo se fabrican a partir de un hidrocarburo de petróleo derivado del petróleo crudo, al que se le agregan aditivos para mejorar determinadas propiedades. Los aceites de petróleo se utilizan en casi todas las aplicaciones de rodamientos lubricados con aceite.

ACEITES SINTÉTICOS

Los aceites sintéticos abarcan una amplia gama de categorías e incluyen polialfaolefinas, siliconas, poliglicoles y diversos ésteres. En general, los aceites sintéticos son menos propensos a la oxidación y pueden utilizarse en temperaturas extremadamente altas o bajas. Las propiedades físicas, como los coeficientes de presión y viscosidad, tienden a variar entre los distintos tipos de aceite; se debe prestar especial atención al seleccionar los aceites.

Las polialfaolefinas (PAO) tienen una composición química de tipo hidrocarburo que es semejante a los aceites de petróleo tanto en sus estructuras químicas como en sus coeficientes de presión y viscosidad. Por lo tanto, el aceite PAO se usa mayormente en aplicaciones de rodamientos lubricadas con aceite en entornos de temperaturas extremas (altas y bajas) o cuando se requiere una vida útil del lubricante más prolongada.

Los aceites de silicona, éster y poliglicol tienen una composición química a base de oxígeno que es estructuralmente bastante distinta a los aceites de petróleo y aceites PAO. Esta diferencia tiene un efecto significativo en sus propiedades físicas, dado que los coeficientes de presión y viscosidad pueden ser más bajos en comparación con los aceites minerales y PAO. Esto significa que estos tipos de aceites sintéticos en efecto pueden generar una capa elastohidrodinámica (EHD) de menor espesor que un aceite mineral o PAO con la misma viscosidad a temperatura de funcionamiento. Es probable que la disminución del espesor de la capa lubricante provoque la reducción de la vida a fatiga del rodamiento y el aumento de su desgaste.

VISCOSIDAD

La selección de la viscosidad del aceite para las aplicaciones de rodamientos requiere considerar diversos factores: carga, velocidad, regulación del rodamiento, tipo de aceite y factores ambientales. Dado que la viscosidad varía en proporción inversa a la temperatura, el valor de viscosidad siempre se debe indicar con la temperatura a la cual se lo determina. Los aceites de alta viscosidad se utilizan para aplicaciones de baja velocidad o altas temperaturas ambiente. Los aceites de baja viscosidad se utilizan para aplicaciones de alta velocidad o bajas temperaturas ambiente.

Existen varias clasificaciones para los aceites según el grado de viscosidad. Las más comunes son las clasificaciones de la Sociedad de Ingenieros de Automoción (SAE, por sus siglas en inglés) aplicables a los aceites para engranajes y motores de automóviles. La Sociedad Americana de Pruebas y Materiales (ASTM, por sus siglas en inglés) y la Organización Internacional para la Estandarización (ISO, por sus siglas en inglés) han adoptado grados estándar para los fluidos industriales. La Figura 19 muestra las comparaciones de viscosidad ISO/ASTM con los sistemas de clasificación SAE a 40 °C (104 °F).

COMPARACIÓN DE LA CLASIFICACIÓN DE VISCOSIDAD

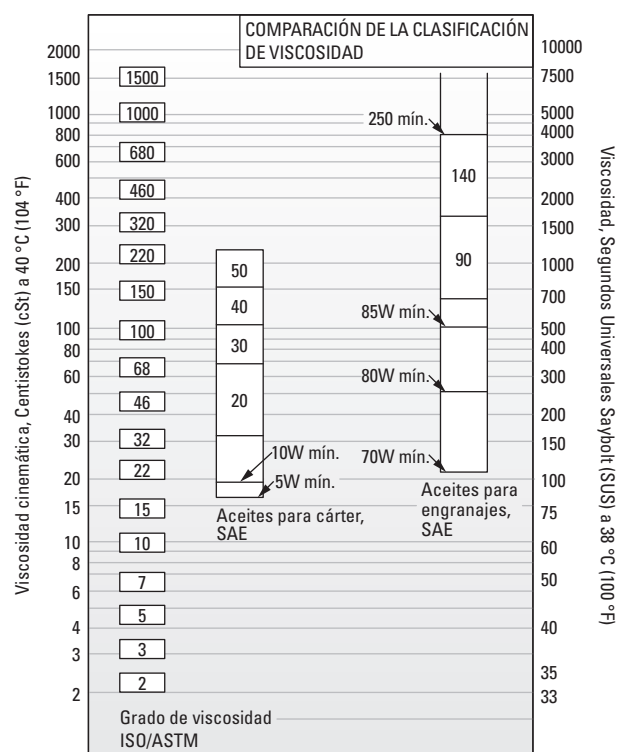


Fig. 19. Comparación entre grados ISO/ASTM (ISO 3448/ASTM D2442) y grados SAE (SAE J 300-80 para aceites de cárter, SAE J 306-81 para aceites de ejes y transmisión manual).

A continuación, se ilustra el sistema de grados de viscosidad según ASTM/ISO para aceites industriales.

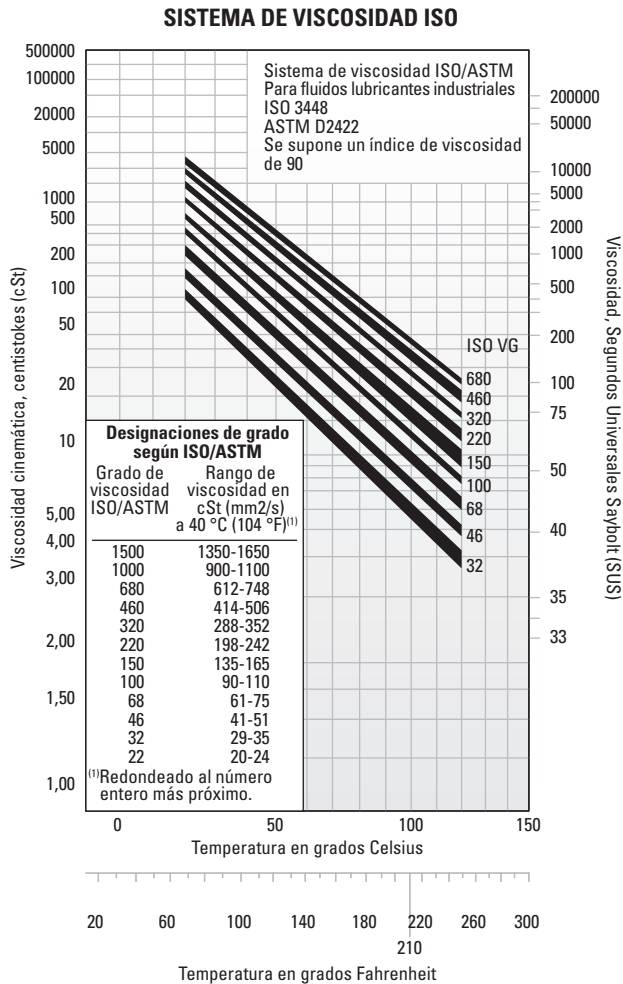


Fig. 20. Sistema de grados de viscosidad para aceites industriales.

ACEITES DE LUBRICACIÓN PARA RODAMIENTOS TÍPICOS

En esta sección, se enumeran las propiedades y características de los lubricantes para aplicaciones típicas de rodamientos de rodillos. Estas características generales surgen a partir de un rendimiento eficiente y prolongado en estas aplicaciones.

Aceite lubricante inhibidor de herrumbre y oxidación de uso general

Los aceites inhibidores de herrumbre y oxidación (R&O, por sus siglas en inglés) de uso general son el tipo de lubricante industrial más común. Se utilizan para lubricar los rodamientos de Timken® en todos los tipos de aplicaciones industriales donde no existen condiciones que requieran consideraciones especiales.

TABLA 18. PROPIEDADES SUGERIDAS DE ACEITES LUBRICANTES R&O DE USO GENERAL

Propiedades	
Aceite base	Aceite de petróleo con alto índice de viscosidad, refinado con solvente
Aditivos	Inhibidores de corrosión y oxidación
Índice de viscosidad	80 mín.
Punto de fluidez	-10 °C (14 °F) m. áx.
Grados de viscosidad	ISO/ASTM de 32 a 220

Algunas aplicaciones de baja velocidad y/o alta temperatura ambiente requieren grados de viscosidad más altos. Las aplicaciones de alta velocidad y/o baja temperatura requieren grados de viscosidad más bajos.

Aceites para engranajes industriales de presión extrema (EP)

Los aceites para engranajes de presión extrema se utilizan para lubricar los rodamientos de Timken en todos los tipos de equipos industriales que reciben cargas pesadas. Estos rodamientos deben poder soportar cargas de choque extraordinarias, que son habituales en los equipos de servicio pesado.

TABLA 19. PROPIEDADES SUGERIDAS DE ACEITES PARA ENGRANAJES EP INDUSTRIALES

Properties	
Aceite base	Aceite de petróleo con alto índice de viscosidad, refinado con solvente
Aditivos	Inhibidores de corrosión y oxidación Aditivo de presión extrema (EP) ⁽¹⁾ , 15,8 kg (35 lb) mín.
Índice de viscosidad	80 mín.
Punto de fluidez	-10 °C (14 °F) máx.
Grados de viscosidad	ISO/ASTM 100, 150, 220, 320, 460

⁽¹⁾ASTM D 2782

Los aceites para engranajes EP industriales deben estar compuestos de aceite base de petróleo muy refinado, además de los inhibidores y aditivos apropiados. No deben contener materiales corrosivos o abrasivos para los rodamientos. Los inhibidores deben ofrecer protección a largo plazo para evitar la oxidación y proteger al rodamiento de la corrosión ante la presencia de humedad. Los aceites deben resistir la espumación durante el servicio y contar con buenas propiedades de separación de agua. Un aditivo EP protege contra la formación de muescas en condiciones de lubricación límite. Los grados de viscosidad sugeridos representan un rango amplio. Las aplicaciones de altas temperaturas y/o bajas velocidades, en general, requieren grados de viscosidad más altos. Las bajas temperaturas y/o altas velocidades requieren el uso de grados de viscosidad más bajos.

LUBRICACIÓN CON GRASA

Por lo general, la lubricación con grasa se utiliza en aplicaciones de velocidades bajas a moderadas que generan temperaturas de funcionamiento dentro de los límites de la grasa. No hay una grasa antifricción universal para rodamientos. Cada grasa en particular tiene ciertas características y propiedades restrictivas.

Las grasas se componen de un aceite base, un agente espesante y aditivos. Tradicionalmente, las grasas para rodamientos se componían de aceites base de petróleo espesadas hasta la consistencia deseada mediante alguna forma de jabón metálico. Más recientemente, se han utilizado aceites de base sintética con espesantes orgánicos e inorgánicos. La tabla 20 resume la composición de las grasas lubricantes típicas.

TABLA 20. COMPOSICIÓN DE LAS GRASAS

Aceite base	+	agentes espesantes	+	aditivos	=	Grasa lubricante
Aceite mineral		Jabones y jabones complejos de litio, aluminio, bario, calcio		Inhibidores de herrumbre Dyes		
Hidrocarburo sintético				Resinas taquificantes		
Ésteres		Microgel (arcilla)		Metal deactivates		
Aceite perfluorinado		no jabonoso (inorgánico), negro de humo, gel de sílice, PTFE		Componente deactivador de Inhibidores de oxidación		
Silicona		Compuestos de urea no jabonosos (orgánico)		Antidesgaste EP		

Las grasas a base de calcio y aluminio tienen excelente resistencia al agua y se utilizan en aplicaciones industriales donde el ingreso de agua es un problema. Las grasas a base de litio multipropósito se utilizan en aplicaciones industriales y rodamientos para ruedas.

Los aceites base sintéticos como los ésteres, ésteres orgánicos y siliconas son utilizados con espesantes y aditivos convencionales generalmente tienen temperaturas de funcionamiento máximas más altas que las grasas a base de petróleo. Las grasas sintéticas se pueden diseñar para funcionar en entornos de temperaturas de -73 °C (-100 °F) a 288 °C (550 °F).

A continuación, se presentan las características generales de los espesantes más comunes que se utilizan con aceites base de petróleo.

TABLA 21. CARACTERÍSTICAS GENERALES DE LOS ESPESANTES UTILIZADOS CON ACEITES BASE DE PETRÓLEO

Espesante	Punto de goteo típico		Temperatura máxima		Resistencia al agua típica
	°C	°F	°C	°F	
Jabón de litio	193	380	121	250	Buena
Complejo de litio	260+	500+	149	300	Buena
Complejo de aluminio	249	480	149	300	Excelente
Sulfonato de calcio	299	570	177	350	Excelente
Poliurea	260	500	149	300	Buena

El uso de los espesantes de la tabla 21 con aceites base hidrocarburo o éster aumenta la temperatura de funcionamiento máxima en aproximadamente 10 °C (50 °F).

El uso de poliurea como espesante para fluidos lubricantes es uno de los desarrollos de lubricación más significativos logrados en los últimos 30 años. El rendimiento de la grasa de poliurea en una amplia gama de aplicaciones de rodamientos es excelente, y en relativamente poco tiempo ha ganado aceptación como lubricante de fábrica para rodamientos de bolas.

BAJAS TEMPERATURAS

El torque de arranque en un rodamiento lubricado con grasa a bajas temperaturas puede ser crítico. Algunas grasas pueden funcionar en forma adecuada en tanto el rodamiento esté funcionando, pero la resistencia al movimiento inicial puede ser excesiva. En algunas máquinas más pequeñas, el arranque, cuando el equipo está muy frío, puede ser imposible. En esas condiciones de funcionamiento, en general, se requieren grasas que contienen aceites de características adecuadas para bajas temperaturas.

Si el rango de temperatura de funcionamiento es amplio, las grasas sintéticas ofrecen ciertas ventajas. Hay disponibles grasas sintéticas que permiten un torque de arranque y funcionamiento muy bajo a temperaturas de -73 °C (-100 °F). En algunos casos, estas grasas tienen mejor rendimiento que el aceite en este aspecto.

Un punto importante relativo a las grasas lubricantes es que el torque de arranque no es necesariamente una función de la consistencia o de las propiedades de conducto de la grasa. El torque de arranque es más una función de las propiedades reológicas individuales de la grasa en particular y se lo evalúa mejor mediante la experiencia con la aplicación.

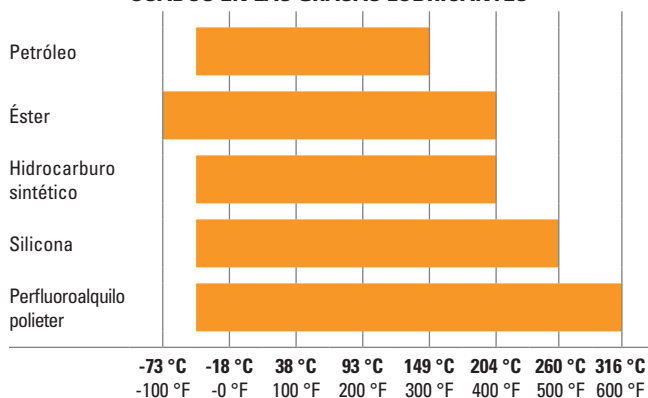
ALTAS TEMPERATURAS

El límite de alta temperatura para las grasas lubricantes generalmente es una función de la estabilidad térmica y de oxidación del fluido junto con la eficacia de los inhibidores de oxidación. Los rangos de temperatura para la grasa se definen mediante el punto de goteo del espesante de la grasa y la composición del aceite base. La tabla 22 muestra los rangos de temperatura de los distintos aceites base utilizados en las composiciones de las grasas.

La regla general, que surge de años de probar rodamientos lubricados con grasa, indica que la vida de la grasa se reduce a la mitad con cada incremento de 10 °C (50 °F) de la temperatura. Por ejemplo: si una grasa en particular tiene una vida de 2000 horas a 90 °C (194 °F), al elevar la temperatura a 100 °C (212 °F) se reducirá su vida a aproximadamente 1000 horas. Por otro lado, si se baja la temperatura a 80 °C (176 °F) se debería esperar una vida de 4000 horas.

Se deben tener en cuenta la estabilidad térmica, la resistencia a la oxidación y las limitaciones de temperatura al momento de seleccionar grasas para aplicaciones de altas temperaturas. En lo que respecta a aplicaciones sin relubricación, se requieren aceites minerales muy refinados o fluidos sintéticos químicamente estables, como el componente de aceite de las grasas para temperaturas de funcionamiento de más de 121 °C (250 °F).

TABLA 22. RANGOS DE TEMPERATURA PARA ACEITES BASE USADOS EN LAS GRASAS LUBRICANTES



CONTAMINACIÓN

Partículas abrasivas

Cuando los rodamientos de rodillos funcionan en un entorno limpio, la principal causa de los daños es la posible fatiga de las superficies donde existe el contacto de rodadura. Sin embargo, cuando ingresan partículas contaminantes al sistema de rodamientos, se pueden producir daños como raspaduras, que pueden reducir la vida útil del rodamiento.

Cuando la suciedad del entorno o fragmentos del desgaste metálico de algunos componentes de la aplicación contaminan el lubricante, el desgaste se convierte en la principal causa del daño de los rodamientos. Si el desgaste de los rodamientos adquiere proporciones significativas, se producirán cambios en las medidas críticas del rodamiento que afectarán negativamente el funcionamiento de la máquina.

Los rodamientos que funcionan con lubricantes contaminados presentan un grado inicial de desgaste más alto que aquellos que funcionan con lubricantes no contaminados. Al no haber ingreso de contaminantes, este grado de desgaste disminuye rápidamente. Las partículas de contaminación se reducen en tamaño a medida que pasan a través del área de contacto del rodamiento durante el funcionamiento normal.

Agua

El agua y la humedad pueden ser especialmente conducentes a dañar al rodamiento. Las grasas lubricantes pueden brindar medidas de protección contra esta contaminación. Algunas grasas, como las que contienen calcio y complejos de aluminio, son altamente resistentes al agua.

Las grasas con jabón de sodio son solubles en agua y no deben utilizarse en aplicaciones con agua.

El agua ya sea suspendida o disuelta en los aceites lubricantes puede tener un efecto nocivo en la vida a fatiga del rodamiento. El agua puede causar corrosión en el rodamiento, lo que a su vez puede reducir la vida a fatiga. No se conoce en profundidad el mecanismo exacto por el cual el agua reduce la vida a fatiga. Se ha sugerido que el agua ingresa en las microgrietas de los anillos del rodamiento, que se originan debido a ciclos de tensión repetidos. Esto lleva a la corrosión y a la fragilidad por hidrógeno de las microgrietas, lo cual reduce el tiempo en que estas grietas se propagarán en un resquebrajamiento de tamaño inaceptable.

Los fluidos a base de agua, como agua glicolada y emulsiones invertidas, también han demostrado que reducen la vida a fatiga de los rodamientos. Si bien el agua que proviene de estas fuentes no actúa de la misma forma que la contaminación, los resultados respaldan el análisis anterior sobre lubricantes contaminados con agua.

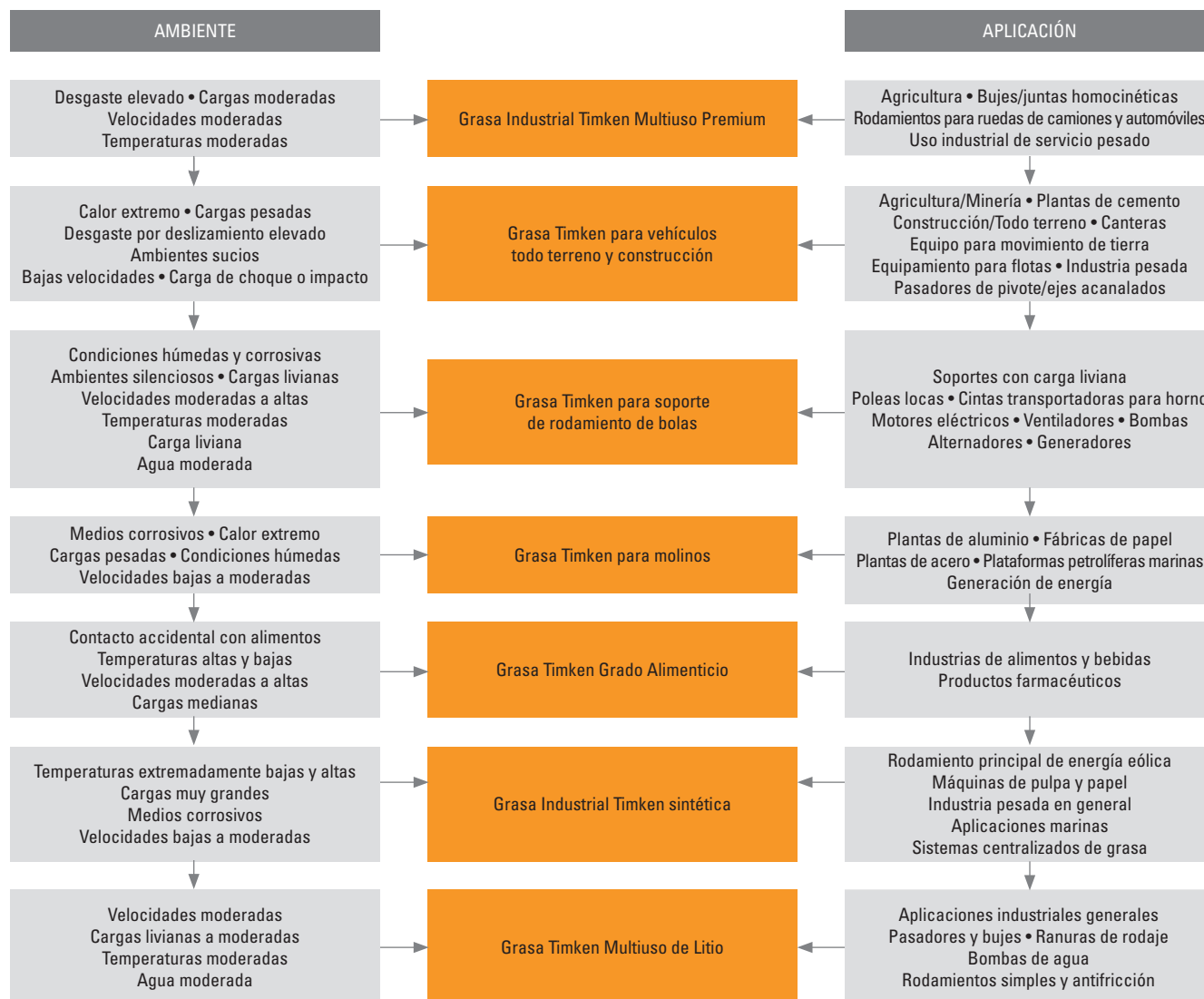
SELECCIÓN DE LA GRASA

El uso eficiente de la grasa en rodamientos depende de las propiedades físicas y químicas del lubricante, así como de la aplicación y de los factores ambientales. Debido a que la elección de la grasa para un rodamiento en particular, en determinadas instancias, es una tarea de difícil decisión, usted debe consultar al proveedor de lubricantes o al fabricante del equipo y realizarle las preguntas necesarias sobre los requisitos de lubricación para su aplicación específica. También puede comunicarse con su representante de Timken para obtener las pautas de lubricación generales para las aplicaciones.

La grasa se debe seleccionar prestando especial atención a su consistencia a la temperatura de funcionamiento. La grasa no debe presentar espesamiento, el aceite no se debe separar, ni deben ocurrir en grado notorio formación de ácido ni endurecimientos. Debe ser homogénea, no fibrosa y no debe contener ingredientes químicamente activos. Su punto de goteo debe ser considerablemente más alto que la temperatura de funcionamiento.

Los lubricantes Timken® para aplicaciones específicas fueron desarrollados aprovechando nuestro conocimiento sobre tribología y rodamientos antifricción, y sobre cómo estos dos elementos afectan el rendimiento general del sistema. Los lubricantes Timken ayudan a que los rodamientos y los componentes relacionados funcionen eficazmente en operaciones industriales exigentes. Los aditivos de alta temperatura, antidesgaste y resistentes al agua ofrecen mayor protección en ambientes exigentes. La tabla 23 proporciona una descripción general de las grasas Timken disponibles para las aplicaciones generales. Comuníquese con su representante de Timken para obtener una publicación más detallada de las soluciones de lubricación de Timken.

TABLA 23. GUÍA DE SELECCIÓN DE LUBRICACIÓN CON GRASA



Esta guía para selección no tiene el propósito de sustituir las recomendaciones específicas del fabricante del equipo, quien es responsable de su desempeño.

Muchas aplicaciones de rodamientos requieren lubricantes con propiedades especiales o lubricantes formulados especialmente para determinados entornos, como los siguientes ejemplos:

- Oxidación por fricción (corrosión por contacto).
- Resistencia a los solventes y productos químicos.
- Manipulación de alimentos.

Para obtener ayuda sobre estas u otras áreas que requieran lubricantes especiales, consulte a un ingeniero de Timken.

GUÍA DE USO DE LA GRASA

Es importante utilizar la cantidad correcta de grasa en la aplicación. En las aplicaciones industriales típicas, la cavidad del rodamiento debe permanecer llena de grasa hasta un tercio o hasta la mitad aproximadamente. Una menor cantidad de grasa puede significar que el rodamiento carece de lubricación. Una mayor cantidad de grasa puede dar como resultado una agitación inadecuada. Ambas condiciones pueden producir una temperatura excesiva. A medida que la temperatura de la grasa aumenta, la viscosidad disminuye y la capa de grasa se hace más delgada. De esta manera, se reduce el efecto lubricante y se incrementa la fuga de la grasa del rodamiento. También, puede provocar la separación de los componentes, con lo cual se produce el deterioro general de las propiedades del lubricante. A medida que la grasa se descompone, el torque del rodamiento aumenta. En el caso de un exceso de grasa que produce agitación, el torque también puede incrementarse debido a la resistencia que le opone la grasa.

Para obtener mejores resultados, debe haber amplio espacio en la caja para hacerle lugar al exceso de grasa a fin de que pueda ser arrojada desde el rodamiento. Sin embargo, es igualmente importante que la grasa sea retenida alrededor del rodamiento. Si existe un gran espacio vacío entre los rodamientos, se deben utilizar sistemas de cierre para la grasa que impidan que salga del área del rodamiento.

Solo en aplicaciones de baja velocidad, la caja se puede llenar de grasa por completo. Este método de lubricación se utiliza como protección contra el ingreso de partículas extrañas, donde las medidas de sellado no son adecuadas para evitar el ingreso de sustancias contaminantes o humedad.

En los períodos de inactividad, es recomendable llenar por completo de grasa la caja para proteger las superficies del rodamiento. Antes de reanudar el funcionamiento, retire el exceso de grasa para alcanzar el nivel correcto.

Las aplicaciones que utilizan lubricación con grasa deben tener copillas de grasa y una abertura a ambos extremos de la caja, cerca de la parte superior. Debe haber un tapón de drenaje cerca del fondo de la caja para permitir el purgado de la grasa vieja del rodamiento.

Los rodamientos se deben relubricar a intervalos regulares para evitar daños. Es difícil determinar los intervalos de relubricación. Si no tiene experiencia con otras aplicaciones ni procedimientos en la planta de referencia, consulte a su proveedor de lubricantes.

Timken ofrece una amplia gama de lubricantes para ayudar a los rodamientos y componentes relacionados a que funcionen eficazmente en operaciones industriales exigentes. Los aditivos de alta temperatura, antidesgaste y resistentes al agua ofrecen mayor protección en ambientes exigentes. Timken también ofrece una línea de lubricadores automáticos de un punto y multipunto para simplificar la tarea de engrase.



Fig. 21. La grasa puede ser fácilmente aplicada con la mano.



Fig. 22. Engrasador mecánico.

Métodos de aplicación de la grasa

La grasa, en general, es más fácil de utilizar que el aceite en las aplicaciones industriales de lubricación del rodamiento. La mayoría de los rodamientos que inicialmente se lubrican con grasa requieren una relubricación periódica para funcionar con eficiencia.

La grasa se debe colocar dentro del rodamiento de manera que penetre entre los elementos rodantes, los rodillos o las bolas. En el caso del rodamiento de rodillos cónicos, la acción de forzar la grasa para que penetre a través del rodamiento desde el extremo más grande hasta el más pequeño asegurará una distribución correcta.

La grasa se puede colocar fácilmente a mano en los rodamientos de tamaño pequeño y medio (fig. 21). En los talleres donde con frecuencia se reengrasan los rodamientos, puede ser apropiado utilizar un engrasador mecánico que fuerza la grasa por presión a través del rodamiento (fig. 22). Independientemente del método, después de engrasar las áreas internas del rodamiento, también se debe distribuir una pequeña cantidad de grasa en la parte externa de los rodillos o las bolas.

Las dos consideraciones principales que determinan el ciclo de relubricación son la temperatura de funcionamiento y la eficacia del sellado. Las aplicaciones de altas temperaturas de funcionamiento en general requieren un reengrasado más frecuente. Cuanto menos eficientes son los sellos, más pérdida de grasa habrá y mayor será la frecuencia del agregado de grasa.

Se debe agregar grasa en todo momento en que su cantidad en el rodamiento caiga por debajo de lo deseado. Se debe cambiar la grasa cuando sus propiedades de lubricación se han reducido por contaminación, alta temperatura, agua, oxidación o cualquier otro factor. Para obtener información adicional sobre los ciclos de reengrase apropiados, consulte al fabricante del equipo o a su representante de Timken.

CONSISTENCIA

La consistencia de las grasas puede variar de semifluida (apenas más espesa que un aceite viscoso) a sólida (casi tan firme como la madera blanda).

La consistencia se mide con un penetrómetro, con el cual se deja caer un cono graduado estándar dentro la grasa. La distancia que el cono penetra (medida en décimas de milímetro en un tiempo dado) es el grado de penetración.

A continuación se muestra la clasificación de consistencia de las grasas del Instituto Nacional de Grasas de Lubricación (NLGI, por sus siglas en inglés):

TABLA 24. CLASIFICACIONES NLGI

Grados NLGI para grasas	Grado de penetración
0	355-385
1	310-340
2	265-295
3	220-250
4	175-205
5	130-160
6	85-115

La consistencia de la grasa no es fija. En general, se vuelve más blanda cuando se aplica fuerza de cizallamiento o cuando se la “trabaja”. En el laboratorio, este “trabajo” se logra forzando una placa perforada hacia arriba y hacia abajo en un recipiente de grasa cerrado. Este “trabajo” no se compara con la fuerza de cizallamiento violento que ocurre en el rodamiento, ni tampoco guarda necesariamente correlación con el desempeño real.

TABLA 25. CUADRO DE COMPATIBILIDAD DE LA GRASA

	Complejo de Al	Complejo de Ba	Estearato de Ca	12-hidróxido de Ca	Complejo de Ca	Sulfonato de Ca	No jabonosa de arcilla	Estearato de Li	12-hidróxido de Li	Complejo de Li	Poliurea	Poliurea estable
Complejo de aluminio	Mejor elección	Incompatible	Incompatible	Compatible	Incompatible	Compatibilidad limitada	Incompatible	Incompatible	Incompatible	Compatible	Incompatible	Compatible
Grasa apta para alimentos Timken	Mejor elección	Incompatible	Incompatible	Compatible	Incompatible	Compatibilidad limitada	Incompatible	Incompatible	Incompatible	Compatible	Incompatible	Compatible
Complejo de bario	Incompatible	Mejor elección	Incompatible	Compatible	Incompatible	Compatible	Incompatible	Incompatible	Incompatible	Incompatible	Incompatible	Compatibilidad limitada
Estearato de calcio	Incompatible	Incompatible	Mejor elección	Compatible	Incompatible	Compatible	Compatible	Compatible	Compatibilidad limitada	Compatible	Incompatible	Compatible
12-hidróxido de calcio	Compatible	Compatible	Compatible	Mejor elección	Compatibilidad limitada	Compatibilidad limitada	Compatible	Compatible	Compatible	Compatible	Incompatible	Compatible
Complejo de calcio	Incompatible	Incompatible	Incompatible	Compatibilidad limitada	Mejor elección	Incompatible	Incompatible	Incompatible	Incompatible	Compatible	Compatible	Compatible
Sulfonato de calcio	Compatibilidad limitada	Compatible	Compatible	Compatibilidad limitada	Incompatible	Mejor elección	Incompatible	Compatibilidad limitada	Compatibilidad limitada	Compatible	Incompatible	Compatible
Grasa premium para molinos Timken Grasa Moly para aplicaciones de alta exigencia Timken	Compatibilidad limitada	Compatible	Compatible	Compatibilidad limitada	Incompatible	Mejor elección	Incompatible	Compatibilidad limitada	Compatibilidad limitada	Compatible	Incompatible	Compatible
No jabonosa de arcilla	Incompatible	Incompatible	Compatible	Compatible	Incompatible	Incompatible	Mejor elección	Incompatible	Incompatible	Incompatible	Incompatible	Compatibilidad limitada
Estearato de litio	Incompatible	Incompatible	Compatible	Compatible	Incompatible	Compatibilidad limitada	Incompatible	Mejor elección	Compatible	Compatible	Incompatible	Compatible
12-hidróxido de litio	Incompatible	Incompatible	Compatibilidad limitada	Compatible	Incompatible	Compatibilidad limitada	Incompatible	Compatible	Mejor elección	Compatible	Incompatible	Compatible
Complejo de litio	Compatible	Incompatible	Compatible	Compatible	Compatible	Compatible	Incompatible	Compatible	Compatible	Mejor elección	Incompatible	Compatible
Poliurea convencional	Incompatible	Incompatible	Incompatible	Incompatible	Compatible	Incompatible	Incompatible	Incompatible	Incompatible	Incompatible	Mejor elección	Compatible
Poliurea con consistencia estable	Compatible	Compatibilidad limitada	Compatible	Compatible	Compatible	Compatible	Compatibilidad limitada	Compatible	Compatible	Compatible	Compatible	Mejor elección
Grasa Timken Multiuso	Incompatible	Incompatible	Compatibilidad limitada	Compatible	Incompatible	Compatibilidad limitada	Incompatible	Compatible	Mejor elección	Compatible	Incompatible	Compatible
Grasa Timken para uso general Grasa Timken sintética	Compatible	Incompatible	Compatible	Compatible	Compatible	Compatible	Incompatible	Compatible	Compatible	Mejor elección	Incompatible	Compatible
Grasa Timken para Chumaceras o Soportes	Compatible	Compatibilidad limitada	Compatible	Compatible	Compatible	Compatible	Compatibilidad limitada	Compatible	Compatible	Compatible	Compatible	Mejor elección

⚠ ADVERTENCIA

La mezcla de grasas puede dar como resultado una lubricación inadecuada del rodamiento. Siempre siga las instrucciones específicas de lubricación del proveedor del equipo.

LUBRICACIÓN CON GRASA PARA CONJUNTOS DE RODAMIENTOS/CAJAS

Las grasas a base de litio y poliurea se prefieren habitualmente para la lubricación de rodamientos de uso general y funcionan bien en aplicaciones con niveles altos de humedad. Ambas grasas tienen buenas características de resistencia al agua. Para conocer los rangos de temperatura de las grasas estándar, consulte la tabla 22.

La grasa se debe seleccionar prestando especial atención a su consistencia a temperatura de funcionamiento. La grasa no debe presentar espesamiento, el aceite no se debe separar, ni deben ocurrir en grado notorio formación de ácido ni endurecimientos. Debe ser homogénea, no fibrosa y no debe contener ingredientes químicamente activos. Su punto de fusión debe ser bastante más alto que la temperatura de funcionamiento. En los casos de carga extrema o velocidades de funcionamiento muy bajas, se debe considerar el uso de aditivos de presión extrema (EP) que retarden el desgaste adhesivo.

El torque de fricción está afectado por la cantidad y la calidad del lubricante presente. Cantidades excesivas de grasa generan agitación. Los efectos adversos de la agitación se aceleran con los aumentos de la velocidad de funcionamiento. Esta agitación provoca temperaturas excesivas, separación de los componentes de la grasa y degradación de los valores de lubricación. En aplicaciones de velocidades normales, las cajas deben permanecer llenas hasta un tercio o hasta la mitad aproximadamente. Solo en aplicaciones de baja velocidad, la caja se puede llenar de grasa por completo. Este método de lubricación se utiliza como protección contra el ingreso de partículas extrañas, donde las medidas de sellado no son adecuadas para evitar el ingreso de sustancias contaminantes o humedad.

En los períodos de inactividad, es recomendable llenar por completo de grasa la caja para proteger las superficies del rodamiento. Antes de poner el equipo en funcionamiento nuevamente, se debe quitar el exceso de grasa y volver a los niveles adecuados. Las aplicaciones que utilizan lubricación con grasa deben tener copillas de grasa y una abertura a ambos extremos de la caja, cerca de la parte superior. Debe haber un tapón de drenaje cerca del extremo inferior de la caja para permitir el purgado de la grasa vieja del rodamiento. Relubrique a intervalos regulares para evitar daños en el rodamiento. Es difícil determinar los intervalos de relubricación. Si no tiene experiencia con otras aplicaciones ni procedimientos en la planta de referencia, consulte a su proveedor de lubricantes.

GRASAS INDUSTRIALES MULTIUSO

Estas son las grasas típicas que se pueden utilizar para lubricar muchas de las aplicaciones de rodamientos de Timken en todo tipo de equipos estándar.

Debe prestarse especial consideración a las aplicaciones cuyas condiciones de velocidad, carga, temperatura y medio ambiente son extremas.

TABLA 26. PROPIEDADES SUGERIDAS DE LAS GRASAS DE SULFONATO DE CALCIO, DE COMPLEJO DE LITIO Y DE JABÓN DE LITIO

Tipo de espesante	Complejo de litio o equivalente
Consistencia	NLGI Núm. 1 o Núm. 2
Aditivos	Antidesgaste, inhibidores de óxido y corrosión
Aceite base	Aceite mineral o sintético
Viscosidad a 40 °C	ISO VG 150-220
Índice de viscosidad	80 mín.
Punto de fluidez	-18 °C máx.

Las grasas de litio, las grasas de complejo de litio o las grasas espesadas con sulfonato de calcio son adecuadas para la mayoría de los productos de lubricación centralizada, de dosificación automática o manual. Debe tratarse de un producto de primera calidad, sin grumos, homogéneo y uniforme, compuesto de aceite mineral o sintético, un espesante e inhibidores apropiados. No deben contener materiales corrosivos o abrasivos para los rodamientos de rodillos. La grasa debe tener excelente estabilidad mecánica y química. Debe contener inhibidores que brinden protección a largo plazo contra la oxidación en las aplicaciones de alto rendimiento y que protejan los rodamientos de la corrosión que se produce por la humedad. La viscosidad del aceite base sugerido abarca una gama bastante amplia. Los productos con menor viscosidad se deben usar en aplicaciones de alta velocidad y/o aplicaciones con poca carga para minimizar la generación de calor y el torque. Los productos con mayor viscosidad deben utilizarse en aplicaciones de velocidad moderada a baja y con cargas pesadas para maximizar el espesor de la película de lubricante. La capacidad de velocidad se indica para cada número de parte, por tamaño y clase, en la sección RODAMIENTOS DE RODILLOS ESFÉRICOS (páginas 59 a 88) del catálogo. Cuando las velocidades de la aplicación exceden el 70% de la capacidad de velocidad de la grasa, considere aumentar el juego interno radial (RIC) en un rango de juego ISO (de CNormal a C3). Nunca mezcle grasas (tipo o fabricante). La incompatibilidad puede inhibir la correcta lubricación. La tabla 25 se brinda como referencia de compatibilidades de los espesantes de grasa típicos. Consulte a su proveedor de lubricantes para obtener más información sobre sus requisitos específicos. Para las aplicaciones industriales generales, considere el uso de una grasa NLGI Núm. 1 o Núm. 2, con un grado de viscosidad ISO 150 a 220.

FACTORES A TENER EN CUENTA EN LAS APLICACIONES

Para aplicaciones de velocidad más alta (que funcionen al 75% de la capacidad de velocidad de la grasa o más), conviene usar una grasa con una viscosidad de aceite base más liviana (ISO100-150). En cambio, para las aplicaciones de menor velocidad, conviene usar una grasa con viscosidad de aceite base más pesada (ISO 320-460). Para aplicaciones de menor velocidad que funcionen a temperaturas de arranque más frías (>-18 °C [0 °F]), considere el uso de una grasa más blanda (NLGI grado 1) con un aditivo EP aprobado. El grado más liviano permitirá que circule más grasa en el área de contacto del rodamiento, y el aditivo EP reducirá el desgaste durante el arranque. También se puede considerar una viscosidad de aceite base ISO 460.

Cuando las aplicaciones de menor velocidad funcionan a temperaturas más altas (>149 °C [300 °F]), consulte a un representante de ventas de Timken de su localidad.

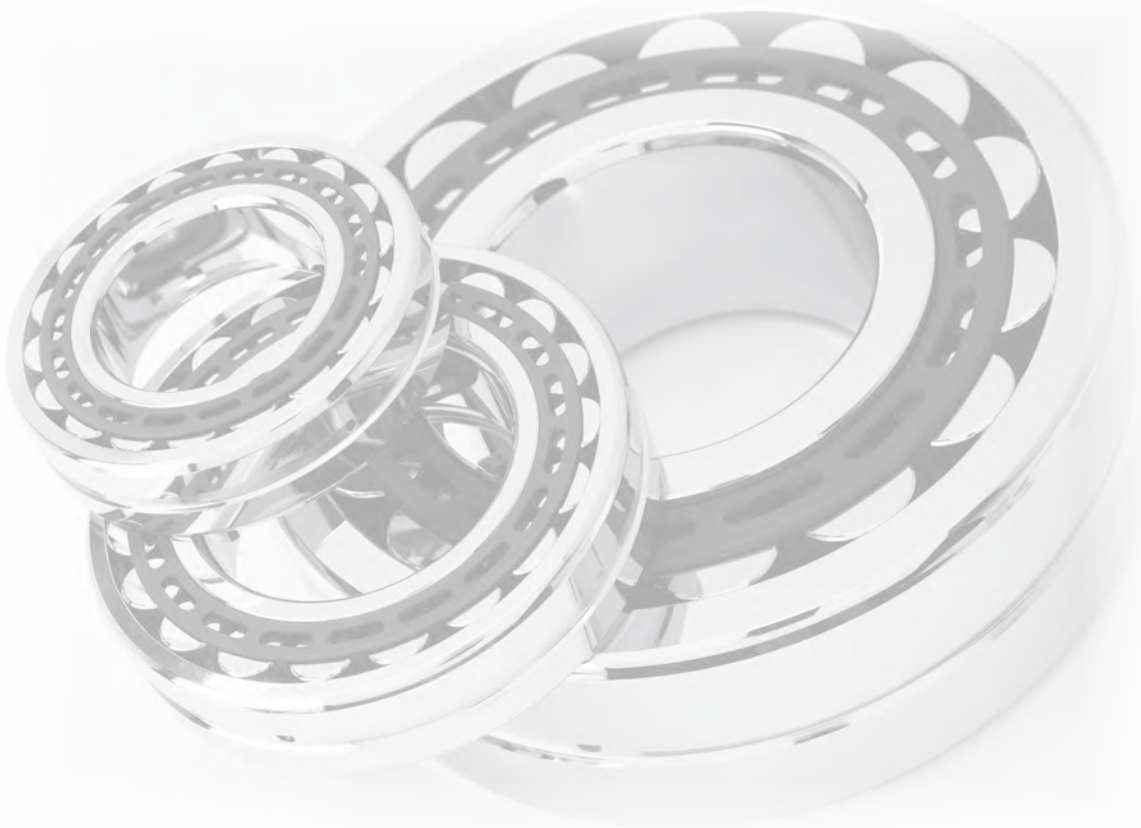
RELLENO DE GRASA

Para las aplicaciones industriales normales, rellene el espacio libre del rodamiento el 100% de su capacidad y rellene el espacio libre de la caja entre el 40% y el 60% de su capacidad. Para las aplicaciones de alta velocidad, rellene el espacio libre del rodamiento el 100% de su capacidad y rellene el espacio libre de la caja entre el 30% y el 40% de su capacidad. El volumen libre del rodamiento se puede estimar calculando primero el volumen del "anillo rígido" del rodamiento. Luego, pese el rodamiento y divida el peso por la densidad del acero. El volumen "real" se puede restar del volumen del "anillo rígido". El valor resultante es el cálculo aproximado del volumen libre del rodamiento disponible para el relleno de grasa. Cuando se determina el volumen de grasa para la aplicación, al multiplicar este valor por la densidad de la grasa, dará como resultado el peso aproximado del relleno de grasa. Después de pesar la grasa necesaria, aplique aproximadamente 75% de la cantidad en el conjunto de jaula y de rodillos. El resto de grasa debe aplicarse luego en los anillos interno y externo en cantidades iguales. Los conservadores que se aplican a los componentes de rodamientos son compatibles con casi todas las grasas industriales y no deben ser limpiados ni retirados antes de embalar el rodamiento. Si tiene dudas, comuníquese con un representante de ventas de Timken de su localidad.

RODAMIENTOS DE RODILLOS ESFÉRICOS

Los rodamientos de rodillos esféricos de Timken® cuentan con todas las características que le permitieron a Timken lograr su reconocimiento: diseño superior, rendimiento confiable y asistencia técnica completa. Están diseñados para soportar cargas radiales pesadas y ofrecer un rendimiento uniforme, incluso con defectos de alineación, lubricación límite, contaminación, velocidades extremas y tensiones críticas de las aplicaciones.

Nomenclatura.....	60
Códigos de modificación	61
Rodamientos de rodillos esféricos.....	62



NOMENCLATURA

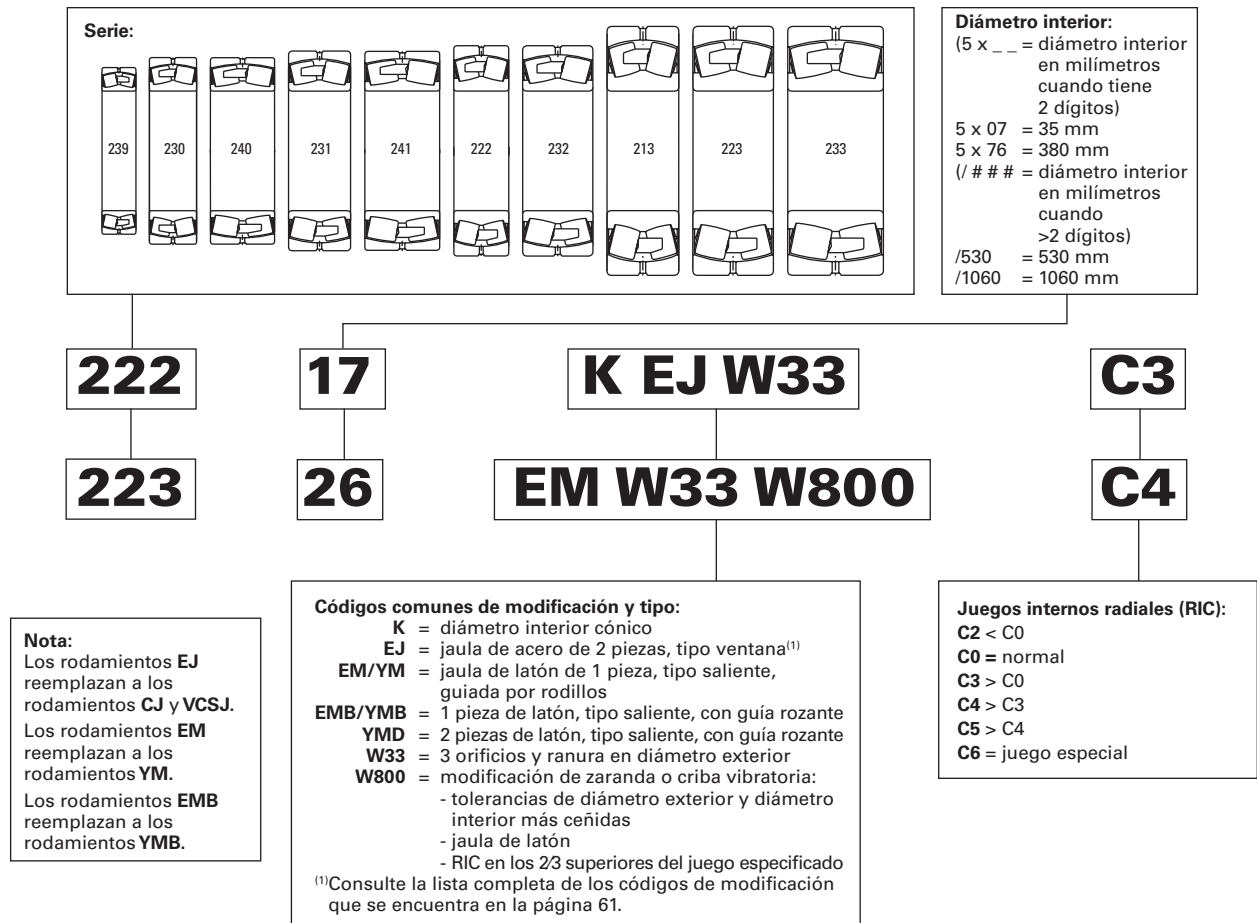


Fig. 23. Nomenclatura de los rodamientos de rodillos esféricos de Timken.

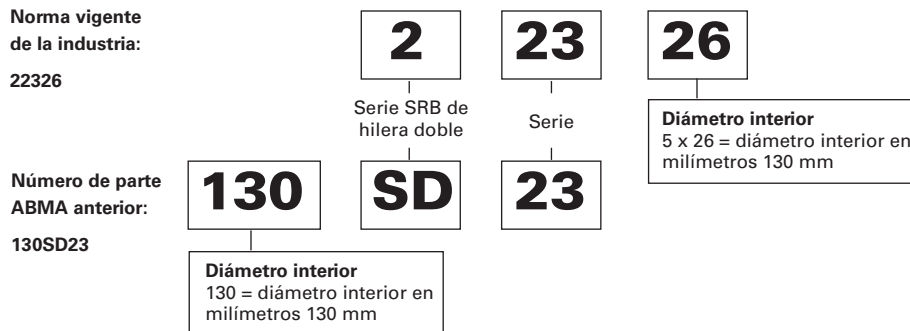


Fig. 24. Equivalencia entre el número de parte ISO actual y el número de parte ABMA anterior.

TABLA 27. CÓDIGOS DE MODIFICACIÓN DE LOS RODAMIENTOS DE RODILLOS ESFÉRICOS DE TIMKEN

TIMKEN ⁽¹⁾	SKF ⁽²⁾	FAG ⁽³⁾	NSK	Definición general de Timken
EJ	E, EJA, C, CC, CCJA, EC, ECC	E1	EA	Jaula de acero estampado nitrurado (alto rendimiento)
EM	CA, CAC, CAF, ECA, ECAF, CCJA	M		Jaula de latón maquinado de una pieza y con desplazamiento de rodillos (alto rendimiento)
EMB	CAFA, CAMA	MB		Jaula de latón maquinado de una pieza, guiada por el anillo interno (alto rendimiento)
CJ	C, CC, CCJA, EC, ECC	J	Cag, C, CD	Jaula de acero estampado (alto rendimiento)
YM	CA, CAC, CAF, ECA, ECAF, CCJA	M	CA	Jaula de latón maquinado de una pieza y con desplazamiento de rodillos
YMB	CAFA, CAMA	MB	CAM, AM	Jaula de latón maquinado de una pieza, guiada por el anillo interno
YMD				Jaula de latón maquinado de dos piezas, guiada por el anillo interno
C2	C2	C2	C2	El juego interno radial (RIC) del rodamiento es menor que lo normal
C3	C3	C3	C3	El juego interno radial (RIC) del rodamiento es mayor que lo normal
C4	C4	C4	C4	El juego interno radial (RIC) del rodamiento es mayor que C3
C5	C5	C5	C5	El juego interno radial (RIC) del rodamiento es mayor que C4
C6	C6	C6	CGxx, SLxx	El RIC específico está diseñado de acuerdo al tamaño del rodamiento
S1 ⁽⁴⁾	S1	S1	S11	Los anillos del rodamiento están estabilizados dimensionalmente para un uso en temperaturas de funcionamiento de hasta 200 °C (392 °F),
S2	S2	S2		Los anillos del rodamiento están estabilizados dimensionalmente para un uso en temperaturas de funcionamiento de hasta 250 °C (482 °F),
S3	S3	S3		Los anillos del rodamiento están estabilizados dimensionalmente para un uso en temperaturas de funcionamiento de hasta 300 °C (572 °F),
S4	S4	S4		Los anillos del rodamiento están estabilizados dimensionalmente para un uso en temperaturas de funcionamiento de hasta 350 °C (662 °F),
C02	C02	T52BE	P5B, P53	Anillo interno con precisión de funcionamiento P5, W4 (SKF no incluye W4)
C04	C04	T52BN	P5C, P52	Anillo externo con precisión de funcionamiento P5, W4 (SKF no incluye W4)
C08	C08	T52BW	P55	Precisión de funcionamiento P5 (C02 + C04)
C08C3	C083	C3, T52BW	P55, C3	Precisión de funcionamiento P5 (C02 + C04), RIC de C3
C08C4	C084	C4, T52BW	P55, C4	Precisión de funcionamiento P5 (C02 + C04), RIC de C4
K	K	K	K	Diámetro interior cónico (1:12 de diámetro en las series 22, 23, 30, 31, 32, 33, 39)
K	K30	K30	K30	Diámetro interior cónico (1:30 de diámetro en las series 40, 41, 42)
W4	W4	J26A		Marcan puntos de excentricidad altos y bajos en la cara de los anillos
W6R				Revestimiento de capa delgada ES302 en las superficies de contacto de los rodillos
W20	W20	SY	E3	Anillo externo con orificios de lubricación
W22	W22	T50H	S (a, b)	Tolerancia especial del diámetro exterior reducida en los anillos externos
W25	W73			Anillo externo con orificios de lubricación en circulación inversa
W31	W31		U22	Rodamiento inspeccionado para determinados requerimientos de control de calidad
W33	W33	S	E4	Ranura y orificios de lubricación estándar en el anillo externo
W40	ECD-	W209	g	Rodamiento fabricado en acero carburizado
W40I	HA3, ECB-	W209B	g3	Anillo interno fabricado únicamente en acero carburizado
W40R			g1	Rodillo fabricado únicamente en acero carburizado
W40E			g2	Anillo externo fabricado únicamente en acero carburizado
W45A	VE 553			Orificios roscados en la cara del anillo externo para facilitar el levantamiento y manejo
W47	VA414 (incl W800 & W47)	T41B (incl W22 & W47)		Anillo interno con diámetro interior sobredimensionado
W84	W77	H44SA, H40	E42	Anillo externo con orificios de lubricación estándar con tapón
W841	W	H40		Anillo externo sin orificios de lubricación
W88				Tolerancia especial del diámetro interior reducida en el anillo interno
W89				Anillo interno con orificios y ranura de lubricación
W94	W26	H40AB	E5	Anillo interno con orificios de lubricación
W507	W507	J26A	E4U22, E4P53	W31 + W33 + W45A
W509	W509 (W26 + W31 + W33)	S,H40A	E7U22	W31 + W33 + W94 + W45A (donde sea posible)
W525	W525 (W31 + W77)	S,H44S		W31 + W33 + W84 + W45A (donde sea posible)
W800	VA405	T41A	U15, VS	Modificación de zaranda vibratoria (W22 + W88 + juego interno radial en los 3/4 superiores del rango especificado)
W906A	C083HA3	T52BW,W209B		C08 + W31 +W33 + W40I + W40R

⁽¹⁾Timken ofrece soluciones diferenciadas para varias aplicaciones. Esta es una lista parcial de los códigos de modificación más comunes.

⁽²⁾El sufijo "E" para SKF Explorer está disponible en algunos tamaños.

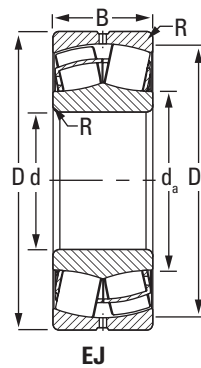
⁽³⁾El sufijo "E1" para FAG X-life está disponible en algunos tamaños.

⁽⁴⁾Estándar para todos los rodamientos de rodillos esféricos de Timken.

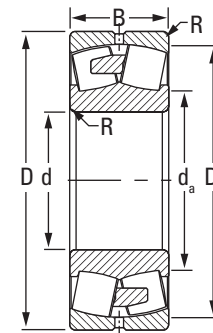
Se realizaron todos los esfuerzos razonables para asegurar la precisión de la información que aparece en este informe. No se aceptan responsabilidades por errores, omisiones o por cualquier otro motivo.

RODAMIENTOS DE RODILLOS ESFÉRICOS

- Los ajustes de eje y caja, los juegos internos, las tolerancias y otros datos técnicos para estos rodamientos se encuentran en la sección de ingeniería de este catálogo y en el Manual de ingeniería de Timken (Núm. de pedido 10424).
- Los rodamientos están disponibles con un diámetro interior cónico para el montaje tipo adaptador. Para realizar pedidos, agregue el sufijo "K" al número del rodamiento (por ejemplo, 23120K).
- Consulte a un ingeniero de Timken o visite el sitio www.timken.com para obtener información actualizada sobre la disponibilidad de los rodamientos que haya seleccionado.



EJ



EM/YM

Rodamiento Número de parte	Dimensiones del rodamiento			Capacidad de carga		Tipo de jaula	Datos de montaje			Factores de carga radial equivalente ⁽²⁾				Factor geométrico ⁽³⁾ C _g	Capacidad de velocidad técnica ⁽⁴⁾		Peso	
	Diámetro interior d	Diámetro exterior D	Ancho B	Dinámica C	Estática C ₀		Filete o reborde ⁽¹⁾ R	Diámetro respaldo		Dinámica		Estática En todos los casos Y ₀	Factor geométrico ⁽³⁾ C _g		Aceite RPM	Grasa RPM		kg lbs.
								Eje d _e	Caja D _a	F _a ≤ e F _r X = 1 Y	F _a > e F _r X = 0,67 Y							
	mm in	mm in	mm in	kN lbf.	kN lbf.		mm in	mm in	mm in	e								
22205	25 0,9843	52 2,0472	18 0,7087	50,6 11400	43,1 9690	EJ	1 0,04	30 1,2	47 1,9	0,34	2	2,98	1,96	0,032	12000	9200	0,2 0,4	
21305	25 0,9843	62 2,4409	17 0,6693	55,5 12500	44,3 9970	EJ	1 0,04	35 1,4	55 2,1	0,27	2,48	3,7	2,43	0,037	10000	8100	0,3 0,7	
22206	30 1,1811	62 2,4409	20 0,7874	67,4 15200	60,8 13700	EJ	1 0,04	38 1,5	56 2,2	0,31	2,15	3,2	2,1	0,037	9700	7800	0,3 0,7	
22206	30 1,1811	62 2,4409	20 0,7874	64,3 14400	56,8 12800	EM	1 0,04	38 1,5	56 2,2	0,31	2,15	3,2	2,1	0,036	9900	7900	0,3 0,7	
21306	30 1,1811	72 2,8346	19 0,748	70,3 15800	56,5 12700	EJ	1 0,04	41 1,6	64 2,5	0,26	2,6	3,87	2,54	0,041	8900	7200	0,4 0,9	
22207	35 1,378	72 2,8346	23 0,9055	90,5 20300	88 19700	EJ	1 0,04	45 1,8	65 2,6	0,31	2,21	3,29	2,16	0,041	8600	6900	0,5 1,1	
22207	35 1,378	72 2,8346	23 0,9055	86,5 19400	82 18500	EM	1 0,04	45 1,8	65 2,6	0,31	2,21	3,29	2,16	0,043	8700	7000	0,5 1,1	
21307	35 1,378	80 3,1496	21 0,8268	90,2 20300	77,8 17500	EJ	1,5 0,06	47 1,9	71 2,8	0,26	2,56	3,81	2,5	0,044	7900	6400	0,5 1,1	
22208	40 1,5748	80 3,1496	23 0,9055	104 23400	99,7 22400	EJ	1 0,04	50 2	73 2,9	0,27	2,47	3,67	2,41	0,044	7500	6000	0,6 1,3	
22208	40 1,5748	80 3,1496	23 0,9055	99,6 22400	93,4 21000	EM	1 0,04	50 2	73 2,9	0,27	2,47	3,67	2,41	0,043	7600	6100	0,5 1,1	
21308	40 1,5748	90 3,5433	23 0,9055	113 25400	102 22900	EJ	1,5 0,06	54 2,1	80 3,2	0,26	2,64	3,93	2,58	0,048	7100	5800	0,7 1,5	
22308	40 1,5748	90 3,5433	33 1,2992	155 34900	147 33100	EJ	1,5 0,06	53 2,1	81 3,2	0,36	1,87	2,79	1,83	0,046	6700	5600	1,0 2,2	
22308	40 1,5748	90 3,5433	33 1,2992	155 34900	147 33100	EM	1,5 0,06	53 2,1	81 3,2	0,36	1,87	2,79	1,83	0,046	6700	5600	1,0 2,2	
22209	45 1,7717	85 3,3465	23 0,9055	109 24500	108 24200	EJ	1 0,04	55 2,2	77 3	0,26	2,64	3,93	2,58	0,046	6800	5500	0,6 1,3	
22209	45 1,7717	85 3,3465	23 0,9055	104 23500	101 22800	EM	1 0,04	55 2,2	77 3	0,26	2,64	3,93	2,58	0,046	6900	5600	0,6 1,3	
21309	45 1,7717	100 3,937	25 0,9843	138 31000	125 28200	EJ	1,5 0,06	60 2,4	90 3,5	0,25	2,75	4,09	2,69	0,052	6500	5300	1,0 2,2	

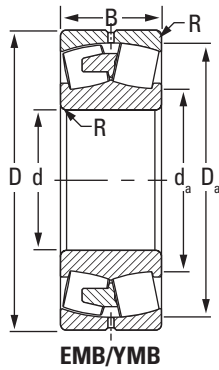
⁽¹⁾Radio máximo de filete de eje o caja que los bordes de los rodamientos despeararán.

⁽²⁾Estos factores se aplican a los cálculos en pulgadas y sistema métrico. Consulte en la sección de ingeniería las instrucciones de uso.

⁽³⁾La constante geométrica para el factor de vida de lubricación a₁, se puede consultar en la sección Capacidades de los rodamientos del Manual de ingeniería (Núm. de pedido 10424).

⁽⁴⁾Consulte la capacidad de velocidad térmica en el Manual de ingeniería (Núm. de pedido 10424).

Continúa en la página siguiente.



EMB/YMB

Rodamiento Número de parte	Dimensiones del rodamiento			Capacidad de carga		Tipo de jaula	Datos de montaje			Factores de carga radial equivalente ⁽²⁾				Factor geométrico ⁽³⁾ C _g	Capacidad de velocidad térmica ⁽⁴⁾		Peso
	Diámetro interior d	Diámetro exterior D	Ancho B	Dinámica C	Estática C ₀		Filete o reborde ⁽¹⁾ R	Diámetro respaldo		Dinámica		Estática En todos los casos Y ₀	Aceite		Grasa		
								Eje d _a	Caja D _a	F _a ≤ e F _r X = 1 Y	F _a > e F _r X = 0,67 Y						
	mm in	mm in	mm in	kN lbf.	kN lbf.		mm in	mm in	mm in	e					RPM	RPM	
22309	45 1,7717	100 3,937	36 1,4173	190 42700	182 40800	EJ	1,5 0,06	58 2,3	90 3,5	0,36	1,9	2,83	1,86	0,049	6100	5100	1,3 2,9
22309	45 1,7717	100 3,937	36 1,4173	190 42700	182 40800	EM	1,5 0,06	58 2,3	90 3,5	0,36	1,9	2,83	1,86	0,049	6100	5100	1,3 2,9
22210	50 1,9685	90 3,5433	23 0,9055	117 26300	118 26600	EJ	1 0,04	59 2,3	82 3,2	0,24	2,84	4,23	2,78	0,049	6200	5000	0,6 1,3
22210	50 1,9685	90 3,5433	23 0,9055	112 25200	112 25100	EM	1 0,04	59 2,3	82 3,2	0,24	2,84	4,23	2,78	0,048	6300	5100	0,6 1,3
21310	50 1,9685	110 4,3307	27 1,063	163 36700	151 33800	EJ	2 0,08	67 2,6	99 3,9	0,24	2,83	4,21	2,76	0,055	5900	4900	1,2 2,6
22310	50 1,9685	110 4,3307	40 1,5748	238 53500	241 54200	EJ	2 0,08	65 2,6	98 3,9	0,36	1,89	2,81	1,85	0,055	5500	4600	1,9 4,2
22310	50 1,9685	110 4,3307	40 1,5748	238 53500	241 54200	EM	2 0,08	65 2,6	98 3,9	0,36	1,89	2,81	1,85	0,055	5500	4600	1,9 4,2
22211	55 2,1654	100 3,937	25 0,9843	140 31400	142 31900	EJ	1,5 0,06	66 2,6	91 3,6	0,23	2,95	4,4	2,89	0,052	5800	4700	0,9 2,0
22211	55 2,1654	100 3,937	25 0,9843	134 30100	134 30100	EM	1,5 0,06	66 2,6	91 3,6	0,23	2,95	4,4	2,89	0,051	5800	4700	0,8 1,8
21311	55 2,1654	120 4,7244	29 1,1417	188 42400	176 39500	EJ	2 0,08	73 2,9	108 4,2	0,24	2,81	4,18	2,75	0,058	5500	4500	1,6 3,5
22311	55 2,1654	120 4,7244	43 1,6929	279 62800	284 63800	EJ	2 0,08	69 2,7	106 4,2	0,36	1,89	2,81	1,84	0,057	5100	4300	2,4 5,3
22311	55 2,1654	120 4,7244	43 1,6929	266 59800	265 59500	EM	2 0,08	69 2,7	106 4,2	0,36	1,89	2,81	1,84	0,057	5200	4400	2,4 5,3
22212	60 2,3622	110 4,3307	28 1,1024	169 38100	174 39000	EJ	1,5 0,06	72 2,8	100 4	0,24	2,84	4,23	2,78	0,055	5500	4400	1,2 2,6
22212	60 2,3622	110 4,3307	28 1,1024	163 36600	164 36900	EM	1,5 0,06	72 2,8	100 4	0,24	2,84	4,23	2,78	0,055	5500	4500	1,2 2,6
21312	60 2,3622	130 5,1181	31 1,2205	225 50500	219 49200	EJ	2 0,08	80 3,2	116 4,6	0,23	2,91	4,33	2,84	0,062	5100	4200	2,0 4,4
22312	60 2,3622	130 5,1181	46 1,811	321 72200	329 73900	EJ	2 0,08	77 3	117 4,6	0,34	1,98	2,94	1,93	0,061	4700	4000	3,0 6,6

⁽¹⁾Radio máximo de filete de eje o caja que los bordes de los rodamientos despejarán.

⁽²⁾Estos factores se aplican a los cálculos en pulgadas y sistema métrico. Consulte en la sección de ingeniería las instrucciones de uso.

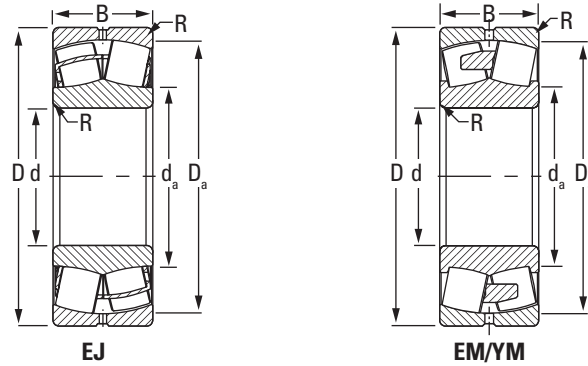
⁽³⁾La constante geométrica para el factor de vida de lubricación a₃₁ se puede consultar en la sección Capacidades de los rodamientos del Manual de ingeniería (Núm. de pedido 10424).

⁽⁴⁾Consulte la capacidad de velocidad térmica en el Manual de ingeniería (Núm. de pedido 10424).

Continúa en la página siguiente.

RODAMIENTOS DE RODILLOS ESFÉRICOS – continuación

- Los ajustes de eje y caja, los juegos internos, las tolerancias y otros datos técnicos para estos rodamientos se encuentran en la sección de ingeniería de este catálogo y en el Manual de ingeniería de Timken (Núm. de pedido 10424).
- Los rodamientos están disponibles con un diámetro interior cónico para el montaje tipo adaptador. Para realizar pedidos, agregue el sufijo "K" al número del rodamiento (por ejemplo, 23120K).
- Consulte a un ingeniero de Timken o visite el sitio www.timken.com para obtener información actualizada sobre la disponibilidad de los rodamientos que haya seleccionado.



Rodamiento Número de parte	Dimensiones del rodamiento			Capacidad de carga		Tipo de jaula	Datos de montaje			Factores de carga radial equivalente ⁽²⁾				Factor geométrico ⁽³⁾ C _g	Capacidad de velocidad térmica ⁽⁴⁾		Peso kg lbs.
	Diámetro interior d	Diámetro exterior D	Ancho B	Dinámica C	Estática C ₀		Filete o reborde ⁽¹⁾ R	Diámetro respaldo		Dinámica		Estática En todos los casos Y ₀	Aceite		Grasa		
								Eje d _e	Caja D _a	F _a ≤ e F _r X = 1 Y	F _a > e F _r X = 0,67 Y						
	mm in	mm in	mm in	kN lbf.	kN lbf.		mm in	mm in	mm in	e			RPM		RPM		
22312	60	130	46	306	307	EM	2	77	117	0,34	1,98	2,94	1,93	0,061	4900	4100	3,0 6,6
	2,3622	5,1181	1,811	68800	69000		0,08	3	4,6								
22213	65	120	31	206	216	EJ	1,5	78	109	0,24	2,79	4,15	2,73	0,058	5100	4200	1,6 3,5
	2,5591	4,7244	1,2205	46400	48600		0,06	3,1	4,3								
22213	65	120	31	198	204	EM	1,5	78	109	0,24	2,79	4,15	2,73	0,058	5200	4200	1,6 3,5
	2,5591	4,7244	1,2205	44600	45900		0,06	3,1	4,3								
21313	65	140	33	259	254	EJ	2	86	126	0,23	2,94	4,37	2,87	0,065	4800	3900	2,4 5,3
	2,5591	5,5118	1,2992	58200	57100		0,08	3,4	5								
22313	65	140	48	361	371	EJ	2	84	127	0,33	2,05	3,05	2	0,064	4400	3800	3,6 7,9
	2,5591	5,5118	1,8898	81300	83300		0,08	3,3	5								
22313	65	140	48	344	346	EM	2	84	127	0,33	2,05	3,05	2	0,064	4600	3900	3,6 7,9
	2,5591	5,5118	1,8898	77400	77800		0,08	3,3	5								
22214	70	125	31	213	231	EJ	1,5	84	114	0,23	2,9	4,32	2,84	0,063	4800	3900	1,6 3,5
	2,7559	4,9213	1,2205	47800	52000		0,06	3,3	4,5								
22214	70	125	31	205	219	EM	1,5	84	114	0,23	2,9	4,32	2,84	0,062	4900	4000	1,6 3,5
	2,7559	4,9213	1,2205	46000	49200		0,06	3,3	4,5								
21314	70	150	35	292	289	EJ	2	93	135	0,23	2,97	4,42	2,9	0,068	4500	3700	3,0 6,6
	2,7559	5,9055	1,378	65600	65000		0,08	3,7	5,3								
22314	70	150	51	395	414	EJ	2	91	135	0,33	2,07	3,08	2,02	0,067	4200	3600	4,4 9,7
	2,7559	5,9055	2,0079	88800	93100		0,08	3,6	5,3								
22314	70	150	51	395	414	EM	2	91	135	0,33	2,07	3,08	2,02	0,067	4200	3600	4,4 9,7
	2,7559	5,9055	2,0079	88800	93100		0,08	3,6	5,3								
22215	75	130	31	222	240	EJ	1,5	88	120	0,22	3,14	4,67	3,07	0,062	4600	3700	1,7 3,7
	2,9528	5,1181	1,2205	49900	54100		0,06	3,5	4,7								
21315	75	160	37	322	321	EJ	2	99	144	0,23	2,98	4,43	2,91	0,071	4300	3600	3,5 7,7
	2,9528	6,2992	1,4567	72400	72200		0,08	3,9	5,7								
22315	75	160	55	471	510	EJ	2	97	144	0,33	2,04	3,04	2	0,071	3900	3300	5,4 11,9
	2,9528	6,2992	2,1654	106000	115000		0,08	3,8	5,7								
22315	75	160	55	450	478	EM	2	97	144	0,33	2,04	3,04	2	0,07	4000	3400	5,4 11,9
	2,9528	6,2992	2,1654	101000	107000		0,08	3,8	5,7								
22216	80	140	33	254	278	EJ	2	95	129	0,22	3,14	4,67	3,07	0,065	4300	3500	2,2 4,8
	3,1496	5,5118	1,2992	57200	62500		0,08	3,7	5,1								

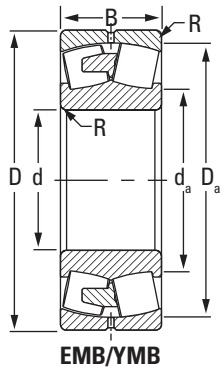
⁽¹⁾Radio máximo de filete de eje o caja que los bordes de los rodamientos despejarán.

⁽²⁾Estos factores se aplican a los cálculos en pulgadas y sistema métrico. Consulte en la sección de ingeniería las instrucciones de uso.

⁽³⁾La constante geométrica para el factor de vida de lubricación a₃₁ se puede consultar en la sección Capacidades de los rodamientos del Manual de ingeniería (Núm. de pedido 10424).

⁽⁴⁾Consulte la capacidad de velocidad térmica en el Manual de ingeniería (Núm. de pedido 10424).

Continúa en la página siguiente.



Rodamiento Número de parte	Dimensiones del rodamiento			Capacidad de carga		Tipo de jaula	Datos de montaje			Factores de carga radial equivalente ⁽²⁾				Factor geométrico ⁽³⁾ C _g	Capacidad de velocidad térmica ⁽⁴⁾		Peso
	Diámetro interior d	Diámetro exterior D	Ancho B	Dinámica C	Estática C ₀		Filete o reborde ⁽¹⁾ R	Diámetro respaldo		Dinámica		Estática En todos los casos Y ₀	Aceite		Grasa		
								Eje d _a	Caja D _a	F _a ≤ e F _r X = 1 Y	F _a > e F _r X = 0,67 Y						
	mm in	mm in	mm in	kN lbf.	kN lbf.		mm in	mm in	mm in	e			RPM		RPM	kg lbs.	
22216	80 3,1496	140 5,5118	33 1,2992	245 55100	263 59200	EM	2 0,08	95 3,7	129 5,1	0,22	3,14	4,67	3,07	0,065	4400	3600	2,2 4,8
21316	80 3,1496	170 6,6929	39 1,5354	363 81700	363 81700	EJ	2 0,08	105 4,1	153 6	0,22	3,01	4,47	2,94	0,073	4100	3400	4,2 9,2
22316	80 3,1496	170 6,6929	58 2,2835	522 117000	570 128000	EJ	2 0,08	103 4,1	153 6	0,33	2,06	3,06	2,01	0,073	3700	3200	6,4 14,1
22316	80 3,1496	170 6,6929	58 2,2835	499 112000	534 120000	EM	2 0,08	103 4,1	153 6	0,33	2,06	3,06	2,01	0,073	3800	3300	6,4 14,1
22217	85 3,3465	150 5,9055	36 1,4173	297 66900	320 71900	EJ	2 0,08	101 4	139 5,5	0,22	3,07	4,57	3	0,068	4200	3400	2,7 5,9
22217	85 3,3465	150 5,9055	36 1,4173	286 64200	302 67900	EM	2 0,08	101 4	139 5,5	0,22	3,07	4,57	3	0,067	4200	3400	2,7 5,9
21317	85 3,3465	180 7,0866	41 1,6142	403 90600	407 91500	EJ	2,5 0,1	112 4,4	162 6,4	0,22	3,04	4,53	2,97	0,076	3900	3200	4,9 10,8
22317	85 3,3465	180 7,0866	60 2,3622	569 128000	623 140000	EJ	2,5 0,1	110 4,3	162 6,4	0,32	2,11	3,14	2,06	0,076	3500	3000	7,5 16,5
22317	85 3,3465	180 7,0866	60 2,3622	569 128000	623 140000	EM	2,5 0,1	110 4,3	162 6,4	0,32	2,11	3,14	2,06	0,076	3500	3000	7,5 16,5
22218	90 3,5433	160 6,2992	40 1,5748	355 79700	388 87200	EJ	2 0,08	105 4,2	146 5,8	0,23	2,9	4,31	2,83	0,07	4000	3300	3,5 7,7
22218	90 3,5433	160 6,2992	40 1,5748	355 79700	388 87200	EM	2 0,08	105 4,2	146 5,8	0,23	2,9	4,31	2,83	0,07	4000	3300	3,5 7,7
23218	90 3,5433	160 6,2992	52,4 2,063	436 98000	521 117000	EJ	2 0,08	107 4,2	147 5,8	0,3	2,28	3,4	2,23	0,074	3000	2600	4,5 9,9
23218	90 3,5433	160 6,2992	52,4 2,063	436 98000	521 117000	EM	2 0,08	107 4,2	147 5,8	0,3	2,28	3,4	2,23	0,074	3000	2600	4,5 9,9
21318	90 3,5433	190 7,4803	43 1,6929	442 99400	449 101000	EJ	2,5 0,1	118 4,7	171 6,7	0,22	3,05	4,55	2,99	0,079	3700	3100	5,8 12,8
22318	90 3,5433	190 7,4803	64 2,5197	634 143000	703 158000	EJ	2,5 0,1	116 4,6	171 6,7	0,32	2,09	3,11	2,04	0,079	3300	2800	8,8 19,4
22318	90 3,5433	190 7,4803	64 2,5197	634 143000	703 158000	EM	2,5 0,1	116 4,6	171 6,7	0,32	2,09	3,11	2,04	0,079	3300	2800	8,8 19,4

⁽¹⁾Radio máximo de filete de eje o caja que los bordes de los rodamientos despejarán.

⁽²⁾Estos factores se aplican a los cálculos en pulgadas y sistema métrico. Consulte en la sección de ingeniería las instrucciones de uso.

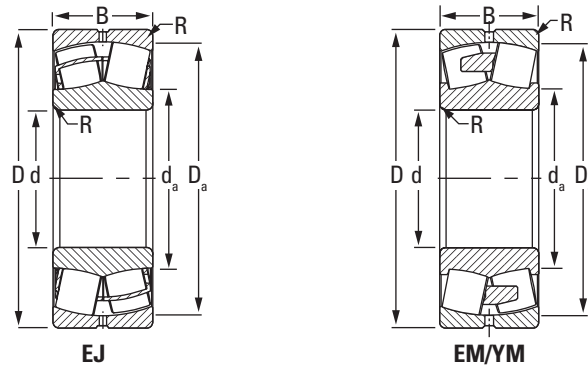
⁽³⁾La constante geométrica para el factor de vida de lubricación a₃₁ se puede consultar en la sección Capacidades de los rodamientos del Manual de ingeniería (Núm. de pedido 10424).

⁽⁴⁾Consulte la capacidad de velocidad térmica en el Manual de ingeniería (Núm. de pedido 10424).

Continúa en la página siguiente.

RODAMIENTOS DE RODILLOS ESFÉRICOS – continuación

- Los ajustes de eje y caja, los juegos internos, las tolerancias y otros datos técnicos para estos rodamientos se encuentran en la sección de ingeniería de este catálogo y en el Manual de ingeniería de Timken (Núm. de pedido 10424).
- Los rodamientos están disponibles con un diámetro interior cónico para el montaje tipo adaptador. Para realizar pedidos, agregue el sufijo "K" al número del rodamiento (por ejemplo, 23120K).
- Consulte a un ingeniero de Timken o visite el sitio www.timken.com para obtener información actualizada sobre la disponibilidad de los rodamientos que haya seleccionado.



Rodamiento Número de parte	Dimensiones del rodamiento			Capacidad de carga		Tipo de jaula	Datos de montaje			Factores de carga radial equivalente ⁽²⁾				Factor geométrico ⁽³⁾ C _g	Capacidad de velocidad térmica ⁽⁴⁾		Peso	
	Diámetro interior d	Diámetro exterior D	Ancho B	Dinámica C	Estática C ₀		Filete o reborde ⁽¹⁾ R	Diámetro respaldo		Dinámica		Estática En todos los casos Y ₀	Factor geométrico ⁽³⁾ C _g		Aceite RPM	Grasa RPM		kg lbs.
								Eje d _e	Caja D _a	F _a ≤ e F _r X = 1 Y	F _a > e F _r X = 0,67 Y							
	mm in	mm in	mm in	kN lbf.	kN lbf.		mm in	mm in	mm in	e								
23318	90 3,5433	190 7,4803	73 2,874	623 140000	672 151000	EM	2,5 0,1	110 4,3	167 6,6	0,4	1,7	2,52	1,66	0,076	2400	2100	9,8 21,6	
22219	95 3,7402	170 6,6929	43 1,6929	385 86600	441 99000	EJ	2 0,08	114 4,5	155 6,1	0,23	2,88	4,29	2,82	0,076	3900	3200	4,2 9,2	
22219	95 3,7402	170 6,6929	43 1,6929	385 86600	441 99000	EM	2 0,08	114 4,5	155 6,1	0,23	2,88	4,29	2,82	0,076	3900	3200	4,2 9,2	
22319	95 3,7402	200 7,874	67 2,6378	694 156000	774 174000	EJ	2,5 0,1	122 4,8	180 7,1	0,32	2,1	3,13	2,05	0,082	3000	2600	10,2 22,4	
22319	95 3,7402	200 7,874	67 2,6378	694 156000	774 174000	EM	2,5 0,1	122 4,8	180 7,1	0,32	2,1	3,13	2,05	0,082	3000	2600	10,2 22,4	
24020	100 3,937	150 5,9055	50 1,9685	352 79100	506 114000	EJ	1,5 0,06	111 4,4	139 5,5	0,29	2,32	3,45	2,26	0,074	3200	2700	3,0 6,6	
23120	100 3,937	165 6,4961	52 2,0472	446 100000	583 131000	EJ	2 0,08	114 4,5	150 6	0,28	2,35	3,5	2,3	0,077	3200	2700	4,4 9,7	
23120	100 3,937	165 6,4961	52 2,0472	446 100000	583 131000	EM	2 0,08	114 4,5	150 6	0,28	2,35	3,5	2,3	0,077	3200	2700	4,4 9,7	
22220	100 3,937	180 7,0866	46 1,811	435 97700	502 113000	EJ	2 0,08	120 4,7	163 6,4	0,24	2,85	4,24	2,78	0,079	3800	3100	5,0 11,0	
22220	100 3,937	180 7,0866	46 1,811	435 97700	502 113000	EM	2 0,08	120 4,7	163 6,4	0,24	2,85	4,24	2,78	0,079	3800	3100	5,0 11,0	
23220	100 3,937	180 7,0866	60,3 2,374	554 124000	678 152000	EJ	2 0,08	119 4,7	164 6,5	0,3	2,22	3,3	2,17	0,079	2700	2300	6,6 14,5	
23220	100 3,937	180 7,0866	60,3 2,374	554 124000	678 152000	EM	2 0,08	119 4,7	164 6,5	0,3	2,22	3,3	2,17	0,079	2700	2300	6,6 14,5	
22320	100 3,937	215 8,4646	73 2,874	815 183000	913 205000	EJ	2,5 0,1	130 5,1	193 7,6	0,33	2,06	3,07	2,02	0,072	2800	2400	12,8 28,2	
22320	100 3,937	215 8,4646	73 2,874	779 175000	856 193000	EM	2,5 0,1	130 5,1	193 7,6	0,33	2,06	3,07	2,02	0,073	2900	2500	12,8 28,2	
23022	110 4,3307	170 6,6929	45 1,7717	391 88000	534 120000	EJ	2 0,08	125 4,9	158 6,2	0,23	2,9	4,32	2,84	0,081	3600	2900	3,6 7,9	
24022	110 4,3307	170 6,6929	60 2,3622	493 111000	706 159000	EJ	2 0,08	122 4,8	157 6,2	0,31	2,15	3,21	2,11	0,08	2900	2500	4,9 10,8	

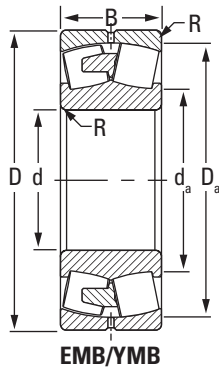
⁽¹⁾Radio máximo de filete de eje o caja que los bordes de los rodamientos despejarán.

⁽²⁾Estos factores se aplican a los cálculos en pulgadas y sistema métrico. Consulte en la sección de ingeniería las instrucciones de uso.

⁽³⁾La constante geométrica para el factor de vida de lubricación a₃₁ se puede consultar en la sección Capacidades de los rodamientos del Manual de ingeniería (Núm. de pedido 10424).

⁽⁴⁾Consulte la capacidad de velocidad térmica en el Manual de ingeniería (Núm. de pedido 10424).

Continúa en la página siguiente.



EMB/YMB

Rodamiento Número de parte	Dimensiones del rodamiento			Capacidad de carga		Tipo de jaula	Datos de montaje			Factores de carga radial equivalente ⁽²⁾				Factor geométrico ⁽³⁾ C _g	Capacidad de velocidad térmica ⁽⁴⁾		Peso
	Diámetro interior d	Diámetro exterior D	Ancho B	Dinámica C	Estática C ₀		Filete o reborde ⁽¹⁾ R	Diámetro respaldo		Dinámica		Estática En todos los casos Y ₀	Aceite		Grasa		
								Eje d _a	Caja D _a	e	$\frac{F_a \leq e}{F_r}$ X = 1 Y					$\frac{F_a > e}{F_r}$ X = 0,67 Y	
	mm in	mm in	mm in	kN lbf.	kN lbf.		mm in	mm in	mm in				RPM		RPM	kg lbs.	
23122	110 4,3307	180 7,0866	56 2,2047	518 116000	686 154000	EJ	2 0,08	126 5	166 6,5	0,28	2,4	3,58	2,35	0,081	2900	2500	5,6 12,3
23122	110 4,3307	180 7,0866	56 2,2047	518 116000	686 154000	EM	2 0,08	126 5	166 6,5	0,28	2,4	3,58	2,35	0,081	2900	2500	5,6 12,3
24122	110 4,3307	180 7,0866	69 2,7165	595 134000	811 182000	EJ	2 0,08	124 4,9	164 6,5	0,34	1,96	2,92	1,92	0,08	2100	1800	6,7 14,7
22222	110 4,3307	200 7,874	53 2,0866	555 125000	653 147000	EJ	2 0,08	133 5,2	182 7,2	0,25	2,73	4,06	2,67	0,084	3500	2900	7,2 15,8
22222	110 4,3307	200 7,874	53 2,0866	555 125000	653 147000	EM	2 0,08	133 5,2	182 7,2	0,25	2,73	4,06	2,67	0,084	3500	2900	7,2 15,8
23222	110 4,3307	200 7,874	69,8 2,748	710 160000	887 199000	EJ	2 0,08	131 5,2	182 7,2	0,32	2,11	3,14	2,06	0,085	2300	2000	9,6 21,1
23222	110 4,3307	200 7,874	69,8 2,748	710 160000	887 199000	EM	2 0,08	131 5,2	182 7,2	0,32	2,11	3,14	2,06	0,085	2300	2000	9,6 21,1
22322	110 4,3307	240 9,4488	80 3,1496	949 213000	1050 236000	EJ	2,5 0,1	144 5,7	215 8,5	0,32	2,08	3,1	2,04	0,076	2500	2100	17,8 39,2
22322	110 4,3307	240 9,4488	80 3,1496	949 213000	1050 236000	EM	2,5 0,1	144 5,7	215 8,5	0,32	2,08	3,1	2,04	0,076	2500	2100	17,8 39,2
23322	110 4,3307	240 9,4488	92,1 3,626	979 220000	1080 243000	EM	2,5 0,1	136 5,4	209 8,2	0,4	1,67	2,49	1,63	0,074	1800	1600	20,4 44,9
23024	120 4,7244	180 7,0866	46 1,811	408 91700	574 129000	EJ	2 0,08	134 5,3	167 6,6	0,22	3,02	4,49	2,95	0,084	3300	2700	4,0 8,8
24024	120 4,7244	180 7,0866	60 2,3622	523 117000	762 171000	EJ	2 0,08	132 5,2	167 6,6	0,29	2,32	3,45	2,26	0,083	2700	2200	5,2 11,4
23124	120 4,7244	200 7,874	62 2,4409	621 140000	816 183000	EJ	2 0,08	138 5,4	182 7,2	0,28	2,38	3,54	2,32	0,086	2600	2200	7,9 17,4
23124	120 4,7244	200 7,874	62 2,4409	621 140000	816 183000	EM	2 0,08	138 5,4	182 7,2	0,28	2,38	3,54	2,32	0,086	2600	2200	7,9 17,4
24124	120 4,7244	200 7,874	80 3,1496	778 175000	1080 242000	EJ	2 0,08	135 5,3	182 7,2	0,36	1,86	2,77	1,82	0,086	1700	1600	10,0 22,0
22224	120 4,7244	215 8,4646	58 2,2835	647 145000	772 174000	EJ	2 0,08	143 5,6	196 7,7	0,25	2,7	4,02	2,64	0,081	3200	2600	9,0 19,8

⁽¹⁾Radio máximo de filete de eje o caja que los bordes de los rodamientos despejarán.

⁽²⁾Estos factores se aplican a los cálculos en pulgadas y sistema métrico. Consulte en la sección de ingeniería las instrucciones de uso.

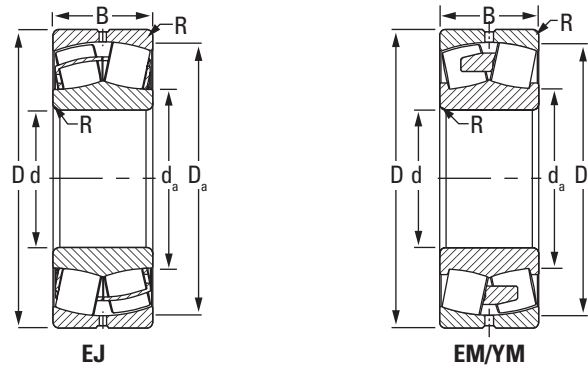
⁽³⁾La constante geométrica para el factor de vida de lubricación a₃₁ se puede consultar en la sección Capacidades de los rodamientos del Manual de ingeniería (Núm. de pedido 10424).

⁽⁴⁾Consulte la capacidad de velocidad térmica en el Manual de ingeniería (Núm. de pedido 10424).

Continúa en la página siguiente.

RODAMIENTOS DE RODILLOS ESFÉRICOS – continuación

- Los ajustes de eje y caja, los juegos internos, las tolerancias y otros datos técnicos para estos rodamientos se encuentran en la sección de ingeniería de este catálogo y en el Manual de ingeniería de Timken (Núm. de pedido 10424).
- Los rodamientos están disponibles con un diámetro interior cónico para el montaje tipo adaptador. Para realizar pedidos, agregue el sufijo "K" al número del rodamiento (por ejemplo, 23120K).
- Consulte a un ingeniero de Timken o visite el sitio www.timken.com para obtener información actualizada sobre la disponibilidad de los rodamientos que haya seleccionado.



Rodamiento Número de parte	Dimensiones del rodamiento			Capacidad de carga		Tipo de jaula	Datos de montaje			Factores de carga radial equivalente ⁽²⁾				Factor geométrico ⁽³⁾ C _g	Capacidad de velocidad térmica ⁽⁴⁾		Peso
	Diámetro interior d	Diámetro exterior D	Ancho B	Dinámica C	Estática C ₀		Filete o reborde ⁽¹⁾ R	Diámetro respaldo		Dinámica		Estática En todos los casos Y ₀	Aceite		Grasa		
								Eje d _a	Caja D _a	F _a ≤ e F _r X = 1 Y	F _a > e F _r X = 0,67 Y						
	mm in	mm in	mm in	kN lbf.	kN lbf.		mm in	mm in	mm in	e			RPM		RPM	kg lbs.	
22224	120	215	58	647	772	EM	2	143	196	0,25	2,7	4,02	2,64	0,081	3200	2600	9,0 19,8
	4,7244	8,4646	2,2835	145000	174000		0,08	5,6	7,7								
23224	120	215	76	824	1040	EJ	2	142	197	0,32	2,1	3,13	2,05	0,075	2100	1800	11,8 26,0
	4,7244	8,4646	2,9921	185000	234000		0,08	5,6	7,7								
23224	120	215	76	824	1040	EM	2	142	197	0,32	2,1	3,13	2,05	0,075	2100	1800	11,8 26,0
	4,7244	8,4646	2,9921	185000	234000		0,08	5,6	7,7								
22324	120	260	86	1130	1290	EJ	2,5	157	234	0,32	2,11	3,15	2,07	0,081	2100	1900	22,0 48,4
	4,7244	10,2362	3,3858	255000	290000		0,1	6,2	9,2								
22324	120	260	86	1080	1210	EM	2,5	157	234	0,32	2,11	3,15	2,07	0,083	2200	1900	22,3 49,1
	4,7244	10,2362	3,3858	244000	272000		0,1	6,2	9,2								
23324	120	260	106	1230	1410	EM	2,5	147	226	0,43	1,57	2,34	1,54	0,079	1500	1400	27,8 61,2
	4,7244	10,2362	4,1732	276000	318000		0,1	5,8	8,9								
23926	130	180	37	302	453	EM	1	142	169	0,18	3,83	5,7	3,75	0,086	3000	2400	2,8 6,2
	5,1181	7,0866	1,4567	67900	102000		0,04	5,6	6,7								
23026	130	200	52	518	723	EJ	2	146	185	0,23	2,94	4,37	2,87	0,089	3100	2500	5,9 13,0
	5,1181	7,874	2,0472	116000	162000		0,08	5,8	7,3								
24026	130	200	69	664	966	EJ	2	144	185	0,31	2,21	3,29	2,16	0,088	2400	2000	7,8 17,2
	5,1181	7,874	2,7165	149000	217000		0,08	5,7	7,3								
23126	130	210	64	679	937	EJ	2	149	193	0,27	2,48	3,69	2,43	0,083	2400	2000	8,6 18,9
	5,1181	8,2677	2,5197	153000	211000		0,08	5,9	7,6								
23126	130	210	64	679	937	EM	2	149	193	0,27	2,48	3,69	2,43	0,083	2400	2000	8,6 18,9
	5,1181	8,2677	2,5197	153000	211000		0,08	5,9	7,6								
24126	130	210	80	798	1130	EJ	2	146	192	0,34	1,99	2,96	1,94	0,082	1600	1500	10,5 23,1
	5,1181	8,2677	3,1496	179000	255000		0,08	5,7	7,6								
22226	130	230	64	757	945	EJ	2,5	155	210	0,26	2,62	3,9	2,56	0,079	2900	2400	11,3 24,9
	5,1181	9,0551	2,5197	170000	212000		0,1	6,1	8,3								
22226	130	230	64	757	945	EM	2,5	155	210	0,26	2,62	3,9	2,56	0,079	2900	2400	11,3 24,9
	5,1181	9,0551	2,5197	170000	212000		0,1	6,1	8,3								
23226	130	230	80	915	1170	EJ	2,5	153	211	0,32	2,14	3,19	2,09	0,079	1900	1700	14,0 30,8
	5,1181	9,0551	3,1496	206000	262000		0,1	6	8,3								
23226	130	230	80	915	1170	EM	2,5	153	211	0,32	2,14	3,19	2,09	0,079	1900	1700	14,0 30,8
	5,1181	9,0551	3,1496	206000	262000		0,1	6	8,3								

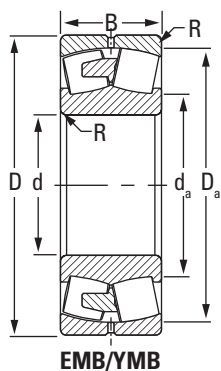
⁽¹⁾Radio máximo de filete de eje o caja que los bordes de los rodamientos despejarán.

⁽²⁾Estos factores se aplican a los cálculos en pulgadas y sistema métrico. Consulte en la sección de ingeniería las instrucciones de uso.

⁽³⁾La constante geométrica para el factor de vida de lubricación a₃₁ se puede consultar en la sección Capacidades de los rodamientos del Manual de ingeniería (Núm. de pedido 10424).

⁽⁴⁾Consulte la capacidad de velocidad térmica en el Manual de ingeniería (Núm. de pedido 10424).

Continúa en la página siguiente.



EMB/YMB

Rodamiento Número de parte	Dimensiones del rodamiento			Capacidad de carga		Tipo de jaula	Datos de montaje			Factores de carga radial equivalente ⁽²⁾				Factor geométrico ⁽³⁾ C _g	Capacidad de velocidad térmica ⁽⁴⁾		Peso
	Diámetro interior d	Diámetro exterior D	Ancho B	Dinámica C	Estática C ₀		Filete o reborde ⁽¹⁾ R	Diámetro respaldo		Dinámica		Estática En todos los casos Y ₀	Aceite		Grasa		
								Eje d _a	Caja D _a	e	F _a ≤ e F _r X = 1 Y					F _a > e F _r X = 0,67 Y	
	mm in	mm in	mm in	kN lbf.	kN lbf.		mm in	mm in	mm in						RPM	RPM	
22326	130 5,1181	280 11,0236	93 3,6614	1310 294000	1510 339000	EJ	3 0,12	169 6,7	252 9,9	0,32	2,11	3,14	2,06	0,085	1900	1700	27,4 60,3
22326	130 5,1181	280 11,0236	93 3,6614	1250 281000	1410 318000	EM	3 0,12	169 6,7	252 9,9	0,32	2,11	3,14	2,06	0,086	2000	1800	27,8 61,2
23326	130 5,1181	280 11,0236	112 4,4094	1340 302000	1590 359000	EM	3 0,12	164 6,5	245 9,6	0,42	1,62	2,42	1,59	0,083	1400	1200	33,8 74,4
23928	140 5,5118	190 7,4803	37 1,4567	314 70500	477 107000	EM	1,5 0,06	152 6	180 7,1	0,16	4,1	6,1	4,01	0,09	2800	2200	2,9 6,4
23028	140 5,5118	210 8,2677	53 2,0866	551 124000	802 180000	EJ	2 0,08	158 6,2	196 7,7	0,22	3,1	4,61	3,03	0,085	2800	2300	6,2 13,6
24028	140 5,5118	210 8,2677	69 2,7165	702 158000	1060 238000	EJ	2 0,08	154 6,1	195 7,7	0,29	2,36	3,51	2,31	0,085	2100	1800	8,2 18,0
23128	140 5,5118	225 8,8583	68 2,6772	766 172000	1070 240000	EJ	2 0,08	160 6,3	208 8,2	0,27	2,5	3,72	2,45	0,087	2100	1800	10,4 22,9
23128	140 5,5118	225 8,8583	68 2,6772	766 172000	1070 240000	EM	2 0,08	160 6,3	208 8,2	0,27	2,5	3,72	2,45	0,087	2100	1800	10,4 22,9
24128	140 5,5118	225 8,8583	85 3,3465	894 201000	1290 289000	EJ	2 0,08	157 6,2	206 8,1	0,34	2,01	2,99	1,96	0,086	1500	1300	12,7 27,9
26228	140 5,5118	240 9,4488	80 3,1496	863 194000	1110 249000	EM	2,5 0,1	161 6,3	218 8,6	0,32	2,08	3,1	2,04	0,08	1500	1300	14,7 32,3
22228	140 5,5118	250 9,8425	68 2,6772	863 194000	1060 237000	EJ	2,5 0,1	167 6,6	228 9	0,25	2,67	3,98	2,61	0,082	2600	2200	14,2 31,2
22228	140 5,5118	250 9,8425	68 2,6772	863 194000	1060 237000	EM	2,5 0,1	167 6,6	228 9	0,25	2,67	3,98	2,61	0,082	2600	2200	14,2 31,2
23228	140 5,5118	250 9,8425	88 3,4646	1090 246000	1410 317000	EJ	2,5 0,1	165 6,5	229 9	0,32	2,11	3,13	2,06	0,083	1700	1500	18,5 40,7
23228	140 5,5118	250 9,8425	88 3,4646	1090 246000	1410 317000	EM	2,5 0,1	165 6,5	229 9	0,32	2,11	3,13	2,06	0,083	1700	1500	18,5 40,7
22328	140 5,5118	300 11,811	102 4,0157	1520 341000	1780 400000	EJ	3 0,12	182 7,1	270 10,6	0,33	2,06	3,06	2,01	0,089	1700	1500	34,5 75,9
22328	140 5,5118	300 11,811	102 4,0157	1450 326000	1670 375000	EM	3 0,12	182 7,1	270 10,6	0,33	2,06	3,06	2,01	0,091	1800	1600	35,0 77,0

⁽¹⁾Radio máximo de filete de eje o caja que los bordes de los rodamientos despejarán.

⁽²⁾Estos factores se aplican a los cálculos en pulgadas y sistema métrico. Consulte en la sección de ingeniería las instrucciones de uso.

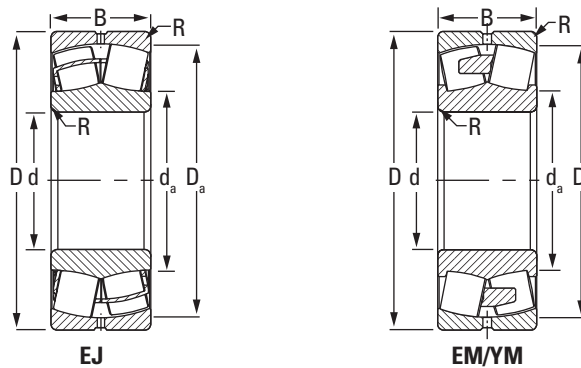
⁽³⁾La constante geométrica para el factor de vida de lubricación a₃₁ se puede consultar en la sección Capacidades de los rodamientos del Manual de ingeniería (Núm. de pedido 10424).

⁽⁴⁾Consulte la capacidad de velocidad térmica en el Manual de ingeniería (Núm. de pedido 10424).

Continúa en la página siguiente.

RODAMIENTOS DE RODILLOS ESFÉRICOS – continuación

- Los ajustes de eje y caja, los juegos internos, las tolerancias y otros datos técnicos para estos rodamientos se encuentran en la sección de ingeniería de este catálogo y en el Manual de ingeniería de Timken (Núm. de pedido 10424).
- Los rodamientos están disponibles con un diámetro interior cónico para el montaje tipo adaptador. Para realizar pedidos, agregue el sufijo "K" al número del rodamiento (por ejemplo, 23120K).
- Consulte a un ingeniero de Timken o visite el sitio www.timken.com para obtener información actualizada sobre la disponibilidad de los rodamientos que haya seleccionado.



Rodamiento Número de parte	Dimensiones del rodamiento			Capacidad de carga		Tipo de jaula	Datos de montaje			Factores de carga radial equivalente ⁽²⁾				Factor geométrico ⁽³⁾ C _g	Capacidad de velocidad térmica ⁽⁴⁾		Peso	
	Diámetro interior d	Diámetro exterior D	Ancho B	Dinámica C	Estática C ₀		Filete o reborde ⁽¹⁾ R	Diámetro respaldo		Dinámica		Estática En todos los casos Y ₀	Factor geométrico ⁽³⁾ C _g		Aceite RPM	Grasa RPM		kg lbs.
								Eje d _e	Caja D _a	F _a ≤ e F _r X = 1 Y	F _a > e F _r X = 0,67 Y							
	mm in	mm in	mm in	kN lbf.	kN lbf.		mm in	mm in	mm in	e	Y	Y	Y ₀		RPM	RPM		kg lbs.
23328	140	300	118	1570	1910	EMB	3	175	261	0,41	1,65	2,45	1,61	0,087	1200	1100	41,7	
	5,5118	11,811	4,6457	352000	429000		0,12	6,9	10,3									
23030	150	225	56	621	911	EJ	2	169	210	0,21	3,14	4,68	3,07	0,089	2600	2100	7,7	
	5,9055	8,8583	2,2047	140000	205000		0,08	6,7	8,3									
23030	150	225	56	621	911	EM	2	169	210	0,21	3,14	4,68	3,07	0,089	2600	2100	7,7	
	5,9055	8,8583	2,2047	140000	205000		0,08	6,7	8,3									
24030	150	225	75	808	1240	EJ	2	165	209	0,29	2,32	3,46	2,27	0,088	2000	1700	10,2	
	5,9055	8,8583	2,9528	182000	278000		0,08	6,5	8,2									
23130	150	250	80	1000	1390	EJ	2	173	229	0,29	2,32	3,45	2,26	0,085	1900	1600	16,0	
	5,9055	9,8425	3,1496	225000	312000		0,08	6,8	9									
23130	150	250	80	1000	1390	EM	2	173	229	0,29	2,32	3,45	2,26	0,085	1900	1600	16,0	
	5,9055	9,8425	3,1496	225000	312000		0,08	6,8	9									
24130	150	250	100	1180	1680	EJ	2	169	227	0,36	1,86	2,77	1,82	0,084	1300	1200	19,4	
	5,9055	9,8425	3,937	264000	378000		0,08	6,7	8,9									
22230	150	270	73	1000	1230	EJ	2.5	179	246	0,25	2,69	4	2,63	0,087	2400	2000	17,8	
	5,9055	10,6299	2,874	225000	276000		0,1	7	9,7									
22230	150	270	73	1000	1230	EM	2.5	179	246	0,25	2,69	4	2,63	0,087	2400	2000	17,8	
	5,9055	10,6299	2,874	225000	276000		0,1	7	9,7									
23230	150	270	96	1270	1660	EJ	2.5	178	247	0,32	2,08	3,1	2,04	0,087	1500	1400	23,8	
	5,9055	10,6299	3,7795	286000	372000		0,1	7	9,7									
23230	150	270	96	1270	1660	EM	2.5	178	247	0,32	2,08	3,1	2,04	0,087	1500	1400	23,8	
	5,9055	10,6299	3,7795	286000	372000		0,1	7	9,7									
22330	150	320	108	1700	2010	EJ	3	194	288	0,33	2,08	3,09	2,03	0,093	1600	1400	43,0	
	5,9055	12,5984	4,252	382000	452000		0,12	7,6	11,3									
22330	150	320	108	1700	2010	EMB	3	194	288	0,33	2,08	3,09	2,03	0,093	1600	1400	43,0	
	5,9055	12,5984	4,252	382000	452000		0,12	7,6	11,3									
23330	150	320	128	1780	2130	EMB	3	185	280	0,41	1,64	2,44	1,6	0,09	1100	1000	50,4	
	5,9055	12,5984	5,0394	400000	479000		0,12	7,3	11									
23932	160	220	45	421	654	EM	2	175	207	0,18	3,78	5,63	3,7	0,09	2500	2100	4,9	
	6,2992	8,6614	1,7717	94700	147000		0,08	6,9	8,2									
23032	160	240	60	705	1040	EJ	2	180	224	0,22	3,12	4,65	3,05	0,093	2400	2000	9,4	
	6,2992	9,4488	2,3622	159000	235000		0,08	7,1	8,8									

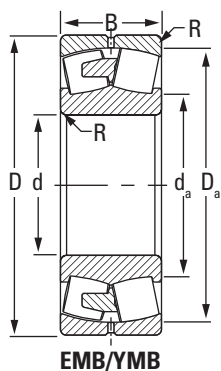
⁽¹⁾Radio máximo de filete de eje o caja que los bordes de los rodamientos despejarán.

⁽²⁾Estos factores se aplican a los cálculos en pulgadas y sistema métrico. Consulte en la sección de ingeniería las instrucciones de uso.

⁽³⁾La constante geométrica para el factor de vida de lubricación a₃, se puede consultar en la sección Capacidades de los rodamientos del Manual de ingeniería (Núm. de pedido 10424).

⁽⁴⁾Consulte la capacidad de velocidad térmica en el Manual de ingeniería (Núm. de pedido 10424).

Continúa en la página siguiente.



EMB/YMB

Rodamiento Número de parte	Dimensiones del rodamiento			Capacidad de carga		Tipo de jaula	Datos de montaje			Factores de carga radial equivalente ⁽²⁾				Factor geométrico ⁽³⁾ C _g	Capacidad de velocidad térmica ⁽⁴⁾		Peso
	Diámetro interior d	Diámetro exterior D	Ancho B	Dinámica C	Estática C ₀		Filete o reborde ⁽¹⁾ R	Diámetro respaldo		Dinámica		Estática En todos los casos Y ₀	Aceite		Grasa		
								Eje d _a	Caja D _a	e	$\frac{F_a \leq e}{F_r}$ X = 1 Y					$\frac{F_a > e}{F_r}$ X = 0,67 Y	
	mm in	mm in	mm in	kN lbf.	kN lbf.		mm in	mm in	mm in						RPM	RPM	
23032	160 6,2992	240 9,4488	60 2,3622	705 159000	1040 235000	EM	2 0,08	180 7,1	224 8,8	0,22	3,12	4,65	3,05	0,093	2400	2000	9,4 20,7
24032	160 6,2992	240 9,4488	80 3,1496	914 206000	1410 317000	EJ	2 0,08	176 6,9	223 8,8	0,29	2,32	3,45	2,27	0,092	1800	1500	12,5 27,5
23132	160 6,2992	270 10,6299	86 3,3858	1160 261000	1580 354000	EJ	2 0,08	185 7,3	248 9,8	0,29	2,33	3,46	2,27	0,088	1700	1500	20,2 44,4
23132	160 6,2992	270 10,6299	86 3,3858	1160 261000	1580 354000	EM	2 0,08	185 7,3	248 9,8	0,29	2,33	3,46	2,27	0,088	1700	1500	20,2 44,4
24132	160 6,2992	270 10,6299	109 4,2913	1390 313000	2000 449000	EJ	2 0,08	181 7,1	245 9,7	0,37	1,84	2,74	1,8	0,088	1100	1000	25,2 55,4
22232	160 6,2992	290 11,4173	80 3,1496	1170 263000	1450 326000	EJ	2,5 0,1	192 7,5	264 10,4	0,26	2,62	3,91	2,57	0,09	2200	1800	23,0 50,6
22232	160 6,2992	290 11,4173	80 3,1496	1170 263000	1450 326000	EM	2,5 0,1	192 7,5	264 10,4	0,26	2,62	3,91	2,57	0,09	2200	1800	23,0 50,6
23232	160 6,2992	290 11,4173	104 4,0945	1470 330000	1940 435000	EJ	2,5 0,1	190 7,5	264 10,4	0,33	2,06	3,06	2,01	0,091	1400	1200	30,0 66,0
23232	160 6,2992	290 11,4173	104 4,0945	1470 330000	1940 435000	EM	2,5 0,1	190 7,5	264 10,4	0,33	2,06	3,06	2,01	0,091	1400	1200	30,0 66,0
22332	160 6,2992	340 13,3858	114 4,4882	1890 424000	2250 507000	EJ	3 0,12	207 8,1	306 12	0,32	2,09	3,11	2,04	0,096	1500	1300	51,0 112,2
22332	160 6,2992	340 13,3858	114 4,4882	1890 424000	2250 507000	EMB	3 0,12	207 8,1	306 12	0,32	2,09	3,11	2,04	0,096	1500	1300	51,0 112,2
23332	160 6,2992	340 13,3858	136 5,3543	2000 449000	2530 568000	EMB	3 0,12	202 8	297 11,7	0,42	1,62	2,41	1,58	0,076	980	900	61,2 134,6
23934	170 6,6929	230 9,0551	45 1,7717	453 102000	716 161000	EM	2 0,08	184 7,2	217 8,6	0,17	4,07	6,05	3,97	0,093	2300	1900	5,2 11,4
23034	170 6,6929	260 10,2362	67 2,6378	858 193000	1250 282000	EJ	2 0,08	192 7,6	242 9,5	0,22	3,02	4,49	2,95	0,097	2200	1800	12,8 28,2
23034	170 6,6929	260 10,2362	67 2,6378	858 193000	1250 282000	EM	2 0,08	192 7,6	242 9,5	0,22	3,02	4,49	2,95	0,097	2200	1800	12,8 28,2
24034	170 6,6929	260 10,2362	90 3,5433	1110 248000	1730 388000	EJ	2 0,08	189 7,4	240 9,5	0,3	2,22	3,3	2,17	0,097	1600	1400	17,2 37,8

⁽¹⁾Radio máximo de filete de eje o caja que los bordes de los rodamientos despejarán.

⁽²⁾Estos factores se aplican a los cálculos en pulgadas y sistema métrico. Consulte en la sección de ingeniería las instrucciones de uso.

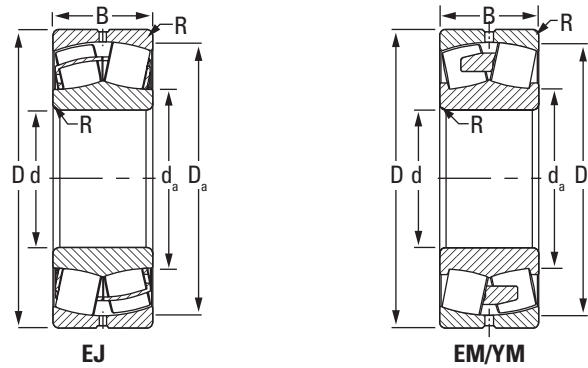
⁽³⁾La constante geométrica para el factor de vida de lubricación a₃₁ se puede consultar en la sección Capacidades de los rodamientos del Manual de ingeniería (Núm. de pedido 10424).

⁽⁴⁾Consulte la capacidad de velocidad térmica en el Manual de ingeniería (Núm. de pedido 10424).

Continúa en la página siguiente.

RODAMIENTOS DE RODILLOS ESFÉRICOS – continuación

- Los ajustes de eje y caja, los juegos internos, las tolerancias y otros datos técnicos para estos rodamientos se encuentran en la sección de ingeniería de este catálogo y en el Manual de ingeniería de Timken (Núm. de pedido 10424).
- Los rodamientos están disponibles con un diámetro interior cónico para el montaje tipo adaptador. Para realizar pedidos, agregue el sufijo "K" al número del rodamiento (por ejemplo, 23120K).
- Consulte a un ingeniero de Timken o visite el sitio www.timken.com para obtener información actualizada sobre la disponibilidad de los rodamientos que haya seleccionado.



Rodamiento Número de parte	Dimensiones del rodamiento			Capacidad de carga		Tipo de jaula	Datos de montaje			Factores de carga radial equivalente ⁽²⁾				Factor geométrico ⁽³⁾ C _g	Capacidad de velocidad térmica ⁽⁴⁾		Peso
	Diámetro interior d	Diámetro exterior D	Ancho B	Dinámica C	Estática C ₀		Filete o reborde ⁽¹⁾ R	Diámetro respaldo		Dinámica		Estática En todos los casos Y ₀	Aceite		Grasa		
								Eje d _e	Caja D _a	F _a ≤ e F _r X = 1 Y	F _a > e F _r X = 0,67 Y						
	mm in	mm in	mm in	kN lbf.	kN lbf.		mm in	mm in	mm in	e			RPM		RPM	kg lbs.	
23134	170 6,6929	280 11,0236	88 3,4646	1220 274000	1710 384000	EJ	2 0,08	195 7,7	258 10,1	0,28	2,39	3,55	2,33	0,091	1600	1400	21,7 47,7
23134	170 6,6929	280 11,0236	88 3,4646	1220 274000	1710 384000	EM	2 0,08	195 7,7	258 10,1	0,28	2,39	3,55	2,33	0,091	1600	1400	21,7 47,7
24134	170 6,6929	280 11,0236	109 4,2913	1440 324000	2110 475000	EJ	2 0,08	192 7,5	255 10,1	0,35	1,93	2,87	1,88	0,091	1000	960	26,4 58,1
22234	170 6,6929	310 12,2047	86 3,3858	1340 301000	1680 379000	EJ	3 0,12	204 8	281 11,1	0,26	2,61	3,89	2,55	0,094	2000	1700	28,5 62,7
22234	170 6,6929	310 12,2047	86 3,3858	1340 301000	1680 379000	EM	3 0,12	204 8	281 11,1	0,26	2,61	3,89	2,55	0,094	2000	1700	28,5 62,7
23234	170 6,6929	310 12,2047	110 4,3307	1660 373000	2200 494000	EM	3 0,12	202 8	281 11,1	0,33	2,08	3,09	2,03	0,094	1200	1100	36,6 80,5
22334	170 6,6929	360 14,1732	120 4,7244	2100 471000	2510 565000	EJ	3 0,12	219 8,6	325 12,8	0,32	2,11	3,15	2,07	0,1	1300	1200	59,9 131,8
22334	170 6,6929	360 14,1732	120 4,7244	2100 471000	2510 565000	EMB	3 0,12	219 8,6	325 12,8	0,32	2,11	3,15	2,07	0,1	1300	1200	59,9 131,8
23334	170 6,6929	360 14,1732	140 5,5118	2180 490000	2620 589000	EMB	3 0,12	208 8,18	315 12,41	0,4	1,67	2,49	1,63	0,097	1100	1000	70,3 154,7
23936	180 7,0866	250 9,8425	52 2,0472	572 129000	907 204000	EJ	2 0,08	197 7,8	235 9,3	0,18	3,77	5,62	3,69	0,098	2200	1800	7,6 16,7
23936	180 7,0866	250 9,8425	52 2,0472	572 129000	907 204000	EM	2 0,08	197 7,8	235 9,3	0,18	3,77	5,62	3,69	0,098	2200	1800	7,6 16,7
23036	180 7,0866	280 11,0236	74 2,9134	1020 229000	1480 332000	EJ	2 0,08	204 8	260 10,2	0,23	2,91	4,34	2,85	0,093	2000	1700	16,8 37,0
23036	180 7,0866	280 11,0236	74 2,9134	1020 229000	1480 332000	EM	2 0,08	204 8	260 10,2	0,23	2,91	4,34	2,85	0,093	2000	1700	16,8 37,0
24036	180 7,0866	280 11,0236	100 3,937	1320 296000	2040 460000	EJ	2 0,08	200 7,9	258 10,2	0,32	2,13	3,17	2,08	0,093	1500	1300	22,6 49,7
23136	180 7,0866	300 11,811	96 3,7795	1410 317000	2000 449000	EJ	2,5 0,1	208 8,2	275 10,8	0,29	2,32	3,45	2,27	0,095	1500	1300	27,6 60,7
23136	180 7,0866	300 11,811	96 3,7795	1410 317000	2000 449000	EM	2,5 0,1	208 8,2	275 10,8	0,29	2,32	3,45	2,27	0,095	1500	1300	27,6 60,7

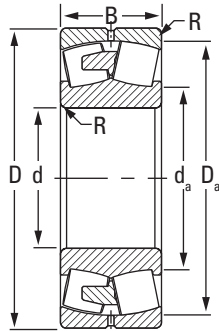
⁽¹⁾Radio máximo de filete de eje o caja que los bordes de los rodamientos despejarán.

⁽²⁾Estos factores se aplican a los cálculos en pulgadas y sistema métrico. Consulte en la sección de ingeniería las instrucciones de uso.

⁽³⁾La constante geométrica para el factor de vida de lubricación a₃, se puede consultar en la sección Capacidades de los rodamientos del Manual de ingeniería (Núm. de pedido 10424).

⁽⁴⁾Consulte la capacidad de velocidad térmica en el Manual de ingeniería (Núm. de pedido 10424).

Continúa en la página siguiente.



EMB/YMB

Rodamiento Número de parte	Dimensiones del rodamiento			Capacidad de carga		Tipo de jaula	Datos de montaje			Factores de carga radial equivalente ⁽²⁾				Factor geométrico ⁽³⁾ C _g	Capacidad de velocidad térmica ⁽⁴⁾		Peso
	Diámetro interior d	Diámetro exterior D	Ancho B	Dinámica C	Estática C ₀		Filete o reborde ⁽¹⁾ R	Diámetro respaldo		Dinámica		Estática	En todos los casos		Aceite	Grasa	
								Eje d _a	Caja D _a	e	$\frac{F_a \leq e}{F_r}$ X = 1 Y						
	mm in	mm in	mm in	kN lbf.	kN lbf.		mm in	mm in	mm in						RPM	RPM	
24136	180 7,0866	300 11,811	118 4,6457	1650 370000	2450 550000	EJ	2,5 0,1	204 8,1	273 10,7	0,36	1,9	2,82	1,85	0,095	950	870	33,4 73,5
22236	180 7,0866	320 12,5984	86 3,3858	1390 312000	1790 402000	EJ	3 0,12	215 8,5	292 11,5	0,25	2,72	4,05	2,66	0,097	1900	1600	29,1 64,0
22236	180 7,0866	320 12,5984	86 3,3858	1340 301000	1700 382000	EM	3 0,12	215 8,5	292 11,5	0,25	2,72	4,05	2,66	0,098	1900	1600	29,4 64,7
23236	180 7,0866	320 12,5984	112 4,4094	1720 387000	2290 515000	EMB	3 0,12	211 8,3	292 11,5	0,32	2,11	3,15	2,07	0,097	1200	1100	38,6 84,9
22336	180 7,0866	380 14,9606	126 4,9606	2290 514000	2770 623000	EJ	3 0,12	232 9,2	343 13,5	0,32	2,13	3,17	2,08	0,083	1200	1100	70,0 154,0
22336	180 7,0866	380 14,9606	126 4,9606	2290 514000	2770 623000	EMB	3 0,12	232 9,2	343 13,5	0,32	2,13	3,17	2,08	0,083	1200	1100	70,0 154,0
23938	190 7,4803	260 10,2362	52 2,0472	589 133000	964 217000	EM	2 0,08	207 8,2	245 9,6	0,17	4,01	5,97	3,92	0,101	2000	1700	8,0 17,6
23038	190 7,4803	290 11,4173	75 2,9528	1060 239000	1580 355000	EJ	2 0,08	214 8,4	270 10,6	0,23	3	4,47	2,93	0,096	1900	1600	17,8 39,2
23038	190 7,4803	290 11,4173	75 2,9528	1060 239000	1580 355000	EM	2 0,08	214 8,4	270 10,6	0,23	3	4,47	2,93	0,096	1900	1600	17,8 39,2
24038	190 7,4803	290 11,4173	100 3,937	1330 300000	2100 473000	EJ	2 0,08	210 8,3	268 10,6	0,31	2,2	3,27	2,15	0,096	1400	1200	23,5 51,7
24038	190 7,4803	290 11,4173	100 3,937	1330 300000	2100 473000	EM	2 0,08	210 8,3	268 10,6	0,31	2,2	3,27	2,15	0,096	1400	1200	23,5 51,7
23138	190 7,4803	320 12,5984	104 4,0945	1630 365000	2340 525000	EJ	2,5 0,1	221 8,7	293 11,5	0,3	2,26	3,36	2,21	0,099	1400	1200	34,7 76,3
23138	190 7,4803	320 12,5984	104 4,0945	1630 365000	2340 525000	EM	2,5 0,1	221 8,7	293 11,5	0,3	2,26	3,36	2,21	0,099	1400	1200	34,7 76,3
24138	190 7,4803	320 12,5984	128 5,0394	1870 421000	2760 619000	EJ	2,5 0,1	215 8,5	290 11,4	0,36	1,85	2,76	1,81	0,078	880	810	41,3 90,9
22238	190 7,4803	340 13,3858	92 3,622	1550 348000	1960 440000	EJ	3 0,12	226 8,9	310 12,2	0,25	2,67	3,98	2,62	0,1	1800	1500	36,1 79,4
22238	190 7,4803	340 13,3858	92 3,622	1550 348000	1960 440000	EMB	3 0,12	226 8,9	310 12,2	0,25	2,67	3,98	2,62	0,1	1800	1500	36,1 79,4

⁽¹⁾Radio máximo de filete de eje o caja que los bordes de los rodamientos despejarán.

⁽²⁾Estos factores se aplican a los cálculos en pulgadas y sistema métrico. Consulte en la sección de ingeniería las instrucciones de uso.

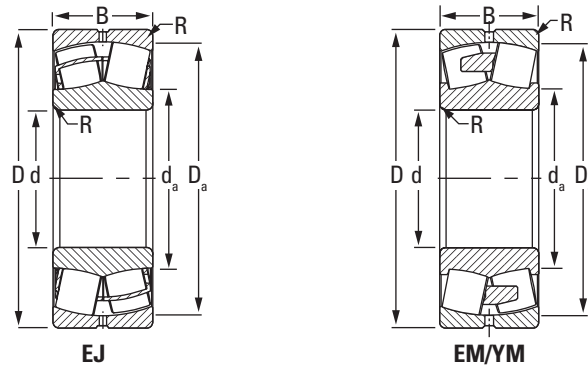
⁽³⁾La constante geométrica para el factor de vida de lubricación a₁, se puede consultar en la sección Capacidades de los rodamientos del Manual de ingeniería (Núm. de pedido 10424).

⁽⁴⁾Consulte la capacidad de velocidad térmica en el Manual de ingeniería (Núm. de pedido 10424).

Continúa en la página siguiente.

RODAMIENTOS DE RODILLOS ESFÉRICOS – continuación

- Los ajustes de eje y caja, los juegos internos, las tolerancias y otros datos técnicos para estos rodamientos se encuentran en la sección de ingeniería de este catálogo y en el Manual de ingeniería de Timken (Núm. de pedido 10424).
- Los rodamientos están disponibles con un diámetro interior cónico para el montaje tipo adaptador. Para realizar pedidos, agregue el sufijo "K" al número del rodamiento (por ejemplo, 23120K).
- Consulte a un ingeniero de Timken o visite el sitio www.timken.com para obtener información actualizada sobre la disponibilidad de los rodamientos que haya seleccionado.



Rodamiento Número de parte	Dimensiones del rodamiento			Capacidad de carga		Tipo de jaula	Datos de montaje			Factores de carga radial equivalente ⁽²⁾				Factor geométrico ⁽³⁾ C _g	Capacidad de velocidad térmica ⁽⁴⁾		Peso	
	Diámetro interior d	Diámetro exterior D	Ancho B	Dinámica C	Estática C ₀		Filete o reborde ⁽¹⁾ R	Diámetro respaldo		Dinámica		Estática En todos los casos Y ₀	Factor geométrico ⁽³⁾ C _g		Aceite RPM	Grasa RPM		kg lbs.
								Eje d _e	Caja D _a	F _a ≤ e F _r X = 1 Y	F _a > e F _r X = 0,67 Y							
	mm in	mm in	mm in	kN lbf.	kN lbf.		mm in	mm in	mm in	e								
23238	190	340	120	1940	2610	EJ	3	225	311	0,32	2,1	3,12	2,05	0,1	1100	980	47,1 103,6	
	7,4803	13,3858	4,7244	436000	586000		0,12	8,9	12,2									
23238	190	340	120	1940	2610	EMB	3	225	311	0,32	2,1	3,12	2,05	0,1	1100	980	47,1 103,6	
	7,4803	13,3858	4,7244	436000	586000		0,12	8,9	12,2									
22338	190	400	132	2490	3010	EJ	4	245	361	0,32	2,12	3,15	2,07	0,086	1200	1000	80,9 178,0	
	7,4803	15,748	5,1969	559000	678000		0,16	9,6	14,2									
22338	190	400	132	2490	3010	EMB	4	245	361	0,32	2,12	3,15	2,07	0,086	1200	1000	80,9 178,0	
	7,4803	15,748	5,1969	559000	678000		0,16	9,6	14,2									
23940	200	280	60	712	1130	EM	2	219	263	0,19	3,65	5,43	3,57	0,105	1900	1600	11,2 24,6	
	7,874	11,0236	2,3622	160000	254000		0,08	8,6	10,3									
23040	200	310	82	1230	1760	EJ	2	225	289	0,23	2,95	4,4	2,89	0,095	1800	1500	22,6 49,7	
	7,874	12,2047	3,2283	276000	395000		0,08	8,9	11,4									
23040	200	310	82	1230	1760	EM	2	225	289	0,23	2,95	4,4	2,89	0,095	1800	1500	22,6 49,7	
	7,874	12,2047	3,2283	276000	395000		0,08	8,9	11,4									
24040	200	310	109	1560	2460	EJ	2	223	286	0,31	2,16	3,22	2,12	0,099	1300	1100	30,0 66,0	
	7,874	12,2047	4,2913	351000	552000		0,08	8,8	11,2									
24040	200	310	109	1560	2460	EM	2	223	286	0,31	2,16	3,22	2,12	0,099	1300	1100	30,0 66,0	
	7,874	12,2047	4,2913	351000	552000		0,08	8,8	11,2									
23140	200	340	112	1720	2400	EJ	2,5	230	308	0,31	2,15	3,2	2,1	0,101	1300	1200	41,1 90,4	
	7,874	13,3858	4,4094	386000	540000		0,1	9	12,1									
23140	200	340	112	1660	2290	EMB	2,5	230	308	0,31	2,15	3,2	2,1	0,101	1300	1200	42,0 92,4	
	7,874	13,3858	4,4094	373000	514000		0,1	9	12,1									
24140	200	340	140	2030	2930	EJ	2,5	226	308	0,39	1,74	2,59	1,7	0,081	850	790	51,7 113,7	
	7,874	13,3858	5,5118	456000	658000		0,1	8,9	12,1									
24140	200	340	140	2030	2930	EMB	2,5	226	308	0,39	1,74	2,59	1,7	0,081	850	790	51,7 113,7	
	7,874	13,3858	5,5118	456000	658000		0,1	8,9	12,1									
22240	200	360	98	1580	2010	EJ	3	236	323	0,27	2,5	3,72	2,44	0,103	1700	1500	43,6 95,9	
	7,874	14,1732	3,8583	356000	452000		0,12	9,3	12,7									
22240	200	360	98	1580	2010	EMB	3	236	323	0,27	2,5	3,72	2,44	0,103	1700	1500	43,6 95,9	
	7,874	14,1732	3,8583	356000	452000		0,12	9,3	12,7									
23240	200	360	128	2140	2890	EMB	3	237	329	0,33	2,06	3,06	2,01	0,104	1000	920	56,5 124,3	
	7,874	14,1732	5,0394	480000	650000		0,12	9,3	12,9									

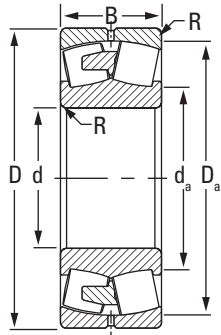
⁽¹⁾Radio máximo de filete de eje o caja que los bordes de los rodamientos despejarán.

⁽²⁾Estos factores se aplican a los cálculos en pulgadas y sistema métrico. Consulte en la sección de ingeniería las instrucciones de uso.

⁽³⁾La constante geométrica para el factor de vida de lubricación a₃, se puede consultar en la sección Capacidades de los rodamientos del Manual de ingeniería (Núm. de pedido 10424).

⁽⁴⁾Consulte la capacidad de velocidad térmica en el Manual de ingeniería (Núm. de pedido 10424).

Continúa en la página siguiente.



EMB/YMB

Rodamiento Número de parte	Dimensiones del rodamiento			Capacidad de carga		Tipo de jaula	Datos de montaje			Factores de carga radial equivalente ⁽²⁾			Factor geométrico ⁽³⁾ C _g	Capacidad de velocidad térmica ⁽⁴⁾		Peso	
	Diámetro interior d	Diámetro exterior D	Ancho B	Dinámica C	Estática C ₀		Filete o reborde ⁽¹⁾ R	Diámetro respaldo		Dinámica		Estática En todos los casos Y ₀		Aceite	Grasa		
								Eje d _a	Caja D _a	e	F _a ≤ e F _r X = 1 Y						F _a > e F _r X = 0,67 Y
	mm in	mm in	mm in	kN lbf.	kN lbf.		mm in	mm in	mm in					RPM	RPM		kg lbs.
26340	200 7,874	380 14,9606	126 4,9606	1900 427000	2690 605000	EMB	4 0,16	239,8 9,44	336,7 13,26	0,33	2,02	3,01	1,98	0,105	820	740	66,0 145,2
23340	200 7,874	420 16,535	165 6,496	2680 602000	3710 835000	YMB	4 0,16	246 9,7	366 14,4	0,41	1,66	2,47	1,62	0,077	710	650	112,6 247,7
22340	200 7,874	420 16,5354	138 5,4331	2260 507000	2910 655000	YMB	4 0,157	247 9,74	369 14,52	0,33	2,02	3,01	1,98	0,076	1100	970	93,0 204,6
23944	220 8,6614	300 11,811	60 2,3622	739 166000	1210 272000	EM	2 0,08	239 9,4	283 11,2	0,17	3,94	5,87	3,85	0,111	1700	1400	12,0 26,4
23044	220 8,6614	340 13,3858	90 3,5433	1340 300000	1970 443000	EJ	2,5 0,1	247 9,7	313 12,3	0,24	2,77	4,13	2,71	0,105	1700	1400	29,8 65,6
23044	220 8,6614	340 13,3858	90 3,5433	1340 300000	1970 443000	EM	2,5 0,1	247 9,7	313 12,3	0,24	2,77	4,13	2,71	0,105	1700	1400	29,8 65,6
24044	220 8,6614	340 13,3858	118 4,6457	1720 388000	2720 612000	EMB	2,5 0,1	245 9,6	313 12,3	0,32	2,14	3,18	2,09	0,105	1200	1000	39,3 86,5
23144	220 8,6614	370 14,5669	120 4,7244	1940 436000	2740 616000	EJ	3 0,12	252 9,9	336 13,2	0,31	2,17	3,24	2,12	0,107	1200	1000	52,8 116,2
23144	220 8,6614	370 14,5669	120 4,7244	1940 436000	2740 616000	EMB	3 0,12	252 9,9	336 13,2	0,31	2,17	3,24	2,12	0,107	1200	1000	52,8 116,2
24144	220 8,6614	370 14,5669	150 5,9055	2250 505000	3220 725000	EJ	3 0,12	248 9,8	337 13,3	0,36	1,86	2,77	1,82	0,085	780	720	64,0 140,8
24144	220 8,6614	370 14,5669	150 5,9055	2250 505000	3220 725000	EMB	3 0,12	248 9,8	337 13,3	0,36	1,86	2,77	1,82	0,085	780	720	64,0 140,8
22244	220 8,6614	400 15,748	108 4,252	1850 415000	2310 520000	EJ	3 0,12	261 10,3	359 14,1	0,27	2,51	3,73	2,45	0,11	1500	1300	59,4 130,7
22244	220 8,6614	400 15,748	108 4,252	1850 415000	2310 520000	EMB	3 0,12	261 10,3	359 14,1	0,27	2,51	3,73	2,45	0,11	1500	1300	59,4 130,7
23244	220 8,6614	400 15,748	144 5,6693	2490 559000	3350 754000	EMB	3 0,12	257 10,1	359 14,1	0,35	1,95	2,9	1,9	0,087	920	830	79,4 174,7
26344	220 8,661	420 16,535	138 5,433	2270 509000	3250 730000	YMB	4 0,16	265 10,42	372 14,63	0,33	2,04	3,03	1,99	0,081	680	610	88,2 194,0
22344	220 8,661	460 18,11	145 5,709	2610 586000	3440 773000	YMB	4 0,16	273 10,7	404 15,9	0,32	2,08	3,1	2,04	0,082	960	850	118,5 260,7

⁽¹⁾Radio máximo de filete de eje o caja que los bordes de los rodamientos despejarán.

Continúa en la página siguiente.

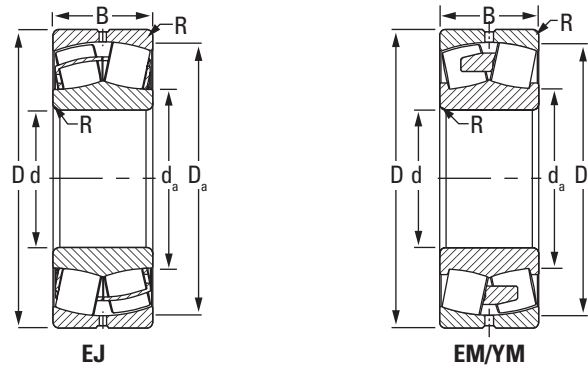
⁽²⁾Estos factores se aplican a los cálculos en pulgadas y sistema métrico. Consulte en la sección de ingeniería las instrucciones de uso.

⁽³⁾La constante geométrica para el factor de vida de lubricación a₃, se puede consultar en la sección Capacidades de los rodamientos del Manual de ingeniería (Núm. de pedido 10424).

⁽⁴⁾Consulte la capacidad de velocidad térmica en el Manual de ingeniería (Núm. de pedido 10424).

RODAMIENTOS DE RODILLOS ESFÉRICOS – continuación

- Los ajustes de eje y caja, los juegos internos, las tolerancias y otros datos técnicos para estos rodamientos se encuentran en la sección de ingeniería de este catálogo y en el Manual de ingeniería de Timken (Núm. de pedido 10424).
- Los rodamientos están disponibles con un diámetro interior cónico para el montaje tipo adaptador. Para realizar pedidos, agregue el sufijo "K" al número del rodamiento (por ejemplo, 23120K).
- Consulte a un ingeniero de Timken o visite el sitio www.timken.com para obtener información actualizada sobre la disponibilidad de los rodamientos que haya seleccionado.



Rodamiento Número de parte	Dimensiones del rodamiento			Capacidad de carga		Tipo de jaula	Datos de montaje			Factores de carga radial equivalente ⁽²⁾				Factor geométrico ⁽³⁾ C _g	Capacidad de velocidad térmica ⁽⁴⁾		Peso
	Diámetro interior d	Diámetro exterior D	Ancho B	Dinámica C	Estática C ₀		Filete o reborde ⁽¹⁾ R	Diámetro respaldo		Dinámica		Estática En todos los casos Y ₀	Aceite		Grasa		
								Eje d _e	Caja D _a	e	F _a ≤ e F _r X = 1 Y					F _a > e F _r X = 0,67 Y	
	mm in	mm in	mm in	kN lbf.	kN lbf.		mm in	mm in	mm in				RPM		RPM	kg lbs.	
23948	240	320	60	785	1340	EM	2	260	304	0,16	4,16	6,2	4,07	0,116	1600	1300	12,9 28,4
	9,4488	12,5984	2,3622	176000	300000		0,08	10,2	12								
23048	240	360	92	1440	2220	EJ	2,5	267	334	0,23	2,91	4,34	2,85	0,111	1500	1300	31,9 70,2
	9,4488	14,1732	3,622	323000	499000		0,1	10,5	13,1								
23048	240	360	92	1400	2140	EM	2,5	267	334	0,23	2,91	4,34	2,85	0,11	1500	1300	32,2 70,8
	9,4488	14,1732	3,622	315000	480000		0,1	10,5	13,1								
24048	240	360	118	1790	2900	EMB	2,5	265	334	0,29	2,31	3,44	2,26	0,11	1100	940	41,8 92,0
	9,4488	14,1732	4,6457	403000	652000		0,1	10,4	13,1								
23148	240	400	128	2280	3330	EJ	3	276	364	0,3	2,28	3,4	2,23	0,073	1100	930	64,9 142,8
	9,4488	15,748	5,0394	512000	748000		0,12	10,9	14,3								
23148	240	400	128	2200	3180	EMB	3	276	364	0,3	2,28	3,4	2,23	0,114	1100	930	63,2 139,0
	9,4488	15,748	5,0394	495000	714000		0,12	10,9	14,3								
24148	240	400	160	2690	4050	EJ	3	270	364	0,37	1,8	2,68	1,76	0,09	650	610	80,5 177,1
	9,4488	15,748	6,2992	606000	912000		0,12	10,7	14,3								
24148	240	400	160	2690	4050	EMB	3	270	364	0,37	1,8	2,68	1,76	0,09	650	610	80,5 177,1
	9,4488	15,748	6,2992	606000	912000		0,12	10,7	14,3								
22248	240	440	120	2120	2940	YMB	3	284	395	0,27	2,46	3,67	2,41	0,082	1200	1000	81,1 178,4
	9,449	17,323	4,724	478000	660000		0,12	11,2	15,6								
23248	240	440	160	2780	4150	YMB	3	281	394	0,35	1,92	2,86	1,88	0,082	760	680	108,1 237,8
	9,449	17,323	6,299	625000	932000		0,12	11,1	15,5								
26348	240	460	147	2650	3670	YMB	4	286	410	0,32	2,08	3,1	2,04	0,085	610	550	113,0 248,6
	9,449	18,11	5,787	596000	826000		0,16	11,27	16,15								
22348	240	500	155	2970	3930	YMB	4	297	439	0,32	2,1	3,13	2,05	0,086	860	760	149,2 328,2
	9,449	19,685	6,102	669000	885000		0,16	11,7	17,3								
26250	250	410	128	2190	3150	YM	3	284,5	373,9	0,3	2,28	3,39	2,23	0,081	650	590	64,0 140,8
	9,8425	16,1417	5,0394	492000	709000		0,12	11,2	14,72								
23952	260	360	75	1120	1860	EM	2	284	339	0,18	3,74	5,56	3,65	0,076	1400	1200	22,8 50,2
	10,2362	14,1732	2,9528	251000	419000		0,08	11,2	13,3								
23052	260	400	104	1820	2740	EJ	3	291	369	0,24	2,85	4,24	2,78	0,078	1300	1100	47,6 104,7
	10,2362	15,748	4,0945	409000	617000		0,12	11,5	14,5								
23052	260	400	104	1820	2740	EMB	3	291	369	0,24	2,85	4,24	2,78	0,078	1300	1100	47,6 104,7
	10,2362	15,748	4,0945	409000	617000		0,12	11,5	14,5								

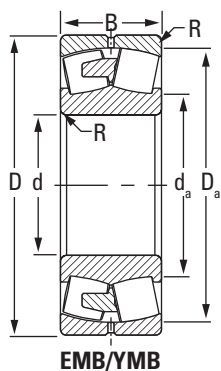
⁽¹⁾Radio máximo de filete de eje o caja que los bordes de los rodamientos despejarán.

⁽²⁾Estos factores se aplican a los cálculos en pulgadas y sistema métrico. Consulte en la sección de ingeniería las instrucciones de uso.

⁽³⁾La constante geométrica para el factor de vida de lubricación a₃, se puede consultar en la sección Capacidades de los rodamientos del Manual de ingeniería (Núm. de pedido 10424).

⁽⁴⁾Consulte la capacidad de velocidad térmica en el Manual de ingeniería (Núm. de pedido 10424).

Continúa en la página siguiente.



EMB/YMB

Rodamiento Número de parte	Dimensiones del rodamiento			Capacidad de carga		Tipo de jaula	Datos de montaje			Factores de carga radial equivalente ⁽²⁾				Factor geométrico ⁽³⁾ C _g	Capacidad de velocidad térmica ⁽⁴⁾		Peso
	Diámetro interior d	Diámetro exterior D	Ancho B	Dinámica C	Estática C ₀		Filete o reborde ⁽¹⁾ R	Diámetro respaldo		Dinámica		Estática En todos los casos Y ₀	Aceite		Grasa		
								Eje d _a	Caja D _a	F _a ≤ e F _r X = 1 Y	F _a > e F _r X = 0,67 Y						
	mm in	mm in	mm in	kN lbf.	kN lbf.		mm in	mm in	mm in	e			RPM		RPM	kg lbs.	
24052	260 10,2362	400 15,748	140 5,5118	2380 535000	3840 864000	EJ	3 0,12	288 11,3	369 14,5	0,32	2,12	3,15	2,07	0,066	930	820	63,9 140,6
24052	260 10,2362	400 15,748	140 5,5118	2380 535000	3840 864000	EMB	3 0,12	288 11,3	369 14,5	0,32	2,12	3,15	2,07	0,066	930	820	63,9 140,6
23152	260 10,236	440 17,323	144 5,669	2440 549000	3910 879000	YMB	3 0,12	302 11,9	400 15,7	0,3	2,23	3,31	2,18	0,086	870	760	90,0 198,0
24152	260 10,236	440 17,323	180 7,087	2880 648000	4770 1070000	YMB	3 0,12	296 11,7	398 15,7	0,37	1,82	2,7	1,78	0,087	570	530	111,4 245,1
22252	260 10,236	480 18,898	130 5,118	2500 561000	3480 783000	YMB	4 0,16	309 12,2	430 16,9	0,27	2,46	3,66	2,41	0,087	1100	920	105,5 232,1
23252	260 10,236	480 18,898	174 6,85	3210 721000	4830 1090000	YMB	4 0,16	308 12,1	430 16,9	0,34	1,98	2,95	1,94	0,087	680	610	140,1 308,2
22352	260 10,236	540 21,26	165 6,496	3390 763000	4520 1020000	YMB	5 0,2	321 12,6	475 18,7	0,32	2,13	3,17	2,08	0,091	770	690	184,5 405,9
23352	260 10,236	540 21,26	206 8,11	4200 944000	5970 1340000	YM	5 0,2	318 12,5	473 18,6	0,39	1,71	2,54	1,67	0,09	490	450	227,0 499,4
23956	280 11,0236	380 14,9606	75 2,9528	1170 264000	1990 446000	EMB	2 0,08	304 12	360 14,2	0,17	3,95	5,88	3,86	0,079	1300	1100	24,3 53,5
23056	280 11,024	420 16,535	106 4,173	1660 373000	2790 627000	YMB	3 0,12	312 12,3	389 15,3	0,23	2,92	4,35	2,86	0,088	1100	930	51,0 112,2
24056	280 11,024	420 16,535	140 5,512	2210 497000	4080 917000	YMB	3 0,12	310 12,2	388 15,3	0,3	2,25	3,35	2,2	0,086	800	700	68,0 149,6
23156	280 11,024	460 18,11	146 5,748	2530 570000	4140 930000	YMB	4 0,16	320 12,6	419 16,5	0,3	2,26	3,36	2,21	0,09	800	710	94,5 207,9
24156	280 11,024	460 18,11	180 7,087	2930 659000	5030 1130000	YMB	4 0,16	319 12,6	419 16,5	0,36	1,86	2,77	1,82	0,089	540	490	118,0 259,6
22256	280 11,024	500 19,685	130 5,118	2550 574000	3730 839000	YMB	4 0,16	331 13	449 17,7	0,26	2,62	3,91	2,57	0,093	990	850	112,1 246,6
23256	280 11,024	500 19,685	176 6,929	3360 756000	5240 1180000	YMB	4 0,16	329 13	450 17,7	0,33	2,07	3,08	2,02	0,092	620	560	149,7 329,3
22356	280 11,024	580 22,835	175 6,89	3900 876000	5240 1180000	YMB	5 0,2	345 13,6	511 20,1	0,32	2,13	3,17	2,08	0,095	690	620	226,3 497,9

⁽¹⁾Radio máximo de filete de eje o caja que los bordes de los rodamientos despejarán.

⁽²⁾Estos factores se aplican a los cálculos en pulgadas y sistema métrico. Consulte en la sección de ingeniería las instrucciones de uso.

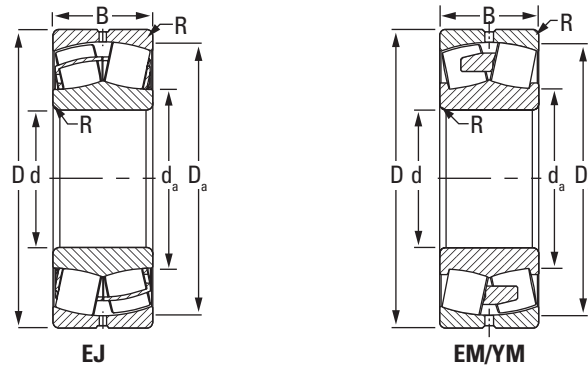
⁽³⁾La constante geométrica para el factor de vida de lubricación a₃₁ se puede consultar en la sección Capacidades de los rodamientos del Manual de ingeniería (Núm. de pedido 10424).

⁽⁴⁾Consulte la capacidad de velocidad térmica en el Manual de ingeniería (Núm. de pedido 10424).

Continúa en la página siguiente.

RODAMIENTOS DE RODILLOS ESFÉRICOS – continuación

- Los ajustes de eje y caja, los juegos internos, las tolerancias y otros datos técnicos para estos rodamientos se encuentran en la sección de ingeniería de este catálogo y en el Manual de ingeniería de Timken (Núm. de pedido 10424).
- Los rodamientos están disponibles con un diámetro interior cónico para el montaje tipo adaptador. Para realizar pedidos, agregue el sufijo "K" al número del rodamiento (por ejemplo, 23120K).
- Consulte a un ingeniero de Timken o visite el sitio www.timken.com para obtener información actualizada sobre la disponibilidad de los rodamientos que haya seleccionado.



Rodamiento Número de parte	Dimensiones del rodamiento			Capacidad de carga		Tipo de jaula	Datos de montaje			Factores de carga radial equivalente ⁽²⁾			Factor geométrico ⁽³⁾ C _g	Capacidad de velocidad térmica ⁽⁴⁾		Peso	
	Diámetro interior d	Diámetro exterior D	Ancho B	Dinámica C	Estática C ₀		Filete o reborde ⁽¹⁾ R	Diámetro respaldo		Dinámica		Estática En todos los casos Y ₀		Aceite	Grasa		
								Eje d _e	Caja D _a	F _a ≤ e F _r X = 1 Y	F _a > e F _r X = 0,67 Y						
	mm in	mm in	mm in	kN lbf.	kN lbf.		mm in	mm in	mm in	e				RPM	RPM		kg lbs.
23356	280	580	224	4870	7010	YMB	5	341	508	0,4	1,69	2,52	1,65	0,095	440	410	284,0 624,8
	11,024	22,835	8,819	1090000	1580000		0,2	13,4	20								
23960	300	420	90	1430	2620	YMB	2,5	328	394	0,19	3,59	5,34	3,51	0,089	1000	850	38,4 84,5
	11,811	16,535	3,543	321000	588000		0,1	12,9	15,5								
23060	300	460	118	2120	3540	YMB	3	336	425	0,24	2,87	4,27	2,8	0,093	980	830	71,0 156,2
	11,811	18,11	4,646	477000	796000		0,12	13,2	16,8								
24060	300	460	160	2800	5160	YMB	3	334	423	0,32	2,11	3,13	2,06	0,091	710	620	97,4 214,3
	11,811	18,11	6,299	629000	1160000		0,12	13,1	16,7								
23160	300	500	160	3070	5110	YMB	4	345	453	0,3	2,25	3,35	2,2	0,093	710	630	128,7 283,1
	11,811	19,685	6,299	691000	1150000		0,16	13,6	17,8								
24160	300	500	200	3710	6260	YMB	4	338	455	0,37	1,82	2,71	1,78	0,092	460	430	157,1 345,6
	11,811	19,685	7,874	834000	1410000		0,16	13,3	17,9								
22260	300	540	140	3000	4380	YMB	4	355	484	0,26	2,59	3,86	2,53	0,097	890	770	142,0 312,4
	11,811	21,26	5,512	675000	984000		0,16	14	19,1								
23260	300	540	192	3840	6150	YMB	4	353	482	0,34	2	2,98	1,96	0,095	560	510	194,5 427,9
	11,811	21,26	7,559	864000	1380000		0,16	13,9	19								
23964	320	440	90	1450	2760	YMB	2,5	349	414	0,18	3,79	5,65	3,71	0,093	940	790	40,6 89,3
	12,598	17,323	3,543	327000	621000		0,1	13,8	16,3								
23064	320	480	121	2200	3850	YMB	3	357	444	0,23	2,93	4,36	2,86	0,096	910	780	77,4 170,3
	12,598	18,898	4,764	494000	867000		0,12	14,1	17,5								
24064	320	480	160	2850	5350	YMB	3	354	444	0,3	2,24	3,34	2,19	0,094	660	580	102,0 224,4
	12,598	18,898	6,299	641000	1200000		0,12	13,9	17,5								
23164	320	540	176	3650	5930	YMB	4	367	490	0,31	2,14	3,19	2,1	0,099	650	580	167,2 367,8
	12,598	21,26	6,929	819000	1330000		0,16	14,4	19,3								
24164	320	540	218	4380	7510	YMB	4	362	489	0,38	1,77	2,63	1,73	0,097	410	380	204,6 450,1
	12,598	21,26	8,583	985000	1690000		0,16	14,3	19,3								
22264	320	580	150	3390	4970	YMB	4	380	519	0,26	2,58	3,84	2,52	0,099	820	710	177,1 389,6
	12,598	22,835	5,906	761000	1120000		0,16	15	20,4								
23264	320	580	208	4350	7060	YMB	4	379	516	0,34	1,98	2,94	1,93	0,101	510	460	245,1 539,2
	12,598	22,835	8,189	978000	1590000		0,16	14,9	20,3								
23968	340	460	90	1520	2970	YMB	2,5	369	435	0,17	3,98	5,93	3,89	0,096	870	730	43,0 94,6
	13,386	18,11	3,543	342000	669000		0,1	14,5	17,1								

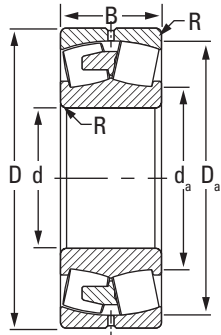
⁽¹⁾Radio máximo de filete de eje o caja que los bordes de los rodamientos despejarán.

⁽²⁾Estos factores se aplican a los cálculos en pulgadas y sistema métrico. Consulte en la sección de ingeniería las instrucciones de uso.

⁽³⁾La constante geométrica para el factor de vida de lubricación a₃, se puede consultar en la sección Capacidades de los rodamientos del Manual de ingeniería (Núm. de pedido 10424).

⁽⁴⁾Consulte la capacidad de velocidad térmica en el Manual de ingeniería (Núm. de pedido 10424).

Continúa en la página siguiente.



EMB/YMB

Rodamiento Número de parte	Dimensiones del rodamiento			Capacidad de carga		Tipo de jaula	Datos de montaje			Factores de carga radial equivalente ⁽²⁾				Factor geométrico ⁽³⁾ C _g	Capacidad de velocidad térmica ⁽⁴⁾		Peso
	Diámetro interior d	Diámetro exterior D	Ancho B	Dinámica C	Estática C ₀		Filete o reborde ⁽¹⁾ R	Diámetro respaldo		Dinámica		Estática En todos los casos Y ₀	Aceite		Grasa		
								Eje d _e	Caja D _a	e	$\frac{F_a \leq e}{F_r} X = 1$ Y					$\frac{F_a > e}{F_r} X = 0,67$ Y	
	mm in	mm in	mm in	kN lbf.	kN lbf.		mm in	mm in	mm in						RPM	RPM	
23068	340 13,386	520 20,472	133 5,236	2640 593000	4620 1040000	YMB	4 0,16	384 15,1	481 18,9	0,23	2,96	4,4	2,89	0,101	830	710	102,7 225,9
24068	340 13,386	520 20,472	180 7,087	3480 783000	6500 1460000	YMB	4 0,16	377 14,9	479 18,9	0,32	2,14	3,18	2,09	0,098	600	530	139,0 305,8
23168	340 13,386	580 22,835	190 7,48	4110 924000	6830 1540000	YMB	4 0,16	397 15,6	526 20,7	0,3	2,22	3,3	2,17	0,103	590	530	210,3 462,7
24168	340 13,386	580 22,835	243 9,567	5190 1170000	8880 2000000	YMB	4 0,16	385 15,2	525 20,7	0,39	1,75	2,61	1,71	0,103	370	340	266,0 585,2
23268	340 13,386	620 24,409	224 8,819	5160 1160000	8200 1840000	YMB	5 0,2	399 15,7	554 21,8	0,35	1,91	2,84	1,86	0,103	460	420	301,5 663,3
23972	360 14,173	480 18,898	90 3,543	1560 351000	3120 703000	YMB	2,5 0,1	389 15,3	455 17,9	0,16	4,12	6,13	4,03	0,099	810	680	45,0 99,0
23072	360 14,173	540 21,26	134 5,276	2590 583000	4600 1030000	YMB	4 0,16	403 15,9	499 19,7	0,23	2,94	4,38	2,88	0,102	800	680	108,3 238,3
24072	360 14,173	540 21,26	180 7,087	3570 803000	6810 1530000	YMB	4 0,16	398 15,7	500 19,7	0,3	2,24	3,33	2,19	0,104	560	500	145,4 319,9
23172	360 14,173	600 23,622	192 7,559	4250 956000	7280 1640000	YMB	4 0,16	419 16,5	546 21,5	0,29	2,29	3,42	2,24	0,106	560	500	222,1 488,6
24172	360 14,173	600 23,622	243 9,567	5390 1210000	9520 2140000	YMB	4 0,16	406 16	545 21,4	0,38	1,79	2,67	1,75	0,104	340	320	279,5 614,9
22272	360 14,173	650 25,591	170 6,693	4210 946000	6280 1410000	YMB	5 0,2	427 16,83	583 22,94	0,25	2,66	3,95	2,6	0,106	710	620	245,0 539,0
23272	360 14,173	650 25,591	232 9,134	5530 1240000	8790 1980000	YMB	5 0,2	420 16,5	583 22,9	0,35	1,95	2,91	1,91	0,109	430	400	338,6 744,9
23976	380 14,961	520 20,472	106 4,173	1940 436000	3920 880000	YMB	3 0,12	416 16,4	488 19,2	0,18	3,8	5,66	3,72	0,103	760	640	67,1 147,6
23076	380 14,961	560 22,047	135 5,315	2800 630000	5090 1140000	YMB	4 0,16	422 16,6	520 20,5	0,22	3,08	4,58	3,01	0,105	740	630	114,2 251,2
24076	380 14,961	560 22,047	180 7,087	3670 825000	7060 1590000	YMB	4 0,16	418 16,4	520 20,5	0,29	2,32	3,45	2,27	0,104	530	470	151,2 332,6
23176	380 14,961	620 24,409	194 7,638	4490 1010000	7580 1700000	YMB	4 0,16	431 17	566 22,3	0,3	2,28	3,39	2,23	0,109	530	470	232,6 511,7

⁽¹⁾Radio máximo de filete de eje o caja que los bordes de los rodamientos despejarán.

⁽²⁾Estos factores se aplican a los cálculos en pulgadas y sistema métrico. Consulte en la sección de ingeniería las instrucciones de uso.

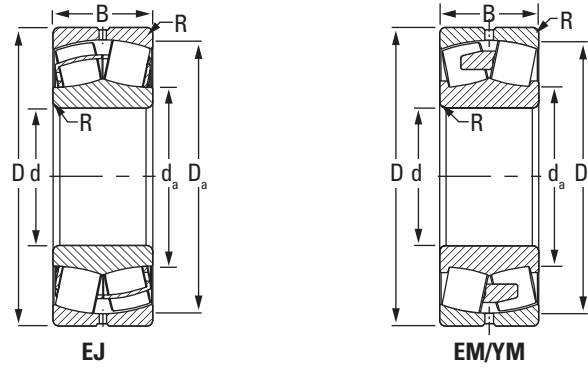
⁽³⁾La constante geométrica para el factor de vida de lubricación a₃₁ se puede consultar en la sección Capacidades de los rodamientos del Manual de ingeniería (Núm. de pedido 10424).

⁽⁴⁾Consulte la capacidad de velocidad térmica en el Manual de ingeniería (Núm. de pedido 10424).

Continúa en la página siguiente.

RODAMIENTOS DE RODILLOS ESFÉRICOS – continuación

- Los ajustes de eje y caja, los juegos internos, las tolerancias y otros datos técnicos para estos rodamientos se encuentran en la sección de ingeniería de este catálogo y en el Manual de ingeniería de Timken (Núm. de pedido 10424).
- Los rodamientos están disponibles con un diámetro interior cónico para el montaje tipo adaptador. Para realizar pedidos, agregue el sufijo "K" al número del rodamiento (por ejemplo, 23120K).
- Consulte a un ingeniero de Timken o visite el sitio www.timken.com para obtener información actualizada sobre la disponibilidad de los rodamientos que haya seleccionado.



Rodamiento Número de parte	Dimensiones del rodamiento			Capacidad de carga		Tipo de jaula	Datos de montaje			Factores de carga radial equivalente ⁽²⁾			Factor geométrico ⁽³⁾ C _g	Capacidad de velocidad técnica ⁽⁴⁾		Peso		
	Diámetro interior d	Diámetro exterior D	Ancho B	Dinámica C	Estática C ₀		Filete o reborde ⁽¹⁾ R	Diámetro respaldo		Dinámica		Estática En todos los casos Y ₀		Factor geométrico ⁽³⁾ C _g	Aceite RPM		Grasa RPM	kg lbs.
								Eje d _e	Caja D _a	e	F _a ≤ e F _r X = 1 Y							
	mm in	mm in	mm in	kN lbf.	kN lbf.		mm in	mm in	mm in									
24176	380 14,961	620 24,409	243 9,567	5580 1250000	10100 2260000	YMB	4 0,16	427 16,8	565 22,3	0,36	1,87	2,79	1,83	0,107	320	300	291,0 640,2	
22276	380 14,961	680 26,772	175 6,89	4540 1020000	6780 1520000	YMB	5 0,2	449 17,67	611 24,07	0,25	2,71	4,03	2,65	0,11	670	580	274,0 602,8	
23276	380 14,961	680 26,772	240 9,449	5970 1340000	9520 2140000	YMB	5 0,2	442 17,4	611 24,1	0,34	1,98	2,95	1,94	0,11	410	370	379,4 834,7	
23980	400 15,748	540 21,26	106 4,173	1980 445000	3990 897000	YMB	3 0,12	436 17,2	511 20,1	0,17	3,99	5,94	3,9	0,109	720	600	69,2 152,2	
23080	400 15,748	600 23,622	148 5,827	3310 744000	5950 1340000	YMB	4 0,16	447 17,6	555 21,9	0,23	2,98	4,44	2,92	0,111	690	590	148,7 327,1	
24080	400 15,748	600 23,622	200 7,874	4380 984000	8470 1900000	YMB	4 0,16	442 17,4	555 21,9	0,3	2,24	3,33	2,19	0,108	490	430	200,0 440,0	
23180	400 15,748	650 25,591	200 7,874	4770 1070000	8110 1820000	YMB	5 0,2	454 17,9	594 23,4	0,29	2,32	3,46	2,27	0,11	500	450	261,6 575,5	
24180	400 15,748	650 25,591	250 9,843	5810 1310000	10400 2330000	YMB	5 0,2	449 17,7	594 23,4	0,35	1,91	2,84	1,87	0,11	310	290	322,3 709,1	
22280	400 15,748	720 28,347	185 7,284	5040 1130000	7590 1710000	YMB	5 0,2	474 18,67	646 25,4	0,25	2,7	4,03	2,64	0,113	620	540	326,0 717,2	
23280	400 15,748	720 28,347	256 10,079	6720 1510000	10800 2430000	YMB	5 0,2	466 18,4	646 25,4	0,34	1,96	2,93	1,92	0,116	370	340	457,5 1006,5	
22380	400 15,748	820 32,284	243 9,567	7220 1620000	10100 2280000	YMB	6 0,24	496 19,5	729 28,7	0,3	2,28	3,4	2,23	0,119	430	390	618,7 1361,1	
23984	420 16,535	560 22,047	106 4,173	2070 465000	4210 947000	YMB	3 0,12	454 17,9	531 20,9	0,16	4,14	6,17	4,05	0,109	680	570	71,9 158,2	
23084	420 16,535	620 24,409	150 5,906	3450 774000	6360 1430000	YMB	4 0,16	467 18,4	576 22,7	0,22	3,05	4,54	2,98	0,114	650	560	156,0 343,2	
24084	420 16,535	620 24,409	200 7,874	4390 987000	8630 1940000	YMB	4 0,16	463 18,2	575 22,7	0,29	2,37	3,52	2,31	0,111	470	410	206,7 454,7	
23184	420 16,535	700 27,559	224 8,819	5720 1290000	9640 2170000	YMB	5 0,2	480 18,9	636 25,1	0,31	2,21	3,2	2,16	0,117	450	410	350,8 771,8	
24184	420 16,535	700 27,559	280 11,024	6990 1570000	12400 2780000	YMB	5 0,2	474 18,7	636 25,1	0,37	1,81	2,7	1,77	0,114	280	260	432,6 951,7	

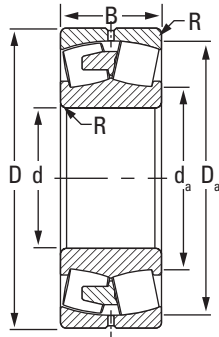
⁽¹⁾Radio máximo de filete de eje o caja que los bordes de los rodamientos despejarán.

⁽²⁾Estos factores se aplican a los cálculos en pulgadas y sistema métrico. Consulte en la sección de ingeniería las instrucciones de uso.

⁽³⁾La constante geométrica para el factor de vida de lubricación a₃, se puede consultar en la sección Capacidades de los rodamientos del Manual de ingeniería (Núm. de pedido 10424).

⁽⁴⁾Consulte la capacidad de velocidad térmica en el Manual de ingeniería (Núm. de pedido 10424).

Continúa en la página siguiente.



EMB/YMB

Rodamiento Número de parte	Dimensiones del rodamiento			Capacidad de carga		Tipo de jaula	Datos de montaje			Factores de carga radial equivalente ⁽²⁾				Factor geométrico ⁽³⁾ C _g	Capacidad de velocidad térmica ⁽⁴⁾		Peso
	Diámetro interior d	Diámetro exterior D	Ancho B	Dinámica C	Estática C ₀		Filete o reborde ⁽¹⁾ R	Diámetro respaldo		Dinámica		Estática En todos los casos Y ₀	Aceite		Grasa		
								Eje d _a	Caja D _a	e	F _a ≤ e F _r X = 1 Y					F _a > e F _r X = 0,67 Y	
	mm in	mm in	mm in	kN lbf.	kN lbf.		mm in	mm in	mm in						RPM	RPM	
23284	420 16,535	760 29,921	272 10,709	7360 1650000	11800 2660000	YMB	6 0,24	490 19,3	681 26,8	0,35	1,9	2,83	1,86	0,119	350	320	525,0 1155,0
23988	440 17,323	600 23,622	118 4,646	2510 563000	5000 1120000	YMB	3 0,12	479 18,9	566 22,3	0,17	3,93	5,85	3,84	0,116	630	530	98,0 215,6
23088	440 17,323	650 25,591	157 6,181	3750 844000	6970 1570000	YMB	5 0,2	489 19,3	603 23,7	0,22	3,04	4,53	2,97	0,117	610	520	180,0 396,0
24088	440 17,323	650 25,591	212 8,347	4910 1100000	9770 2200000	YMB	5 0,2	485 19,1	603 23,7	0,29	2,31	3,44	2,26	0,115	430	390	241,8 532,0
23188	440 17,323	720 28,347	226 8,898	5970 1340000	10300 2310000	YMB	5 0,2	500 19,7	657 25,9	0,3	2,26	3,37	2,21	0,117	430	390	367,8 809,2
24188	440 17,323	720 28,347	280 11,024	7120 1600000	12900 2900000	YMB	5 0,2	495 19,5	656 25,8	0,36	1,88	2,79	1,84	0,117	260	250	449,1 988,0
23288	440 17,323	790 31,102	280 11,024	8090 1820000	13200 2970000	YMB	6 0,24	512 20,1	710 28	0,35	1,95	2,91	1,91	0,123	320	300	602,0 1324,4
23992	460 18,11	620 24,409	118 4,645	2520 567000	5100 1150000	YMB	3 0,12	499 19,7	586 23,1	0,16	4,14	6,17	4,05	0,116	600	510	100,8 221,8
23092	460 18,11	680 26,772	163 6,417	4060 913000	7570 1700000	YMB	5 0,2	512 20,1	631 24,9	0,22	3,06	4,56	2,99	0,118	580	500	205,0 451,0
24092	460 18,11	680 26,772	218 8,583	5210 1170000	10300 2330000	YMB	5 0,2	507 20	631 24,8	0,28	2,37	3,53	2,32	0,118	410	370	272,2 598,8
23192	460 18,11	760 29,921	240 9,449	6500 1460000	11100 2500000	YMB	6 0,24	524 20,6	692 27,2	0,3	2,24	3,33	2,19	0,123	410	370	436,9 961,2
24192	460 18,11	760 29,921	300 11,811	8200 1840000	14900 3350000	YMB	6 0,24	518 20,4	692 27,2	0,37	1,84	2,74	1,8	0,121	240	230	547,0 1203,4
23292	460 18,11	830 32,677	296 11,654	8680 1950000	14000 3150000	YMB	6 0,24	535 21,1	746 29,4	0,34	1,96	2,93	1,92	0,126	310	280	696,7 1532,7
23896	480 18,898	600 23,622	90 3,543	1740 391000	3930 883000	YMB	2,5 0,1	511 20,12	576 22,67	0,13	5,38	8,01	5,26	0,117	320	280	57,0 125,4
23996	480 18,898	650 25,591	128 5,039	2820 633000	5890 1320000	YMB	4 0,16	523 20,6	612 24,1	0,17	3,99	5,94	3,9	0,122	570	480	123,3 271,3
23096	480 18,898	700 27,559	165 6,496	4170 938000	7980 1790000	YMB	5 0,2	532 21	651 25,6	0,22	3,14	4,67	3,07	0,124	550	470	215,0 473,0

⁽¹⁾Radio máximo de filete de eje o caja que los bordes de los rodamientos despejarán.

⁽²⁾Estos factores se aplican a los cálculos en pulgadas y sistema métrico. Consulte en la sección de ingeniería las instrucciones de uso.

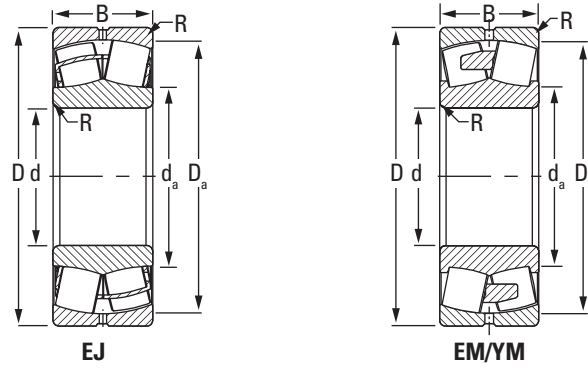
⁽³⁾La constante geométrica para el factor de vida de lubricación a₃₁ se puede consultar en la sección Capacidades de los rodamientos del Manual de ingeniería (Núm. de pedido 10424).

⁽⁴⁾Consulte la capacidad de velocidad térmica en el Manual de ingeniería (Núm. de pedido 10424).

Continúa en la página siguiente.

RODAMIENTOS DE RODILLOS ESFÉRICOS – continuación

- Los ajustes de eje y caja, los juegos internos, las tolerancias y otros datos técnicos para estos rodamientos se encuentran en la sección de ingeniería de este catálogo y en el Manual de ingeniería de Timken (Núm. de pedido 10424).
- Los rodamientos están disponibles con un diámetro interior cónico para el montaje tipo adaptador. Para realizar pedidos, agregue el sufijo "K" al número del rodamiento (por ejemplo, 23120K).
- Consulte a un ingeniero de Timken o visite el sitio www.timken.com para obtener información actualizada sobre la disponibilidad de los rodamientos que haya seleccionado.



Rodamiento Número de parte	Dimensiones del rodamiento			Capacidad de carga		Tipo de jaula	Datos de montaje			Factores de carga radial equivalente ⁽²⁾				Factor geométrico ⁽³⁾ C _g	Capacidad de velocidad térmica ⁽⁴⁾		Peso
	Diámetro interior d	Diámetro exterior D	Ancho B	Dinámica C	Estática C ₀		Filete o reborde ⁽¹⁾ R	Diámetro respaldo		Dinámica		Estática En todos los casos Y ₀	Factor geométrico ⁽³⁾ C _g		Capacidad de velocidad térmica ⁽⁴⁾		
								Eje d _e	Caja D _a	F _a ≤ e F _r X = 1 Y	F _a > e F _r X = 0,67 Y				Aceite	Grasa	
	mm in	mm in	mm in	kN lbf.	kN lbf.		mm in	mm in	mm in	e	Y	Y	Y ₀		RPM	RPM	
24096	480	700	218	5450	10900	YMB	5	526	652	0,28	2,45	3,64	2,39	0,121	390	350	282,1 620,6
	18,898	27,559	8,583	1230000	2450000		0,2	20,7	25,7								
23196	480	790	248	7110	12400	YMB	6	547	719	0,3	2,26	3,36	2,21	0,124	380	340	490,4 1078,9
	18,898	31,102	9,764	1600000	2790000		0,24	21,5	28,3								
24196	480	790	308	8580	15900	YMB	6	542	718	0,37	1,85	2,75	1,81	0,125	220	210	605,3 1331,7
	18,898	31,102	12,126	1930000	3570000		0,24	21,3	28,3								
23296	480	870	310	9860	16400	YMB	6	561	779	0,35	1,92	2,85	1,87	0,131	270	250	821,2 1806,6
	18,898	34,252	12,205	2220000	3690000		0,24	22,1	30,7								
238/500	500	620	90	1750	4010	YMB	2,5	531	596	0,12	5,68	8,45	5,55	0,12	310	270	60,0 132,0
	19,685	24,409	3,543	393000	902000		0,1	20,92	23,47								
239/500	500	670	128	2910	6060	YMB	4	542	634	0,16	4,13	6,15	4,04	0,125	540	460	125,7 276,5
	19,685	26,378	5,039	653000	1360000		0,16	21,4	25								
230/500	500	720	167	4290	8160	YMB	5	550	673	0,21	3,26	4,85	3,18	0,126	530	460	222,0 488,4
	19,685	28,347	6,575	965000	1840000		0,2	21,7	26,5								
240/500	500	720	218	5510	11200	YMB	5	547	673	0,27	2,51	3,74	2,45	0,126	370	330	290,8 639,8
	19,685	28,347	8,583	1240000	2510000		0,2	21,5	26,5								
231/500	500	830	264	7880	13900	YMB	6	572	753	0,3	2,22	3,3	2,17	0,128	350	320	584,3 1285,5
	19,685	32,677	10,394	1770000	3130000		0,24	22,5	29,7								
241/500	500	830	325	9660	17600	YMB	6	563	755	0,37	1,81	2,69	1,77	0,127	210	200	700,0 1540,0
	19,685	32,677	12,795	2170000	3950000		0,24	22,1	29,7								
232/500	500	920	336	10900	17900	YMB	6	585	824	0,36	1,9	2,83	1,86	0,134	260	240	995,1 2189,2
	19,685	36,221	13,228	2460000	4010000		0,24	23	32,4								
239/530	530	710	136	3270	6880	YMB	4	575	672	0,16	4,11	6,12	4,02	0,127	500	430	151,8 334,0
	20,866	27,953	5,354	735000	1550000		0,16	22,6	26,4								
230/530	530	780	185	5150	9720	YMB	5	588	725	0,21	3,14	4,68	3,07	0,132	480	420	302,6 665,7
	20,866	30,709	7,284	1160000	2190000		0,2	23,2	28,6								
240/530	530	780	250	6770	13700	YMB	5	583	725	0,28	2,37	3,53	2,32	0,129	340	300	408,0 897,6
	20,866	30,709	9,843	1520000	3080000		0,2	23	28,5								
231/530	530	870	272	8530	15100	YMB	6	603	793	0,3	2,27	3,38	2,22	0,135	320	300	650,6 1431,3
	20,866	34,252	10,709	1920000	3400000		0,24	23,7	31,2								
241/530	530	870	335	10400	19200	YMB	6	596	794	0,36	1,9	2,83	1,86	0,132	190	180	790,0 1738,0
	20,866	34,252	13,189	2340000	4330000		0,24	23,5	31,3								

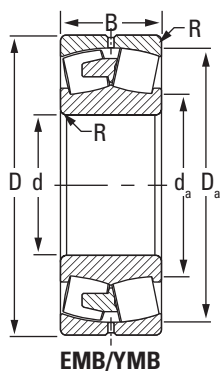
⁽¹⁾Radio máximo de filete de eje o caja que los bordes de los rodamientos despejarán.

⁽²⁾Estos factores se aplican a los cálculos en pulgadas y sistema métrico. Consulte en la sección de ingeniería las instrucciones de uso.

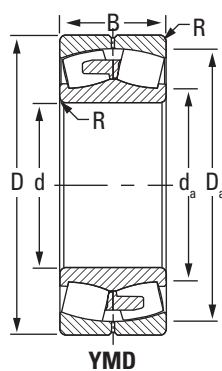
⁽³⁾La constante geométrica para el factor de vida de lubricación a₃, se puede consultar en la sección Capacidades de los rodamientos del Manual de ingeniería (Núm. de pedido 10424).

⁽⁴⁾Consulte la capacidad de velocidad térmica en el Manual de ingeniería (Núm. de pedido 10424).

Continúa en la página siguiente.



EMB/YMB



YMD

Rodamiento Número de parte	Dimensiones del rodamiento			Capacidad de carga		Tipo de jaula	Datos de montaje			Factores de carga radial equivalente ⁽²⁾				Factor geométrico ⁽³⁾ C _g	Capacidad de velocidad térmica ⁽⁴⁾		Peso
	Diámetro interior d	Diámetro exterior D	Ancho B	Dinámica C	Estática C ₀		Filete o reborde ⁽¹⁾ R	Diámetro respaldo		Dinámica		Estática En todos los casos Y ₀	Aceite		Grasa		
								Eje d _a	Caja D _a	F _a ≤ e F _r X = 1 Y	F _a > e F _r X = 0,67 Y						
	mm in	mm in	mm in	kN lbf.	kN lbf.		mm in	mm in	mm in	e			RPM		RPM	kg lbs.	
232/530	530 20,866	980 38,583	355 13,976	12400 2780000	20200 4550000	YMB	7 0,28	621 24,4	878 34,6	0,35	1,91	2,85	1,87	0,14	240	220	1164,0 2560,8
239/560	560 22,047	750 29,528	140 5,512	3500 787000	7290 1640000	YMB	4 0,16	607 23,9	710 28	0,16	4,21	6,27	4,12	0,134	470	400	172,4 379,3
230/560	560 22,047	820 32,284	195 7,677	5690 1280000	10800 2430000	YMB	5 0,2	619 24,4	764 30,1	0,22	3,14	4,67	3,07	0,133	450	390	349,1 768,0
240/560	560 22,047	820 32,284	258 10,158	7140 1600000	14800 3330000	YMB	5 0,2	617 24,3	761 30	0,28	2,42	3,6	2,37	0,134	310	280	463,9 1020,6
231/560	560 22,047	920 36,221	280 11,024	9240 2080000	16400 3680000	YMB	6 0,24	638 25,1	838 33	0,29	2,33	3,47	2,28	0,14	300	270	751,0 1652,2
241/560	560 22,047	920 36,221	355 13,976	11700 2630000	21800 4900000	YMB	6 0,24	630 24,8	839 33	0,36	1,87	2,78	1,83	0,14	170	160	941,7 2071,7
241/560	560 22,047	920 36,221	355 13,976	11700 2630000	21800 4900000	YMD	6 0,24	630 24,8	839 33	0,36	1,87	2,78	1,83	0,14	170	160	941,7 2071,7
232/560	560 22,047	1030 40,551	365 14,37	13200 2960000	22300 5020000	YMB	7 0,28	661 26	918 36	0,35	1,96	2,91	1,91	0,145	220	200	1333,0 2932,6
238/600	600 23,622	730 28,74	98 3,858	2170 487000	5280 1190000	YMB	2,5 0,1	634 25	705 27,8	0,11	6,1	9,09	5,97	0,135	240	210	81,0 178,2
239/600	600 23,622	800 31,496	150 5,906	3970 892000	8600 1930000	YMB	4 0,16	650 25,6	757 29,8	0,16	4,2	6,25	4,11	0,14	430	370	209,6 461,1
230/600	600 23,622	870 34,252	200 7,874	6040 1360000	11700 2630000	YMB	5 0,2	664 26,1	811 31,9	0,21	3,27	4,87	3,2	0,141	420	360	390,0 858,0
230/600	600 23,622	870 34,252	200 7,874	6040 1360000	11700 2630000	YMD	5 0,2	664 26,1	811 31,9	0,21	3,27	4,87	3,2	0,141	420	360	390,0 858,0
240/600	600 23,622	870 34,252	272 10,709	8040 1810000	16800 3780000	YMB	5 0,2	658 25,9	811 31,9	0,28	2,44	3,64	2,39	0,139	280	260	538,9 1185,6
240/600	600 23,622	870 34,252	272 10,709	8040 1810000	16800 3780000	YMD	5 0,2	658 25,9	811 31,9	0,28	2,44	3,64	2,39	0,139	280	260	538,9 1185,6
231/600	600 23,622	980 38,583	300 11,811	10500 2360000	18800 4230000	YMB	6 0,24	681 26,8	895 35,2	0,29	2,32	3,46	2,27	0,146	270	250	905,0 1991,0
241/600	600 23,622	980 38,583	375 14,764	12800 2890000	23800 5360000	YMB	6 0,24	673 26,5	896 35,3	0,35	1,95	2,9	1,9	0,145	160	150	1088,0 2393,6

⁽¹⁾Radio máximo de filete de eje o caja que los bordes de los rodamientos despejarán.

⁽²⁾Estos factores se aplican a los cálculos en pulgadas y sistema métrico. Consulte en la sección de ingeniería las instrucciones de uso.

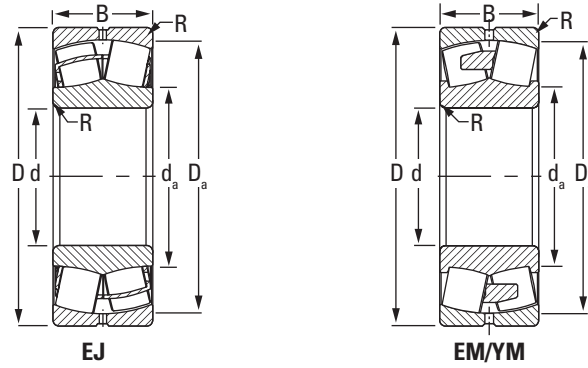
⁽³⁾La constante geométrica para el factor de vida de lubricación a₃, se puede consultar en la sección Capacidades de los rodamientos del Manual de ingeniería (Núm. de pedido 10424).

⁽⁴⁾Consulte la capacidad de velocidad térmica en el Manual de ingeniería (Núm. de pedido 10424).

Continúa en la página siguiente.

RODAMIENTOS DE RODILLOS ESFÉRICOS – continuación

- Los ajustes de eje y caja, los juegos internos, las tolerancias y otros datos técnicos para estos rodamientos se encuentran en la sección de ingeniería de este catálogo y en el Manual de ingeniería de Timken (Núm. de pedido 10424).
- Los rodamientos están disponibles con un diámetro interior cónico para el montaje tipo adaptador. Para realizar pedidos, agregue el sufijo "K" al número del rodamiento (por ejemplo, 23120K).
- Consulte a un ingeniero de Timken o visite el sitio www.timken.com para obtener información actualizada sobre la disponibilidad de los rodamientos que haya seleccionado.



Rodamiento Número de parte	Dimensiones del rodamiento			Capacidad de carga		Tipo de jaula	Datos de montaje			Factores de carga radial equivalente ⁽²⁾				Factor geométrico ⁽³⁾ C _g	Capacidad de velocidad térmica ⁽⁴⁾		Peso
	Diámetro interior d	Diámetro exterior D	Ancho B	Dinámica C	Estática C ₀		Filete o reborde ⁽¹⁾ R	Diámetro respaldo		Dinámica		Estática En todos los casos Y ₀	Aceite		Grasa		
								Eje d _e	Caja D _a	F _a ≤ e F _r X = 1 Y	F _a > e F _r X = 0,67 Y						
	mm in	mm in	mm in	kN lbf.	kN lbf.		mm in	mm in	mm in	e	Y	Y	RPM		RPM	kg lbs.	
241/600	600	980	375	12800	23800	YMD	6	673	896	0,35	1,95	2,9	1,9	0,145	160	150	1088,0 2393,6
	23,622	38,583	14,764	2890000	5360000		0,24	26,5	35,3								
232/600	600	1090	388	15000	25700	YMD	7	702,1	975,6	0,35	1,94	2,89	1,9	0,147	200	180	1565,1 3443,2
	23,622	42,913	15,276	3370000	5770000		0,28	27,64	38,4								
239/630	630	850	165	4740	10100	YMB	5	684	804	0,17	4,02	5,99	3,93	0,145	400	340	267,6 588,7
	24,803	33,465	6,496	1070000	2260000		0,2	26,9	31,6								
230/630	630	920	212	6940	13400	YMB	6	697	858	0,21	3,18	4,74	3,11	0,144	380	330	477,2 1049,8
	24,803	36,221	8,347	1560000	3010000		0,24	27,4	33,8								
240/630	630	920	290	9010	18700	YMB	6	691	857	0,28	2,41	3,59	2,36	0,143	270	240	647,8 1425,2
	24,803	36,221	11,417	2030000	4200000		0,24	27,2	33,7								
231/630	630	1030	315	11700	21200	YMB	6	715	940	0,29	2,3	3,42	2,25	0,15	250	230	1024,0 2252,8
	24,803	40,551	12,402	2630000	4760000		0,24	28,2	37								
241/630	630	1030	400	14300	27200	YMD	6	707	940	0,36	1,88	2,81	1,84	0,147	150	140	1297,0 2853,4
	24,803	40,551	15,748	3220000	6120000		0,24	27,8	37								
238/670	670	820	112	2800	6870	YMB	3	709	790	0,11	5,96	8,88	5,83	0,148	200	180	125,5 276,1
	26,378	32,284	4,409	630000	1550000		0,12	27,9	31,1								
239/670	670	900	170	5100	11000	YMB	5	727	851	0,16	4,15	6,18	4,06	0,148	370	320	306,7 674,7
	26,378	35,433	6,693	1150000	2480000		0,2	28,6	33,5								
230/670	670	980	230	7890	15800	YMB	6	744	911	0,22	3,12	4,65	3,05	0,153	350	310	611,0 1344,2
	26,378	38,583	9,055	1770000	3540000		0,24	29,3	35,9								
240/670	670	980	308	10200	21800	YMB	6	738	910	0,28	2,39	3,55	2,33	0,15	240	220	794,5 1747,9
	26,378	38,583	12,126	2300000	4910000		0,24	29	35,8								
231/670	670	1090	336	12800	23400	YMB	6	760	995	0,29	2,31	3,44	2,26	0,156	230	210	1208,0 2657,6
	26,378	42,913	13,228	2880000	5270000		0,24	30	39,2								
241/670	670	1090	412	15700	30000	YMD	6	751	996	0,36	1,9	2,82	1,85	0,156	130	130	1513,4 3329,5
	26,378	42,913	16,221	3520000	6750000		0,24	29,6	39,2								
232/670	670	1220	438	18800	31800	YMD	9	779,1	1097,3	0,35	1,95	2,91	1,91	0,161	170	160	2181,4 4799,1
	26,378	48,032	17,244	4220000	7140000		0,354	30,67	43,2								
239/710	710	950	180	5570	12400	YMB	5	771	898	0,16	4,13	6,15	4,04	0,153	340	300	360,6 793,3
	27,953	37,402	7,087	1250000	2780000		0,2	30,4	35,3								
230/710	710	1030	236	8370	16700	YMB	6	785	960	0,21	3,26	4,86	3,19	0,158	330	290	658,8 1449,4
	27,953	40,551	9,291	1880000	3750000		0,24	30,9	37,8								

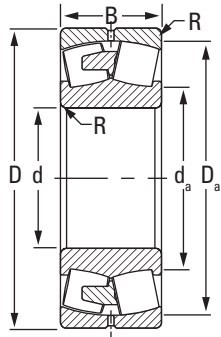
⁽¹⁾Radio máximo de filete de eje o caja que los bordes de los rodamientos despejarán.

⁽²⁾Estos factores se aplican a los cálculos en pulgadas y sistema métrico. Consulte en la sección de ingeniería las instrucciones de uso.

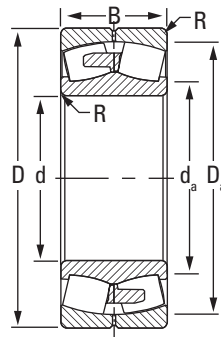
⁽³⁾La constante geométrica para el factor de vida de lubricación a₃, se puede consultar en la sección Capacidades de los rodamientos del Manual de ingeniería (Núm. de pedido 10424).

⁽⁴⁾Consulte la capacidad de velocidad térmica en el Manual de ingeniería (Núm. de pedido 10424).

Continúa en la página siguiente.



EMB/YMB



YMD

Rodamiento Número de parte	Dimensiones del rodamiento			Capacidad de carga		Tipo de jaula	Datos de montaje			Factores de carga radial equivalente ⁽²⁾				Factor geométrico ⁽³⁾ C _g	Capacidad de velocidad térmica ⁽⁴⁾		Peso
	Diámetro interior d	Diámetro exterior D	Ancho B	Dinámica C	Estática C ₀		Filete o reborde ⁽¹⁾ R	Diámetro respaldo		Dinámica		Estática En todos los casos Y ₀	Aceite		Grasa		
								Eje d _a	Caja D _a	e	F _a ≤ e F _r X = 1 Y					F _a > e F _r X = 0,67 Y	
	mm in	mm in	mm in	kN lbf.	kN lbf.		mm in	mm in	mm in				RPM		RPM	kg lbs.	
240/710	710 27,953	1030 40,551	315 12,402	10900 2440000	23100 5200000	YMD	6 0,24	779 30,7	960 37,8	0,27	2,49	3,71	2,44	0,155	220	200	876,6 1928,5
231/710	710 27,953	1150 45,276	345 13,583	13700 3090000	25800 5800000	YMB	7 0,28	809 31,8	1048 41,3	0,28	2,38	3,54	2,32	0,159	220	200	1390,0 3058,0
241/710	710 27,953	1150 45,276	438 17,244	17400 3910000	33800 7590000	YMD	7 0,28	795 31,3	1051 41,4	0,36	1,89	2,81	1,84	0,158	120	120	1747,0 3843,4
232/710	710 27,953	1280 50,394	450 17,717	20200 4550000	35300 7950000	YMD	9 0,354	827,4 32,57	1149 45,23	0,34	1,97	2,93	1,93	0,163	150	140	2485,6 5468,3
238/750	750 29,528	920 36,221	128 5,039	3430 771000	8460 1900000	YMB	4 0,16	795 31,3	886 34,9	0,12	5,8	8,64	5,68	0,155	180	160	211,9 466,2
239/750	750 29,528	1000 39,37	185 7,284	6010 1350000	13400 3000000	YMB	5 0,2	813 32	946 37,3	0,16	4,23	6,3	4,14	0,158	320	280	406,3 893,9
230/750	750 29,528	1090 42,913	250 9,843	9330 2100000	18700 4210000	YMB	6 0,24	830 32,7	1016 40	0,21	3,26	4,85	3,18	0,164	300	270	786,0 1729,2
240/750	750 29,528	1090 42,913	335 13,189	12200 2730000	26100 5870000	YMD	6 0,24	824 32,4	1015 40	0,27	2,48	3,69	2,42	0,164	200	190	1049,2 2308,2
241/750	750 29,528	1220 48,032	475 18,701	19800 4450000	38700 8700000	YMD	7 0,28	839 33	1114 43,9	0,36	1,86	2,77	1,82	0,164	110	110	2150,0 4730,0
239/800	800 31,496	1060 41,732	195 7,677	6600 1480000	15000 3380000	YMB	5 0,2	866 34,1	1004 39,5	0,16	4,27	6,36	4,17	0,168	290	260	474,2 1043,2
249/800	800 31,496	1060 41,732	258 10,158	8080 1820000	19800 4450000	YMB	5 0,2	863 34	999 39,3	0,21	3,25	4,84	3,18	0,162	140	130	612,7 1347,9
230/800	800 31,496	1150 45,276	258 10,158	9780 2200000	20100 4510000	YMB	6 0,24	888 35	1075 42,3	0,19	3,5	5,22	3,43	0,168	280	250	875,0 1925,0
240/800	800 31,496	1150 45,276	345 13,583	13000 2920000	28600 6420000	YMD	6 0,24	877 34,5	1072 42,2	0,26	2,55	3,8	2,5	0,17	190	170	1181,1 2598,4
231/800	800 31,496	1280 50,394	375 14,764	16600 3730000	31400 7060000	YMB	7 0,28	905 35,6	1172 46	0,28	2,45	3,65	2,4	0,17	180	170	1887,0 4151,4
241/800	800 31,496	1280 50,394	475 18,701	20000 4490000	39200 8810000	YMD	7 0,28	894 35,2	1173 46,2	0,34	1,96	2,93	1,92	0,169	110	100	2294,0 5046,8
232/800	800 31,496	1420 55,906	488 19,213	23900 5370000	43600 9800000	YMD	11 0,43	935 36,8	1272 50,1	0,33	2,04	3,03	1,99	0,18	130	120	3310,0 7282,0

⁽¹⁾Radio máximo de filete de eje o caja que los bordes de los rodamientos despejarán.

⁽²⁾Estos factores se aplican a los cálculos en pulgadas y sistema métrico. Consulte en la sección de ingeniería las instrucciones de uso.

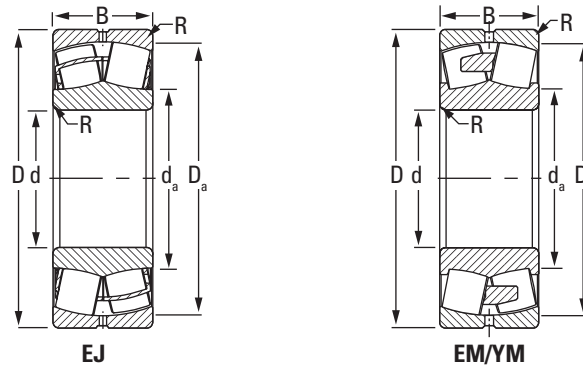
⁽³⁾La constante geométrica para el factor de vida de lubricación a₃, se puede consultar en la sección Capacidades de los rodamientos del Manual de ingeniería (Núm. de pedido 10424).

⁽⁴⁾Consulte la capacidad de velocidad térmica en el Manual de ingeniería (Núm. de pedido 10424).

Continúa en la página siguiente.

RODAMIENTOS DE RODILLOS ESFÉRICOS – continuación

- Los ajustes de eje y caja, los juegos internos, las tolerancias y otros datos técnicos para estos rodamientos se encuentran en la sección de ingeniería de este catálogo y en el Manual de ingeniería de Timken (Núm. de pedido 10424).
- Los rodamientos están disponibles con un diámetro interior cónico para el montaje tipo adaptador. Para realizar pedidos, agregue el sufijo "K" al número del rodamiento (por ejemplo, 23120K).
- Consulte a un ingeniero de Timken o visite el sitio www.timken.com para obtener información actualizada sobre la disponibilidad de los rodamientos que haya seleccionado.



Rodamiento Número de parte	Dimensiones del rodamiento			Capacidad de carga		Tipo de jaula	Datos de montaje			Factores de carga radial equivalente ⁽²⁾				Factor geométrico ⁽³⁾ C _g	Capacidad de velocidad térmica ⁽⁴⁾		Peso
	Diámetro interior d	Diámetro exterior D	Ancho B	Dinámica C	Estática C ₀		Filete o reborde ⁽¹⁾ R	Diámetro respaldo		Dinámica		Estática En todos los casos Y ₀	Aceite		Grasa		
								Eje d _e	Caja D _a	F _a ≤ e F _r X = 1 Y	F _a > e F _r X = 0,67 Y						
	mm in	mm in	mm in	kN lbf.	kN lbf.		mm in	mm in	mm in	e			RPM		RPM	kg lbs.	
238/850	850	1030	136	3920	10400	YMB	4	900	993	0,11	6,23	9,27	6,09	0,17	150	140	233,0 512,6
	33,465	40,551	5,354	881000	2330000		0,16	35,4	39,1								
239/850	850	1120	200	7120	16200	YMB	5	918	1063	0,15	4,4	6,56	4,31	0,171	280	240	552,7 1215,9
	33,465	44,095	7,874	1600000	3650000		0,2	36,1	41,9								
249/850	850	1120	272	8950	22000	YMB	5	913	1057	0,21	3,24	4,82	3,16	0,168	130	120	708,0 1557,6
	33,465	44,095	10,709	2010000	4950000		0,2	36	41,6								
230/850	850	1220	295	11100	23000	YMB	6	938	1139	0,2	3,37	5,02	3,3	0,177	260	230	1048,0 2305,6
	33,465	48,032	11,614	2500000	5180000		0,24	36,9	44,8								
240/850	850	1220	365	14500	32200	YMD	6	931	1138	0,26	2,56	3,81	2,5	0,173	170	160	1401,9 3084,2
	33,465	48,032	14,37	3260000	7240000		0,24	36,7	44,8								
231/850	850	1360	400	18600	35700	YMB	9	962	1245	0,28	2,44	3,63	2,39	0,177	170	150	2219,0 4881,8
	33,465	53,543	15,748	4190000	8020000		0,35	37,9	49								
232/850	850	1500	515	26100	47900	YMD	11	990	1347	0,33	2,06	3,06	2,01	0,182	120	110	3950,8 8691,8
	33,465	59,055	20,276	5880000	10800000		0,43	39	53,1								
239/900	900	1180	206	7710	18100	YMB	5	965	1112	0,14	4,69	6,98	4,58	0,18	250	220	677,4 1490,3
	35,433	46,457	8,11	1730000	4060000		0,2	38	43,8								
249/900	900	1180	280	9480	23500	YMB	5	965	1113	0,2	3,33	4,96	3,25	0,174	120	110	811,6 1785,5
	35,433	46,457	11,024	2130000	5290000		0,2	38	43,8								
230/900	900	1280	280	12200	25500	YMB	6	989	1198	0,2	3,41	5,08	3,33	0,183	240	210	1322,0 2908,4
	35,433	50,394	11,024	2740000	5740000		0,24	39	47,2								
240/900	900	1280	375	15700	35200	YMD	6	983	1198	0,26	2,6	3,87	2,54	0,183	160	150	1557,0 3425,4
	35,433	50,394	14,764	3530000	7900000		0,24	38,7	47,1								
231/900	900	1420	412	19700	38900	YMB	9	1017	1301	0,27	2,49	3,71	2,43	0,183	150	140	2446,0 5381,2
	35,433	55,906	16,221	4420000	8730000		0,35	40	51,2								
241/900	900	1420	515	24100	50300	YMD	9	1007	1299	0,34	2	2,98	1,96	0,187	85	82	3056,0 6723,2
	35,433	55,906	20,276	5430000	11300000		0,35	39,7	51,2								
232/900	900	1580	515	27700	52300	YMD	11	1058	1417	0,31	2,16	3,22	2,12	0,19	110	100	4302,0 9464,4
	35,433	62,205	20,276	6230000	11800000		0,43	41,6	55,8								
239/950	950	1250	224	8690	20400	YMB	6	1026	1186	0,15	4,43	6,6	4,33	0,183	240	210	712,7 1567,9
	37,402	49,213	8,819	1950000	4580000		0,24	40,4	46,7								
230/950	950	1360	300	13600	28500	YMB	6	1047	1271	0,2	3,42	5,09	3,34	0,19	220	200	1530,0 3366,0
	37,402	53,543	11,811	3060000	6410000		0,24	41,2	50								

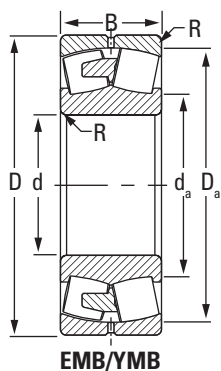
⁽¹⁾Radio máximo de filete de eje o caja que los bordes de los rodamientos despejarán.

⁽²⁾Estos factores se aplican a los cálculos en pulgadas y sistema métrico. Consulte en la sección de ingeniería las instrucciones de uso.

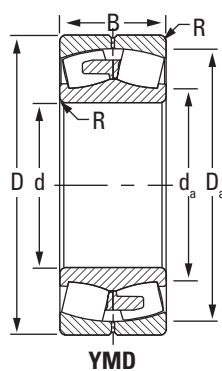
⁽³⁾La constante geométrica para el factor de vida de lubricación a₃, se puede consultar en la sección Capacidades de los rodamientos del Manual de ingeniería (Núm. de pedido 10424).

⁽⁴⁾Consulte la capacidad de velocidad térmica en el Manual de ingeniería (Núm. de pedido 10424).

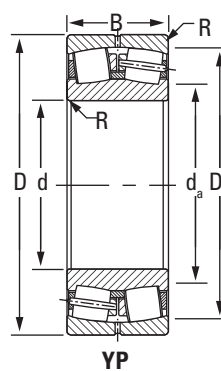
Continúa en la página siguiente.



EMB/YMB



YMD



YP

Rodamiento Número de parte	Dimensiones del rodamiento			Capacidad de carga		Tipo de jaula	Datos de montaje			Factores de carga radial equivalente ⁽²⁾			Factor geométrico ⁽³⁾ C _g	Capacidad de velocidad térmica ⁽⁴⁾		Peso	
	Diámetro interior d	Diámetro exterior D	Ancho B	Dinámica C	Estática C ₀		Filete o reborde ⁽¹⁾ R	Diámetro respaldo		Dinámica		Estática En todos los casos Y ₀		Aceite	Grasa		
								Eje d _a	Caja D _a	F _a ≤ e F _r X = 1 Y	F _a > e F _r X = 0,67 Y						RPM
	mm in	mm in	mm in	kN lbf.	kN lbf.		mm in	mm in	mm in								kg lbs.
240/950	950 37,402	1360 53,543	412 16,221	18100 4070000	40800 9180000	YMD	6 0,24	1039 40,9	1270 50	0,27	2,53	3,77	2,47	0,186	150	130	1921,0 4226,2
231/950	950 37,402	1500 59,055	438 17,244	22000 4950000	43900 9880000	YMB	9 0,35	1074 42,3	1373 54,1	0,27	2,47	3,68	2,42	0,19	140	130	2905,0 6391,0
241/950	950 37,402	1500 59,055	545 21,457	26800 6030000	56400 12700000	YMD	9 0,35	1064 41,9	1372 54	0,34	2	2,97	1,95	0,194	77	75	3615,0 7953,0
238/1000	1000 39,37	1220 48,032	165 6,496	5570 1250000	14200 3190000	YMB	5 0,2	1049 41,3	1169 46	0,12	5,83	8,67	5,7	0,189	120	110	407,0 895,4
239/1000	1000 39,37	1320 51,969	236 9,291	9770 2200000	22800 5120000	YMB	6 0,24	1080 42,5	1252 49,3	0,15	4,39	6,54	4,29	0,19	220	190	862,0 1896,4
230/1000	1000 39,37	1420 55,906	308 12,126	14600 3290000	31700 7120000	YMB	6 0,24	1101 43,4	1327 52,3	0,2	3,44	5,12	3,36	0,192	210	180	1541,0 3390,2
240/1000	1000 39,37	1420 55,906	412 16,221	18300 4110000	41300 9270000	YMD	6 0,24	1094 43,1	1330 52,4	0,25	2,69	4,01	2,63	0,195	140	130	2087,1 4591,6
231/1000	1000 39,37	1580 62,205	462 18,189	24400 5480000	49000 11000000	YMB	9 0,35	1131 44,5	1446 56,9	0,27	2,47	3,68	2,42	0,196	130	120	3403,0 7486,6
241/1000	1000 39,37	1580 62,205	580 22,835	29800 6700000	61400 13800000	YMD	9 0,35	1114 43,9	1451 57,1	0,33	2,02	3,01	1,98	0,195	70	70	4276,4 9408,1
238/1060	1060 41,732	1280 50,394	165 6,496	5340 1200000	14600 3290000	YMD	5 0,2	1122 44,2	1233 48,6	0,11	6,23	9,27	6,09	0,192	110	100	422,9 930,4
239/1060	1060 41,732	1400 55,118	250 9,843	10700 2410000	25800 5810000	YMB	6 0,24	1149 45,3	1324 52,1	0,15	4,43	6,6	4,33	0,2	200	180	1056,4 2324,1
230/1060	1060 41,732	1500 59,055	325 12,795	16200 3650000	35300 7930000	YMB	7 0,28	1165 45,86	1404 55,3	0,2	3,44	5,12	3,36	0,199	190	170	1802,0 3964,4
240/1060	1060 41,732	1500 59,055	438 17,244	20200 4550000	47300 10600000	YMD	7 0,28	1160 45,7	1401 55,2	0,26	2,63	3,91	2,57	0,198	130	120	2470,5 5435,1
231/1060	1060 41,732	1660 65,354	475 18,701	26300 5920000	53000 11900000	YMB	11 0,43	1193 47	1525 60	0,27	2,53	3,77	2,48	0,203	120	110	3815,0 8393,0
239/1120	1120 44,095	1460 57,48	250 9,843	11200 2530000	26700 6010000	YMB	6 0,24	1204 47,42	1390 54,73	0,15	4,62	6,87	4,51	0,203	190	170	1079,0 2373,8
230/1120	1120 44,095	1580 62,205	345 13,583	16200 3640000	35600 8000000	YP	9 0,35	1229 48,4	1474 58	0,19	3,53	5,25	3,45	0,206	190	170	2336,9 5141,2

⁽¹⁾Radio máximo de filete de eje o caja que los bordes de los rodamientos despejarán.

⁽²⁾Estos factores se aplican a los cálculos en pulgadas y sistema métrico. Consulte en la sección de ingeniería las instrucciones de uso.

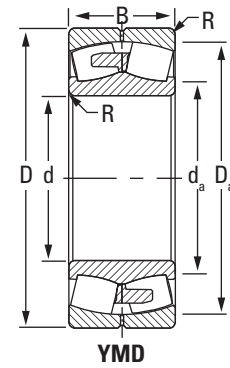
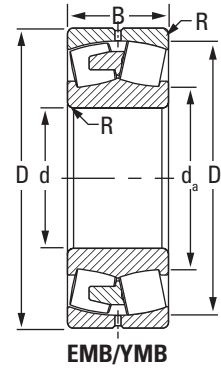
⁽³⁾La constante geométrica para el factor de vida de lubricación a₃, se puede consultar en la sección Capacidades de los rodamientos del Manual de ingeniería (Núm. de pedido 10424).

⁽⁴⁾Consulte la capacidad de velocidad térmica en el Manual de ingeniería (Núm. de pedido 10424).

Continúa en la página siguiente.

RODAMIENTOS DE RODILLOS ESFÉRICOS – continuación

- Los ajustes de eje y caja, los juegos internos, las tolerancias y otros datos técnicos para estos rodamientos se encuentran en la sección de ingeniería de este catálogo y en el Manual de ingeniería de Timken (Núm. de pedido 10424).
- Los rodamientos están disponibles con un diámetro interior cónico para el montaje tipo adaptador. Para realizar pedidos, agregue el sufijo "K" al número del rodamiento (por ejemplo, 23120K).
- Consulte a un ingeniero de Timken o visite el sitio www.timken.com para obtener información actualizada sobre la disponibilidad de los rodamientos que haya seleccionado.



Rodamiento Número de parte	Dimensiones del rodamiento			Capacidad de carga		Tipo de jaula	Datos de montaje			Factores de carga radial equivalente ⁽²⁾				Factor geométrico ⁽³⁾ C _g	Capacidad de velocidad térmica ⁽⁴⁾		Peso kg lbs.
	Diámetro interior d	Diámetro exterior D	Ancho B	Dinámica C	Estática C ₀		Filete o reborde ⁽¹⁾ R	Diámetro respaldo		Dinámica		Estática En todos los casos Y ₀	Factor geométrico ⁽³⁾ C _g		Aceite RPM	Grasa RPM	
								Eje d _a	Caja D _a	F _a ≤ e F _r X = 1 Y	F _a > e F _r X = 0,67 Y						
	mm in	mm in	mm in	kN lbf.	kN lbf.		mm in	mm in	mm in	e							
240/1120	1120 44,095	1580 62,205	462 18,189	23400 5260000	55000 12400000	YMB	7 0,28	1220 48	1480 58,3	0,26	2,62	3,9	2,56	0,206	110	110	2824,0 6212,8
231/1120	1120 44,095	1750 68,898	475 18,701	27700 6230000	55500 12500000	YMB	11 0,43	1261 49,7	1609 63,4	0,25	2,67	3,98	2,62	0,21	110	110	4227,0 9299,4
238/1180	1180 46,457	1420 55,906	180 7,087	7120 1600000	19600 4400000	YMB	5 0,2	1232 48,5	1361 53,6	0,11	6,1	9,09	5,97	0,21	90	83	561,0 1234,2
239/1180	1180 46,457	1540 60,63	288 11,339	12700 2860000	31000 6970000	YMD	6 0,24	1271 50	1464 57,6	0,15	4,51	6,71	4,41	0,215	180	160	1315,0 2893,0
230/1180	1180 46,457	1660 65,354	355 13,976	19500 4380000	42800 9630000	YMB	7 0,28	1293 50,89	1558 61,34	0,19	3,5	5,21	3,42	0,212	160	150	2382,0 5240,4
240/1180	1180 46,457	1660 65,354	475 18,701	23700 5320000	56000 12600000	YMD	7 0,28	1289 50,7	1553 61,1	0,25	2,69	4	2,63	0,211	110	100	3228,3 7102,3
231/1180	1180 46,457	1850 72,835	500 19,685	30600 6890000	61700 13900000	YMB	11 0,43	1332 52,4	1699 66,9	0,25	2,68	4	2,62	0,217	100	100	4996,0 10991,2
230/1250	1250 49,213	1750 68,898	375 14,764	21200 4770000	48100 10800000	YMB	7 0,28	1370 54	1641 64,6	0,19	3,5	5,21	3,42	0,22	150	140	2769,0 6091,8
240/1250	1250 49,213	1750 68,898	500 19,685	27200 6120000	65800 14800000	YMB	7 0,28	1362 53,6	1640 64,6	0,25	2,68	3,99	2,62	0,22	100	90	3691,0 8120,2
231/1250	1250 49,213	1950 76,772	530 20,866	34100 7660000	69300 15600000	YMB	11 0,43	1406 55,4	1795 70,7	0,25	2,67	3,98	2,62	0,225	100	90	5843,0 12854,6
249/1500	1500 59,055	1950 76,772	450 17,717	22700 5110000	61500 13800000	YMD	7 0,28	1611 63,4	1845 72,6	0,2	3,43	5,1	3,35	0,24	50	50	3407,0 7495,4

⁽¹⁾Radio máximo de filete de eje o caja que los bordes de los rodamientos despejarán.

⁽²⁾Estos factores se aplican a los cálculos en pulgadas y sistema métrico. Consulte en la sección de ingeniería las instrucciones de uso.

⁽³⁾La constante geométrica para el factor de vida de lubricación a₃₁ se puede consultar en la sección Capacidades de los rodamientos del Manual de ingeniería (Núm. de pedido 10424).

⁽⁴⁾Consulte la capacidad de velocidad térmica en el Manual de ingeniería (Núm. de pedido 10424).



SOPORTES DE RODAMIENTOS DE RODILLOS ESFÉRICOS

Los soportes de rodamientos de rodillos esféricos combinan cajas de hierro fundido o acero resistentes con rodamientos de gran capacidad para cumplir con los requerimientos más exigentes de la industria. Cada soporte contiene un rodamiento de rodillos esféricos de diseño avanzado con acabados mejorados de las pistas y geometría especiales en el rodamiento, que permiten ofrecer máximas capacidades de carga y vida útil. Las características del rodamiento y caja integrados mejoran las características de lubricación de la unidad. Las diversas opciones de sellado protegen contra la contaminación.



Nomenclatura	90
Introducción	91
Diseño y construcción	92
Montaje	92
Lubricación	93
Sellos	93
Capacidad de carga y vida útil	93
Montaje de adaptador, series SAF225, SAF226 en pulgadas	94
Montaje de adaptador, series SDAF225, SDAF226 en pulgadas	104
Montaje de adaptador, series SAF230K, SDAF230K en pulgadas	108
Montaje de adaptador, series SDAF231K, SDAF232K en pulgadas	112
Montaje de diámetro interior recto, series SAF222, SAF223 en pulgadas	114
Montaje de diámetro interior recto, series SDAF222, SDAF223 en pulgadas	116
Montaje de diámetro interior recto, series SDAF231, SDAF232 en pulgadas	118
Diámetros del eje en pulgadas	120
Serie de unidades tensoras TU en pulgadas	121
Serie de unidades tensoras TTU en pulgadas	122
Sellos de eje DUSTAC® en pulgadas	124
Calibradores de barras de senos en pulgadas	125

NOMENCLATURA

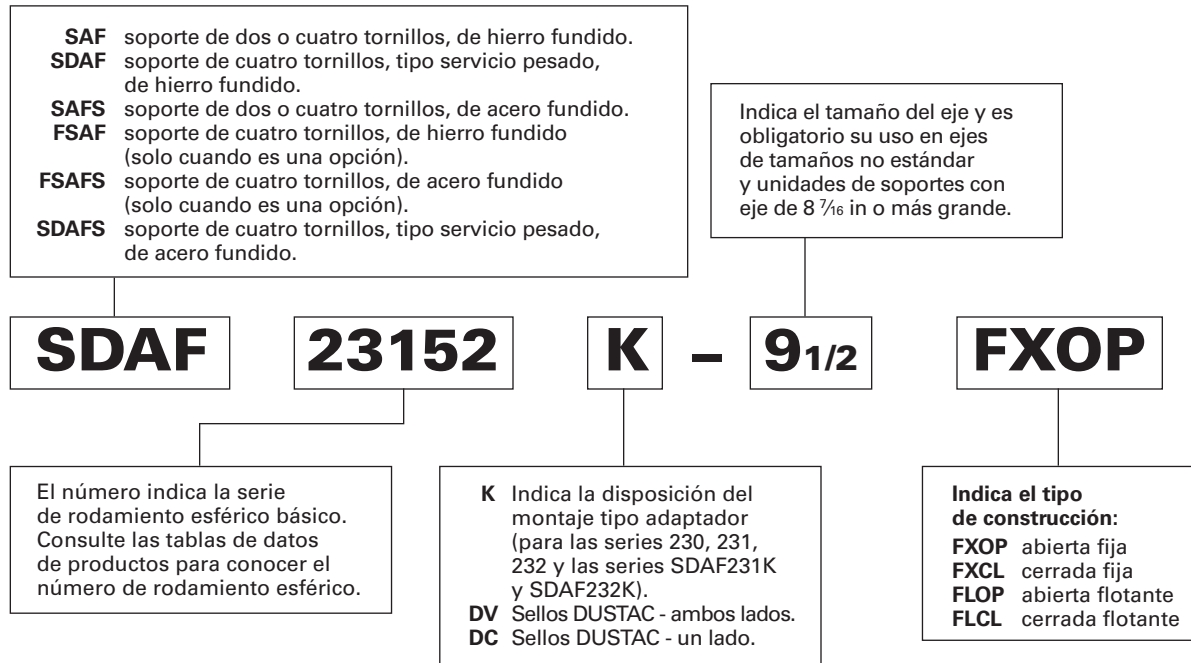


Fig. 25. Soportes.



INTRODUCCIÓN

Las capacidades de Timken con respecto a la ingeniería y fabricación de soportes de servicio pesado brindan importantes beneficios a los usuarios. Además, la organización mundial de ventas de Timken incluye en su personal a ingenieros especializados en rodamientos, quienes ofrecen asesoramiento sobre cualquier aplicación de soportes o rodamientos. El asesoramiento de nuestros ingenieros expertos también está disponible para aplicaciones que comprenden tamaños de ejes de 1016 mm (40 in) y más grandes, como los muñones BOF, bloques de puentes y laminadoras de bolas. Si su diseño requiere tamaños de ejes o cargas que no se incluyen en este catálogo, comuníquese con un ingeniero de Timken para obtener información sobre la disponibilidad de unidades especiales.

- **Tamaños:** Ejes de 35 a 300 mm (1,37795 a 11,811 in). Tamaños especiales de ejes de hasta 1000 mm (39,37 in) y más.
- **Aplicaciones:** Bandas transportadoras, minería, cemento, máquinas de colada, laminadoras, estructuras móviles pesadas.
- **Características:** Construcción bipartida para facilitar el montaje y desmontaje. Estas unidades incluyen ranuras para apalancar herramientas y el exclusivo fulcro Pry-Lug, que simplifica la inspección del rodamiento, su mantenimiento y reemplazo.
- **Beneficios:** Las tapas se pueden quitar fácil y rápidamente sin dañar el rodamiento ni la caja.

DISEÑO Y CONSTRUCCIÓN

Timken suministra soportes equipados con rodamientos de diámetro interior cónico y adaptadores para montar sobre ejes rectos o rodamientos de diámetro interior cilíndrico para montar sobre ejes con bordes. Timken ofrece una amplia gama de soportes, incluidos soportes macizos, además de los que aparecen en este catálogo. Consulte el catálogo de soportes de Timken (Núm. de pedido 10475).

Los soportes de rodamientos de rodillos esféricos de Timken están fabricados con construcción dividida para facilitar el montaje y desmontaje. Estas unidades incluyen ranuras para apalancar herramientas y el exclusivo fulcro Pry-Lug que simplifican la inspección del rodamiento, su mantenimiento

y reemplazo. Las tapas se pueden quitar fácil y rápidamente sin dañar el rodamiento ni la caja.

Timken utiliza un sistema de bases y tapas unidas con clavijas al inicio de la fabricación, de manera que permanecen como una sola unidad durante el maquinado. No son intercambiables como piezas separadas, sino componentes acoplados con precisión, lo que ayuda a garantizar un ajuste preciso. Timken fabrica dos tipos de soportes: SAF y SDAF. El tipo de soporte más grande, el SDAF, es recomendado para aplicaciones de servicio extremo.

Las tapas y bases estándar están fabricadas con hierro de alto grado fundido con proceso de relevado de esfuerzo. También están disponibles en acero fundido.

Todos los soportes bipartidos de Timken® están diseñados para montaje con cuatro tornillos. Normalmente, vienen algunos tamaños más pequeños para montaje con dos tornillos. Estos montajes se indican en las siguientes tablas y se pueden pedir con base opcional de cuatro tornillos.

Los cuatro tornillos de la tapa se utilizan en la mayoría de los soportes de Timken a fin de igualar la presión entre la tapa y la base. De esta manera, se evitan pérdidas de lubricante.

La siguiente ilustración muestra todas las piezas del conjunto de soporte que se describen en esta sección.



Fig. 26. Vista de despiece de un soporte de rodamientos de rodillos esféricos de Timken en el que se muestra el rodamiento de rodillos esféricos de diámetro interior cónico, el manguito adaptador, la tuerca de fijación y la arandela de retención, el anillo estabilizador y los sellos de laberinto con triple anillo. En la base y la tapa, también se muestran los huecos que forman la ranura para apalancar herramientas y los salientes integrales del fulcro.

MONTAJE

ADAPTADOR VS. DIÁMETRO INTERIOR RECTO

Generalmente, un conjunto de soporte de rodamientos de rodillos esféricos se monta sobre un eje recto con un conjunto de adaptador y rodamiento de diámetro interior cónico. Se pueden utilizar ejes comerciales estándar sin necesidad de maquinado adicional. (En la tabla 28 de la página 120, se indican los diámetros de ejes sugeridos en pulgadas). El montaje con adaptador también permite la máxima flexibilidad en la posición axial del rodamiento sobre el eje y absorberá cargas

axiales fijas livianas. Los soportes de Timken para rodamientos de diámetro interior cónico y montados con adaptador están disponibles en las series 225, 226, 230, 231K y 232K.

Los rodamientos de rodillos esféricos montados con adaptador requieren que el juego diametral se retire correctamente del rodamiento para evitar la rotación relativa entre la pista de rodadura interna y el manguito o el eje. Si no cumple con los procedimientos de montaje adecuados, el rodamiento se puede calentar y reducir su rendimiento. Para realizar el montaje correcto del eje de los rodamientos de rodillos esféricos con adaptador, consulte la página 17.

Cuando las condiciones propias de la aplicación producen cargas axiales pesadas, o existe la necesidad de un posicionamiento axial exacto o de un ajuste de interferencia del eje positivo, es posible que la mejor opción sea el montaje de diámetro interior recto directo. Este tipo de montaje requiere un eje con borde, maquinado para lograr el ajuste apropiado, y un rodamiento de diámetro interior recto. Los conjuntos de soportes de Timken para aplicaciones de diámetro interior recto están disponibles en las series 222, 223, 231 y 232.

Los ajustes sugeridos para los ejes de rodamientos de rodillos esféricos con diámetro interior cilíndrico se indican en la tabla 4 de la página 19, sección de INGENIERÍA. Para obtener información sobre aplicaciones que incluyen cargas pesadas por choque, vibración, movimiento giratorio desequilibrado o por otras condiciones no estándar, consulte a un ingeniero de Timken.

SOPORTES FIJOS Y FLOTANTES

Todos los estilos de soportes de Timken se pueden instalar fácilmente en cualquiera de las posiciones del eje: flotante o fija. Para la posición fija, se agrega un anillo estabilizador entre la cara externa del rodamiento y el borde de la caja a fin de ubicar el eje positivamente y evitar el movimiento axial.

Algunas aplicaciones requieren que el rodamiento esté centrado en su caja. Para ello, se pueden pedir dos anillos estabilizadores de ancho especial.

En la posición flotante, no se utiliza el anillo, lo que permite que el rodamiento se mueva axialmente (un máximo de 3/8 in) para compensar la expansión o contracción térmica del eje.

Los pedidos de soportes que se hagan de acuerdo con los números en las tablas de dimensiones corresponden a unidades fijas. Para pedir unidades flotantes, especifique agregando el sufijo "Float" (Flotante) o "FL" al número del soporte.

INSTALACIONES DE EXTREMO CERRADO

En algunas aplicaciones, el extremo del eje está diseñado para que termine dentro del soporte. Para este diseño, existen insertos con tapa final de ajuste positivo que evitan el ingreso de contaminantes y retienen el lubricante. Las tapas finales para servicio pesado de Timken incluyen juntas tóricas para lograr un sellado positivo.

Los diseñadores e instaladores deben asegurarse de que el extremo del eje no haga contacto con la tapa. Se sugiere un juego mínimo de 1/8 in en la expansión térmica máxima entre el extremo del eje y la tapa. La dimensión "Y" en las tablas define la longitud máxima admisible del eje desde la línea central de la caja del soporte. Si se prefiere con tapa final, especifique agregando "CL" (un extremo cerrado) en el número del conjunto de soporte.

LUBRICACIÓN

Las cajas de soportes de Timken han sido diseñadas para lubricación con grasa y baño de aceite. También se pueden modificar fácilmente para adaptarse al aceite circulante y a los sistemas de niebla de aceite y aire. A pedido, se pueden suministrar copillas de grasa o calibradores de inspección.

El anillo externo del rodamiento tiene una ranura de lubricación y orificios de aceite. Esta característica, que se designa agregando el sufijo "W33" al número del rodamiento, debe especificarse cada vez que se pidan rodamientos para soportes. En la mayoría de los casos, el lubricante nuevo se vierte directamente en el centro del rodamiento entre las hileras de rodillos y se distribuye al resto del rodamiento. Esto asegura que el lubricante usado se purgue del rodamiento.

SELLOS

Con todos los soportes de Timken, se suministran sellos de laberinto con triple anillo de precisión para excluir toda materia extraña y retener los lubricantes. La base de soporte incluye orificios de retorno de aceite extragrandes en la parte inferior de las ranuras del sello para evitar que se produzcan pérdidas por los sellos.

Para entornos extremadamente contaminados o abrasivos, el sello DUSTAC® ofrece protección contra las concentraciones de polvo o materiales abrasivos cuyo ingreso no se puede evitar con el sello de laberinto. Consulte la página 124 para obtener más información sobre el sello DUSTAC.

CAPACIDAD DE CARGA Y VIDA ÚTIL

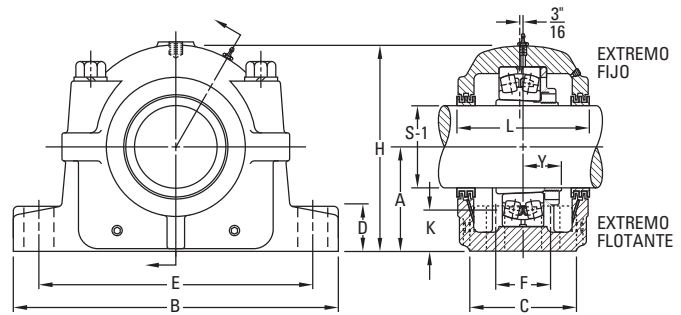
La capacidad de carga para los rodamientos de rodillos esféricos que se utilizan en los soportes se indica en las tablas de dimensiones de las páginas 62 a 88. Las fórmulas de cálculos de vida se encuentran en el Manual de ingeniería (Núm. de pedido 10424), que se puede consultar en el sitio timken.com/catalogs.

Además de la selección individual del rodamiento, se debe considerar la capacidad del soporte para transportar la carga operativa.

Se debe tener en cuenta que los valores de capacidad de carga que se suministran en este catálogo se aplican solo cuando la carga se dirige generalmente hacia la base del soporte. Si el soporte se debe montar de modo que la carga se pueda aplicar en cualquier otra dirección, consulte a un ingeniero de Timken.

MONTAJE DE DIÁMETRO INTERIOR CÓNICO EN PULGADAS, SERIES SAF225 Y SAF226

- En la siguiente tabla, se indica el número básico para pedir conjuntos completos de soportes.
- Cada conjunto incluye la tapa y base de la caja, los tornillos de la tapa, el rodamiento, el adaptador del rodamiento, la tuerca de fijación y la arandela de retención, el anillo estabilizador y los sellos de triple anillo.
- Si solo quiere pedir la caja del soporte, use los números que se indican en la columna con el encabezado "Solo caja". Estas unidades incluyen tapa, base, tornillos de la tapa, sellos de triple anillo y anillo estabilizador.
- Los conjuntos y los soportes que se describen en esta página constituyen una unidad fija. Para pedir unidades flotantes, especifique el número de parte más el sufijo "Float" (Flotante) o "FL".



- Los conjuntos ilustrados están fabricados en hierro fundido. Si los prefiere de acero fundido, agregue la letra "S" al prefijo alfa (por ejemplo, SAFS 22515).
- Las bases de cuatro tornillos son estándar en todos los conjuntos, excepto que se indique lo contrario.
- Si se necesita un conjunto de extremo cerrado, se debe especificar "CL" en el número de conjunto cuando se realice el pedido.

Conjunto de soporte ⁽¹⁾	Diámetro del eje estándar ⁽²⁾ S-1	A	B	C	D	E		F	H
						Máx.	Mín.		
	in	in	in	in	in	in	in	in	in
SERIE SAF225									
SAF22509	1 3/8	2 1/4	8 1/4	2 3/8	13/16	7	6 1/4	—	4 3/8
	1 7/16								
SAF22510	1 1/2	2 1/2	8 1/4	2 3/8	15/16	7	6 1/2	—	4 3/4
	1 5/8								
SAF22511	1 3/4	2 3/4	9 5/8	2 3/4	15/16	7 7/8	7 3/8	—	5 11/32
	1 7/8								
SAF22513	2	3	11	3 1/8	1	9 1/2	8 1/8	—	5 25/32
	2 1/8								
SAF22515	2 1/4	3 1/4	11 1/4	3 1/8	1 1/8	9 5/8	8 5/8	—	6 3/8
	2 3/8								
FSAF22515	2 3/8	3 1/4	11 1/4	3 1/8	1 1/8	9 5/8	8 5/8	1 7/8	6 3/8
	2 7/16								
SAF22516	2 1/2	3 1/2	13	3 1/2	1 3/16	11	9 5/8	—	6 7/8
	2 5/8								
FSAF22516	2 3/4	3 1/2	13	3 1/2	1 3/16	11	9 5/8	2 1/8	6 7/8
	2 5/8								
SAF22517	3	3 3/4	13	3 1/2	1 1/4	11	9 7/8	—	7 1/4
	2 13/16								
FSAF22517	2 7/8	3 3/4	13	3 1/2	1 1/4	11	9 7/8	2 1/8	7 1/4
	2 15/16								
	3								

⁽¹⁾Los tamaños de los ejes en negrita son estándar. Al hacer un pedido de conjuntos de soportes no estándar, debe especificar el tamaño del eje.

⁽²⁾Consulte la tabla 28 de la página 120 para ver las tolerancias S-1 de diámetro del eje sugeridas.

⁽³⁾Incluye manguito, tuerca de fijación y arandela de retención. Agregue el tamaño del eje cuando haga el pedido.

⁽⁴⁾"Solo caja" incluye tapa, base, tornillos de la tapa, sellos de triple anillo y anillos estabilizadores según se requieran. Al hacer un pedido de "solo caja" no estándar, debe especificar el tamaño del eje.

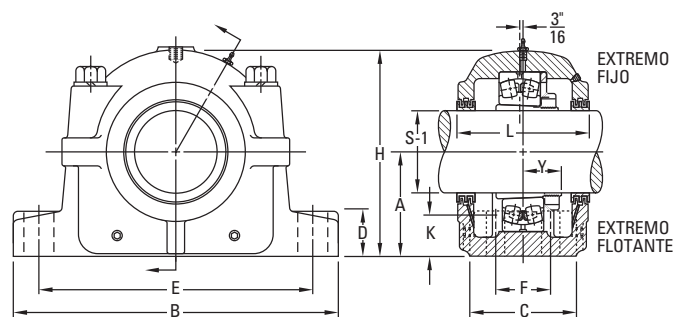
⁽⁵⁾El anillo estabilizador se utiliza para el soporte fijo (FX); no lo use para el montaje flotante (FL).

Nivel de aceite K	L	Y	Tornillos de la base necesarios		Número de rodamiento	Número de conjunto de adaptador ⁽³⁾	Sólo caja ⁽⁴⁾	Anillo estabilizador ⁽⁵⁾ Cant. nec.: 1	Sello triple Cant. nec.: 2	Peso del conjunto
			Cant.	Tamaño						
in	in	in		in						lb
3/32	3 5/8	1 3/32	2	1/2	22209K	SNW-09 x 1 3/8 SNW-09 x 1 7/16 SNW-09 x 1 1/2	SAF509	SR-9-9	LER 16 LER 17 LER 18	12
1 3/32	3 5/8	1 3/32	2	1/2	22210K	SNW-10 x 1 5/8 SNW-10 x 1 11/16 SNW-10 x 1 3/4	SAF510	SR-10-0	LER 19 LER 20 LER 21	13
1 3/16	3 3/4	1 3/16	2	1/2	22211K	SNW-11 x 1 7/8 SNW-11 x 1 15/16 SNW-11 x 2	SAF 511	SR-11-0	LER 23 LER 24 LER 25	16
1 1/8	4 5/16	1 7/32	2	1/2	22213K	SNW-13 x 2 1/8 SNW-13 x 2 3/16 SNW-13 x 2 1/4	SAF 513	SR-13-0	LER 28 LER 29 LER 30	19.5
1 1/4	4 3/4	1 9/32	2	5/8	22215K	SNW-15 x 2 3/8 SNW-15 x 2 7/16 SNW-15 x 2 1/2	SAF515	SR-15-0	LER 35 LER 37 LER 39	30
1 1/4	4 3/4	1 9/32	4	1/2	22215K	SNW-15 x 2 3/8 SNW-15 x 2 7/16 SNW-15 x 2 1/2	FSAF515	SR-15-0	LER 35 LER 37 LER 39	30
1 11/32	4 7/8	1 21/64	2	3/4	22216K	SNW-16 x 2 5/8 SNW-16 x 2 11/16 SNW-16 x 2 3/4	SAF516	SR-16-13	LER 41 LER 44 LER 45	37
1 11/32	4 7/8	1 21/64	4	5/8	22216K	SNW-16 x 2 5/8 SNW-16 x 2 11/16 SNW-16 x 2 3/4	FSAF516	SR-16-13	LER 41 LER 44 LER 45	37
1 7/16	4 15/16	1 27/64	2	3/4	22217K	SNW-17 x 2 13/16 SNW-17 x 2 7/8 SNW-17 x 2 15/16 SNW-17 x 3	SAF517	SR-17-14	LER 51 LER 52 LER 53 LER 54	40
1 7/16	4 15/16	1 27/64	4	5/8	22217K	SNW-17 x 2 13/16 SNW-17 x 2 7/8 SNW-17 x 2 15/16 SNW-17 x 3	FSAF517	SR-17-14	LER 51 LER 52 LER 53 LER 54	40

Continúa en la página siguiente.

MONTAJE DE DIÁMETRO INTERIOR CÓNICO EN PULGADAS, SERIES SAF225 Y SAF226 – continuación

- En la siguiente tabla, se indica el número básico para pedir conjuntos completos de soportes.
- Cada conjunto incluye la tapa y base de la caja, los tornillos de la tapa, el rodamiento, el adaptador del rodamiento, la tuerca de fijación y la arandela de retención, el anillo estabilizador y los sellos de triple anillo.
- Si solo quiere pedir la caja del soporte, use los números que se indican en la columna con el encabezado “Sólo caja”. Estas unidades incluyen tapa, base, tornillos de la tapa, sellos de triple anillo y anillo estabilizador.
- Los conjuntos y los soportes que se describen en esta página constituyen una unidad fija. Para pedir unidades flotantes, especifique el número de parte más el sufijo “Float” (Flotante) o “FL”.



- Los conjuntos ilustrados están fabricados en hierro fundido. Si los prefiere de acero fundido, agregue la letra “S” al prefijo alfa (por ejemplo, SAFS 22515).
- Las bases de cuatro tornillos son estándar en todos los conjuntos, excepto que se indique lo contrario.
- Si se necesita un conjunto de extremo cerrado, se debe especificar “CL” en el número de conjunto cuando se realice el pedido.

Conjunto de soporte ⁽¹⁾	Diámetro del eje estándar ⁽²⁾ S-1	A	B	C	D	E		F	H
						Máx.	Mín.		
	in	in	in	in	in	in	in	in	in
SAF22518	3 1/16 3 1/8 3 3/16 3 1/4	4	13 3/4	3 7/8	1 1/2	11 5/8	10 3/8	—	7 3/4
FSAF22518	3 1/16 3 1/8 3 3/16 3 1/4	4	13 3/4	3 7/8	1 1/2	11 5/8	10 3/8	2 1/8	7 3/4
SAF22520	3 3/8 3 7/16 3 1/2	4 1/2	15 1/4	4 3/8	1 3/4	13 1/8	11 5/8	—	8 11/16
FSAF22520	3 3/8 3 7/16 3 1/2	4 1/2	15 1/4	4 3/8	1 3/4	13 1/8	11 5/8	2 3/8	8 11/16
SAF22522	3 15/16 3 7/8 3 15/16 4	4 15/16	16 1/2	4 3/4	2	14 1/2	12 5/8	2 3/4	9 9/16
SAF22524	4 1/16 4 1/8 4 3/16 4 1/4	5 1/4	16 1/2	4 3/4	2 1/8	14 1/2	13 1/4	2 3/4	10 1/4
SAF22526	4 5/16 4 3/8 4 7/16 4 1/2	6	18 3/8	5 1/8	2 3/8	16	14 5/8	3 1/4	11 1/16
SAF22528	4 13/16 4 7/8 4 15/16 5	6	20 1/8	5 7/8	2 3/8	17 1/8	16	3 3/8	11 3/4
SAF22530	5 1/8 5 3/16 5 1/4	6 5/16	21 1/4	6 1/4	2 1/2	18 1/4	17	3 3/4	12 1/2

⁽¹⁾Los tamaños de los ejes en negrita son estándar. Al hacer un pedido de conjuntos de soportes no estándar, debe especificar el tamaño del eje.

⁽²⁾Consulte la tabla 28 de la página 120 para ver las tolerancias S-1 de diámetro del eje sugeridas.

⁽³⁾Incluye manguito, tuerca de fijación y arandela de retención. Agregue el tamaño del eje cuando haga el pedido.

⁽⁴⁾“Solo caja” incluye tapa, base, tornillos de la tapa, sellos de triple anillo y anillos estabilizadores según se requieran. Al hacer un pedido de “solo caja” no estándar, debe especificar el tamaño del eje.

⁽⁵⁾El anillo estabilizador se utiliza para el soporte fijo (FX); no lo use para el montaje flotante (FL).

SOPORTES DE RODAMIENTOS DE RODILLOS ESFÉRICOS

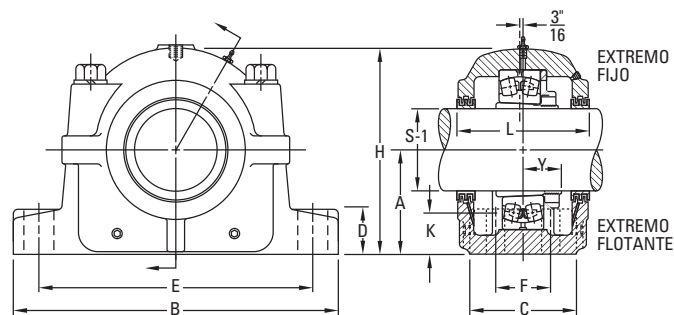
MONTAJE DE DIÁMETRO INTERIOR CÓNICO EN PULGADAS

Nivel de aceite K	L	Y	Tornillos de la base necesarios		Número de rodamiento	Número de conjunto de adaptador ⁽³⁾	Sólo caja ⁽⁴⁾	Anillo estabilizador ⁽⁵⁾ Cant. nec.: 1	Sello triple Cant. nec.: 2	Peso del conjunto
			Cant.	Tamaño						
in	in	in		in						lb
1 17/32	6 1/4	1 37/64	2	3/4	22218K	SNW-18 x 3 1/16 SNW-18 x 3 1/8 SNW-18 x 3 3/16 SNW-18 x 3 1/4	SAF518	SR-18-15	LER 67 LER 68 LER 69 LER 70	49
1 17/32	6 1/4	1 37/64	4	5/8	22218K	SNW-18 x 3 1/16 SNW-18 x 3 1/8 SNW-18 x 3 3/16 SNW-18 x 3 1/4	FSAF518	SR-18-15	LER 67 LER 68 LER 69 LER 70	49
1 3/4	6	1 49/64	2	7/8	22220K	SNW-20 x 3 3/8 SNW-20 x 3 7/16 SNW-20 x 3 1/2	SAF520	SR-20-17	LER 101 LER 102 LER 103	65
1 3/4	6	1 49/64	4	3/4	22220K	SNW-20 x 3 3/8 SNW-20 x 3 7/16 SNW-20 x 3 1/2	FSAF520	SR-20-17	LER 101 LER 102 LER 103	65
1 7/8	6 3/8	1 61/64	4	3/4	22222K	SNW-22 x 3 13/16 SNW-22 x 3 7/8 SNW-22 x 3 15/16 SNW-22 x 4	SAF522	SR-22-19	LER 107 LER 108 LER 109 LER 110	81
1 15/16	7 3/8	2 3/32	4	3/4	22224K	SNW-24 x 4 1/16 SNW-24 x 4 1/8 SNW-24 x 4 3/16 SNW-24 x 4 1/4	SAF524	SR-24-20	LER 111 LER 112 LER 113 LER 114	94
2 7/16	8	2 17/64	4	7/8	22226K	SNW-26 x 4 5/16 SNW-26 x 4 3/8 SNW-26 x 4 7/16 SNW-26 x 4 1/2	SAF526	SR-26-0	LER 115 LER 115 LER 117 LER 118	137
2 1/8	7 3/4	2 13/32	4	1	22228K	SNW-28 x 4 13/16 SNW-28 x 4 7/8 SNW-28 x 4 15/16 SNW-28 x 5	SAF528	SR-28-0	LER 120 LER 121 LER 122 LER 123	159
2 3/16	8 3/8	2 37/64	4	1	22230K	SNW-30 x 5 1/8 SNW-30 x 5 3/16 SNW-30 x 5 1/4	SAF530	SR-30-0	LER 124 LER 125 LER 126	189

Continúa en la página siguiente.

MONTAJE DE DIÁMETRO INTERIOR CÓNICO EN PULGADAS, SERIES SAF225 Y SAF226 – continuación

- En la siguiente tabla, se indica el número básico para pedir conjuntos completos de soportes.
- Cada conjunto incluye la tapa y base de la caja, los tornillos de la tapa, el rodamiento, el adaptador del rodamiento, la tuerca de fijación y la arandela de retención, el anillo estabilizador y los sellos de triple anillo.
- Si solo quiere pedir la caja del soporte, use los números que se indican en la columna con el encabezado "Sólo caja". Estas unidades incluyen tapa, base, tornillos de la tapa, sellos de triple anillo y anillo estabilizador.
- Los conjuntos y los soportes que se describen en esta página constituyen una unidad fija. Para pedir unidades flotantes, especifique el número de parte más el sufijo "Float" (Flotante) o "FL".



- Los conjuntos ilustrados están fabricados en hierro fundido. Si los prefiere de acero fundido, agregue la letra "S" al prefijo alfa (por ejemplo, SAFS 22515).
- Las bases de cuatro tornillos son estándar en todos los conjuntos, excepto que se indique lo contrario.
- Si se necesita un conjunto de extremo cerrado, se debe especificar "CL" en el número de conjunto cuando se realice el pedido.

Conjunto de soporte ⁽¹⁾	Diámetro del eje estándar ⁽²⁾ S-1	A	B	C	D	E		F	H
						Máx.	Mín.		
	in	in	in	in	in	in	in	in	in
SAF22532	5 3/8	6 11/16	22	6 1/4	2 5/8	19 1/4	17 3/8	3 3/4	13 5/16
	5 7/16								
	5 1/2								
SAF22534	5 13/16	7 1/16	24 3/4	6 3/4	2 3/4	21 5/8	19 3/8	4 1/4	14 9/16
	5 7/8								
	5 15/16								
SAF22536	6 5/16	7 1/2	26 3/4	7 1/8	3	23 5/8	20 7/8	4 5/8	15 1/2
	6 3/8								
	6 7/16								
SAF22538	6 13/16	7 7/8	28	7 1/2	3 1/8	24 3/8	21 5/8	4 1/2	15 11/16
	6 7/8								
	6 15/16								
SAF22540	7 1/8	8 1/4	29 1/2	8	3 3/8	25	22 1/2	5	17 3/16
	7 3/16								
	7 1/4								
SAF22544	7 13/16	9 1/2	32 3/4	8 3/4	3 3/4	27 7/8	24 3/4	5 1/4	19 5/8
	7 7/8								
	7 15/16								
SERIE SAF226									
SAF22615	2 3/8	4	13 3/4	3 7/8	1 5/8	11 5/8	10 3/8	2 1/8	7 9/16
	2 7/16								
	2 1/2								
SAF22616	2 3/8	4 1/4	14 1/4	3 7/8	1 3/4	12 5/8	10 5/8	2 1/8	8 1/4
	2 11/16								
	2 3/4								

⁽¹⁾Los tamaños de los ejes en negrita son estándar. Al hacer un pedido de conjuntos de soportes no estándar, debe especificar el tamaño del eje.

⁽²⁾Consulte la tabla 28 de la página 120 para ver las tolerancias S-1 de diámetro del eje sugeridas.

⁽³⁾Incluye manguito, tuerca de fijación y arandela de retención. Agregue el tamaño del eje cuando haga el pedido.

⁽⁴⁾"Solo caja" incluye tapa, base, tornillos de la tapa, sellos de triple anillo y anillos estabilizadores según se requieran. Al hacer un pedido de "solo caja" no estándar, debe especificar el tamaño del eje.

⁽⁵⁾El anillo estabilizador se utiliza para el soporte fijo (FX); no lo use para el montaje flotante (FL).

SOPORTES DE RODAMIENTOS DE RODILLOS ESFÉRICOS

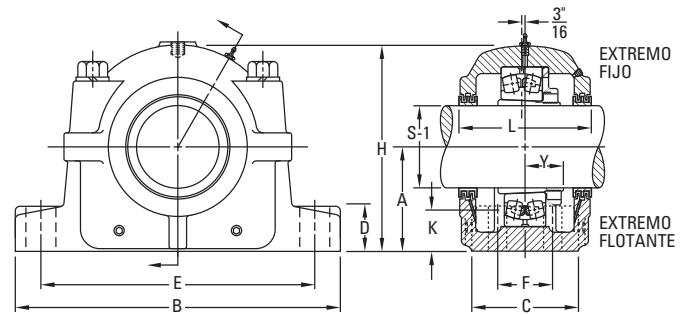
MONTAJE DE DIÁMETRO INTERIOR CÓNICO EN PULGADAS

Nivel de aceite K	L	Y	Tornillos de la base necesarios		Número de rodamiento	Número de conjunto de adaptador ⁽³⁾	Sólo caja ⁽⁴⁾	Anillo estabilizador ⁽⁵⁾ Cant. nec.: 1	Sello triple Cant. nec.: 2	Peso del conjunto
			Cant.	Tamaño						
in	in	in		in						lb
2 ³ / ₁₆	8 ³ / ₄	2 ⁴⁹ / ₆₄	4	1	22232K	SNW-32 x 5 ³ / ₁₆ SNW-32 x 5 ⁷ / ₁₆ SNW-32 x 5 ¹ / ₂	SAF532	SR-32-0	LER 129 LER 130 LER 131	225
2 ⁵ / ₁₆	9 ³ / ₈	2 ⁵⁹ / ₆₄	4	1	22234K	SNW-34 x 5 ¹³ / ₁₆ SNW-34 x 5 ⁷ / ₈ SNW-34 x 5 ¹⁵ / ₁₆ SNW-34 x 6	SAF534	SR-34-0	LER 138 LER 139 LER 140 LER 141	300
2 ⁹ / ₁₆	9 ¹¹ / ₁₆	2 ⁶¹ / ₆₄	4	1	22236K	SNW-36 x 6 ⁵ / ₁₆ SNW-36 x 6 ³ / ₈ SNW-36 x 6 ⁷ / ₁₆ SNW-36 x 6 ¹ / ₂	SAF536	SR-36-30	LER 146 LER 147 LER 148 LER 149	330
2 ⁵ / ₈	10 ³ / ₄	3 ⁷ / ₆₄	4	1 ¹ / ₄	22238K	SNW-38 x 6 ¹³ / ₁₆ SNW-38 x 6 ⁷ / ₈ SNW-38 x 6 ¹⁵ / ₁₆ SNW-38 x 7	SAF538	SR-38-32	LER 153 LER 154 LER 155 LER 156	375
2 ¹¹ / ₁₆	10 ¹³ / ₁₆	3 ⁹ / ₃₂	4	1 ¹ / ₄	22240K	SNW-40 x 7 ¹ / ₈ SNW-40 x 7 ³ / ₁₆ SNW-40 x 7 ¹ / ₄	SAF540	SR-40-34	LER 158 LER 159 LER 160	445
3 ³ / ₈	11 ¹ / ₂	3 ¹⁷ / ₃₂	4	1 ¹ / ₂	22244K	SNW-44 x 7 ¹³ / ₁₆ SNW-44 x 7 ⁷ / ₈ SNW-44 x 7 ¹⁵ / ₁₆ SNW-44 x 8	SAF544	SR-44-38	LER 165 LER 166 LER 167 LER 168	615
1 ¹⁹ / ₃₂	5 ⁷ / ₈	1 ⁷ / ₈	2, 4	³ / ₄ , ⁵ / ₈	22315K	SNW-115 x 2 ³ / ₈ SNW-115 x 2 ⁷ / ₁₆ SNW-115 x 2 ¹ / ₂	SAF 615	SR-18-15	LER 36 LER 37 LER 38	52
1 ¹ / ₁₆	6 ¹ / ₂	1 ¹⁵ / ₁₆	2, 4	³ / ₄ , ⁵ / ₈	22316K	SNW-116 x 2 ³ / ₈ SNW-116 x 2 ¹¹ / ₁₆ SNW-116 x 2 ³ / ₄	SAF 616	SR-19-16	LER 43 LER 44 LER 45	71

Continúa en la página siguiente.

MONTAJE DE DIÁMETRO INTERIOR CÓNICO EN PULGADAS, SERIES SAF225 Y SAF226 – continuación

- En la siguiente tabla, se indica el número básico para pedir conjuntos completos de soportes.
- Cada conjunto incluye la tapa y base de la caja, los tornillos de la tapa, el rodamiento, el adaptador del rodamiento, la tuerca de fijación y la arandela de retención, el anillo estabilizador y los sellos de triple anillo.
- Si solo quiere pedir la caja del soporte, use los números que se indican en la columna con el encabezado “Sólo caja”. Estas unidades incluyen tapa, base, tornillos de la tapa, sellos de triple anillo y anillo estabilizador.
- Los conjuntos y los soportes que se describen en esta página constituyen una unidad fija. Para pedir unidades flotantes, especifique el número de parte más el sufijo “Float” (Flotante) o “FL”.



- Los conjuntos ilustrados están fabricados en hierro fundido. Si los prefiere de acero fundido, agregue la letra “S” al prefijo alfa (por ejemplo, SAFS 22515).
- Las bases de cuatro tornillos son estándar en todos los conjuntos, excepto que se indique lo contrario.
- Si se necesita un conjunto de extremo cerrado, se debe especificar “CL” en el número de conjunto cuando se realice el pedido.

Conjunto de soporte ⁽¹⁾	Diámetro del eje estándar ⁽²⁾ S-1	A	B	C	D	E		F	H
						Máx.	Mín.		
	in	in	in	in	in	in	in	in	in
SAF22617	2 13/16	4 1/2	15 1/4	4 3/8	1 3/4	13 1/8	11 5/8	—	8 11/16
	2 7/8								
	2 15/16								
	3								
FSAF22617	2 13/16	4 1/2	15 1/4	4 3/8	1 3/4	13 1/8	11 5/8	2 3/8	8 11/16
	2 7/8								
	2 15/16								
	3								
SAF22618	3 1/16	4 3/4	15 1/2	4 3/8	2	13 1/2	12	2 1/4	9 3/16
	3 1/8								
	3 3/16								
	3 1/4								
SAF22620	3 5/16	5 1/4	16 1/2	4 3/4	2 1/8	14 1/2	13 1/4	2 3/4	10 1/4
	3 3/8								
	3 7/16								
	3 1/2								
SAF22622	3 13/16	6	18 3/8	5 1/8	2 3/8	16	14 5/8	3 1/4	11 9/16
	3 7/8								
	3 15/16								
	4								
SAF22624	4 1/16	6 5/16	21 1/4	6 1/4	2 1/2	18 1/4	17	3 3/4	12 1/2
	4 1/8								
	4 3/16								
	4 1/4								
SAF22626	4 5/16	6 11/16	22	6 1/4	2 5/8	19 1/4	17 3/8	3 3/4	13 5/16
	4 3/8								
	4 7/16								
	4 1/2								
SAF22628	4 13/16	7 1/16	24 3/4	6 3/4	2 3/4	21 5/8	19 3/8	4 1/4	14 9/16
	4 7/8								
	4 15/16								
	5								

⁽¹⁾Los tamaños de los ejes en negrita son estándar. Al hacer un pedido de conjuntos de soportes no estándar, debe especificar el tamaño del eje.

⁽²⁾Consulte la tabla 28 de la página 120 para ver las tolerancias S-1 de diámetro del eje sugeridas.

⁽³⁾Incluye manguito, tuerca de fijación y arandela de retención. Agregue el tamaño del eje cuando haga el pedido.

⁽⁴⁾“Solo caja” incluye tapa, base, tornillos de la tapa, sellos de triple anillo y anillos estabilizadores según se requieran.

Al hacer un pedido de “solo caja” no estándar, debe especificar el tamaño del eje.

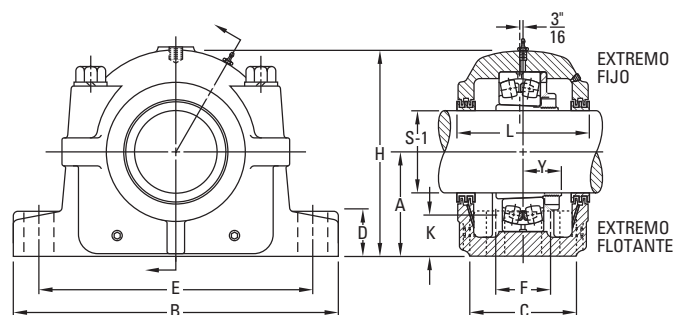
⁽⁵⁾El anillo estabilizador se utiliza para el soporte fijo (FX); no lo use para el montaje flotante (FL).

Nivel de aceite K	L	Y	Tornillos de la base necesarios		Número de rodamiento	Número de conjunto de adaptador ⁽³⁾	Sólo caja ⁽⁴⁾	Anillo estabilizador ⁽⁵⁾ Cant. nec.: 1	Sello triple Cant. nec.: 2	Peso del conjunto
			Cant.	Tamaño						
in	in	in		in						lb
1 ¹³ / ₁₆	6 ⁵ / ₈	1 ⁵⁷ / ₆₄	2	⁷ / ₈	22317K	SNW-117 x 2 ¹³ / ₁₆ SNW-117 x 2 ⁷ / ₈ SNW-117 x 2 ¹⁵/₁₆ SNW-117 x 3	SAF617	SR-20-17	LER 182 LER 183 LER 184 LER 185	81
1 ¹³ / ₁₆	6 ⁵ / ₈	1 ⁵⁷ / ₆₄	4	³ / ₄	22317K	SNW-117 x 2 ¹³ / ₁₆ SNW-117 x 2 ⁷ / ₈ SNW-117 x 2 ¹⁵/₁₆ SNW-117 x 3	FSAF617	SR-20-17	LER 182 LER 183 LER 184 LER 185	81
2	7	2 ³ / ₆₄	4	³ / ₄	22318K	SNW-118 x 3 ¹ / ₁₆ SNW-118 x 3 ¹ / ₈ SNW-118 x 3 ³/₁₆ SNW-118 x 3 ¹ / ₄	SAF618	SR-21-18	LER 186 LER 187 LER 188 LER 189	90
2 ¹ / ₈	7 ³ / ₈	2 ¹⁹ / ₆₄	4	³ / ₄	22320K	SNW-120 x 3 ⁵ / ₁₆ SNW-120 x 3 ³ / ₈ SNW-120 x 3 ⁷/₁₆ SNW-120 x 3 ¹ / ₂	SAF620	SR-24-20	LER 100 LER 101 LER 102 LER 103	113
2 ¹ / ₂	8	2 ³¹ / ₆₄	4	⁷ / ₈	22322K	SNW-122 x 3 ¹³ / ₁₆ SNW-122 x 3 ⁷ / ₈ SNW-122 x 3 ¹⁵/₁₆ SNW-122 x 4	SAF622	SR-0-22	LER 107 LER 108 LER 109 LER 110	151
2 ⁹ / ₁₆	8 ³ / ₈	2 ⁴¹ / ₆₄	4	1	22324K	SNW-124 x 4 ¹ / ₁₆ SNW-124 x 4 ¹ / ₈ SNW-124 x 4 ³/₁₆ SNW-124 x 4 ¹ / ₄	SAF624	SR-0-24	LER 111 LER 112 LER 113 LER 114	201
2 ⁵ / ₈	8 ³ / ₄	2 ²⁷ / ₃₂	4	1	22326K	SNW-126 x 4 ⁵ / ₁₆ SNW-126 x 4 ³ / ₈ SNW-126 x 4 ⁷/₁₆ SNW-126 x 4 ¹ / ₂	SAF626	SR-0-26	LER 115 LER 116 LER 117 LER 118	245
2 ¹¹ / ₁₆	9 ³ / ₈	3 ⁵ / ₆₄	4	1	22328K	SNW-126 x 4 ⁹ / ₁₆ SNW-128 x 4 ¹³ / ₁₆ SNW-128 x 4 ⁷/₈ SNW-128 x 4 ¹⁵ / ₁₆	SAF628	SR-0-28	LER 120 LER 121 LER 122 LER 123	310

Continúa en la página siguiente.

MONTAJE DE DIÁMETRO INTERIOR CÓNICO EN PULGADAS, SERIES SAF225 Y SAF226 – continuación

- En la siguiente tabla, se indica el número básico para pedir conjuntos completos de soportes.
- Cada conjunto incluye la tapa y base de la caja, los tornillos de la tapa, el rodamiento, el adaptador del rodamiento, la tuerca de fijación y la arandela de retención, el anillo estabilizador y los sellos de triple anillo.
- Si solo quiere pedir la caja del soporte, use los números que se indican en la columna con el encabezado “Sólo caja”. Estas unidades incluyen tapa, base, tornillos de la tapa, sellos de triple anillo y anillo estabilizador.
- Los conjuntos y los soportes que se describen en esta página constituyen una unidad fija. Para pedir unidades flotantes, especifique el número de parte más el sufijo “Float” (Flotante) o “FL”.



- Los conjuntos ilustrados están fabricados en hierro fundido. Si los prefiere de acero fundido, agregue la letra “S” al prefijo alfa (por ejemplo, SAFS 22515).
- Las bases de cuatro tornillos son estándar en todos los conjuntos, excepto que se indique lo contrario.
- Si se necesita un conjunto de extremo cerrado, se debe especificar “CL” en el número de conjunto cuando se realice el pedido.

Conjunto de soporte ⁽¹⁾	Diámetro del eje estándar ⁽²⁾ S-1	A	B	C	D	E		F	H
						Máx.	Mín.		
	in	in	in	in	in	in	in	in	in
SAF22630	5 1/8	7 1/2	26 3/4	7 1/8	3	23 5/8	20 7/8	4 5/8	15 1/2
	5 3/16								
	5 1/4								
SAF22632	5 3/8	7 7/8	28	7 1/2	3 1/8	24 3/8	21 5/8	4 1/2	15 11/16
	5 7/16								
	5 1/2								
SAF22634	5 13/16	8 1/4	29 1/2	8	3 3/8	25	22 1/2	5	17 3/16
	5 7/8								
	5 15/16								
SAF22636	6	8 7/8	31 1/4	8 1/4	3 1/2	26 5/8	24	5 1/4	18 1/2
	6 7/16								
	6 1/2								
SAF22638	6 13/16	9 1/2	32 3/4	8 3/4	3 3/4	27 7/8	24 3/4	5 1/4	19 5/8
	6 7/8								
	6 15/16								
SAF22640	7	9 7/8	34 1/4	9	4	29 1/2	26 1/4	5 1/2	20 3/16
	7 1/8								
	7 3/16								
	7 1/4								

⁽¹⁾Los tamaños de los ejes en negrita son estándar. Al hacer un pedido de conjuntos de soportes no estándar, debe especificar el tamaño del eje.

⁽²⁾Consulte la tabla 28 de la página 120 para ver las tolerancias S-1 de diámetro del eje sugeridas.

⁽³⁾Incluye manguito, tuerca de fijación y arandela de retención. Agregue el tamaño del eje cuando haga el pedido.

⁽⁴⁾“Solo caja” incluye tapa, base, tornillos de la tapa, sellos de triple anillo y anillos estabilizadores según se requieran.

Al hacer un pedido de “solo caja” no estándar, debe especificar el tamaño del eje.

⁽⁵⁾El anillo estabilizador se utiliza para el soporte fijo (FX); no lo use para el montaje flotante (FL).

Nivel de aceite K	L	Y	Tornillos de la base necesarios		Número de rodamiento	Número de conjunto de adaptador ⁽³⁾	Sólo caja ⁽⁴⁾	Anillo estabilizador ⁽⁵⁾ Cant. nec.: 1	Sello triple Cant. nec.: 2	Peso del conjunto
			Cant.	Tamaño						
in	in	in		in						lb
2 7/8	9 11/16	3 17/64	4	1	22330K	SNW-130 x 5 1/8 SNW-130 x 5 3/16 SNW-130 x 5 1/4	SAF630	SR-36-30	LER 124 LER 125 LER 126	350
2 15/16	10 3/4	3 7/16	4	1 1/4	22332K	SNW-132 x 5 3/8 SNW-132 x 5 7/16 SNW-132 x 5 1/2	SAF632	SR-38-32	LER 129 LER 130 LER 131	420
3 1/16	10 19/16	3 19/32	4	1 1/4	22334K	SNW-134 x 5 19/16 SNW-134 x 5 7/8 SNW-134 x 5 15/16 SNW-134 x 6	SAF634	SR-40-34	LER 138 LER 139 LER 140 LER 141	485
3 3/8	11 1/4	3 47/64	4	1 1/4	22336K	SNW-136 x 6 7/16	SAF636	SR-0-36	LER 148	545
3 11/16	11 1/2	3 57/64	4	1 1/2	22338K	SNW-138 x 6 19/16 SNW-138 x 6 7/8 SNW-138 x 6 15/16 SNW-138 x 7	SAF638	SR-44-38	LER 153 LER 154 LER 155 LER 156	655
3 3/4	12 1/4	4 5/64	4	1 1/2	22340K	SNW-140 x 7 1/8 SNW-140 x 7 3/16 SNW-140 x 7 1/4	SAF640	SR-0-40	LER 158 LER 159 LER 160	725

MONTAJE DE DIÁMETRO INTERIOR CÓNICO EN PULGADAS, SERIES SDAF225 Y SDAF226

- Cada conjunto incluye la tapa y base de la caja, los tornillos de la tapa, el rodamiento, el adaptador del rodamiento, la tuerca de fijación y la arandela de retención, el anillo estabilizador y los sellos de triple anillo.
- Para pedir solo la caja del soporte, use el número que se indica en la columna "Sólo caja". Estas unidades incluyen tapa, base, bulones de la tapa, sellos de triple anillo y anillo estabilizador.
- Los conjuntos y los soportes que se describen en esta página constituyen unidades fijas.
- Para pedir unidades flotantes, especifique el número de parte más el sufijo "Float" (Flotante) o "FL".
- Los conjuntos ilustrados están fabricados en hierro fundido. Si los prefiere de acero fundido, agregue la letra "S" al prefijo alfa (por ejemplo, SAFS 22515).

Conjunto de soporte ⁽¹⁾	Diámetro S-1 ⁽²⁾	A	B	C	D	E		F	H
						Máx.	Mín.		
	in	in	in	in	in	in	in	in	in
SERIE SDAF225									
SDAF22520	3 3/8 3 7/16 3 1/2	4 1/2	15 1/4	6	1 7/8	13 1/8	11 5/8	3 3/8	8 15/16
SDAF22522	3 13/16 3 7/8 3 15/16 4	4 15/16	16 1/2	6 3/4	2 1/8	14 1/2	12 5/8	4	9 7/8
SDAF22524	4 1/16 4 1/8 4 3/16 4 1/4	5 1/4	16 1/2	6 7/8	2 1/4	14 1/2	13 1/4	4 1/8	10 1/2
SDAF22526	4 5/16 4 3/8 4 7/16 4 1/2	6	18 3/8	7 1/2	2 3/8	16	14 5/8	4 1/2	11 7/8
SDAF22528	4 7/8 4 15/16	6	20 1/8	7 1/2	2 3/8	17 1/8	16	4 1/2	12 1/16
SDAF22530	5 1/8 5 3/16 5 1/4	6 5/16	21 1/4	7 7/8	2 1/2	18 1/4	17	4 3/4	12 13/16
SDAF22532	5 3/8 5 7/16 5 1/2	6 11/16	22	8 1/4	2 1/2	19 1/4	17 3/8	5	13 11/16
SDAF22534	5 15/16	7 1/16	24 3/4	9	2 1/2	21 5/8	19 3/8	5 1/2	14 1/4
SDAF22536	6 5/16 6 3/8 6 7/16 6 1/2	7 1/2	26 3/4	9 3/8	2 3/4	23 5/8	20 7/8	5 7/8	15 3/16
SDAF22538	6 15/16	7 7/8	27 5/8	10	3	23 1/2	21 1/2	6 1/4	16 1/4
SDAF22540	7 3/16	8 1/4	28 3/4	10 1/2	3 1/4	25	23	6 3/4	17 7/8
SDAF22544	7 15/16	9 1/2	32	11 1/4	3 1/2	27 7/8	25 5/8	7 1/4	19 1/4

⁽¹⁾ Los tamaños de los ejes en negrita son estándar. Al hacer un pedido de conjuntos de soportes no estándar, debe especificar el tamaño del eje.

⁽²⁾ Consulte la tabla 28 de la página 120 para ver las tolerancias S-1 de diámetro del eje sugeridas.

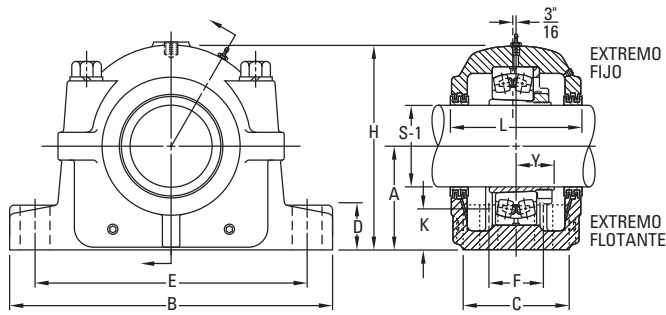
⁽³⁾ Incluye manguito, tuerca de fijación y arandela de retención. Agregue el tamaño del eje cuando haga el pedido.

⁽⁴⁾ "Solo caja" incluye tapa, base, tornillos de la tapa, sellos de triple anillo y anillos estabilizadores según se requieran. Al hacer un pedido de "solo caja" no estándar, debe especificar el tamaño del eje.

⁽⁵⁾ El anillo estabilizador se utiliza para el soporte fijo (FX); no lo use para el montaje flotante (FL).

SOPORTES DE RODAMIENTOS DE RODILLOS ESFÉRICOS

MONTAJE DE DIÁMETRO INTERIOR CÓNICO EN PULGADAS



Nivel de aceite K	L	Y	Tornillos de la base necesarios		Número de rodamiento	Número de conjunto de adaptador ⁽³⁾	Sólo caja ⁽⁴⁾	Anillo estabilizador ⁽⁵⁾ Cant. nec.: 1	Sello triple Cant. nec.: 2	Peso del conjunto
			Cant.	Tamaño						
in	in	in	in							lb
1 3/4	6 3/4	1 49/64	4	3/4	22220K	SNW-20 x 3 3/8	SDAF520	SR-20-17	LER 74	81
						SNW-20 x 3 7/16			LER 75	
						SNW-20 x 3 1/2			LER 76	
1 7/8	7 1/4	1 61/64	4	7/8	22222K	SNW-22 x 3 13/16	SDAF522	SR-22-19	LER 91	94
						SNW-22 x 3 7/8			LER 92	
						SNW-22 x 4			LER 94	
1 15/16	7 3/8	2 3/32	4	7/8	22224K	SNW-24 x 4 1/16	SDAF524	SR-24-20	LER 111	137
						SNW-24 x 4 1/8			LER 112	
						SNW-24 x 4 3/16			LER 113	
2 7/16	8	2 17/64	4	1	22226K	SNW-26 x 4 5/16	SDAF526	SR-26-0	LER 115	159
						SNW-26 x 4 3/8			LER 116	
						SNW-26 x 4 1/2			LER 118	
2 1/8	7 13/16	2 13/32	4	1 1/8	22228K	SNW-28 x 4 13/16	SDAF528	SR-28-0	LER 121	189
						SNW-28 x 4 7/8			LER 122	
2 3/16	8 3/8	2 37/64	4	1 1/8	22230K	SNW-28 x 4 15/16	SDAF530	SR-30-0	LER 124	225
						SNW-28 x 5			LER 125	
2 3/16	8 3/4	2 49/64	4	1 1/8	22232K	SNW-30 x 5 1/8	SDAF532	SR-32-0	LER 126	300
						SNW-30 x 5 3/16			LER 129	
2 5/16	9 5/8	2 59/64	4	1 1/4	22234K	SNW-32 x 5 7/16	SDAF534	SR-34-0	LER 131	310
						SNW-32 x 5 1/2			LER 146	
2 9/16	10	2 61/64	4	1 1/4	22236K	SNW-34 x 5 15/16	SDAF536	SR-36-30	LER 147	350
						SNW-36 x 6 9/16			LER 148	
						SNW-36 x 6 3/8			LER 149	
2 5/8	10 5/8	3 7/64	4	1 3/8	22238K	SNW-36 x 6 7/16	SDAF538	SR-38-32	LER 224	420
2 11/16	11 1/8	3 9/32	4	1 3/8	22240K	SNW-36 x 6 1/2	SDAF540	SR-40-34	LER 228	545
3 3/8	11 7/8	3 17/32	4	1 1/2 1/4	22244K	SNW-38 x 6 15/16	SDAF544	SR-44-38	LER 236	665

Continúa en la página siguiente.

MONTAJE DE DIÁMETRO INTERIOR CÓNICO EN PULGADAS, SERIES SDAF225 Y SDAF226 – continuación

- Cada conjunto incluye la tapa y base de la caja, los tornillos de la tapa, el rodamiento, el adaptador del rodamiento, la tuerca de fijación y la arandela de retención, el anillo estabilizador y los sellos de triple anillo.
- Para pedir solo la caja del soporte, use el número que se indica en la columna "Sólo caja". Estas unidades incluyen tapa, base, bulones de la tapa, sellos de triple anillo y anillo estabilizador.
- Los conjuntos y los soportes que se describen en esta página constituyen unidades fijas.
- Para pedir unidades flotantes, especifique el número de parte más el sufijo "Float" (Flotante) o "FL".
- Los conjuntos ilustrados están fabricados en hierro fundido. Si los prefiere de acero fundido, agregue la letra "S" al prefijo alfa (por ejemplo, SAFS 22515).

Conjunto de soporte ⁽¹⁾	Diámetro S-1 ⁽²⁾	A	B	C	D	E		F	H
						Máx.	Mín.		
	in	in	in	in	in	in	in	in	in
SERIE SDAF226									
SDAF22617	2 7/8	4 1/2	15 1/4	6	1 7/8	13 1/8	11 5/8	3 3/8	8 15/16
	2 15/16								
	3								
SDAF22618	3 1/16	4 3/4	15 1/2	6 1/8	2	13 1/2	12	3 5/8	9 7/16
	3 1/8								
	3 3/16								
SDAF22620	3 5/16	5 1/4	16 1/2	6 7/8	2 1/4	14 1/2	13 1/4	4 1/8	10 1/2
	3 3/8								
	3 7/16								
SDAF22622	3 13/16	6	18 3/8	7 1/2	2 3/8	16	14 5/8	4 1/2	11 7/8
	3 7/8								
	3 15/16								
SDAF22624	4 1/16	6 5/16	21 1/4	7 7/8	2 1/2	18 1/4	17	4 3/4	12 13/16
	4 1/8								
	4 3/16								
SDAF22626	4 5/16	6 11/16	22	8 1/4	2 1/2	19 1/4	17 3/8	5	13 11/16
	4 3/8								
	4 7/16								
SDAF22628	4 1/2	7 1/16	24 3/4	9	2 1/2	21 5/8	19 3/8	5 1/2	14 1/4
	4 9/16								
	4 15/16								
SDAF22630	5 1/8	7 1/2	26 3/4	9 3/8	2 3/4	23 5/8	20 7/8	5 7/8	15 3/16
	5 3/16								
	5 1/4								
SDAF22632	5 3/8	7 7/8	27 5/8	10	3	23 1/2	21 1/2	6 1/4	16 1/4
	5 5/16								
	5 1/2								
SDAF22634	5 7/16	8 1/4	28 3/4	10 1/2	3 1/4	25	23	6 3/4	17 1/8
	5 9/16								
	5 3/4								
SDAF22636	6 1/16	8 7/8	30 1/2	10 3/4	3 1/4	26 3/8	24 1/8	6 7/8	17 15/16
	6 3/16								
	6 1/8								
SDAF22638	6 5/16	9 1/2	32	11 1/4	3 1/2	27 7/8	25 5/8	7 1/4	19 1/4
	6 3/8								
	6 1/2								
SDAF22640	6 9/16	9 3/8	33 1/2	11 3/4	3 1/2	29 1/4	26 5/8	7 5/8	19 15/16
	6 7/8								
	7 1/16								

⁽¹⁾ Los tamaños de los ejes en negrita son estándar. Al hacer un pedido de conjuntos de soportes no estándar, debe especificar el tamaño del eje.

⁽²⁾ Consulte la tabla 28 de la página 120 para ver las tolerancias S-1 de diámetro del eje sugeridas.

⁽³⁾ Incluye manguito, tuerca de fijación y arandela de retención. Agregue el tamaño del eje cuando haga el pedido.

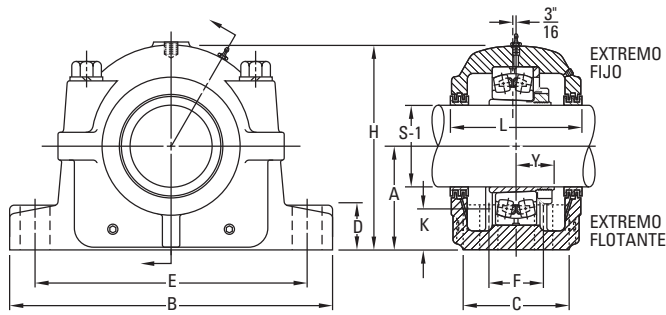
⁽⁴⁾ "Solo caja" incluye tapa, base, tornillos de la tapa, sellos de triple anillo y anillos estabilizadores según se requieran.

Al hacer un pedido de "solo caja" no estándar, debe especificar el tamaño del eje.

⁽⁵⁾ El anillo estabilizador se utiliza para el soporte fijo (FX); no lo use para el montaje flotante (FL).

SOPORTES DE RODAMIENTOS DE RODILLOS ESFÉRICOS

MONTAJE DE DIÁMETRO INTERIOR CÓNICO EN PULGADAS



Nivel de aceite K	L	Y	Tornillos de la base necesarios		Número de rodamiento	Número de conjunto de adaptador ⁽³⁾	Sólo caja ⁽⁴⁾	Anillo estabilizador ⁽⁵⁾ Cant. nec.: 1	Sello triple Cant. nec.: 2	Peso del conjunto
			Cant.	Tamaño						
in	in	in	in							lb
1 13/16	6 3/4	1 57/64	4	3/4	22317K	SNW-117 x 2 7/8 SNW-117 x 2 15/16 SNW-117 x 3	SDAF617	SR-20-17	LER 58 LER 59 LER 60	94
2	6 7/8	2 3/64	4	3/4	22318K	SNW-118 x 3 1/16 SNW-118 x 3 1/8 SNW-118 x 3 3/16 SNW-118 x 3 1/4	SDAF618	SR-21-18	LER 67 LER 68 LER 69 LER 70	137
2 1/8	7 3/8	2 19/64	4	7/8	22320K	SNW-120 x 3 5/16 SNW-120 x 3 3/8 SNW-120 x 3 1/2	SDAF620	SR-24-20	LER 73 LER 74 LER 75 LER 76	159
2 1/2	8	2 31/64	4	1	22322K	SNW-122 x 3 13/16 SNW-122 x 3 7/8 SNW-122 x 3 15/16 SNW-122 x 4	SDAF622	SR-0-22	LER 91 LER 92 LER 93 LER 94	189
2 9/16	8 3/8	2 41/64	4	1 1/8	22324K	SNW-124 x 4 1/16 SNW-124 x 4 1/8 SNW-124 x 4 3/16 SNW-124 x 4 1/4	SDAF624	SR-0-24	LER 111 LER 112 LER 113 LER 114	225
2 5/8	8 3/4	2 27/64	4	1 1/8	22326K	SNW-126 x 4 5/16 SNW-126 x 4 3/8 SNW-126 x 4 7/16 SNW-126 x 4 1/2 SNW-126 x 4 9/16	SDAF626	SR-0-26	LER 115 LER 116 LER 117 LER 118 LER 119	300
2 11/16	9 5/8	3 5/64	4	1 1/8	22328K	SNW-128 x 4 15/16	SDAF628	SR-0-28	LER 122	310
2 7/8	9 3/4	3 17/64	4	1 1/4	22330K	SNW-130 x 5 1/8 SNW-130 x 5 3/16 SNW-130 x 5 1/4 SNW-130 x 5 5/16 SNW-130 x 5 3/8	SDAF630	SR-36-30	LER 124 LER 125 LER 126 LER 128 LER 127	395
2 15/16	10 5/8	3 7/16	4	1 3/8	22332K	SNW-132 x 5 7/16	SDAF632	SR-38-32	LER 211	420
3 1/16	11 1/8	3 19/32	4	1 3/8	22334K	SNW-134 x 5 15/16	SDAF634	SR-40-34	LER 215	525
3 7/8	11 3/8	3 47/64	4	1 1/2	22336K	SNW-136 x 6 7/16	SDAF636	SR-0-36	LER 220	645
3 11/16	11 13/16	4 57/64	4	1 1/2	22338K	SNW-138 x 6 15/16	SDAF638	SR-44-38	LER 224	705
3 3/4	12 1/4	4 5/64	4	1 5/8	22340K	SNW-140 x 7 3/16	SDAF640	SR-0-40	LER 228	825

MONTAJE DE DIÁMETRO INTERIOR CÓNICO EN PULGADAS, SERIES SAF230K, SDAF230K^{15/16}

- Cada conjunto incluye la tapa y base de la caja, los tornillos de la tapa, el rodamiento, el adaptador del rodamiento, la tuerca de fijación y la arandela de retención, el anillo estabilizador y los sellos de triple anillo.
- Si solo quiere pedir el soporte, use los números que se indican en la columna "Solo caja". Estas unidades incluyen tapa, base, bulones de la tapa, sellos de triple anillo y anillo estabilizador.
- El conjunto y los soportes que se describen en esta página constituyen unidades fijas.
- Para pedir unidades flotantes, especifique el número de parte más el sufijo "Float" (Flotante) o "FL".
- Todos los conjuntos ilustrados están fabricados en hierro fundido. Si los prefiere de acero fundido, agregue la letra "S" al prefijo alfa (por ejemplo, SAFS 23024).
- Tenga en cuenta que para las aplicaciones SAF23048 y más grandes, se debe incluir el tamaño del eje en la descripción de la parte cuando se hace el pedido (por ejemplo, SAF23048-8 15/16).
- Las cajas SAF048 a SAF056 y SDAF060K a SDAF076K se suministran con dos anillos estabilizadores. Para las aplicaciones fijas se deben usar ambos anillos. No use anillos estabilizadores en los montajes flotantes.

Conjunto de soporte ⁽¹⁾	Diámetro S-1 ⁽²⁾	A	B	C	D	E		F	H	Nivel de aceite K
						Máx.	Mín.			
	in	in	in	in	in	in	in	in	in	in
SERIE SAF230K										
SAF23024K	4 1/16	4 1/2	15 1/4	4 3/8	1 3/4	13 1/8	11 5/8	2 3/8	8 11/16	1 9/16
	4 1/8									
	4 1/4									
SAF23026K	4 9/16	4 15/16	16 1/2	4 3/4	2	14 1/2	12 5/8	2 3/4	9 9/16	1 11/16
	4 3/8									
	4 7/16									
SAF23028K	4 13/16	5 1/4	16 1/2	4 3/4	2 1/8	14 1/2	13 1/4	2 3/4	10 1/4	1 13/16
	4 7/8									
	4 15/16									
SAF23030K	5 1/8	6	18 3/8	5 1/8	2 3/8	16	14 5/8	3 1/4	11 9/16	2 5/16
	5 3/16									
	5 1/4									
SAF23032K	5 3/8	6	18 3/8	5 1/8	2 3/8	16	14 5/8	3 1/4	11 9/16	2 1/16
	5 7/16									
	5 1/2									
SAF23034K	5 13/16	6	20 1/8	5 7/8	2 3/8	17 1/8	16	3 3/8	11 3/4	1 3/4
	5 7/8									
	5 15/16									
SAF23036K	6 5/16	6 11/16	22	6 1/4	2 5/8	19 1/4	17 3/8	3 3/4	13 5/16	2 3/16
	6 3/8									
	6 7/16									
SAF23038K	6 13/16	6 11/16	22	6 1/4	2 5/8	19 1/4	17 3/8	3 3/4	13 5/16	1 15/16
	6 7/8									
	6 15/16									
SAF23040K	7 1/8	7 1/16	24 3/4	6 3/4	2 3/4	21 5/8	19 3/8	4 1/4	14 9/16	2 13/16
	7 3/16									
	7 1/4									
SAF23044K	7 13/16	7 7/8	28	7 1/2	3 1/8	24 3/8	21 5/8	4 1/2	15 11/16	2 3/8
	7 7/8									
	7 15/16									
	8									

⁽¹⁾Los tamaños de los ejes en negrita son estándar. Al hacer un pedido de conjuntos de soportes no estándar, debe especificar el tamaño del eje.

⁽²⁾Consulte la tabla 28 de la página 120 para ver las tolerancias S-1 de diámetro del eje sugeridas.

⁽³⁾Incluye manguito, tuerca de fijación y arandela de retención. Agregue el tamaño del eje cuando haga el pedido.

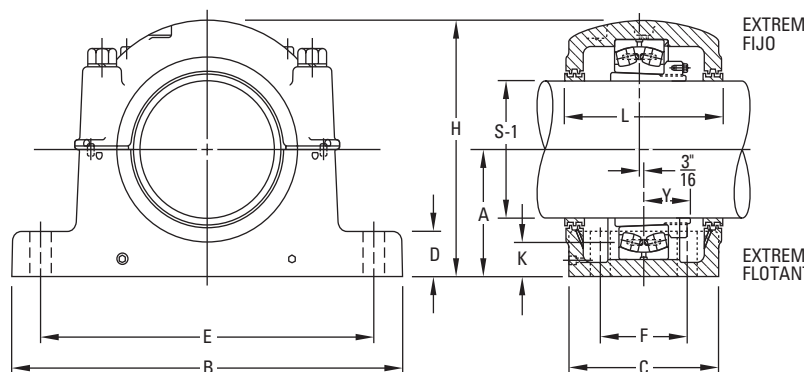
⁽⁴⁾"Solo caja" incluye tapa, base, tornillos de la tapa, sellos de triple anillo y anillos estabilizadores según se requieran.

Al hacer un pedido de "solo caja" no estándar, debe especificar el tamaño del eje.

⁽⁵⁾El anillo estabilizador se utiliza para el soporte fijo (FX); no lo use para el montaje flotante (FL).

SOPORTES DE RODAMIENTOS DE RODILLOS ESFÉRICOS

MONTAJE DE DIÁMETRO INTERIOR CÓNICO EN PULGADAS



L	Y	Tornillos de la base Cant. nec.: 4	Número de rodamiento	Número de conjunto de adaptador ⁽³⁾	Sólo caja ⁽⁴⁾	Anillo estabilizador ⁽⁵⁾ Cant. nec.: 1	Sello triple Cant. nec.: 2	Peso del conjunto
in	in	in						lb
6	1 55/64	3/4	23024K	SNW-3024 x 4 1/16 SNW-3024 x 4 1/8 SNW-3024 x 4 3/16 SNW-3024 x 4 1/4	SAF024K	SR-20-17	LER 111 LER 112 LER 113 LER 114	60
6 3/8	2 1/32	3/4	23026K	SNW-3026 x 4 5/16 SNW-3026 x 4 3/8 SNW-3026 x 4 7/16 SNW-3026 x 4 1/2	SAF026K	SR-22-19	LER 115 LER 116 LER 117 LER 118	76
7 3/8	2 1/8	3/4	23028K	SNW-3028 x 4 13/16 SNW-3028 x 4 7/8 SNW-3028 x 4 15/16 SNW-3028 x 5	SAF028K	SR- 0-20	LER 120 LER 121 LER 122 LER 123	90
8	2 13/64	7/8	23030K	SNW-3030 x 5 1/8 SNW-3030 x 5 3/16 SNW-3030 x 5 1/4	SAF030K	SR- 0-21	LER 124 LER 125 LER 126	125
8	2 11/32	7/8	23032K	SNW-3032 x 5 3/8 SNW-3032 x 5 7/16 SNW-3032 x 5 1/2	SAF032K	SR- 0-22	LER 129 LER 130 LER 131	132
7 3/4	2 33/64	1	23034K	SNW-3034 x 5 13/16 SNW-3034 x 5 7/8 SNW-3034 x 5 15/16 SNW-3034 x 6	SAF034K	SR- 0-24	LER 138 LER 139 LER 140 LER 141	154
8 3/4	2 11/16	1	23036K	SNW-3036 x 6 5/16 SNW-3036 x 6 3/8 SNW-3036 x 6 7/16 SNW-3036 x 6 1/2	SAF036K	SR- 0-26	LER 146 LER 147 LER 148 LER 149	212
8 3/4	2 47/64	1	23038K	SNW-3038 x 6 13/16 SNW-3038 x 6 7/8 SNW-3038 x 6 15/16 SNW-3038 x 7	SAF038K	SR-32- 0	LER 153 LER 154 LER 155 LER 156	220
9 3/8	2 15/16	1	23040K	SNW-3040 x 7 1/8 SNW-3040 x 7 3/16 SNW-3040 x 7 1/4	SAF040K	SR-34- 0	LER 158 LER 159 LER 160	295
10 3/4	3 5/32	1 1/4	23044K	SNW-3044 x 7 13/16 SNW-3044 x 7 7/8 SNW-3044 x 7 15/16 SNW-3044 x 8	SAF044K	SR-38-32	LER 165 LER 166 LER 167 LER 168	370

Continúa en la página siguiente.

MONTAJE DE DIÁMETRO INTERIOR CÓNICO EN PULGADAS, SERIES SAF230K, SDAF230K – continuación

- Cada conjunto incluye la tapa y base de la caja, los tornillos de la tapa, el rodamiento, el adaptador del rodamiento, la tuerca de fijación y la arandela de retención, el anillo estabilizador y los sellos de triple anillo.
- Si solo quiere pedir el soporte, use los números que se indican en la columna "Solo caja". Estas unidades incluyen tapa, base, bulones de la tapa, sellos de triple anillo y anillo estabilizador.
- El conjunto y los soportes que se describen en esta página constituyen unidades fijas.
- Para pedir unidades flotantes, especifique el número de parte más el sufijo "Float" (Flotante) o "FL".
- Todos los conjuntos ilustrados están fabricados en hierro fundido. Si los prefiere de acero fundido, agregue la letra "S" al prefijo alfa (por ejemplo, SAFS 23024).
- Tenga en cuenta que para las aplicaciones SAF23048 y más grandes, se debe incluir el tamaño del eje en la descripción de la parte cuando se hace el pedido (por ejemplo, SAF23048-8 15/16).
- Las cajas SAF048 a SAF056 y SDAF060K a SDAF076K se suministran con dos anillos estabilizadores. Para las aplicaciones fijas se deben usar ambos anillos. No use anillos estabilizadores en los montajes flotantes.

Conjunto de soporte ⁽¹⁾	Diámetro S-1 ⁽²⁾	A	B	C	D	E		F	H	Nivel de aceite K
						Máx.	Mín.			
	in	in	in	in	in	in	in	in	in	in
SAF23048K-8 7/16	8 7/16	8 1/4	29 1/2	8	3 3/8	25	22 1/2	5	17 3/16	2 1/4
SAF23048K-8 1/2	8 1/2	8 1/4	29 1/2	8	3 3/8	25	22 1/2	5	17 3/16	2 1/4
SAF23048K-8 15/16	8 15/16	8 1/4	29 1/2	8	3 3/8	25	22 1/2	5	17 3/16	2 1/4
SAF23048K-9	9	8 1/4	29 1/2	8	3 3/8	25	22 1/2	5	17 3/16	2 1/4
SAF23052K-9 7/16	9 7/16	9 1/2	32 3/4	8 3/4	3 3/4	27 7/8	24 3/4	5 1/4	19 7/16	2 15/16
SAF23052K-9 1/2	9 1/2	9 1/2	32 3/4	8 3/4	3 3/4	27 7/8	24 3/4	5 1/4	19 7/16	2 15/16
SAF23056K-9 15/16	9 15/16	9 7/8	34 1/4	9	4	29 1/2	26 1/4	5 1/2	20 3/16	2 15/16
SAF23056K-10	10	9 7/8	34 1/4	9	4	29 1/2	26 1/4	5 1/2	20 3/16	2 15/16
SAF23056K-10 7/16	10 7/16	9 7/8	34 1/4	9	4	29 1/2	26 1/4	5 1/2	20 3/16	2 15/16
SAF23056K-10 1/2	10 1/2	9 7/8	34 1/4	9	4	29 1/2	26 1/4	5 1/2	20 3/16	2 15/16
SERIE SDAF230K										
SDAF23060K-10 15/16	10 15/16	12	38 1/4	14 3/4	3 1/2	33 1/2	32 3/4	9	23 7/16	4 7/16
SDAF23060K-11	11	12	38 1/4	14 3/4	3 1/2	33 1/2	32 3/4	9	23 7/16	4 7/16
SDAF23064K-11 7/16	11 7/16	12	38 1/4	14 3/4	3 1/2	33 1/2	32 3/4	9	23 7/16	4 1/16
SDAF23064K-11 1/2	11 1/2	12	38 1/4	14 3/4	3 1/2	33 1/2	32 3/4	9	23 7/16	4 1/16
SDAF23064K-11 15/16	11 15/16	12	38 1/4	14 3/4	3 1/2	33 1/2	32 3/4	9	23 7/16	4 1/16
SDAF23064K-12	12	12	38 1/4	14 3/4	3 1/2	33 1/2	32 3/4	9	23 7/16	4 1/16
SDAF23068K-12 7/16	12 7/16	12	39	15 1/4	4 3/16	33 1/2	32	10	24	3 7/16
SDAF23068K-12 1/2	12 1/2	12	39	15 1/4	4 3/16	33 1/2	32	10	24	3 7/16
SDAF23072K-12 15/16	12 15/16	12 13/16	41 3/4	15 3/4	4 1/2	36 1/2	35	10 1/2	26	3 7/8
SDAF23072K-13	13	12 13/16	41 3/4	15 3/4	4 1/2	36 1/2	35	10 1/2	26	3 7/8
SDAF23072K-13 7/16	13 7/16	12 13/16	41 3/4	15 3/4	4 1/2	36 1/2	35	10 1/2	26	3 7/8
SDAF23072K-13 1/2	13 1/2	12 13/16	41 3/4	15 3/4	4 1/2	36 1/2	35	10 1/2	26	3 7/8
SDAF23076K-13 15/16	13 15/16	12 13/16	41 3/4	15 3/4	4 1/2	36 1/2	35	10 1/2	26	3 7/16
SDAF23076K-14	14	12 13/16	41 3/4	15 3/4	4 1/2	36 1/2	35	10 1/2	26	3 7/16
SDAF23080K-15	15	14 1/2	46	17 1/8	5 1/4	40 3/4	39 1/4	11	29	4 7/16
SDAF23084K-15 3/4	15 3/4	14 1/2	46	17 1/8	5 1/4	40 3/4	39 1/4	11	29	4 1/16
SDAF23088K-16 1/2	16 1/2	15 1/2	48 3/4	18 3/4	5 1/2	43 1/2	41 3/4	12 1/4	30 1/2	4 1/2
SDAF23092K-17	17	15 1/2	48 3/4	18 3/4	5 1/2	43 1/2	41 3/4	12 1/4	30 1/2	4
SDAF23096K-18	18	17	53	21	5 1/2	46 1/8	44 3/8	14 1/2	33 3/4	5 1/8
SDAF230/530K-18 1/2	18 1/2	17	53	21	5 1/2	46 1/8	44 3/8	14 1/2	33 3/4	4 3/4
SDAF230/530K-19 1/2	19 1/2	18	54 1/4	21 5/8	5 3/4	48 7/8	47 1/8	15	35 3/4	4 13/16

⁽¹⁾Los tamaños de los ejes en negrita son estándar. Al hacer un pedido de conjuntos de soportes no estándar, debe especificar el tamaño del eje.

⁽²⁾Consulte la tabla 28 de la página 120 para ver las tolerancias S-1 de diámetro del eje sugeridas.

⁽³⁾Incluye manguito, tuerca de fijación y arandela de retención. Agregue el tamaño del eje cuando haga el pedido.

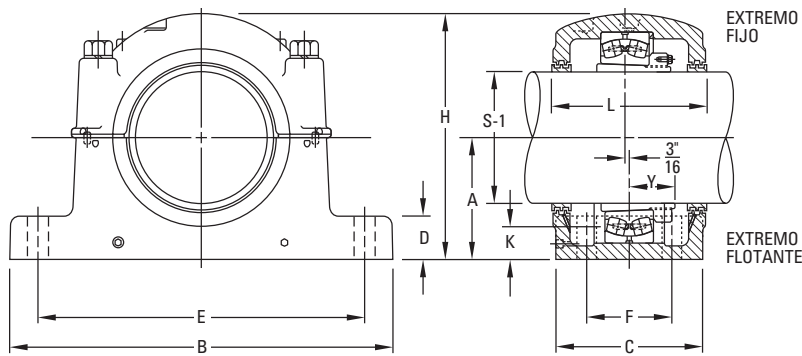
⁽⁴⁾"Solo caja" incluye tapa, base, tornillos de la tapa, sellos de triple anillo y anillos estabilizadores según se requieran.

⁽⁵⁾Al hacer un pedido de "solo caja" no estándar, debe especificar el tamaño del eje.

⁽⁶⁾El anillo estabilizador se utiliza para el soporte fijo (FX); no lo use para el montaje flotante (FL).

SOPORTES DE RODAMIENTOS DE RODILLOS ESFÉRICOS

MONTAJE DE DIÁMETRO INTERIOR CÓNICO EN PULGADAS



L	Y	Tornillos de la base Cant. nec.: 4	Número de rodamiento	Número de conjunto de adaptador ⁽³⁾	Sólo caja ⁽⁴⁾	Anillo estabilizador ⁽⁵⁾ Cant. nec.: 1	Sello triple Cant. nec.: 2	Peso del conjunto
in	in	in						lb
11 1/8	3 17/32	1 1/4	23048K	SNP-3048 x 8 7/16	SAF048K-8 7/16	A8897	LER 526	430
11 1/8	3 17/32	1 1/4	23048K	SNP-3048 x 8 1/2	SAF048K-8 1/2	A8897	LER 527	428
11 1/8	3 17/32	1 1/4	23048K	SNP-3048 x 8 15/16	SAF048K-8 15/16	A8897	LER 529	422
11 1/8	3 17/32	1 1/4	23048K	SNP-3048 x 9	SAF048K-9	A8897	LER 530	420
11 7/8	3 5/64	1 1/2	23052K	SNP-3052 x 9 7/16	SAF052K-9 7/16	A8898	LER 178-1	587
11 7/8	3 5/64	1 1/2	23052K	SNP-3052 x 9 1/2	SAF052K-9 1/2	A8898	LER 178	585
12 1/16	3 9/64	1 1/2	23056K	SNP-3056 x 10	SAF056K-9 15/16	A8819	ER 751	640
12 1/16	3 9/64	1 1/2	23056K	SNP-3056 x 10 7/16	SAF056K-10	A8819	ER705	635
12 1/16	3 9/64	1 1/2	23056K	SNP-3056 x 10 1/2	SAF056K-10 7/16	A8819	ER 745	625
12 1/16	3 9/64	1 1/2	23056K	SNP-3056 x 9 15/16	SAF056K-10 1/2	A8819	ER 710	620
15 1/2	4 3/32	1 5/8	23060K	SNP-3060 x 10 15/16	SDAF060K-10 15/16	A8967	ER 858	1175
15 1/2	4 3/32	1 5/8	23060K	SNP-3060 x 11	SDAF060K-11	A8967	ER 825	1174
15 1/2	4 7/16	1 5/8	23064K	SNP-3064 x 11 7/16	SDAF064K-11 7/16	A8968	ER 861	1275
15 1/2	4 7/16	1 5/8	23064K	SNP-3064 x 11 1/2	SDAF064K-11 1/2	A8968	ER 832	1274
15 1/2	4 7/16	1 5/8	23064K	SNP-3064 x 11 15/16	SDAF064K-11 15/16	A8968	ER 859	1269
15 1/2	4 7/16	1 5/8	23064K	SNP-3064 x 12	SDAF064K-12	A8968	ER 818	1268
15 3/4	4 13/16	1 7/8	23068K	SNP-3068 x 12 7/16	SDAF068K-12 7/16	A8969	ER 865	1553
15 3/4	4 13/16	1 7/8	23068K	SNP-3068 x 12 1/2	SDAF068K-12 1/2	A8969	ER 866	1552
16 1/4	4 53/64	1 7/8	23072K	SNP-3072 x 12 15/16	SDAF072K-12 15/16	A8970	ER 869	1632
16 1/4	4 53/64	1 7/8	23072K	SNP-3072 x 13	SDAF072K-13	A8970	ER 846	1630
16 1/4	4 53/64	1 7/8	23072K	SNP-3072 x 13 7/16	SDAF072K-13 7/16	A8970	ER 872	1614
16 1/4	4 53/64	1 7/8	23072K	SNP-3072 x 13 1/2	SDAF072K-13 1/2	A8970	ER 823	1610
16 1/4	5 1/16	1 7/8	23076K	SNP-3076 x 13 15/16	SDAF076K-13 15/16	A8971	ER 875	1687
16 1/4	5 1/16	1 7/8	23076K	SNP-3076 x 14	SDAF076K-14	A8971	ER 876	1685
17 5/8	5 17/32	4, 2	23080K	SNP-3080 x 15	SDAF080K-15	A8974	ER 847	2300
17 5/8	5 9/16	4, 2	23087K	SNP-3084 x 15 3/4	SDAF084K-15 3/4	A8978	ER 885	2300
19 1/4	5 3/4	4, 2 1/4	230994K	SNP-3088 x 16 1/2	SDAF3088K-16 1/2	A8979	ER 958	2550
19 1/4	5 7/8	4, 2 1/4	23082K	SNP-3092 x 17	SDAF3092K-17	A8980	ER 838	2850
21 3/4	5 29/32	4, 2 1/4	23096K	SNP-3096 x 18	SDAF3096K-18	A8984	ER 888	4250
21 3/4	6 1/2	4, 2 1/4	230/500K	SNP-30-500 x 18 1/2	SDAF30-500K-18 1/2	A8976	ER 978	4350
22 1/4	6 27/32	4, 2 1/2	230/530/K	SNP-30-530 x 19 1/2	SDAF 30-530K-19 1/2		ER 926	5200

MONTAJE DE DIÁMETRO INTERIOR CÓNICO EN PULGADAS, SERIES SDAF231K Y SDAF232K

- Cada conjunto incluye la tapa y base de la caja, los tornillos de la tapa, el rodamiento, el adaptador del rodamiento, la tuerca de fijación y la arandela de retención, el anillo estabilizador y los sellos de triple anillo.
- Para pedir solo la caja del soporte, use los números que se indican en la columna "Sólo caja". Estas unidades incluyen tapa, base, bulones de la tapa, sellos de triple anillo y anillo estabilizador.
- El conjunto y los soportes que se describen en esta página constituyen unidades fijas.
- Para pedir unidades flotantes, especifique el número de parte más el sufijo "Float" (Flotante) o "FL".
- Todos los conjuntos ilustrados están fabricados en hierro fundido. Si los prefiere de acero fundido, agregue la letra "S" al prefijo alfa (por ejemplo, SDAFS 23152K).

Conjunto de soporte ⁽¹⁾	Diámetro S-1 ⁽²⁾	A	B	C	D	E		F	H
						Máx.	Mín.		
	in	in	in	in	in	in	in	in	in
SERIE SDAF231K									
SDAF23152K	9 ⁷ / ₁₆ 9 ¹ / ₂	10 ¹ / ₄	35	13 ¹ / ₈	3 ³ / ₄	30 ¹ / ₂	29	8 ³ / ₄	20 ⁷ / ₈
SDAF23156K	9 ¹⁵ / ₁₆ 10 10 ⁷ / ₁₆ 10 ¹ / ₂	12	38 ¹ / ₄	14 ³ / ₄	3 ³ / ₈	33 ¹ / ₂	32 ³ / ₄	9	23 ⁷ / ₁₆
SDAF23160K	10 ¹⁵ / ₁₆ 11	12	38 ¹ / ₄	14 ³ / ₄	3 ³ / ₈	33 ¹ / ₂	32 ³ / ₄	9	23 ⁷ / ₁₆
SDAF23164K	11 ¹⁵ / ₁₆	12 ¹³ / ₁₆	41 ³ / ₄	15 ³ / ₄	4 ¹ / ₂	36 ¹ / ₂	35	10 ¹ / ₂	25 ³ / ₄
SDAF23168K	12 ⁷ / ₁₆	14	43 ³ / ₄	17 ³ / ₄	5	38 ¹ / ₄	36 ³ / ₄	10 ³ / ₄	27 ⁷ / ₈
SDAF23172K	13 ⁷ / ₁₆ 13 ¹ / ₂	14 ¹ / ₂	46	17 ¹ / ₈	5 ¹ / ₄	40 ³ / ₄	39 ¹ / ₄	11	28 ⁷ / ₈
SDAF23176K	13 ¹⁵ / ₁₆ 14 14 ¹⁵ / ₁₆	14 ¹ / ₂	46	17 ¹ / ₈	5 ¹ / ₄	40 ³ / ₄	39 ¹ / ₄	11	28 ⁷ / ₈
SDAF23180K	15	15 ¹ / ₂	48 ³ / ₄	18 ³ / ₄	5 ¹ / ₂	43 ¹ / ₂	41 ³ / ₄	12 ¹ / ₄	30 ¹ / ₂
SDAF23184K	15 ³ / ₄	17	52	21	5 ¹ / ₂	46 ¹ / ₈	44 ³ / ₈	14 ¹ / ₂	33 ³ / ₄
SDAF23188K	16 ¹ / ₂	17	52	21	5 ¹ / ₂	46 ¹ / ₈	44 ³ / ₈	14 ¹ / ₂	33 ³ / ₄
SDAF23192K	17	18	54 ¹ / ₄	21 ⁵ / ₈	5 ³ / ₄	48 ¹ / ₈	47 ¹ / ₈	15	35 ³ / ₄
SDAF23196K	18	18	54 ¹ / ₄	21 ⁵ / ₈	5 ³ / ₄	48 ⁷ / ₈	47 ¹ / ₈	15	35 ³ / ₄
SERIE SDAF232K									
SDAF23248K	8 ¹⁵ / ₁₆ 9	10 ¹ / ₄	35	13 ¹ / ₈	3 ³ / ₄	30 ¹ / ₂	29	8 ³ / ₄	20 ⁷ / ₈
SDAF23252K	9 ⁷ / ₁₆ 9 ¹ / ₂	12	38 ¹ / ₄	14 ³ / ₄	3 ³ / ₈	33 ¹ / ₂	32 ³ / ₄	9	23 ⁷ / ₁₆
SDAF23256K	10 ⁷ / ₁₆ 10 ¹ / ₂	12	38 ¹ / ₄	14 ³ / ₄	3 ³ / ₈	33 ¹ / ₂	32 ³ / ₄	9	23 ⁷ / ₁₆
SDAF23260K	10 ¹⁵ / ₁₆ 11	12 ¹³ / ₁₆	41 ³ / ₄	15 ³ / ₄	4 ¹ / ₂	36 ¹ / ₂	35	10 ¹ / ₂	25 ³ / ₄
SDAF23264K	11 ¹⁵ / ₁₆	14	43 ³ / ₄	17 ³ / ₄	5	38 ¹ / ₄	36 ³ / ₄	10 ³ / ₄	27 ⁷ / ₈
SDAF23268K	12 ⁷ / ₁₆	14 ¹ / ₂	46	17 ¹ / ₈	5 ¹ / ₄	40 ³ / ₄	39 ¹ / ₄	11	28 ⁷ / ₈
SDAF23272K	13 ⁷ / ₁₆	15 ¹ / ₂	48 ³ / ₄	18 ³ / ₄	5 ¹ / ₂	43 ¹ / ₂	41 ³ / ₄	12 ¹ / ₄	30 ¹ / ₂
SDAF23276K	13 ¹⁵ / ₁₆	15 ¹ / ₂	48 ³ / ₄	18 ³ / ₄	5 ¹ / ₂	43 ¹ / ₂	41 ³ / ₄	12 ¹ / ₄	30 ¹ / ₂
SDAF23280K	14 ¹⁵ / ₁₆	17	52	21	5 ¹ / ₂	46 ¹ / ₈	44 ³ / ₈	14 ¹ / ₂	33 ³ / ₄
SDAF23284K	15 ³ / ₄	18	54 ¹ / ₄	21 ⁵ / ₈	5 ³ / ₄	48 ⁷ / ₈	47 ¹ / ₈	15	35 ³ / ₄
SDAF23288K	16 ¹ / ₂	18	54 ¹ / ₄	21 ⁵ / ₈	5 ³ / ₄	48 ⁷ / ₈	47 ¹ / ₈	15	35 ³ / ₄

⁽¹⁾Consulte la tabla 28 de la página 120 para ver las tolerancias S-1 de diámetro del eje sugeridas.

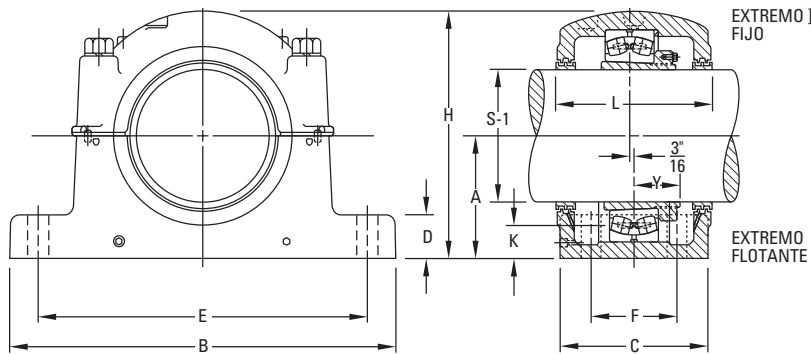
⁽²⁾Incluye manguito, tuerca de fijación y arandela de retención. Agregue el tamaño del eje cuando haga el pedido,

⁽³⁾"Solo caja" incluye tapa, base, tornillos de la tapa, sellos de triple anillo y anillos estabilizadores según se requieran. Al hacer un pedido de "solo caja" no estándar, debe especificar el tamaño del eje,

⁽⁴⁾El anillo estabilizador se utiliza para el soporte fijo (FX); no lo use para el montaje flotante (FL).

SOPORTES DE RODAMIENTOS DE RODILLOS ESFÉRICOS

MONTAJE DE DIÁMETRO INTERIOR CÓNICO EN PULGADAS



Nivel de aceite K	L	Tornillos de la base Cant. nec.: 4	Número de rodamiento	Número de conjunto de adaptador ⁽²⁾	Sólo caja ⁽³⁾	Anillo estabilizador ⁽⁴⁾ Cant. nec.: 1	Sello triple Cant. nec.: 2	Peso del conjunto
in	in	in						lb
3 3/8	13 3/4	1 5/8	23152K	SNP-3152 x 9 7/16 SNP-3152 x 9 1/2	SDAF3152K	A5679	ER 891 ER 842	1050
4 3/4	15 3/8	1 5/8	23156K	SNP-3156 x 10 SNP-3156 x 10 7/16 SNP-3156 x 10 1/2 SNP-3156 x 9 15/16	SDAF3156K	A8967	ER 845 ER 820 ER 973 ER 840	1300
4 1/8	15 3/8	1 5/8	23160K	SNP-3160 x 10 15/16 SNP-3160 x 11	SDAF3160K	A8975	ER 858 ER 825	1350
4 3/8	16 1/4	1 7/8	23164K	SNP-3164 x 11 15/16	SDAF3164K	A8970	ER 900	1900
4 15/16	18 1/4	2	23168K	SNP-3168 x 12 7/16	SDAF3168K	A8977	ER 975	2550
5	17 3/4	2	23172K	SNP-3172 x 13 7/16 SNP-3172 x 13 1/2	SDAF3172K	A8974	ER 872 ER 823	2600
4 5/8	17 3/4	2	23176K	SNP-3176 x 13 15/16 SNP-3176 x 14	SDAF3176K	A8978	ER 875 ER 876	2600
5 1/8	19 1/4	2 1/4	23180K	SNP-3180 x 14 15/16 SNP-3180 x 15	SDAF3180K	A8979	ER 847	3000
6	21 3/4	2 1/4	23184K	SNP-3184 x 15 3/4	SDAF3184K	A8984	ER 907	4400
5 9/16	21 3/4	2 1/4	23188K	SNP-3188 x 16 1/2	SDAF3188K	A8976	ER 958	4600
6	22 1/4	2 1/2	23192K	SNP-3192 x 17	SDAF3192K	A8990	ER 838	5100
5 1/2	22 1/4	2 1/2	23196K	SNP-3196 x 18	SDAF3196K	A8998	ER 888	5200
3 9/16	13 3/4	1 5/8	23248K	SNP-148 x 8 15/16 SNP-148 x 9	SDAF3248K	A5679	ER 914 ER 828	1100
4 3/4	15 3/8	1 5/8	23252K	SNP-152 x 9 7/16 SNP-152 x 9 1/2	SDAF3252K	A8968	ER 891 ER 842	1400
4 3/8	15 3/8	1 5/8	23256K	SNP-3256 x 10 7/16 SNP-3256 x 10 1/2	SDAF3256K	A8975	ER 973 ER 840	1400
4 1/2	16 1/4	1 7/8	23260K	SNP-3260 x 10 15/16 SNP-3260 x 11	SDAF3260K	A8970	ER 974 ER 974-1	1900
5 1/8	18 1/4	2	23264K	SNP-3264 x 11 15/16	SDAF3264K	A8977	ER 900	2600
5	17 3/4	2	23268K	SNP-3268 x 12 7/16	SDAF3268K	A8978	ER 975	2700
5 1/2	19 1/4	2 1/4	23272K	SNP-3272 x 13 7/16	SDAF3272K	A8979	ER 979	3050
4 3/8	19 1/4	2 1/4	23276K	SNP-3276 x 13 15/16	SDAF3276K	A8980	ER 875	3000
6	21 3/4	2 1/4	23280K	SNP-3280 x 14 15/16	SDAF3280K	A8976	ER 976	4650
6 3/8	22 1/4	2 1/2	23284K	SNP-3284 x 15 1/4	SDAF3284K	A8990	ER 907	4900
5 7/8	22 1/4	2 1/2	23288K	SNP-3288 x 16 1/2	SDAF3288K	A8988	ER 907	5200

SOPORTES DE RODAMIENTOS DE RODILLOS ESFÉRICOS

MONTAJE DE DIÁMETRO INTERIOR RECTO EN PULGADAS

MONTAJE DE DIÁMETRO INTERIOR RECTO EN PULGADAS, SERIES SAF222 Y SAF223

- Cada conjunto incluye la tapa y base de la caja, los tornillos de la tapa, el rodamiento, la tuerca de fijación y la arandela de retención, el anillo estabilizador y los sellos de triple anillo.
- Para pedir solo la caja del soporte, use los números que se indican en la columna "Solo caja". Estas unidades incluyen tapa, base, tornillos de la tapa, sellos de triple anillo y anillo estabilizador.
- El conjunto y los soportes que se describen en esta página constituyen unidades fijas.
- Para pedir unidades flotantes, especifique el número de parte más el sufijo "Float" (Flotante) o "FL".
- Todos los conjuntos ilustrados están fabricados en hierro fundido. Si los prefiere de acero fundido, agregue la letra "S" al prefijo alfa (por ejemplo, SAFS 22217).
- Las bases de cuatro tornillos son estándar en todos los conjuntos, excepto que se indique lo contrario.

Conjunto de soporte	Diámetro ⁽¹⁾		A	B	C	D	E		F	H	Nivel de aceite K	L	Y	Tornillos de la base necesarios	
	S-2	S-3					Máx.	Mín.						Cant.	Tamaño
	in	in					in	in							
SERIE SAF222															
SAF22217	3 15/16	3 3/16	3 3/4	13	3 1/2	1 1/4	11	9 7/8	—	7 1/4	1 7/16	4 15/16	1 27/64	2	3/4
FSAF22217	3 15/16	3 3/16	3 3/4	13	3 1/2	1 1/4	11	9 7/8	2 1/8	7 1/4	1 7/16	4 15/16	1 27/64	4	5/8
SAF22218	4 1/8	3 3/8	4	13 3/4	3 7/8	1 1/2	11 5/8	10 3/8	—	7 3/4	1 17/32	6 1/4	1 37/64	2	3/4
FSAF22218	4 1/8	3 3/8	4	13 3/4	3 7/8	1 1/2	11 5/8	10 3/8	2 1/8	7 3/4	1 17/32	6 1/4	1 37/64	4	5/8
SAF22220	4 1/2	3 13/16	4 1/2	15 1/4	4 3/8	1 3/4	13 1/8	11 5/8	—	8 11/16	1 3/4	6	1 49/64	2	7/8
FSAF22220	4 1/2	3 13/16	4 1/2	15 1/4	4 3/8	1 3/4	13 1/8	11 5/8	2 3/8	8 11/16	1 3/4	6	1 49/64	4	3/4
SAF22222	4 7/8	4 3/16	4 15/16	16 1/2	4 3/4	2	14 1/2	12 3/8	2 3/4	9 9/16	1 7/8	6 3/8	1 61/64	4	3/4
SAF22224	5 5/16	4 9/16	5 1/4	16 1/2	4 3/4	2 1/8	14 1/2	13 1/4	2 3/4	10 1/4	1 15/16	7 3/8	2 23/32	4	3/4
SAF22226	5 7/8	4 15/16	6	18 3/8	5 1/8	2 3/8	16	14 5/8	3 1/4	11 9/16	2 7/16	8	2 17/64	4	7/8
SAF22228	6 1/4	5 5/16	6	20 1/8	5 7/8	2 3/8	17 1/8	16	3 3/8	11 3/4	2 1/8	7 3/4	2 13/32	4	1
SAF22230	6 5/8	5 3/4	6 5/16	21 1/4	6 1/4	2 1/2	18 1/4	17	3 3/4	12 1/2	2 3/16	8 3/8	2 37/64	4	1
SAF22232	7	6 1/16	6 11/16	22	6 1/4	2 5/8	19 1/4	17 3/8	3 3/4	13 3/16	2 3/16	8 3/4	2 49/64	4	1
SAF22234	7 7/16	6 7/16	7 1/16	24 3/4	6 3/4	2 3/4	21 5/8	19 3/8	4 1/4	14 3/16	2 5/16	9 3/8	2 59/64	4	1
SAF22236	7 13/16	6 7/8	7 1/2	26 3/4	7 1/8	3	23 5/8	20 7/8	4 5/8	15 1/2	2 9/16	9 11/16	2 61/64	4	1
SAF22238	8 3/8	7 1/4	7 7/8	28	7 1/2	3 1/8	24 3/8	21 5/8	4 1/2	15 11/16	2 5/8	10 3/4	3 7/64	4	1 1/4
SAF22240	8 3/4	7 5/8	8 1/4	29 1/2	8	3 3/8	25	22 1/2	5	17 3/16	2 11/16	10 13/16	3 3/32	4	1 1/4
SAF22244	9 1/16	8 5/16	9 1/2	32 3/4	8 3/4	3 3/4	27 7/8	24 3/4	5 1/4	19 3/8	3 3/8	11 1/2	3 17/32	4	1 1/2
SERIE SAF223															
SAF22317	3 15/16	3 3/16	4 1/2	15 1/4	4 3/8	1 3/4	13 1/8	11 5/8	—	8 11/16	1 13/16	6	1 57/64	2	7/8
FSAF22317	3 15/16	3 3/16	4 1/2	15 1/4	4 3/8	1 3/4	13 1/8	11 5/8	2 3/8	8 11/16	1 13/16	6	1 57/64	4	3/4
SAF22318	4 1/8	3 3/8	4 3/4	15 1/2	4 3/8	2	13 1/2	12	2 1/4	9 3/16	2	7	2 3/64	4	3/4
SAF22320	4 1/2	3 13/16	5 1/4	16 1/2	4 3/4	2 1/8	14 1/2	13 1/4	2 3/4	10 1/4	2 1/8	7 3/8	2 19/64	4	3/4
SAF22322	4 7/8	4 3/16	6	18 3/8	5 1/8	2 3/8	16	14 5/8	3 1/4	11 9/16	2 1/2	8	2 31/64	4	7/8
SAF22324	5 5/16	4 9/16	6 5/16	21 1/4	6 1/4	2 1/2	18 1/4	17	3 3/4	12 1/2	2 9/16	8 3/8	2 41/64	4	1
SAF22326	5 7/8	4 15/16	6 11/16	22	6 1/4	2 5/8	19 1/4	17 3/8	3 3/4	13 15/16	2 5/8	8 3/4	2 27/32	4	1
SAF22328	6 1/4	5 5/16	7 1/16	24 3/4	6 3/4	2 3/4	21 5/8	19 3/8	4 1/4	14 9/16	2 11/16	9 3/8	3 5/64	4	1
SAF22330	6 5/8	5 3/4	7 1/2	26 3/4	7 1/8	3	23 5/8	20 7/8	4 5/8	15 1/2	2 7/8	9 11/16	3 17/64	4	1
SAF22332	7	6 1/16	7 7/8	28	7 1/2	3 1/8	24 3/8	21 5/8	4 1/2	15 11/16	2 15/16	10 3/4	3 7/16	4	1 1/4
SAF22334	7 7/16	6 7/16	8 1/4	29 1/2	8	3 3/8	25	22 1/2	5	17 3/16	3 1/16	10 19/16	3 19/32	4	1 1/4
SAF22336	7 13/16	6 7/8	8 7/8	31 1/4	8 1/4	3 1/2	26 5/8	24	5 1/4	18 1/2	3 3/8	11 1/4	3 47/64	4	1 1/4
SAF22338	8 3/8	7 1/4	9 1/2	32 3/4	8 3/4	3 3/4	27 7/8	24 3/4	5 1/4	19 3/8	3 11/16	11 1/2	3 57/64	4	1 1/2
SAF22340	8 3/4	7 5/8	9 7/8	34 1/4	9	4	29 1/2	26 1/4	5 1/2	20 3/16	3 3/4	12 1/4	4 5/64	4	1 1/2

⁽¹⁾Consulte la tabla 28 de la página 120 para ver las tolerancias S-2 y S-3 de diámetro del eje sugeridas.

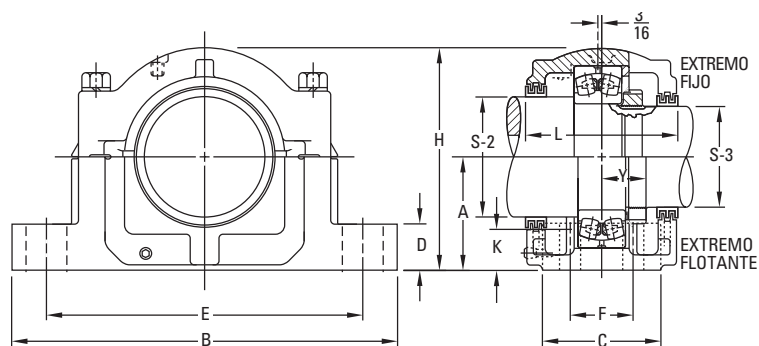
⁽²⁾"Solo caja" incluye tapa, base, tornillos de la tapa, sellos de triple anillo y anillos estabilizadores según se requieran.

⁽³⁾El anillo estabilizador se utiliza para el soporte fijo (FX); no lo use para el montaje flotante (FL).

⁽⁴⁾Existen sellos de labio triple para otros diámetros de eje si se los pide especialmente.

SOPORTES DE RODAMIENTOS DE RODILLOS ESFÉRICOS

MONTAJE DE DIÁMETRO INTERIOR RECTO EN PULGADAS



Número de rodamiento	Tuerca de fijación	Arandela de retención	Sólo caja ⁽²⁾	Anillo estabilizador ⁽³⁾ Cant. nec.: 1	Sello triple ⁽⁴⁾ Cant. nec.: 1		Peso del montaje lbs.
					S-2	S-3	
22217	AN17	W17	SAF217	SR-17-14	LER89	LER63	43
22217	AN17	W17	FSAF217	SR-17-14	LER89	LER63	43
22218	AN18	W18	SAF218	SR-18-15	LER96	LER72	50
22218	AN18	W18	FSAF218	SR-18-15	LER96	LER72	50
22220	AN20	W20	SAF220	SR-20-17	LER118	LER106	71
22220	AN20	W20	FSAF220	SR-20-17	LER118	LER106	71
22222	AN22	W22	SAF222	SR-22-19	LER121	LER113	81
22224	AN24	W24	SAF224	SR-24-20	LER127	LER119	90
22226	AN26	W26	SAF226	SR-26-0	LER136	LER122	127
22228	AN28	W28	SAF228	SR-28-0	LER144	LER127	149
22230	AN30	W30	SAF230	SR-30-0	LER151	LER134	175
22232	AN32	W32	SAF232	SR-32-0	LER156	LER142	210
22234	AN34	W34	SAF234	SR-34-0	LER161	LER148	280
22236	AN36	W36	SAF236	SR-36-30	LER165	LER154	305
22238	AN38	W38	SAF238	SR-38-32	LER171	LER160	350
22240	AN40	W40	SAF240	SR-40-34	LER175	LER164	420
22244	N44	W44	SAF244	SR-44-38	LER179	LER170	590
22317	AN17	W17	SAF317	SR-20-17	LER109	LER188	80
22317	AN17	W17	FSAF317	SR-20-17	LER109	LER188	80
22318	AN18	W18	SAF318	SR-21-18	LER112	LER191	92
22320	AN20	W20	SAF320	SR-24-20	LER118	LER106	109
22322	AN22	W22	SAF322	SR-0-22	LER121	LER113	145
22324	AN24	W24	SAF324	SR-0-24	LER127	LER119	195
22326	AN26	W26	SAF326	SR-0-26	LER136	LER122	235
22328	AN28	W28	SAF328	SR-0-28	LER144	LER127	300
22330	AN30	W30	SAF330	SR-36-30	LER151	LER134	335
22332	AN32	W32	SAF332	SR-38-32	LER156	LER142	405
22334	AN34	W34	SAF334	SR-40-34	LER161	LER148	465
22336	AN36	W36	SAF336	SR-0-36	LER165	LER154	525
22338	AN38	W38	SAF338	SR-44-38	LER171	LER160	635
22340	AN40	W40	SAF340	SR-0-40	LER175	LER164	700

MONTAJE DE DIÁMETRO INTERIOR RECTO EN PULGADAS, SERIES SDAF222 Y SDAF223

- Cada conjunto incluye la tapa y base de la caja, los tornillos de la tapa, el rodamiento, la tuerca de fijación y la arandela de retención, el anillo estabilizador y los sellos de triple anillo.
- Para pedir solo la caja del soporte, use los números que se indican en la columna "Solo caja". Estas unidades incluyen tapa, base, tornillos de la tapa, sellos de triple anillo y anillo estabilizador.
- El conjunto y los soportes que se describen en esta página constituyen unidades fijas.
- Para pedir unidades flotantes, especifique el número de parte más el sufijo "Float" (Flotante) o "FL".
- Todos los conjuntos ilustrados están fabricados en hierro fundido. Si los prefiere de acero fundido, agregue la letra "S" al prefijo alfa (por ejemplo, SDAS 22220).

Conjunto del soporte	Diámetro ⁽¹⁾		A	B	C	D	E		F	H	Nivel de aceite K	L	Y	Tornillos de la base necesarios	
	S-2	S-3					Máx.	Mín.						No.	Size
	in	in													
SERIE SDAF222															
SDAF22220	4 1/2	3 13/16	4 1/2	15 1/4	6	1 7/8	13 1/8	11 5/8	3 3/8	8 15/16	1 3/4	6 3/4	1 49/64	4	3/4
SDAF22222	4 7/8	4 3/16	4 15/16	16 1/2	6 3/4	2 1/8	14 1/2	12 5/8	4	9 7/8	1 7/8	7 1/4	1 81/64	4	7/8
SDAF22224	5 5/16	4 9/16	5 1/4	16 1/2	6 7/8	2 1/4	14 1/2	13 1/4	4 1/8	10 1/2	1 15/16	7 3/8	2 3/32	4	7/8
SDAF22226	5 7/8	4 15/16	6	18 3/8	7 1/2	2 3/8	16	14 5/8	4 1/2	11 7/8	2 7/16	8	2 17/64	4	1
SDAF22228	6 1/4	5 5/16	6	20 1/8	7 1/2	2 3/8	17 1/8	16	4 1/2	12 1/16	2 1/8	7 13/16	2 13/32	4	1
SDAF22230	6 5/8	5 3/4	6 5/16	21 1/4	7 7/8	2 1/2	18 1/4	17	4 3/4	12 13/16	2 3/16	8 3/8	2 37/64	4	1 1/8
SDAF22232	7	6 1/16	6 11/16	22	8 1/4	2 1/2	19 1/4	17 3/8	5	13 11/16	2 3/16	8 3/4	2 49/64	4	1 1/8
SDAF22234	7 7/16	6 7/16	7 1/16	24 3/4	9	2 1/2	21 5/8	19 3/8	5 1/2	14 1/4	2 5/16	9 3/8	2 59/64	4	1 1/4
SDAF22236	7 13/16	6 7/8	7 1/2	26 3/4	9 3/8	2 3/4	23 3/8	20 7/8	5 7/8	15 3/16	2 9/16	10	2 61/64	4	1 1/4
SDAF22238	8 3/8	7 1/4	7 7/8	27 5/8	10	3	23 1/2	21 1/2	6 1/4	16 1/4	2 5/8	10 5/8	3 7/64	4	1 3/8
SDAF22240	8 3/4	7 5/8	8 1/4	28 3/4	10 1/2	3 1/4	25	23	6 3/4	17 1/8	2 11/16	11 1/8	3 3/32	4	1 3/8
SDAF22244	9 9/16	8 5/16	9 1/2	32	11 1/4	3 1/2	27 7/8	25 5/8	7 1/4	19 1/4	3 3/8	11 7/8	3 17/32	4	1 1/2
SERIE SDAF223															
SDAF22317	3 15/16	3 3/16	4 1/2	15 1/4	6	1 7/8	13 1/8	11 5/8	3 3/8	8 15/16	1 3/16	6 3/4	1 57/64	4	3/4
SDAF22318	4 1/8	3 3/8	4 3/4	15 1/2	6 1/8	2	13 1/2	12	3 5/8	9 7/16	2	6 7/8	2 3/64	4	3/4
SDAF22320	4 1/2	3 13/16	5 1/4	16 1/2	6 7/8	2 1/4	14 1/2	13 1/4	4 1/8	10 1/2	2 1/8	7 3/8	2 19/64	4	7/8
SDAF22322	4 7/8	4 3/16	6	18 3/8	7 1/2	2 3/8	16	14 5/8	4 1/2	11 7/8	2 1/2	8	2 31/64	4	1
SDAF22324	5 5/16	4 9/16	6 5/16	21 1/4	7 7/8	2 1/2	18 1/4	17	4 3/4	12 13/16	2 9/16	8 3/8	2 41/64	4	1 1/8
SDAF22326	5 7/8	4 15/16	6 11/16	22	8 1/4	2 1/2	19 1/4	17 3/8	5	13 11/16	2 5/8	8 3/4	2 27/64	4	1 1/8
SDAF22328	6 1/4	5 5/16	7 1/16	24 3/4	9	2 1/2	21 5/8	19 3/8	5 1/2	14 1/4	2 11/16	9 5/8	3 5/64	4	1 1/4
SDAF22330	6 5/8	5 3/4	7 1/2	26 3/4	9 3/8	2 3/4	23 3/8	20 7/8	5 7/8	15 3/16	2 7/8	9 3/4	3 17/64	4	1 1/4
SDAF22332	7	6 1/16	7 7/8	27 5/8	10	3	23 1/2	21 1/2	6 1/4	16 1/4	2 15/16	10 5/8	3 7/16	4	1 3/8
SDAF22334	7 7/16	6 7/16	8 1/4	28 3/4	10 1/2	3 1/4	25	23	6 3/4	17 1/8	3 1/16	11 1/8	3 19/32	4	1 3/8
SDAF22336	7 13/16	6 7/8	8 7/8	30 1/2	10 3/4	3 1/4	26 3/8	24 1/8	6 7/8	17 15/16	3 3/8	11 3/8	3 47/64	4	1 1/2
SDAF22338	8 3/8	7 1/4	9 1/2	32	11 1/4	3 1/2	27 7/8	25 5/8	7 1/4	19 1/4	3 11/16	11 13/16	3 57/64	4	1 1/2
SDAF22340	8 3/4	7 5/8	9 7/8	33 1/2	11 3/4	3 1/2	29 1/4	26 5/8	7 5/8	19 15/16	3 3/4	12 1/4	4 5/64	4	1 5/8

⁽¹⁾Consulte la tabla 28 de la página 120 para ver las tolerancias S-2 y S-3 de diámetro del eje sugeridas.

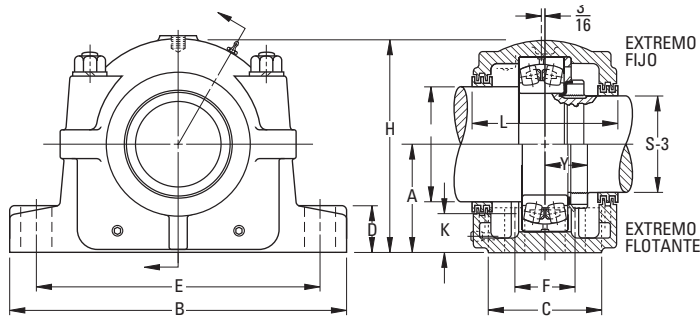
⁽²⁾"Solo caja" incluye tapa, base, tornillos de la tapa, sellos de triple anillo y anillos estabilizadores según se requieran.

⁽³⁾El anillo estabilizador se utiliza para el soporte fijo (FX); no lo use para el montaje flotante (FL).

⁽⁴⁾Existen sellos de labio triple para otros diámetros de eje si se los pide especialmente.

SOPORTES DE RODAMIENTOS DE RODILLOS ESFÉRICOS

MONTAJE DE DIÁMETRO INTERIOR RECTO EN PULGADAS



Número de rodamiento	Tuerca de fijación	Arandela de retención	Sólo caja ⁽²⁾	Anillo estabilizador ⁽³⁾ Cant. nec.: 1	Sello triple ⁽⁴⁾ Cant. nec.: 1		Peso del montaje lbs.
					S-2	S-3	
22220	AN20	W20	SDAF220	SR-20-17	LER118	LER106	81
22222	AN22	W22	SDAF222	SR-22-19	LER121	LER113	109
22224	AN24	W24	SDAF224	SR-24-20	LER127	LER119	113
22226	AN26	W26	SDAF226	SR-26-0	LER136	LER122	151
22228	AN28	W28	SDAF228	SR-28-0	LER144	LER127	175
22230	AN30	W30	SDAF230	SR-30-0	LER151	LER134	201
22232	AN32	W32	SDAF232	SR-32-0	LER156	LER142	245
22234	AN34	W34	SDAF234	SR-34-0	LER161	LER148	300
22236	AN36	W36	SDAF236	SR-36-30	LER165	LER154	335
22238	AN38	W38	SDAF238	SR-38-32	LER240	LER229	405
22240	AN40	W40	SDAF240	SR-40-34	LER244	LER233	465
22244	N44	W44	SDAF240	SR-44-38	LER248	LER239	650
22317	AN17	W17	SDAF317	SR-20-17	LER109	LER188	80
22318	AN18	W18	SDAF318	SR-21-18	LER112	LER191	92
22320	AN20	W20	SDAF320	SR-24-20	LER118	LER106	109
22322	AN22	W22	SDAF322	SR-0-22	LER121	LER113	145
22324	AN24	W24	SDAF324	SR-0-24	LER127	LER119	195
22326	AN26	W26	SDAF326	SR-0-26	LER136	LER122	280
22328	AN28	W28	SDAF328	SR-0-28	LER144	LER127	305
22330	AN30	W30	SDAF330	SR-36-30	LER151	LER134	375
22332	AN32	W32	SDAF332	SR-38-32	LER225	LER217	445
22334	AN34	W34	SDAF334	SR-40-34	LER230	LER220	525
22336	AN36	W36	SDAF336	SR-0-36	LER234	LER223	635
22338	AN38	W38	SDAF338	SR-44-38	LER240	LER229	700
22340	AN40	W40	SDAF340	SR-0-40	LER244	LER233	725

MONTAJE DE DIÁMETRO INTERIOR RECTO EN PULGADAS, SERIES SDAF231 Y SDAF232

- Cada conjunto incluye la tapa y base de la caja, los tornillos de la tapa, el rodamiento, la tuerca de fijación y la arandela de retención, el anillo estabilizador y los sellos de triple anillo.
- Para pedir solo la caja del soporte, use los números que se indican en la columna "Sólo caja". Estas unidades incluyen tapa, base, tornillos de la tapa, sellos de triple anillo y anillo estabilizador.
- El conjunto y los soportes que se describen en esta página constituyen unidades fijas.
- Para pedir unidades flotantes, especifique el número de parte más el sufijo "Float" (Flotante) o "FL".
- Todos los conjuntos ilustrados están fabricados en hierro fundido. Si los prefiere de acero fundido, agregue la letra "S" al prefijo alfa (por ejemplo, SDAFS 23152).
- Para las aplicaciones fijas se deben usar ambos anillos estabilizadores. No use anillos estabilizadores en los montajes "flotantes".

Conjunto de soporte	Diámetro ⁽¹⁾		A	B	C	D	E		F	H	Nivel de aceite K	L
	S-2	S-3					Máx.	Mín.				
	in	in	in	in	in	in	in	in	in	in	in	in
SERIE SDAF231												
SDAF23152	11 ½	9 15/16	10 ¼	35	13 1/8	3 ¾	30 ½	29	8 ¾	20 7/8	3 ¾	14 ¼
SDAF23156	12 ½	10 ¾	12	38 ¼	14 ¾	3 ¾	33 ½	32 ¾	9	23 7/16	4 ¾	15 7/8
SDAF23160	13	11 ½	12	38 ¼	14 ¾	3 ¾	33 ½	32 ¾	9	23 7/16	4 ¾	15 7/8
SDAF23164	14	12 ¼	12 13/16	41 ¾	15 ¾	4 ½	36 ½	35	10 ½	25 ¾	4 ¾	16 ¾
SDAF23168	15	13	14	43 ¾	17 ¾	5	38 ¼	36 ¾	10 ¾	27 7/8	4 15/16	18 ¾
SDAF23172	16	13 ¾	14 ½	46	17 1/8	5 ¼	40 ¾	39 ¼	11	28 7/8	5	18
SDAF23176	17	14 ½	14 ½	46	17 1/8	5 ¼	40 ¾	39 ¼	11	28 7/8	4 ¾	18
SDAF23180	17 ½	15 ¼	15 ½	48 ¾	18 ¾	5 ½	43 ½	41 ¾	12 ¼	30 ½	5 1/8	19 ¾
SDAF23184	18 ½	15 ¾	17	52	21	5 ½	46 1/8	44 ¾	14 ½	33 ¾	6	22 ¼
SDAF23188	19 ½	17	17	52	21	5 ½	46 1/8	44 ¾	14 ½	33 ¾	5 15/16	22 ¼
SDAF23192	20	17 ¾	18	54 ¼	21 5/8	5 ¾	48 7/8	47 1/8	15	35 ¾	6	22 ¾
SERIE SDAF232												
SDAF23248	10 ½	9 3/16	10 ¼	35	13 1/8	3 ¾	30 ½	29	8 ¾	20 7/8	3 15/16	14 ¼
SDAF23252	11 ½	9 15/16	12	38 ¼	14 ¾	3 ¾	33 ½	32 ¾	9	23 7/16	4 ¾	15 7/8
SDAF23256	12 ½	10 ¾	12	38 ¼	14 ¾	3 ¾	33 ½	32 ¾	9	23 7/16	4 ¾	15 7/8
SDAF23260	13	11 ½	12 13/16	41 ¾	15 ¾	4 ½	36 ½	35	10 ½	25 ¾	4 ½	16 ¾
SDAF23264	14	12 ¼	14	43 ¾	17 ¾	5	38 ¼	36 ¾	10 ¾	27 7/8	5 1/8	18 ¾
SDAF23268	15	13	14 ½	46	17 1/8	5 ¼	40 ¾	39 ¼	11	28 7/8	5	18
SDAF23272	16	13 ¾	15 ½	48 ¾	18 ¾	5 ½	43 ½	41 ¾	12 ¼	30 ½	5 1/2	19 ¾
SDAF23276	17	14 ½	15 ½	48 ¾	18 ¾	5 ½	43 ½	41 ¾	12 ¼	30 ½	4 ¾	19 ¾
SDAF23280	17 ½	15 ¼	17	52	21	5 ½	46 1/8	44 ¾	14 ½	33 ¾	6	22 ¼
SDAF23284	18 ½	15 ¾	18	54 ½	21 5/8	5 ¾	48 7/8	47 1/8	15	35 ¾	6 ¾	22 ¾
SDAF23288	19 ½	17	18	54 ½	21 5/8	5 ¾	48 7/8	47 1/8	15	35 ¾	5 1/8	22 ¾

⁽¹⁾Consulte la tabla 28 de la página 120 para ver las tolerancias S-2 y S-3 de diámetro del eje sugeridas.

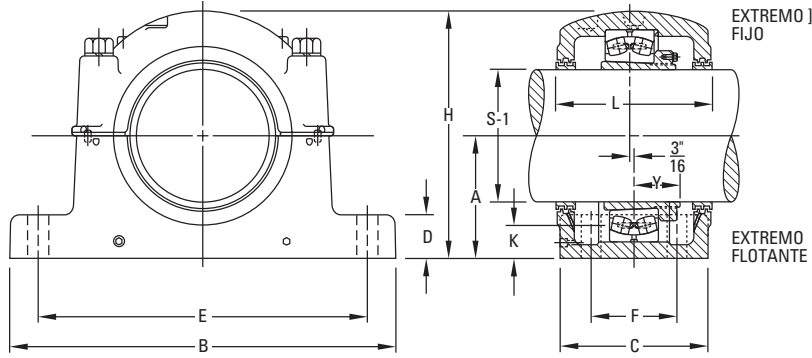
⁽²⁾"Solo caja" incluye tapa, base, tornillos de la tapa, sellos de triple anillo y anillos estabilizadores según se requieran.

⁽³⁾El anillo estabilizador se utiliza para el soporte fijo (FX); no lo use para el montaje flotante (FL).

⁽⁴⁾Existen sellos de labio triple para otros diámetros de eje si se los pide especialmente.

SOPORTES DE RODAMIENTOS DE RODILLOS ESFÉRICOS

MONTAJE DE DIÁMETRO INTERIOR RECTO EN PULGADAS



Tornillos de la base Cant. nec.: 4	Número de rodamiento	Tuerca de fijación	Arandela de retención	Sólo caja ⁽²⁾	Anillo estabilizador ⁽³⁾ Cant. nec.: 1	Sello triple ⁽⁴⁾ Cant. nec.: 1		Peso del montaje lbs.
						S-2	S-3	
in								
1 5/8	23152	N052	P52	SDAF3152	A5679	ER832	ER845	1050
1 5/8	23156	N056	P56	SDAF3156	A8967	ER866	ER826	1250
1 5/8	23160	N060	P60	SDAF3160	A8975	ER824	ER832	1350
1 7/8	23164	N064	P64	SDAF3164	A8970	ER876	ER983	1850
2	23168	N068	P68	SDAF3168	A8977	ER847	ER846	2450
2	23172	N072	P72	SDAF3172	A8974	ER809	ER874	2500
2	23176	N076	P76	SDAF3176	A8978	ER811	ER950	2500
2 1/4	23180	N080	P80	SDAF3180	A8979	ER967	ER895	2800
2 1/4	23184	N084	P84	SDAF3184	A8984	ER978	ER907	4300
2 1/4	23188	N088	P88	SDAF3188	A8976	ER926	ER838	4300
2 1/2	23192	N092	P92	SDAF3192	A8990	ER808	ER906	5000
1 5/8	23248	N048	P48	SDAF3248	A5679	ER840	ER923	1100
1 5/8	23252	N052	P52	SDAF3252	A8968	ER832	ER845	1350
1 5/8	23256	N056	P56	SDAF3256	A8975	ER866	ER826	1400
1 7/8	23260	N060	P60	SDAF3260	A8970	ER846	ER856	1900
2	23264	N064	P64	SDAF3264	A8977	ER876	ER983	2500
2	23268	N068	P68	SDAF3268	A8978	ER847	ER846	2650
2 1/4	23272	N072	P72	SDAF3272	A8979	ER965	ER981	2950
2 1/4	23276	N076	P76	SDAF3276	A8980	ER838	ER984	3050
2 1/4	23280	N080	P80	SDAF3280	A8976	ER967	ER895	4500
2 1/2	23284	N084	P84	SDAF3284	A8990	ER978	ER907	5000
2 1/2	23288	N088	P88	SDAF3288	A8988	ER926	ER838	5050

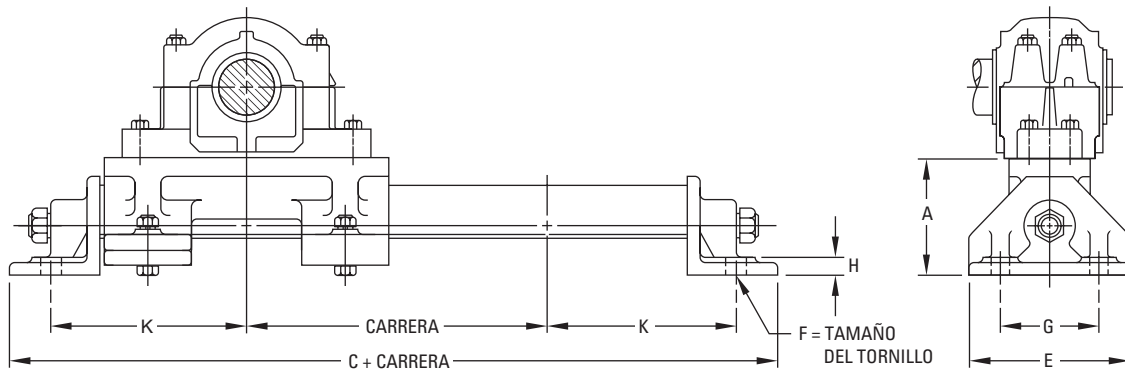
DIÁMETROS DEL EJE EN PULGADAS

TABLA 28. DIÁMETROS DEL EJE S-1, S-2, S-3 SUGERIDOS EN PULGADAS

Diámetro	Máx.	Mín.	Diámetro	Máx.	Mín.
1 1/16	1,4375	1,4345	7 1/4	7,2500	7,2450
1 11/16	1,6875	1,6845	7 7/16	7,4375	7,4325
1 1/8	1,8750	1,8720	7 5/8	7,6250	7,6200
1 15/16	1,9375	1,9345	7 13/16	7,8125	7,8075
2 1/16	2,0625	2,0585	7 15/16	7,9375	7,9325
2 1/8	2,1250	2,1210	8 1/16	8,3125	8,3065
2 3/16	2,1875	2,1835	8 3/8	8,3750	8,3690
2 1/4	2,2500	2,2460	8 7/16	8,4375	8,4315
2 3/8	2,3750	2,3710	8 1/2	8,5000	8,4940
2 7/16	2,4375	2,4335	8 3/4	8,7500	8,7440
2 9/16	2,5625	2,5585	8 15/16	8,9375	8,9315
2 5/8	2,6250	2,6210	9	9,0000	8,9940
2 11/16	2,6875	2,6835	9 1/16	9,4375	9,4315
2 13/16	2,8125	2,8085	9 1/2	9,5000	9,4940
2 7/8	2,8750	2,8710	9 5/8	9,5625	9,5565
2 15/16	2,9375	2,9335	9 15/16	9,9375	9,9315
3	3,0000	2,9960	10	10,0000	9,9940
3 1/16	3,0625	3,0585	10 7/16	10,4375	10,4305
3 3/16	3,1875	3,1835	10 1/2	10,5000	10,4930
3 1/4	3,2500	3,2460	10 15/16	10,9375	10,9305
3 5/8	3,3750	3,3710	11	11,0000	10,9930
3 7/16	3,4375	3,4335	11 1/16	11,4375	11,4305
3 5/8	3,6250	3,6210	11 1/2	11,5000	11,4930
3 15/16	3,9375	3,9335	11 15/16	11,9375	11,9305
4 1/8	4,1250	4,1200	12	12,0000	11,9930
4 3/16	4,1875	4,1825	12 1/16	12,4375	12,4295
4 7/16	4,4375	4,4325	12 1/2	12,5000	12,4920
4 1/2	4,5000	4,4950	12 15/16	12,9375	12,9295
4 9/16	4,5625	4,5575	13	13,0000	12,9920
4 7/8	4,8750	4,8700	13 7/16	13,4375	13,4295
4 15/16	4,9375	4,9325	13 1/2	13,5000	13,4920
5 1/16	5,1875	5,1825	13 15/16	13,9375	13,9295
5 1/8	5,3125	5,3075	14	14,0000	13,9920
5 1/16	5,4375	5,4325	15	15,0000	14,9920
5 3/4	5,7500	5,7450	16	16,0000	15,9920
5 7/8	5,8750	5,8700	17	17,0000	16,9920
5 15/16	5,9375	5,9325	17 1/2	17,5000	17,4920
6 1/16	6,0625	6,0575	18 1/2	18,5000	18,4920
6 1/4	6,2500	6,2450	19 1/2	19,5000	19,4920
6 7/16	6,4375	6,4325	20	20,0000	19,9920
6 5/8	6,6250	6,6200			
6 7/8	6,8750	6,8700			
6 15/16	6,9375	6,9325			
7	7,0000	6,9950			
7 1/16	7,1875	7,1825			

UNIDADES TENSORAS TU EN PULGADAS

- Al seleccionar la unidad tensora se deben tomar las mismas precauciones que al seleccionar los soportes fijos.
- Se deben evaluar cuidadosamente los requisitos de carga antes de especificar un conjunto de unidad tensora de Timken en particular.
- El pedestal está fabricado de hierro fundido con proceso de relevado de esfuerzos. Las bases del extremo están fabricadas con hierro dúctil. El riel guía y el tornillo son de acero.
- Las unidades están disponibles con longitudes de carrera de 12 a 36 in, en incrementos de 6 in.
- Los números de catálogo que se muestran aquí corresponden únicamente a las unidades tensoras TU; los conjuntos de soportes se deben pedir por separado.
- Hay pedestales de dos y cuatro tornillos; deben especificarse en el pedido.



Unidad tensora TU Número de catálogo ⁽¹⁾	Número de caja del soporte (SAF o SDAF)			A	C	E	Tamaño del tornillo F	G	H	K
				in	in	in	in	in	in	in
TU-3x	515L	—	—	4 $\frac{7}{8}$	20	6 $\frac{1}{2}$	$\frac{5}{8}$	4	$\frac{3}{4}$	8 $\frac{1}{4}$
TU-4x	516L	—	517L	5	21 $\frac{3}{4}$	6 $\frac{1}{2}$	$\frac{3}{4}$	4	$\frac{3}{4}$	9 $\frac{1}{8}$
TU-5x	518L	—	615L	5 $\frac{1}{4}$	23	7 $\frac{1}{2}$	$\frac{3}{4}$	5	$\frac{3}{4}$	9 $\frac{3}{4}$
TU-6x	520L	—	617L	5 $\frac{1}{2}$	24 $\frac{3}{4}$	7 $\frac{1}{2}$	$\frac{3}{4}$	5	$\frac{7}{8}$	10 $\frac{3}{4}$
TU-7x	522L	524L	620L	6	26	9	$\frac{3}{4}$	6 $\frac{1}{2}$	1	11 $\frac{1}{2}$
TU-8x	526L	—	622L	6	28	9	$\frac{3}{4}$	6 $\frac{1}{2}$	1	12 $\frac{1}{2}$
TU-8-1x	528L	—	—	6	29 $\frac{1}{2}$	9	$\frac{3}{4}$	6 $\frac{1}{2}$	1	13 $\frac{1}{4}$

⁽¹⁾Ingrese 12, 18, 24, 30 ó 36 para indicar la carrera en pulgadas.

UNIDADES TENSORAS TTU EN PULGADAS

- Al seleccionar la unidad tensora se deben tomar las mismas precauciones que al seleccionar los soportes fijos.
- Se deben evaluar cuidadosamente los requisitos de carga antes de especificar un conjunto de unidad tensora en particular.
- El conjunto de la estructura y el tornillo de ajuste de los soportes tensores TTU son de acero.
- La caja del rodamiento es de hierro fundido. Las cajas de acero o hierro dúctil son opcionales.
- Las unidades incluyen caja para rodamientos montados con adaptador únicamente, para las posiciones fija o flotante (recuerde especificar su elección).
- Se incluye un anillo estabilizador para los conjuntos de posición fija.
- El sellado es de laberinto con triple anillo o tapas finales.
- Para entornos extremadamente contaminados, sugerimos el sello DUSTAC. Consulte la página 124 para obtener más información.

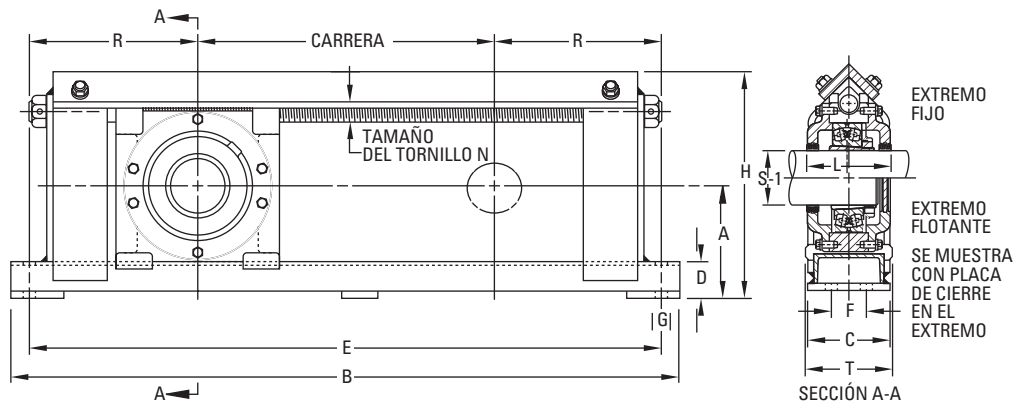
Número de la unidad tensora y de la estructura. (Carrera en negrita)	Diámetro S-1 ⁽¹⁾	A	B	C	D	E	F	Tamaño del tornillo G	H	L	N	R	T
		in	in	in	in	in	in	in	in	in	in	in	in
TTU-55-12	1 15/16	4 5/8	28 1/2	3 1/2	1 3/4	26 1/2	—	5/8	9	4	3/4	7 1/4	4
TTU-55-18		4 5/8	34 1/2	3 1/2	1 3/4	32 1/2	—	5/8	9	4	3/4	7 1/4	4
TTU-55-24		4 5/8	40 1/2	3 1/2	1 3/4	38 1/2	—	5/8	9	4	3/4	7 1/4	4
TTU-65-12	2 3/16	5	29 1/2	3 1/2	1 3/4	27 1/2	—	5/8	10	4 1/2	3/4	7 3/4	4
TTU-65-18		5	35 1/2	3 1/2	1 3/4	33 1/2	—	5/8	10	4 1/2	3/4	7 3/4	4
TTU-65-24		5	41 1/2	3 1/2	1 3/4	39 1/2	—	5/8	10	4 1/2	3/4	7 3/4	4
TTU-75-6	2 7/16	5 3/16	24 1/2	3 1/2	1 3/4	22 1/2	—	3/4	10 1/2	4 1/2	7/8	8 1/4	4
TTU-75-12		5 3/16	30 1/2	3 1/2	1 3/4	28 1/2	—	3/4	10 1/2	4 1/2	7/8	8 1/4	4
TTU-75-18		5 3/16	36 1/2	3 1/2	1 3/4	34 1/2	—	3/4	10 1/2	4 1/2	7/8	8 1/4	4
TTU-75-24		5 3/16	42 1/2	3 1/2	1 3/4	40 1/2	—	3/4	10 1/2	4 1/2	7/8	8 1/4	4
TTU-75-30		5 3/16	48 1/2	3 1/2	1 3/4	46 1/2	—	3/4	10 1/2	4 1/2	7/8	8 1/4	4
TTU-85-6	2 15/16	6	26 1/2	4 5/8	2	24 1/2	2	5/8	12 1/4	4 3/4	1	9 1/4	5
TTU-85-12		6	32 1/2	4 5/8	2	30 1/2	2	5/8	12 1/4	4 3/4	1	9 1/4	5
TTU-85-18		6	38 1/2	4 5/8	2	36 1/2	2	5/8	12 1/4	4 3/4	1	9 1/4	5
TTU-85-24		6	44 1/2	4 5/8	2	42 1/2	2	5/8	12 1/4	4 3/4	1	9 1/4	5
TTU-85-30		6	50 1/2	4 5/8	2	48 1/2	2	5/8	12 1/4	4 3/4	1	9 1/4	5
TTU-100-12	3 7/16	6 5/8	34 1/4	4 5/8	2	32	2	3/4	13 7/8	6	1 1/8	10	5 1/2
TTU-100-18		6 5/8	40 1/4	4 5/8	2	38	2	3/4	13 7/8	6	1 1/8	10	5 1/2
TTU-100-24		6 5/8	46 1/4	4 5/8	2	44	2	3/4	13 7/8	6	1 1/8	10	5 1/2
TTU-100-30		6 5/8	52 1/4	4 5/8	2	50	2	3/4	13 7/8	6	1 1/8	10	5 1/2
TTU-110-12	3 15/16	7 3/4	38 1/2	5 5/8	2 1/4	36	2 1/2	3/4	16 1/4	6 1/2	1 1/4	12	7
TTU-110-18		7 3/4	44 1/2	5 5/8	2 1/4	42	2 1/2	3/4	16 1/4	6 1/2	1 1/4	12	7
TTU-110-24		7 3/4	50 1/2	5 5/8	2 1/4	48	2 1/2	3/4	16 1/4	6 1/2	1 1/4	12	7
TTU-110-30		7 3/4	56 1/2	5 5/8	2 1/4	54	2 1/2	3/4	16 1/4	6 1/2	1 1/4	12	7
TTU-110-36		7 3/4	62 1/2	5 5/8	2 1/4	60	2 1/2	3/4	16 1/4	6 1/2	1 1/4	12	7
TTU-130-12	4 7/16	8 5/8	45 3/4	8 3/4	2 3/4	40 3/4	5	1 1/8	18 7/8	7 1/4	2	14 3/8	10
TTU-130-18		8 5/8	51 3/4	8 3/4	2 3/4	46 3/4	5	1 1/8	18 7/8	7 1/4	2	14 3/8	10
TTU-130-24		8 5/8	57 3/4	8 3/4	2 3/4	52 3/4	5	1 1/8	18 7/8	7 1/4	2	14 3/8	10
TTU-130-30		8 5/8	63 3/4	8 3/4	2 3/4	58 3/4	5	1 1/8	18 7/8	7 1/4	2	14 3/8	10
TTU-140-12	4 15/16	9 1/2	49 1/2	9 3/4	3	44 1/2	5 1/2	1 1/4	20 3/8	7 1/2	2 1/4	16 1/4	11
TTU-140-18		9 1/2	55 1/2	9 3/4	3	50 1/2	5 1/2	1 1/4	20 3/8	7 1/2	2 1/4	16 1/4	11
TTU-140-24		9 1/2	61 1/2	9 3/4	3	56 1/2	5 1/2	1 1/4	20 3/8	7 1/2	2 1/4	16 1/4	11
TTU-140-30		9 1/2	67 1/2	9 3/4	3	62 1/2	5 1/2	1 1/4	20 3/8	7 1/2	2 1/4	16 1/4	11

⁽¹⁾Consulte la tabla 28 de la página 120 para ver las tolerancias S-1 de diámetro del eje sugeridas.

⁽²⁾Incluye manguito, tuerca de fijación y arandela de retención. Agregue el tamaño del eje cuando haga el pedido.

⁽³⁾El anillo estabilizador se utiliza para el soporte fijo (FX); no lo use para el montaje flotante (FL).

Nota: La capacidad de velocidad se indica en las tablas de dimensiones en la sección de rodamientos de rodillos esféricos.



Número de rodamiento	Número de conjunto de adaptador ⁽²⁾	Anillo estabilizador ⁽³⁾ Cant. nec.: 1	Sello triple Cant. nec.: 2	Peso aprox. lbs.
22211K	SNW-11	SR-11-0	LER24	55
22211K	SNW-11	SR-11-0	LER24	60
22211K	SNW-11	SR-11-0	LER24	65
22213K	SNW-13	SR-13-0	LER29	60
22213K	SNW-13	SR-13-0	LER29	65
22213K	SNW-13	SR-13-0	LER29	70
22215K	SNW-15	SR-15-0	LER37	65
22215K	SNW-15	SR-15-0	LER37	70
22215K	SNW-15	SR-15-0	LER37	75
22215K	SNW-15	SR-15-0	LER37	80
22215K	SNW-15	SR-15-0	LER37	85
22217K	SNW-17	SR-17-14	LER53	95
22217K	SNW-17	SR-17-14	LER53	100
22217K	SNW-17	SR-17-14	LER53	105
22217K	SNW-17	SR-17-14	LER53	110
22217K	SNW-17	SR-17-14	LER53	115
22220K	SNW-20	SR-20-17	LER102	140
22220K	SNW-20	SR-20-17	LER102	145
22220K	SNW-20	SR-20-17	LER102	150
22220K	SNW-20	SR-20-17	LER102	155
22222K	SNW-22	SR-22-19	LER109	200
22222K	SNW-22	SR-22-19	LER109	210
22222K	SNW-22	SR-22-19	LER109	220
22222K	SNW-22	SR-22-19	LER109	230
22222K	SNW-22	SR-22-19	LER109	240
22226K	SNW-26	SR-26-0	LER117	360
22226K	SNW-26	SR-26-0	LER117	380
22226K	SNW-26	SR-26-0	LER117	400
22226K	SNW-26	SR-26-0	LER117	420
22228K	SNW-28	SR-28-0	LER122	460
22228K	SNW-28	SR-28-0	LER122	480
22228K	SNW-28	SR-28-0	LER122	510
22228K	SNW-28	SR-28-0	LER122	530

SELLOS DE EJE DUSTAC® EN PULGADAS

- Sugerido para los soportes que se utilizan en entornos extremadamente contaminados, como por ejemplo, las minas de taconita.
- Brinda protección contra sustancias contaminantes residuales y suspendidas en el aire que traspasan el sello de laberinto de triple anillo del eje.
- Contribuye significativamente a prolongar la vida del rodamiento; reduce los costos al evitar el daño prematuro del rodamiento.
- Debido a su exclusivo diseño, no se requiere un acabado especial en el eje. DUSTAC utiliza un anillo de nitrilo en forma de V que gira con el eje y aplica presión en la cara del cartucho para eliminar las sustancias contaminantes.

TABLA 29.

Número de caja del soporte	Diámetro S-1	Saliente del conjunto B	Conjunto de sello DUSTAC	Sello de anillo en V	Junta tórica	Tapón de extremo
500	600					
515	615	2 7/16	DV-37	V-60-A	2-228	EPS-4
516	616	2 11/16	DV-44	V-65-A	2-231	EPS-5
517	—	2 15/16	DV-53	V-75-A	2-230	EPS-6
518	—	3 3/16	DV-69	V-80-A	2-235	EPS-9
520	620	3 7/16	DV-102	V-85-A	2-234	EPS-11
522	622	3 15/16	DV-109	V-100-A	2-239	EPS-13
524	624	4 3/16	DV-113	V-110-A	2-238	EPS-14
526	626	4 7/16	DV-117	V-110-A	2-242	EPS-15
528	628	4 15/16	DV-122	V-130-A	2-244	EPS-16
530	630	5 3/16	DV-125	V-130-A	2-247	EPS-17
532	632	5 7/16	DV-130	V-140-A	2-249	EPS-18
534	634	5 15/16	DV-140	V-150-A	2-253	EPS-20
536	636	6 7/16	DV-148	V-160-A	2-259	EPS-21
538	638	6 15/16	DV-155	V-180-A	2-259	EPS-22
540	640	7 3/16	DV-159	V-180-A	2-259	EPS-23
544	—	7 15/16	DV-167	V-200-A	2-262	EPS-25

INSTRUCCIONES PARA HACER LOS PEDIDOS

- Se puede pedir un sello para eje en lugar de los sellos de anillo triple LER estándar que se suministran con los soportes enumerados. También están disponibles para renovar instalaciones existentes.
- Para pedir cualquier caja de soporte con sello de eje DUSTAC en ambos lados, agregue el sufijo "DV" al número (por ejemplo, SAF2522DV).
- Para pedir cajas de soporte con sello de eje DUSTAC y un extremo cerrado, agregue el sufijo "DC" al número (por ejemplo, SAF22522DC).
- En la tabla se indican los tamaños estándar de los sellos de eje DUSTAC. También hay disponibles otros tamaños a pedido.

PROCEDIMIENTO DE INSTALACIÓN

1. Revise los diámetros del eje con la especificación impresa. Quite las rebabas o bordes filosos. Asegúrese de que la superficie del eje esté limpia y seca más allá del área de ubicación del sello.
2. Expanda el sello de anillo en V sobre el eje hasta aproximadamente la posición interior (tome como referencia la dimensión "B" de las tablas). *Asegúrese de que el labio del sello quede orientado hacia el rodamiento.*
3. Deslice el cartucho del sello sobre el eje hasta que el anillo en V se ajuste en su cavidad.
4. Monte el rodamiento, el manguito, la arandela de retención y la tuerca de fijación de manera normal y ajuste para lograr el juego interno.
5. Si ambos extremos tienen sellos, repita los pasos 2 y 3 con el anillo en V colocado en el último sello cuyo labio debe quedar orientado hacia el rodamiento.
6. Limpie bien la base de la caja y retire los restos de pintura o las rebabas de las superficies de contacto de la tapa de la caja.

7. Instale el eje, el rodamiento y los sellos en la base de la caja, y guíe los sellos a través de las ranuras.
8. En cada eje debe haber solo un rodamiento fijo. Si el rodamiento debe quedar fijo, se puede insertar el anillo estabilizador entre el anillo externo del rodamiento y el borde del rodamiento del lado de la tuerca de fijación del rodamiento. Los demás rodamientos que se coloquen en este eje deben estar centrados en la caja.
9. Revise que no haya rebabas y limpie bien la parte superior de la caja o de la tapa. Colóquela sobre el rodamiento y los sellos. Las clavijas alinearán la tapa con la base. **NOTA:** Las tapas y las bases de la caja no son intercambiables.
10. Una vez que los tornillos de la tapa están ajustados, es muy importante ubicar el sello del anillo en V con su ancho de ajuste correcto. Esto se logra moviendo el sello hasta que queda a nivel con la cara externa de la cavidad. Esto brinda la compresión adecuada del labio contra la cara del cartucho.

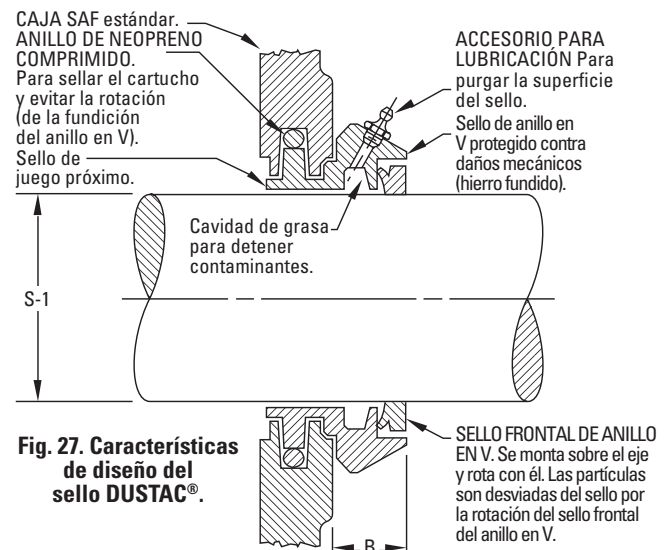


Fig. 27. Características de diseño del sello DUSTAC®.

CALIBRADORES DE BARRAS SENOIDALES EN PULGADAS

- Los rodamientos antifricción con diámetro interior cónico se montan sobre los manguitos adaptadores o sobre los asientos de los ejes cónicos.
- Cuando los rodamientos de diámetro interior cónico se montan directamente sobre el eje, este debe adaptarse a la forma del diámetro interior cónico del rodamiento para asegurar su ajuste correcto. Si no se logra el debido ajuste, los resultados podrían ser:
 - Giro de la pista de rodadura interna del rodamiento sobre el eje.
 - Carga desigual del rodamiento.
 - Tensión circunferencial extrema de la pista de rodadura interna.
 - Soporte insuficiente (respaldo) de la pista de rodadura interna del eje.
- Todas estas condiciones pueden ocasionar el desgaste prematuro del rodamiento. Por lo tanto, es importante que se logre precisión en las conicidades de los ejes en los procesos de fabricación, mantenimiento y medición.
- Existen dos formas aceptadas de medir los ejes cónicos: calibradores de anillos y calibradores de barras senoidales.
- La medición precisa de los ejes cónicos resulta difícil con los calibradores de anillos y puede ser imposible en el caso de ejes de gran tamaño, donde los calibradores son grandes, incómodos y pesados.
- Los calibradores de barras senoidales ofrecen un método de medición preciso y fácil.
- Los calibradores de barras senoidales son livianos, fáciles de manejar y usar, y logran el calibre preciso del tamaño y la conicidad del eje.

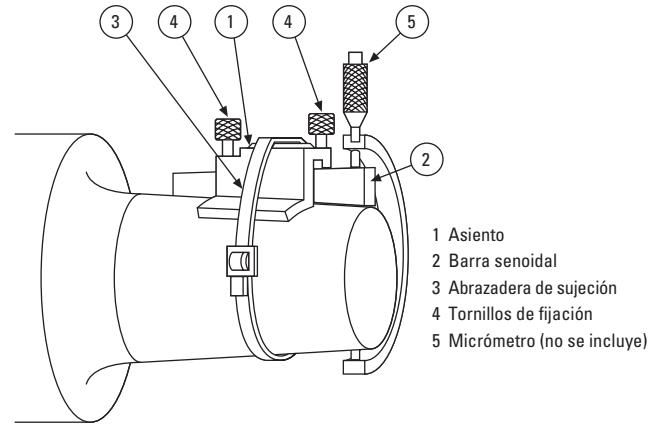


Fig. 28. Partes de un calibrador de barras de senos.

- Un juego completo para medir las conicidades de ejes de 1:12 está formado por calibradores de barras senoidales de 3, 4, 5 ½, 7, 10 y 14 in, un asiento de barras senoidales Núm. T-5491-C, una abrazadera de sujeción Núm. T-5489-A y una caja de madera Núm. T-5224-C. Un juego completo para medir conicidades de ejes de 1:30 incluye 4, 6, 8 y 12 in.
- Las barras senoidales se pueden comprar por separado o en cualquier combinación de tamaños, de acuerdo con las necesidades individuales.
- Todas las barras senoidales requieren un asiento y una abrazadera de sujeción. La caja de madera es opcional.
- Para obtener más información sobre el uso de las barras senoidales, precios y entrega, consulte a un ingeniero de Timken.

TABLA 30.

Número de parte	Tamaño in	Para rodamientos
T-3071-C	3,0000	22232K a 22240K
	3,0000	22322K a 22328K
	3,0000	23040K a 23048K
	3,0000	23130K a 23136K
	3,0000	23226K a 23230K
T-3072-C	4,0000	22248K a 22256K
	4,0000	22330K a 22340K
	4,0000	23052K a 23076K
	4,0000	23138K a 23148K
	4,0000	23232K a 23240K
T-3073-C	5,5000	22260K a 22264K
	5,5000	23080K a 230/500K
	5,5000	23152K a 23164K
	5,5000	23244K a 23256K
		239/600K a 239/710K

Nota: Todas las barras senoidales requieren un asiento de barra senoidal T-5491-C y una abrazadera de sujeción T-5489-A.

TABLA 31.

Número de parte	Tamaño in	Para rodamientos
T-3074-C	7,0000	230/530K a 230/750K
	7,0000	23168K a 23196K
	7,0000	23260K a 23276K
		239/750K a 239/1120K
T-3075-C	10,0000	230/800K a 230/1180
	10,0000	231/500K a 231/710K
	10,0000	23280K a 232/530K
T-3076-C	14,0000	230/1250 y superiores
	14,0000	231/750K y superiores
T-5476-C	4,0000	232/560K y superiores
	4,0000	239/118K y superiores
T-5477-C	4,0000	24040K a 24056K
	4,0000	24132K a 24144K
T-5478-C	6,0000	24060K a 24084K
	6,0000	24148K a 24160K
T-5479-C	8,0000	24089K a 240/630K
	8,0000	24164K a 24192K
T-5479-C	12,0000	240/670K y superiores
	12,0000	24196K y superiores

La tabla de arriba muestra los tamaños de barra senoidal para un rango completo de rodamientos de diámetro interior cónico con conicidad de 1:12 y 1:30. También existen otros tamaños que se ajustan a una variedad de combinaciones de ancho y conicidad. Consulte sobre disponibilidad a su ingeniero de Timken local.

ACCESORIOS PARA RODAMIENTOS DE RODILLOS ESFÉRICOS

Los accesorios para rodamientos de rodillos esféricos se fabrican con los mismos estándares de calidad que nuestros rodamientos, lo que garantiza un ajuste seguro a los ejes rectos y escalonados.

- **Tamaños:** Los accesorios se encuentran disponibles para ejes de 20 mm (0,78 in) a 1000 mm (40 in).
- **Características:** Gran variedad de productos, incluida la asistencia hidráulica, para la integración a una amplia gama de aplicaciones industriales.
- **Beneficios:** Satisface todas las necesidades de instalación y desmontaje, minimizando las posibilidades de daños al rodamiento.



Nomenclatura	128
Prefijos y sufijos de los accesorios	129
ACCESORIOS EN PULGADAS	
Accesorios en pulgadas. Manguitos de arrastre	130
Accesorios en pulgadas. Manguitos de empuje	140
Accesorios en pulgadas. Tuercas de fijación y arandelas de retención	144
Accesorios en pulgadas. Tuercas de fijación y placas de sujeción	148
Tuercas hidráulicas HMVC en pulgadas	152
ACCESORIOS EN SISTEMA MÉTRICO	
Índice de accesorios en sistema métrico	153
Manguitos adaptadores H en sistema métrico	159
Manguitos adaptadores HE en sistema métrico para eje en pulgadas	163
Manguitos adaptadores HA en sistema métrico para eje en pulgadas	165
Manguitos adaptadores hidráulicos OH en sistema métrico	167
Manguitos de desmontaje AH en sistema métrico	171
Manguitos de desmontaje hidráulico AOH en sistema métrico	176
Tuercas hidráulicas H MV en sistema métrico	181
Tuercas de fijación en sistema métrico	185
Arandelas de retención en sistema métrico	191
Placas de sujeción en sistema métrico	193

NOMENCLATURA

Timken ofrece accesorios para todas sus necesidades. Para complementar nuestra línea de rodamientos de rodillos esféricos de Timken®, ofrecemos manguitos de rodamientos y dispositivos de bloqueo en una amplia variedad de tamaños. Estos accesorios son fabricados con los mismos estándares de calidad que nuestros rodamientos, lo que ayuda a garantizar un ajuste seguro a los ejes rectos y escalonados. Los manguitos de rodamientos se encuentran disponibles en tamaños de hasta 1000 mm (39,3701 in) y en dos diseños distintos: manguitos adaptadores y conjuntos de manguitos adaptadores ensamblados.

MANGUITOS ADAPTADORES

Los manguitos adaptadores de Timken se utilizan junto con una tuerca y un dispositivo de bloqueo para montar con ajuste de tracción un rodamiento con diámetro interior cónico a un eje recto. En los conjuntos de menor tamaño (eje de 20 mm [0,78 in] a 200 mm [12 in]) generalmente se usan tuercas comunes, mientras que en los conjuntos grandes (>200 mm [12 in]), suelen usarse tuercas hidráulicas HMV. Las tablas 32, 33 y 34 indican la nomenclatura de nuestros números de parte, la cual coincide con las normas mundiales para manguitos adaptadores.

TABLA 32. LOS MANGUITOS ADAPTADORES EN SISTEMA MÉTRICO (H, OH) PARA TAMAÑOS DE EJES EN SISTEMA MÉTRICO SE SUMINISTRAN CON LA TUERCA DE FIJACIÓN Y EL DISPOSITIVO DE BLOQUEO CORRESPONDIENTES.

Manguito	Tuerca de fijación	Dispositivo de bloqueo
Métrico estándar H/con asistencia hidráulica OH	KM, KML, HM	MB, MBL, MS

TABLA 33. LOS MANGUITOS ADAPTADORES EN SISTEMA MÉTRICO (HA, HE) PARA TAMAÑOS DE EJES EN PULGADAS SE SUMINISTRAN CON LA TUERCA DE FIJACIÓN Y EL DISPOSITIVO DE BLOQUEO CORRESPONDIENTES.

Manguito	Tuerca de fijación	Dispositivo de bloqueo
HE de pulgada estándar (estándar inglés) HA de pulgada estándar (estándar estadounidense)	KM, KML	MB, MBL

TABLA 34. LOS MANGUITOS ADAPTADORES EN PULGADAS (SNW, SNP) PARA TAMAÑOS DE EJES EN PULGADAS SE SUMINISTRAN CON LA TUERCA DE FIJACIÓN Y EL DISPOSITIVO DE BLOQUEO CORRESPONDIENTES.

Conjunto	Manguito	Tuerca de fijación	Dispositivo de bloqueo
SNW	S	N, AN	W
SNP	S	N	P

El conjunto SNW está compuesto por un manguito, una tuerca de fijación y una arandela de retención.

El conjunto SNP está compuesto por un manguito, una tuerca de fijación y una placa de sujeción.

MANGUITOS DE DESMONTAJE

Los manguitos de desmontaje son de tipo empuje y tienen un dispositivo de bloqueo (una tuerca de fijación o una placa de sujeción) para sujetar el rodamiento al eje. Este diseño no es tan utilizado como el conjunto de manguito adaptador y no

requiere una tuerca de desmontaje especialmente diseñada. La nomenclatura de números de parte de Timken correspondiente a los manguitos de desmontaje también cumple con las normas aceptadas por la industria. Las tuercas no se suministran con el manguito de desmontaje y se deben pedir por separado. El uso de una tuerca hidráulica (HMV) puede facilitar el desmontaje de conjuntos grandes.

TABLA 35. MANGUITO DE DESMONTAJE EN SISTEMA MÉTRICO PARA TAMAÑOS DE EJE EN SISTEMA MÉTRICO

Manguito	Tuerca de desmontaje	Tuerca hidráulica
Métrico estándar AH/con asistencia hidráulica AOH	KM, HM	HMV

TABLA 36. MANGUITO DE DESMONTAJE EN PULGADAS PARA TAMAÑOS DE EJE EN PULGADAS

Manguito	Tuerca de fijación	Arandela de retención/Placa	Tuerca de desmontaje
SK	N, AN	W, P	AN, ARN, RN, N

DISPOSITIVO DE BLOQUEO

Timken ofrece una amplia gama de tuercas de fijación para instalar conjuntos de rodamientos en ejes de aplicaciones. A veces se las denomina tuercas de eje o de desmontaje, ya que se utilizan para sujetar y, en algunas ocasiones, desmontar el eje del conjunto.

ARANDELAS DE RETENCIÓN (MB, MBL Y W)

Las arandelas de retención están diseñadas para garantizar el movimiento relativo de una tuerca de fijación ubicada correctamente en su lugar, de manera que el rodamiento y el manguito adaptador queden bien ajustados en el eje, o que el rodamiento permanezca bien sujeto al borde del eje. La lengüeta que se encuentra en el diámetro interior de la arandela engancha las ranuras de chaveta del eje o la ranura del manguito adaptador. Existen lengüetas en el diámetro exterior de la arandela que pueden doblarse e introducirse en las ranuras de la circunferencia de la tuerca de fijación. Las arandelas de retención se usan junto con tuercas de fijación en las series KM y KML y con tuercas de fijación con dimensiones en pulgadas en las series N y AN.

PLACAS DE SUJECIÓN (MS Y P)

Las placas de sujeción están atornilladas con tornillos en la cara externa de la tuerca de fijación y se ajustan a las ranuras de chaveta maquinadas en el eje o en la ranura del manguito adaptador.

- La serie MS se monta en ejes de tamaños en sistema métrico con tuercas de fijación HM.
- La serie P se monta en ejes de tamaños en sistema métrico con tuercas de fijación N.

Para obtener más información sobre nuestros accesorios para rodamientos de rodillos esféricos, comuníquese con su representante de ventas de Timken. Los prefijos y sufijos estándar se detallan en la página 129.

PREFIJOS Y SUFIJOS DE LOS ACCESORIOS

Prefijo	Sufijo	Descripción de la parte	Descripción completa
AH		Manguito de desmontaje	Manguito de desmontaje
AHX		Manguito de desmontaje	Manguito de desmontaje modificado
AOH		Manguito de desmontaje hidráulico	Manguito de desmontaje con orificio de aceite en el extremo de la tuerca
AOHX		Manguito de desmontaje hidráulico	Manguito de desmontaje modificado con orificio de aceite en el extremo de la tuerca
H		Manguito adaptador en sistema métrico	Manguito adaptador
OH		Manguito adaptador hidráulico	Manguito adaptador con orificio de aceite en el extremo más grande (opuesto al extremo roscado)
HA		Manguito adaptador en sistema métrico, eje en pulgadas	Manguitos adaptadores en sistema métrico para ejes con dimensiones en pulgadas (estándares estadounidenses)
HE		Manguito adaptador en sistema métrico, eje en pulgadas	Manguitos adaptadores en sistema métrico para ejes con dimensiones en pulgadas (estándares ingleses)
SNW		Manguito adaptador en pulgadas	Manguitos adaptadores, tuerca de fijación y arandela de retención con dimensiones en pulgadas
SNP		Manguito adaptador en pulgadas	Manguitos adaptadores, tuerca de fijación y placa de sujeción con dimensiones en pulgadas
KM		Tuerca de fijación	Tuerca de fijación
KML		Tuerca de fijación	Tuerca de fijación liviana, diámetro exterior más pequeño
HM		Tuerca de fijación	Tuerca de fijación/tuerca de desmontaje
HML		Tuerca de fijación	Tuerca de fijación/tuerca de desmontaje liviana
HME		Tuerca de fijación	Tuerca de fijación/tuerca de desmontaje con tornillo de fijación
HM....T		Tuerca de fijación	Tuerca de fijación/tuerca de desmontaje
HML....T		Tuerca de fijación	Tuerca de fijación/tuerca de desmontaje liviana
HMLL....T		Tuerca de fijación	Tuerca de fijación/tuerca de desmontaje muy liviana
MB		Arandela de retención	Arandela de retención
MBL		Arandela de retención	Arandela de retención liviana
MS		Seguro de fijación	Seguro de fijación
	G	Manguito	Modificación del diámetro primitivo de rosca de acuerdo con la norma ISO
	H	Tuerca de fijación	Orificios roscados adicionales en la tuerca de fijación para tornillos de fijación (no se incluyen los tornillos)
	HS	Tuerca de fijación	Orificios roscados adicionales en la tuerca de fijación para tornillos y tornillos de fijación
OH,,	H	Manguito adaptador hidráulico	Manguito adaptador con orificio de aceite en el extremo de la tuerca, diseño estándar
OH,,	HB	Manguito adaptador hidráulico	Manguito adaptador con ranuras y orificio de aceite o dos orificios para tamaños más grandes en el extremo de la tuerca
OH,,	B	Manguito adaptador hidráulico	Manguito adaptador con ranuras y orificio de aceite o dos orificios para tamaños mayores en el extremo más grande (opuesto al extremo roscado)
OH,,	S	Manguito adaptador hidráulico	Manguito adaptador con orificio de aceite en el extremo más grande (opuesto al extremo roscado) más tuerca con ocho orificios roscados
OH,,	BS	Manguito adaptador hidráulico	Manguito adaptador con ranuras y orificio de aceite o dos orificios para tamaños mayores en el extremo más grande (opuesto al extremo roscado) más tuerca con ocho orificios roscados

ACCESORIOS EN PULGADAS. MANGUITOS DE ARRASTRE

SNW/SNP. CONJUNTOS DE MANGUITO DE ARRASTRE, TUERCA DE FIJACIÓN, ARANDELA DE RETENCIÓN/PLACA DE SUJECCIÓN

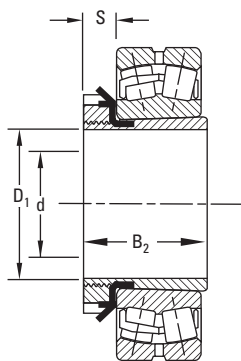
- La siguiente tabla muestra las dimensiones de los conjuntos de adaptadores y los componentes utilizados para el montaje de rodamientos de diámetro interior cónico en ejes.
- El conjunto SNW está compuesto por un manguito, una tuerca de fijación y una arandela de retención.
- El conjunto SNP está compuesto por un manguito, una tuerca de fijación y una placa de sujeción.

Número de rodamiento ⁽¹⁾	Números de los accesorios				Dimensiones del eje		Dimensiones del adaptador			Peso del conjunto SNW/SNP lb
	Conjunto	Manguito	Tuerca de fijación	Arandela de retención Placa de sujeción	Diámetro d	Tolerancia ⁽²⁾	B ₂	S	D ₁	
					in	in	in	in	in	
SERIE 222K										
22207K	SNW-07 x 1 3/16	S-07	N-07	W-07	1 3/16	-0,003	1 29/64	29/64	2 1/16	0,32
22208K	SNW-08 x 1 5/16 SNW-09 x 1 3/8	S-08 S-09 x 1 3/8	N-08	W-08	1 5/16 1 3/8	-0,003	1 21/32	29/64	2 1/4	0,42
22209K	SNW-09 x 1 7/16 SNW-09 x 1 1/2	S-09 S-09 x 1 1/2	N-09	W-09	1 7/16 1 1/2	-0,003	1 37/64	1/2	2 17/32	0,6
22210K	SNW-10 x 1 9/16 SNW-10 x 1 3/4	S-10 S-10 x 1 3/4	N-10	W-10	1 11/16 1 3/4	-0,003	1 49/64	9/16	2 11/16	0,7
22211K	SNW-11 x 1 7/8 SNW-11 x 2	S-11 S-11 x 2	N-11	W-11	1 15/16 2	-0,003	1 27/32	9/16	2 31/32	0,8
22212K	SNW-12 x 2 1/16 SNW-13 x 2 1/8	S-12 S-13 x 2 1/8	N-12	W-12	2 1/16 2 1/8	-0,004	1 63/64	19/32	3 5/32	1,1
22213K	SNW-13 x 2 3/16 SNW-13 x 2 1/4	S-13 S-13 x 2 1/4	N-13	W-13	2 3/16 2 1/4	-0,004	2 3/32	5/8	3 3/8	1,4
22214K	SNW-14 x 2 5/16 SNW-15 x 2 3/8	S-14 S-15 x 2 3/8	N-14	W-14	2 5/16 2 3/8	-0,004	2 11/64	5/8	3 5/8	1,8
22215K	SNW-15 x 2 7/16 SNW-15 x 2 1/2	S-15 S-15 x 2 1/2	AN-15	W-15	2 7/16 2 1/2	-0,004	2 19/64	43/64	3 7/8	2
22216K	SNW-16 x 2 9/16 SNW-16 x 2 3/4	S-16 S-16 x 2 3/4	AN-16	W-16	2 11/16 2 3/4	-0,004	2 3/8	43/64	4 5/32	2,4
22217K	SNW-17 x 2 13/16 SNW-17 x 2 7/8 SNW-17 x 3	S-17 S-17 x 2 7/8 S-17 x 3	AN-17	W-17	2 13/16 2 7/8 3	-0,004	2 31/64	45/64	4 13/32	3,0
22218K	SNW-18 x 3 1/16 SNW-18 x 3 1/8 SNW-18 x 3 3/16 SNW-18 x 3 1/4	S-18 S-18 x 3 1/8 S-18 x 3 1/4	AN-18	W-18	3 1/16 3 1/8 3 3/16 3 1/4	-0,004	2 41/64	25/32	4 21/32	3,0
22219K	SNW-19 x 3 5/16 SNW-20 x 3 3/8	S-19 S-20 x 3 3/8	AN-19	W-19	3 5/16 3 3/8	-0,004	2 49/64	13/16	4 15/16	3,3

⁽¹⁾Los tamaños de los ejes en negrita son estándar. Cuando haga un pedido de accesorios no estándar, debe especificar el tamaño del eje.

⁽²⁾El rango de tolerancia va de +0 al valor de la lista.

Continúa en la página siguiente.



Rodamiento de diámetro interior cónico más SNW.

Número de rodamiento ⁽¹⁾	Números de los accesorios				Dimensiones del eje		Dimensiones del adaptador			Peso del conjunto SNW/SNP
	Conjunto	Manguito	Tuerca de fijación	Arandela de retención Placa de sujeción	Diámetro d	Tolerancia ⁽²⁾	B ₂	S	D ₁	
					in	in	in	in	in	
22220K	SNW-20 x 3 7/16	S-20	AN-20	W-20	3 7/16	-0,004	2 7/8	27/32	5 3/16	4,4
	SNW-20 x 3 1/2	S-20 x 3 1/2			3 1/2					
22222K	SNW-22 x 3 13/16	S-22 x 3 13/16			3 13/16					5,0
	SNW-22 x 3 7/8	S-22 x 3 7/8			3 7/8					
	SNW-22 x 3 15/16	S-22	AN-22	W-22	3 15/16	-0,004	3 13/64	29/32	5 23/32	
	SNW-22 x 4	S-22 x 4			4					
22224K	SNW-24 x 4 1/16	S-22 x 4 1/16			4 1/16					6,7
	SNW-24 x 4 1/8	S-22 x 4 1/8			4 1/8					
	SNW-24 x 4 3/16	S-24	AN-24	W-24	4 3/16	-0,005	3 15/32	15/16	6 1/8	
	SNW-24 x 4 1/4	S-24 x 4 1/4			4 1/4					
22226K	SNW-26 x 4 5/16	S-26 x 4 5/16			4 5/16					8,6
	SNW-26 x 4 3/8	S-26 x 4 3/8			4 3/8					
	SNW-26 x 4 7/16	S-26	AN-26	W-26	4 7/16	-0,005	3 49/64	1	6 3/4	
	SNW-26 x 4 1/2	S-26 x 4 1/2			4 1/2					
22228K	SNW-28 x 4 13/16	S-28 x 4 13/16			4 13/16					10,3
	SNW-28 x 4 7/8	S-28 x 4 7/8			4 7/8					
	SNW-28 x 4 15/16	S-28	AN-28	W-28	4 15/16	-0,005	3 63/64	1 1/16	7 3/32	
	SNW-28 x 5	S-28 x 5			5					
22230K	SNW-30 x 5 1/8	S-30 x 5 1/8			5 1/8					13,5
	SNW-30 x 5 3/16	S-30	AN-30	W-30	5 3/16	-0,005	4 15/64	1 1/8	7 11/16	
	SNW-30 x 5 1/4	S-30 x 5 1/4			5 1/4					
22232K	SNW-32 x 5 3/8	S-30 x 5 3/8			5 3/8					15,6
	SNW-32 x 5 7/16	S-32	AN-32	W-32	5 7/16	-0,005	4 37/64	1 3/16	8 1/16	
	SNW-32 x 5 1/2	S-32 x 5 1/2			5 1/2					
22234K	SNW-34 x 5 13/16	S-34 x 5 13/16			5 13/16					19,4
	SNW-34 x 5 7/8	S-34 x 5 7/8			5 7/8					
	SNW-34 x 5 15/16	S-34	AN-34	W-34	5 15/16	-0,005	4 27/32	1 7/32	8 21/32	
	SNW-34 x 6	S-34 x 6			6					
22236K	SNW-36 x 6 15/16	S-36 x 6 15/16			6 5/16					20,5
	SNW-36 x 6 3/8	S-36 x 6 3/8			6 3/8					
	SNW-36 x 6 7/16	S-36	AN-36	W-36	6 7/16	-0,005	5 1/32	1 1/4	9 1/16	
	SNW-36 x 6 1/2	S-36 x 6 1/2			6 1/2					

⁽¹⁾ Los tamaños de los ejes en negrita son estándar. Cuando haga un pedido de accesorios no estándar, debe especificar el tamaño del eje.

⁽²⁾ El rango de tolerancia va de +0 al valor de la lista.

Continúa en la página siguiente.

ACCESORIOS EN PULGADAS.
MANGUITOS DE ARRASTRE – continuación

SNW/SNP. CONJUNTOS DE MANGUITO DE ARRASTRE, TUERCA DE FIJACIÓN, ARANDELA DE RETENCIÓN/PLACA DE SUJECCIÓN

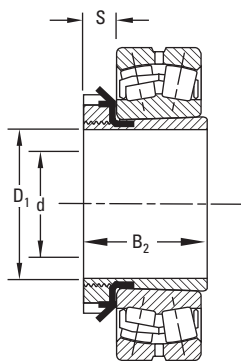
- La siguiente tabla muestra las dimensiones de los conjuntos de adaptadores y los componentes utilizados para el montaje de rodamientos de diámetro interior cónico en ejes.
- El conjunto SNW está compuesto por un manguito, una tuerca de fijación y una arandela de retención.
- El conjunto SNP está compuesto por un manguito, una tuerca de fijación y una placa de sujeción.

Número de rodamiento ⁽¹⁾	Números de los accesorios				Dimensiones del eje		Dimensiones del adaptador			Peso del conjunto SNW/SNP
	Conjunto	Manguito	Tuerca de fijación	Arandela de retención Placa de sujeción	Diámetro d	Tolerancia ⁽²⁾	B ₂	S	D ₁	
					in	in	in	in	in	
22238K	SNW-38 x 6 13/16	S-38 x 6 13/16			6 13/16					23,4
	SNW-38 x 6 7/8	S-38 x 6 7/8			6 7/8					
	SNW-38 x 6 15/16	S-38	AN-38	W-38	6 15/16	-0,005	5 17/64	1 9/32	9 15/32	
	SNW-38 x 7	S-38 x 7			7					
22240K	SNW-40 x 7 1/8	S-40 x 7 1/8			7 1/8				30,5	
	SNW-40 x 7 3/16	S-40	AN-40	W-40	7 3/16	-0,005	5 31/64	1 11/32		9 27/32
	SNW-40 x 7 1/4	S-40 x 7 1/4			7 1/4					
22244K	SNW-44 x 7 13/16	S-44 x 7 13/16			7 13/16				33,0	
	SNW-44 x 7 7/8	S-44 x 7 7/8			7 7/8					
	SNW-44 x 7 15/16	S-44	N-044	W-44	7 15/16	-0,005	5 29/32	1 3/8		11
	SNW-44 x 8	S-44 x 8			8					
22248K	SNP-48 x 8 7/16	S-48	N-048	P-48	8 7/16	-0,006	6 5/8	1 23/64	11 7/16	37,5
	SNP-48 x 8 15/16	S-48 x 8 15/16			8 15/16					
22252K	SNP-52 x 9 7/16	S-52	N-052	P-52	9 7/16	-0,006	7 37/64	1 27/64	12 3/16	44,0
SERIE 230K										
23024K	SNW-3024 x 4 1/16	S-3024 x 4 1/16			4 1/16					6,1
	SNW-3024 x 4 1/8	S-3024 x 4 1/8			4 1/8					
	SNW-3024 x 4 3/16	S-3024	N-024	W-024	4 3/16	-0,005	2 61/64	13/16	5 11/16	
23026K	SNW-3024 x 4 1/4	S-3024 x 4 1/4			4 1/4				7,5	
	SNW-3026 x 4 5/16	S-3024 x 4 5/16			4 5/16					
	SNW-3026 x 4 3/8	S-3024 x 4 3/8			4 3/8					
	SNW-3026 x 4 7/16	S-3026	N-026	W-026	4 7/16	-0,005	3 15/64	7/8		6 1/8
23028K	SNW-3026 x 4 1/2	S-3026 x 4 1/2			4 1/2				8,4	
	SNW-3028 x 4 13/16	S-3028 x 4 13/16			4 13/16					
	SNW-3028 x 4 7/8	S-3028 x 4 7/8			4 7/8					
23030K	SNW-3028 x 4 15/16	S-3028	N-028	W-028	4 15/16	-0,005	3 11/32	15/16	6 1/2	
	SNW-3030 x 5 1/8	S-3030 x 5 1/8			5 1/8				9,8	
	SNW-3030 x 5 3/16	S-3030	N-030	W-030	5 3/16	-0,005	3 31/64	31/32		7 1/8
SNW-3030 x 5 1/4	S-3030 x 5 1/4			5 1/4						
23032K	SNW-3032 x 5 3/8	S-3032 x 5 3/8			5 3/8				11,8	
	SNW-3032 x 5 7/16	S-3032	N-032	W-032	5 7/16	-0,005	3 23/32	1 1/32		7 1/2
	SNW-3032 x 5 1/2	S-3032 x 5 1/2			5 1/2					

⁽¹⁾ Los tamaños de los ejes en negrita son estándar. Cuando haga un pedido de accesorios no estándar, debe especificar el tamaño del eje.

⁽²⁾ El rango de tolerancia va de +0 al valor de la lista.

Continúa en la página siguiente.



Rodamiento de diámetro interior cónico más SNW.

Número de rodamiento ⁽¹⁾	Números de los accesorios				Dimensiones del eje		Dimensiones del adaptador			Peso del conjunto SNW/SNP
	Conjunto	Manguito	Tuerca de fijación	Arandela de retención Placa de sujeción	Diámetro d	Tolerancia ⁽²⁾	B ₂	S	D ₁	
					in	in	in	in	in	lb
23034K	SNW-3034 x 5 13/16	S-3034 x 5 13/16			5 13/16					13,3
	SNW-3034 x 5 7/8	S-3034 x 5 7/8			5 7/8					
	SNW-3034 x 5 15/16	S-3034	N-034	W-034	5 15/16	-0,005	4 1/64	1 1/16	7 7/8	
	SNW-3034 x 6	S-3034 x 6			6					
23036K	SNW-3036 x 6 5/16	S-3036 x 6 5/16			6 5/16					15,2
	SNW-3036 x 6 3/8	S-3036 x 6 3/8			6 3/8					
	SNW-3036 x 6 7/16	S-3036	N-036	W-036	6 7/16	-0,005	4 11/32	1 3/32	8 1/4	
	SNW-3036 x 6 1/2	S-3036 x 6 1/2			6 1/2					
23038K	SNW-3038 x 6 13/16	S-3038 x 6 13/16			6 13/16					16,7
	SNW-3038 x 6 7/8	S-3038 x 6 7/8			6 7/8					
	SNW-3038 x 6 15/16	S-3038	N-038	W-038	6 15/16	-0,005	4 13/32	1 1/8	8 11/16	
	SNW-3038 x 7	S-3038 x 7			7					
23040K	SNW-3040 x 7 1/8	S-3040 x 7 1/8			7 1/8					19,7
	SNW-3040 x 7 3/16	S-3040	N-040	W-040	7 3/16	-0,005	4 3/4	1 3/16	9 7/16	
	SNW-3040 x 7 1/4	S-3040 x 7 1/4			7 1/4					
23044K	SNW-3044 x 7 13/16	S-3044 x 7 13/16			7 13/16					24,4
	SNW-3044 x 7 7/8	S-3044 x 7 7/8			7 7/8					
	SNW-3044 x 7 15/16	S-3044	N-044	W-044	7 15/16	-0,005	5 1/8	1 1/4	10 1/4	
	SNW-3044 x 8	S-3044 x 8			8					
23048K	SNP-3048 x 8 7/16	S-3048 x 8 7/16			8 7/16					32,2
	SNP-3048 x 8 1/2	S-3048 x 8 1/2			8 1/2					
	SNP-3048 x 8 15/16	S-3048	N-048	P-48	8 15/16	-0,006	5 7/16	1 11/32	11 7/16	
	SNP-3048 x 9	S-3048 x 9			9					
23052K	SNP-3052 x 9 7/16	S-3052	N-052	P-52	9 7/16	-0,006	6 1/64	1 13/32	12 3/16	41,1
	SNP-3052 x 9 1/2	S-3052 x 9 1/2			9 1/2					
23056K	SNP-3056 x 9 15/16	S-3056 x 9 15/16			9 15/16					45,4
	SNP-3056 x 10	S-3056 x 10			10					
	SNP-3056 x 10 7/16	S-3056	N-056	P-56	10 7/16	-0,007	6 3/16	1 1/2	13	
	SNP-3056 x 10 1/2	S-3056 x 10 1/2			10 1/2					
23060K	SNP-3060 x 10 15/16	S-3060	N-060	P-60	10 15/16	-0,007	6 47/64	1 9/16	14 3/16	58,9
	SNP-3060 x 11	S-3060 x 11			11					
23064K	SNP-3064 x 11 7/16	S-3060 x 11 7/16			11 7/16					65,7
	SNP-3064 x 11 1/2	S-3060 x 11 1/2			11 1/2					
	SNP-3064 x 11 15/16	S-3064	N-064	P-64	11 15/16	-0,007	6 61/64	1 21/32	15	
	SNP-3064 x 12	S-3064 x 12			12					

⁽¹⁾ Los tamaños de los ejes en negrita son estándar. Cuando haga un pedido de accesorios no estándar, debe especificar el tamaño del eje.

⁽²⁾ El rango de tolerancia va de +0 al valor de la lista.

Continúa en la página siguiente.

ACCESORIOS EN PULGADAS.
MANGUITOS DE ARRASTRE – continuación

SNW/SNP. CONJUNTOS DE MANGUITO DE ARRASTRE, TUERCA DE FIJACIÓN, ARANDELA DE RETENCIÓN/PLACA DE SUJECCIÓN

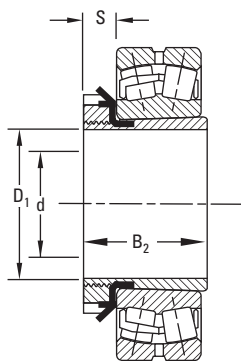
- La siguiente tabla muestra las dimensiones de los conjuntos de adaptadores y los componentes utilizados para el montaje de rodamientos de diámetro interior cónico en ejes.
- El conjunto SNW está compuesto por un manguito, una tuerca de fijación y una arandela de retención.
- El conjunto SNP está compuesto por un manguito, una tuerca de fijación y una placa de sujeción.

Número de rodamiento ⁽¹⁾	Números de los accesorios				Dimensiones del eje		Dimensiones del adaptador			Peso del conjunto SNW/SNP lb
	Conjunto	Manguito	Tuerca de fijación	Arandela de retención Placa de sujeción	Diámetro d	Tolerancia ⁽²⁾	B ₂	S	D ₁	
					in	in	in	in	in	lb
23068K	SNP-3068 X 12 7/16 SNP-3068 X 12 1/2	S-3068 S-3068 x 12 1/2	N-068	P-68	12 7/16 12 1/2	-0,008	7 35/64	1 25/32	15 3/4	77,8
23072K	SNP-3072 X 12 15/16 SNP-3072 X 13 SNP-3072 X 13 7/16 SNP-3072 X 13 1/2	S-3072 x 12 15/16 S-3072 x 13 S-3072 S-3072 x 13 1/2	N-072	P-72	12 15/16 13 13 7/16 13 1/2	-0,008	7 37/64	1 25/32	16 1/2	86,2
23076K	SNP-3076 X 13 15/16 SNP-3076 X 14	S-3076 S-3076 x 14	N-076	P-76	13 15/16 14	-0,008	7 3/4	1 57/64	17 3/4	94,3
23080K	SNP-3080 x 15	S-3080	N-080	P-80	15	-0,008	8 13/32	2 1/16	18 1/2	100,0
23084K	SNP-3084 x 15 3/4	S-3084	N-084	P-84	15 3/4	-0,008	8 31/64	2 1/16	19 5/16	110,0
23088K	SNP-3088 x 16 1/2	S-3088	N-088	P-88	16 1/2	-0,008	9 7/64	2 3/8	20 1/2	144,0
23092K	SNP-3092 x 17	S-3092	N-092	P-92	17	-0,008	9 11/32	2 3/8	21 1/4	153,0
23096K	SNP-3096 x 18	S-3096	N-096	P-96	18	-0,008	9 29/64	2 3/8	22 1/16	162,0
230/500K	SNP-30/500 x 18 1/2	S-30/500	N-500	P-500	18 1/2	-0,008	9 27/32	2 45/64	22 13/16	180,0
230/530K	SNP-30/530 x 19 1/2	S-30/530	N-530	P-530	19 1/2	-0,008	10 37/64	2 45/64	24 13/16	221,0
230/560K	SNP-30/560 x 20 15/16	S-30/560	N-560	P-560	20 15/16	-0,008	11 7/32	2 61/64	25 9/16	243,0
230/600K	SNP-30/600 x 21 15/16	S-30/600	N-600	P-600	21 15/16	-0,008	11 29/64	2 61/64	27 9/16	322,0
230/630K	SNP-30/630 x 23 15/16	S-30/630	N-630	P-630	23 15/16	-0,008	11 59/64	2 61/64	28 3/4	350,0
230/670K	SNP-30/670 x 24 15/16	S-30/670	N-670	P-670	24 15/16	-0,008	12 27/32	3 9/64	30 11/16	421,0
230/710K	SNP-30/710 x 26 7/16	S-30/710	N-710	P-710	26 7/16	-0,008	13 1/2	3 37/64	32 11/16	492,0
230/750K	SNP-30/750 x 27 15/16	S-30/750	N-750	P-750	27 15/16	-0,008	14 3/32	3 37/64	34 1/4	536,0
230/800K	SNP-30/800 x 29 7/16	S-30/800	N-800	P-800	29 7/16	-0,008	14 13/32	3 37/64	36 1/4	662,0
230/850K	SNP-30/850 x 31 7/16	S-30/850	N-850	P-850	31 7/16	-0,008	15	3 37/64	38 9/16	747,0
230/900K	SNP-30/900 x 33 7/16	S-30/900	N-900	P-900	33 7/16	-0,008	15 11/16	3 61/64	40 9/16	853,0
230/950K	SNP-30/950 x 34 7/16	S-30/950	N-950	P-950	35 7/16	-0,008	16 1/2	3 61/64	43	935,0

⁽¹⁾Los tamaños de los ejes en negrita son estándar. Cuando haga un pedido de accesorios no estándar, debe especificar el tamaño del eje.

⁽²⁾El rango de tolerancia va de +0 al valor de la lista.

Continúa en la página siguiente.



Rodamiento de diámetro interior cónico más SNW.

Número de rodamiento ⁽¹⁾	Número de los accesorios				Dimensiones del eje		Dimensiones del adaptador			Peso del conjunto SNW/SNP lbs.
	Conjunto	Manguito	Tuerca de fijación	Arandela de retención Placa de sujeción	Diámetro d	Tolerancia ⁽²⁾	B ₂	S	D ₁	
SERIE 223K AND 232K										
					in	in	in	in	in	
22308K	SNW-108 x 1 5/16	S-108	N-08	W-08	1 5/16	-0,003	2 1/64	1/2	2 1/4	0,8
22309K	SNW-109 x 1 7/16	S-109	N-09	W-09	1 7/16	-0,003	2 9/64	1/2	2 17/32	0,8
22310K	SNW-110 x 1 11/16	S-110	N-10	W-10	1 11/16	-0,003	2 25/64	9/16	2 11/16	0,9
22311K	SNW-111 x 1 15/16	S-111	N-11	W-11	1 15/16	-0,003	2 33/64	9/16	2 31/32	0,9
22312K	SNW-112 x 2 1/16	S-112	N-12	W-12	2 1/16	-0,004	2 21/32	19/32	3 5/32	1,2
22313K	SNW-113 x 2 3/16	S-113	N-13	W-13	2 3/16	-0,004	2 49/64	5/8	3 3/8	1,7
22314K	SNW-114 x 2 5/16	S-114	N-14	W-14	2 5/16	-0,004	2 61/64	5/8	3 5/8	2,3
	SNW-115 x 2 3/8	S-115 x 2 3/8			2 3/8					
22315K	SNW-115 x 2 7/16	S-115	AN-15	W-15	2 7/16	-0,004	3 5/64	43/64	3 7/8	3,0
	SNW-115 x 2 1/2	S-115 x 2 1/2			2 1/2					
22316K	SNW-116 x 2 5/8	S-116 x 2 5/8			2 5/8					
	SNW-116 x 2 11/16	S-116	AN-16	W-16	2 11/16	-0,004	3 13/64	43/64	4 5/32	3,2
	SNW-116 x 2 3/4	S-116 x 3/4			2 3/4					
22317K	SNW-117 x 2 13/16	S-117 x 2 13/16			2 13/16					
	SNW-117 x 2 7/8	S-117 x 2 7/8			2 7/8					
	SNW-117 x 2 15/16	S-117	AN-17	W-17	2 15/16	-0,004	3 5/16	45/64	4 13/32	3,5
	SNW-117 x 3	S-117 x 3			3					
22318K	SNW-118 x 3 1/16	S-118 x 3 1/16			3 1/16					
	SNW-118 x 3 1/8	S-118 x 3 1/8			3 1/8					
	SNW-118 x 3 3/16	S-118	AN-18	W-18	3 3/16	-0,004	3 35/64	25/32	4 21/32	4,0
	SNW-118 x 3 1/4	S-118 x 3 1/4			3 1/4					
22319K	SNW-119 x 3 5/16	S-119	AN-19	W-19	3 5/16	-0,004	3 45/64	13/16	4 15/16	5,0
22320K	SNW-120 x 3 9/16	S-120 x 3 9/16			3 9/16					
	SNW-120 x 3 3/8	S-120 x 3 7/8			3 3/8					
	SNW-120 x 3 7/16	S-120	AN-20	W-20	3 7/16	-0,004	3 31/32	27/32	5 3/16	6,2
	SNW-120 x 3 1/2	S-120 x 3 1/2			3 1/2					
22322K	SNW-122 x 3 13/16	S-122 x 3 13/16			3 13/16					
	SNW-122 x 3 3/8	S-122 x 3 3/8			3 3/8					
	SNW-122 x 3 15/16	S-122	AN-22	W-22	3 15/16	-0,004	4 11/32	29/32	5 23/32	6,5
	SNW-122 x 4	S-122 x 4			4					

⁽¹⁾ Los tamaños de los ejes en negrita son estándar. Cuando haga un pedido de accesorios no estándar, debe especificar el tamaño del eje.

⁽²⁾ El rango de tolerancia va de +0 al valor de la lista.

Continúa en la página siguiente.

ACCESORIOS EN PULGADAS.
MANGUITOS DE ARRASTRE – continuación

SNW/SNP. CONJUNTOS DE MANGUITO DE ARRASTRE, TUERCA DE FIJACIÓN, ARANDELA DE RETENCIÓN/PLACA DE SUJECIÓN

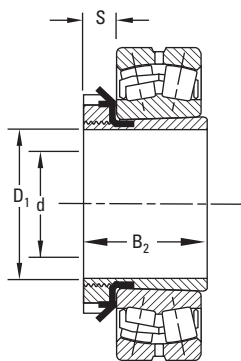
- La siguiente tabla muestra las dimensiones de los conjuntos de adaptadores y los componentes utilizados para el montaje de rodamientos de diámetro interior cónico en ejes.
- El conjunto SNW está compuesto por un manguito, una tuerca de fijación y una arandela de retención.
- El conjunto SNP está compuesto por un manguito, una tuerca de fijación y una placa de sujeción.

Número de rodamiento ⁽¹⁾	Número de los accesorios				Dimensiones del eje		Dimensiones del adaptador			Peso del conjunto SNW/SNP
	Conjunto	Manguito	Tuerca de fijación	Arandela de retención Placa de sujeción	Diámetro d	Tolerancia ⁽²⁾	B ₂	S	D ₁	
							in	in	in	
22324K 23224K	SNW-124 x 4 1/16	S-124 x 4 1/16			4 1/16					8,0
	SNW-124 x 4 1/8	S-124 x 4 1/8			4 1/8					
	SNW-124 x 4 3/16	S-124	AN-24	W-24	4 3/16	-0,005	4 41/64	15/16	6 1/8	
	SNW-124 x 4 1/4	S-124 x 4 1/4			4 1/4					
22326K 23226K	SNW-126 x 4 5/16	S-126 x 4 5/16			4 5/16					12,4
	SNW-126 x 4 3/8	S-126 4 3/8			4 3/8					
	SNW-126 x 4 7/16	S-126	AN-26	W-26	4 7/16	-0,005	4 63/64	1	6 3/4	
	SNW-126 x 4 1/2	S-126 x 4 1/2			4 1/2					
22328K 23228K	SNW-128 x 4 13/16	S-128 x 4 13/16			4 13/16					13,0
	SNW-128 x 4 7/8	S-128 x 4 7/8			4 7/8					
	SNW-128 x 4 15/16	S-128	AN-28	W-28	4 15/16	-0,005	5 21/64	1 1/16	7 3/32	
	SNW-128 x 5	S-128 x 5			5					
22330K 23230K	SNW-130 x 5 1/8	S-130 x 5 1/8			5 1/8					17,6
	SNW-130 x 5 3/16	S-130	AN-30	W-30	5 3/16	-0,005	5 5/8	1 1/8	7 11/16	
	SNW-130 x 5 1/4	S-130 x 5 1/4			5 1/4					
	SNW-130 x 5 5/16	S-130 x 5 5/16			5 5/16					
22332K 23232K	SNW-132 x 5 3/8	S-132 x 5 3/8			5 3/8					18,5
	SNW-132 x 5 7/16	S-132	AN-32	W-32	5 7/16	-0,005	5 59/64	1 3/16	8 1/16	
	SNW-132 x 5 1/2	S-132 x 5 1/2			5 1/2					
22334K 23234K	SNW-134 x 5 13/16	S-134 x 5 13/16			5 13/16					21,0
	SNW-134 x 5 7/8	S-134 x 5 7/8			5 7/8					
	SNW-134 x 5 15/16	S-134	AN-34	W-34	5 15/16	-0,005	6 3/16	1 7/32	8 21/32	
22336K 23236K	SNW-136 x 6 7/16	S-136	AN-36	W-36	6 7/16	-0,005	6 29/64	1 1/4	9 1/16	22,5
22338K 23238K	SNW-138 x 6 13/16	S-138 x 6 13/16			6 13/16					28,0
	SNW-138 x 6 7/8	S-138 x 6 7/8			6 7/8					
	SNW-138 x 6 15/16	S-138	AN-38	W-38	6 15/16	-0,005	6 3/4	1 9/32	9 15/32	
22340K 23240K	SNW-140 x 7 1/8	S-140 x 7 1/8			7 1/8					36,0
	SNW-140 x 7 3/16	S-140	AN-40	W-40	7 3/16	-0,005	7 3/32	1 11/32	9 27/32	
	SNW-140 x 7 1/4	S-140 x 7 1/4			7 1/4					

⁽¹⁾ Los tamaños de los ejes en negrita son estándar. Cuando haga un pedido de accesorios no estándar, debe especificar el tamaño del eje.

⁽²⁾ El rango de tolerancia va de +0 al valor de la lista.

Continúa en la página siguiente.



Rodamiento de diámetro interior cónico más SNW.

Número de rodamiento ⁽¹⁾	Número de los accesorios					Dimensiones del eje		Dimensiones del adaptador			Peso del conjunto SNW/SNP
	Conjunto	Manguito	Tuerca de fijación	Arandela de retención Placa de sujeción	Diámetro d	Tolerancia ⁽²⁾	B ₂	S	D ₁		
					in	in	in	in	in	lbs.	
22344K 23244K	SNW-144 x 7 ¹⁵/₁₆	S-144	N-044	W-44	7 ¹⁵/₁₆	-0,005	7 ⁹/₃₂	1 ³/₈	11	47,0	
22348K 23248K	SNP-148 x 8 ¹⁵/₁₆ SNP-148 x 9	S-148 S-148 x 9	N-048	P-48	8 ¹⁵/₁₆ 9	-0,006	8 ⁷/₆₄	1 ¹¹/₃₂	11 ⁷/₁₆	38,3	
22352K 23252K	SNP-152 x 9 ⁷/₁₆ SNP-152 x 9 ¹ / ₂	S-152 S-152 x 9 ¹ / ₂	N-052	P-52	9 ⁷/₁₆ 9 ¹ / ₂	-0,006	8 ⁴⁹/₆₄	1 ¹³/₃₂	12 ¹³/₁₆	53,4	
22356K 23256K	SNP-3256 x 10 ⁷/₁₆ SNP-3256 x 10 ¹ / ₂	S-3256 S-3256 x 10 ¹ / ₂	N-056	P-56	10 ⁷/₁₆ 10 ¹ / ₂	-0,007 -0,007	8 ¹⁵/₁₆	1 ¹/₂	13	61,3	
23260K	SNP-3260 x 10 ¹⁵/₁₆ SNP-3260 x 11	S-3260 S-3260 x 11	N-060	P-60	10 ¹⁵/₁₆ 11	-0,007 -0,007	9 ⁵/₈	1 ⁹/₁₆	14 ³/₃₂	68,5	
23264K	SNP-3264 x 11 ¹⁵/₁₆ SNP-3264 x 12	S-3264 S-3264 x 12	N-064	P-64	11 ¹⁵/₁₆ 12	-0,007 -0,007	10 ²³/₆₄	1 ²¹/₃₂	15	98,0	
23268K	SNP-3268 x 12 ¹/₂ SNP-3268 x 12 ⁷/₈	S-3268 S-3268 x 12 ¹ / ₂	N-068	P-68	12 ¹/₂ 12 ⁷/₈	-0,007 -0,007	11 ¹/₈	1 ²⁵/₃₂	15 ³/₄	105,0	
23272K	SNP-3272 x 13 ⁷/₁₆ SNP-3272 x 13 ¹ / ₂	S-3272 S-3272 x 13 ¹ / ₂	N-072	P-72	13 ⁷/₁₆ 13 ¹ / ₂	-0,007 -0,007	11 ²⁷/₆₄	1 ²⁵/₃₂	16 ¹/₂	135,0	
23276K	SNP-3276 x 13 ¹⁵/₁₆ SNP-3276 x 14	S-3276 S-3276 x 14	N-076	P-76	13 ¹⁵/₁₆ 14	-0,007 -0,007	11 ⁷/₈	1 ²⁹/₃₂	17 ³/₄	145,0	
23280K	SNP-3280 x 15	S-3280	N-080	P-80	15	-0,007	12 ²¹/₃₂	2 ¹/₁₆	18 ¹/₂	165,0	
23284K	SNP-3284 x 15 ³/₄	S-3284	N-084	P-84	15 ³/₄	-0,007	13 ¹⁹/₆₄	2 ¹/₁₆	19 ⁵/₁₆	170,0	
23288K	SNP-3288 x 16 ¹/₂	S-3288	N-088	P-88	16 ¹/₂	-0,007	13 ⁶¹/₆₄	2 ³/₈	20 ¹/₂	260,0	
23292K	SNP-3292 x 16 ¹⁵/₁₆	S-3292	N-092	P-92	16 ¹⁵/₁₆	-0,007	18 ¹/₁₆	2 ³/₈	21 ¹/₄	291,0	
23296K	SNP-3296 x 17 ¹⁵/₁₆	S-3296	N-096	P-96	17 ¹⁵/₁₆	-0,007	15 ⁵/₃₂	2 ³/₈	22 ¹/₁₆	335,0	
232/500K	SNP-32/500 x 18 ⁷/₁₆	S-32/500	N-500	P-500	18 ⁷/₁₆	-0,007	16 ¹/₂	2 ⁴⁵/₆₄	22 ¹³/₁₆	366,0	
232/530K	SNP-32/530 x 18 ¹⁵/₁₆ SNP-32/530 x 19 ⁷ / ₁₆	S-32/530 x 18 ¹⁵/₁₆ S-32/530 x 19 ⁷ / ₁₆	N-530	P-530	18 ¹⁵/₁₆ 19 ⁷ / ₁₆	-0,007 -0,007	17 ¹⁷/₆₄	2 ⁴⁵/₆₄	24 ¹³/₁₆	421,0	
232/560K	SNP-32/560 x 20 ¹⁵/₁₆	S-32/560	N-560	P-560	20 ¹⁵/₁₆	-0,007	17 ⁵⁹/₆₄	2 ⁶¹/₆₄	25 ⁹/₁₆	478,0	
232/600K	SNP-32/600 x 21 ¹⁵/₁₆	S-32/600	N-600	P-600	21 ¹⁵/₁₆	-0,007	18 ⁵⁵/₆₄	2 ⁶¹/₆₄	27 ⁹/₁₆	613,0	
232/630K	SNP-32/630 x 23 ¹⁵/₁₆	S-32/630	N-630	P-630	23 ¹⁵/₁₆	-0,007	19 ⁵¹/₆₄	2 ⁶¹/₆₄	28 ³/₄	657,0	
232/670K	SNP-32/670 x 24 ¹⁵/₁₆	S-32/670	N-670	P-670	24 ¹⁵/₁₆	-0,007	21 ¹/₃₂	3 ⁹/₆₄	30 ¹¹/₁₆	891,0	
232/710K	SNP-32/710 x 26 ⁷/₁₆	S-32/710	N-710	P-710	26 ⁷/₁₆	-0,007	21 ¹⁵/₁₆	3 ³⁷/₆₄	32 ¹¹/₁₆	979,0	
232/750K	SNP-32/750 x 27 ¹⁵/₁₆	S-32/750	N-750	P-750	27 ¹⁵/₁₆	-0,007	22 ⁶³/₆₄	3 ³⁷/₆₄	34 ¹/₄	1118,0	

⁽¹⁾Los tamaños de los ejes en negrita son estándar. Cuando haga un pedido de accesorios no estándar, debe especificar el tamaño del eje.

⁽²⁾El rango de tolerancia va de +0 al valor de la lista.

Continúa en la página siguiente.

**ACCESORIOS EN PULGADAS.
MANGUITOS DE ARRASTRE** – continuación

SNW/SNP. CONJUNTOS DE MANGUITO DE ARRASTRE, TUERCA DE FIJACIÓN, ARANDELA DE RETENCIÓN/PLACA DE SUJECIÓN

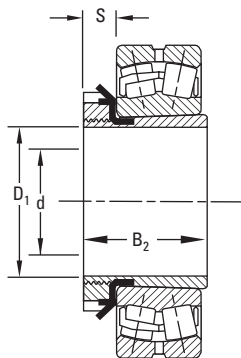
- La siguiente tabla muestra las dimensiones de los conjuntos de adaptadores y los componentes utilizados para el montaje de rodamientos de diámetro interior cónico en ejes.
- El conjunto SNW está compuesto por un manguito, una tuerca de fijación y una arandela de retención.
- El conjunto SNP está compuesto por un manguito, una tuerca de fijación y una placa de sujeción.

Número de rodamiento ⁽¹⁾	Número de los accesorios				Dimensiones del eje		Dimensiones del adaptador			Peso del conjunto SNW/SNP
	Conjunto	Manguito	Tuerca de fijación	Arandela de retención Placa de sujeción	Diámetro d	Tolerancia ⁽²⁾	B ₂	S	D ₁	
SERIE 231K										
23122K	SNW-3122 x 3 15/16	S-22	N-022	W-022	3 15/16	-0,004	3 13/64	25/32	5 5/32	4,2
23124K	SNW-3124 x 4 3/16	S-24	N-024	W-024	4 3/16	-0,005	3 15/32	13/16	5 11/16	5,8
23126K	SNW-3126 x 4 7/16	S-26	N-026	W-026	4 7/16	-0,005	3 49/64	7/8	6 1/8	8,3
23128K	SNW-3128 x 4 15/16	S-28	N-028	W-028	4 15/16	-0,005	3 63/64	15/16	6 1/2	8,8
23130K	SNW-3130 x 5 3/16	S-30	N-030	W-030	5 3/16	-0,005	4 15/64	31/32	7 1/8	13,7
23132K	SNW-3132 x 5 7/16	S-32	N-032	W-032	5 7/16	-0,005	4 37/64	1 1/32	7 1/2	13,3
23134K	SNW-3134 x 5 15/16	S-34	N-034	W-034	5 15/16	-0,005	4 27/32	1 1/16	7 7/8	16,1
23136K	SNW-3136 x 6 7/16	S-36	N-036	W-036	6 7/16	-0,005	5 1/32	1 3/32	8 1/4	17,1
23138K	SNW-3138 x 6 15/16	S-38	N-038	W-038	6 15/16	-0,005	5 17/64	1 1/8	8 11/16	19,7
23140K	SNW-3140 x 7 3/16	S-40	N-040	W-040	7 3/16	-0,005	5 31/64	1 3/16	9 7/16	28,4
23144K	SNW-3144 x 7 15/16	S-44	N-044	W-044	7 15/16	-0,005	5 29/32	1 1/4	10 1/4	28,1
23148K	SNW-3144 x 8 15/16	S-48	N-048	P-48	8 15/16	-0,006	6 41/64	1 11/32	11 7/16	36,0
23152K	SNP-3152 x 9 7/16	S-52	N-052	P-52	9 7/16	-0,006	7 19/32	1 13/32	12 3/16	39,0
	SNP-3152 x 9 1/2	S-52 x 9 1/2			9 1/2					
23156K	SNP-3156 x 9 15/16	S-3156 x 9 15/16			9 15/16					
	SNP-3156 x 10	S-3156 x 10			10					
	SNP-3156 x 10 7/16	S-3156	N-056	P-56	10 7/16	-0,007	7 49/64	1 1/2	13	60,0
	SNP-3156 x 10 1/2	S-3156 x 10 1/2			10 1/2					
23160K	SNP-3160 x 10 15/16	S-3160	N-060	P-60	10 15/16	-0,007	8 3/8	1 9/16	14 3/16	65,0
	SNP-3160 x 11	S-3160 x 11			11					
23164K	SNP-3164 x 11 15/16	S-3164	N-064	P-64	11 15/16	-0,007	9 7/64	1 21/32	15	70,0
	SNP-3164 x 12	S-3164 x 12			12					
23168K	SNP-3168 x 12 1/2	S-3168 x 12 1/2			12 1/2					
	SNP-3168 x 12 7/8	S-3168	N-068	P-68	12 7/8	-0,007	9 25/32	1 25/32	15 3/4	93,5
23172K	SNP-3172 x 13 7/16	S-3172	N-072	P-72	13 7/16	-0,007	11 27/64	1 25/32	16 1/2	120,0
	SNP-3172 x 13 1/2	S-3172 x 13 1/2			13 1/2					
23176K	SNP-3176 x 13 15/16	S-3176	N-076	P-76	13 15/16	-0,007	11 7/8	1 29/32	17 3/4	125,0
	SNP-3176 x 14	S-3176 x 14			14					
23180K	SNP-3180 x 14 15/16	S-3180 x 14 15/16			14 15/16					
	SNP-3180 x 15	S-3180	N-080	P-80	15	-0,007	12 21/32	2 1/16	18 1/2	140,0

⁽¹⁾Los tamaños de los ejes en negrita son estándar. Cuando haga un pedido de accesorios no estándar, debe especificar el tamaño del eje.

⁽²⁾El rango de tolerancia va de +0 al valor de la lista.

Continúa en la página siguiente.



Rodamiento de diámetro interior cónico más SNW.

Número de rodamiento ⁽¹⁾	Número de los accesorios				Dimensiones del eje		Dimensiones del adaptador			Peso del conjunto SNW/SNP
	Conjunto	Manguito	Tuerca de fijación	Arandela de retención Placa de sujeción	Diámetro d	Tolerancia ⁽²⁾	B ₂	S	D ₁	
					in	in	in	in	in	lbs.
23184K	SNP-3184 x 15 3/4	S-3184	N-084	P-84	15 3/4	-0,007	13 19/64	2 1/16	19 5/16	145,0
23188K	SNP-3188 x 16 1/2	S-3188	N-088	P-88	16 1/2	-0,007	13 61/64	2 3/8	20 1/2	229,0
23192K	SNP-3192 x 17	S-3192	N-092	P-92	17	-0,007	18 1/16	2 3/8	21 1/4	255,0
23196K	SNP-3196 x 18	S-3196	N-096	P-96	18	-0,007	15 5/32	2 3/8	22 1/16	293,0
231/500K	SNP-31/500 x 18 7/16	S-31/500	N-500	P-500	18 7/16	-0,007	16 1/2	2 45/64	22 13/16	315,0
231/530K	SNP-31/530 x 18 15/16 SNP-31/530 x 19 7/16	S-31/500 x 18 15/16 S-31/530 x 19 7/16	N-530	P-530	18 15/16 19 7/16	-0,007	17 17/64	2 45/64	24 13/16	355,0
231/560K	SNP-31/560 x 20 15/16	S-31/560	N-560	P-560	20 15/16	-0,007	17 59/64	2 61/64	25 9/16	408,0
231/600K	SNP-31/600 x 21 15/16	S-31/600	N-600	P-600	21 15/16	-0,007	18 55/64	2 61/64	27 9/16	516,0
231/630K	SNP-31/630 x 23 15/16	S-31/630	N-630	P-630	23 15/16	-0,007	19 51/64	2 61/64	28 3/4	556,0
231/670K	SNP-31/670 x 24 15/16	S-31/670	N-670	P-670	24 15/16	-0,007	21 1/32	3 9/64	30 11/16	759,0
231/710K	SNP-31/710 x 26 7/16	S-31/710	N-710	P-710	26 7/16	-0,007	21 15/16	3 37/64	32 11/16	833,0
231/750K	SNP-31/750 x 27 15/16	S-31/750	N-750	P-750	27 15/16	-0,007	22 63/64	3 37/64	34 1/4	997,0
231/800K	SNP-31/800 x 29 7/16	S-31/800	N-800	P-800	29 7/16	-0,007	19 1/64	3 37/64	36 1/4	1136,0
231/850K	SNP31/850 x 31 7/16	S-31/850	N-850	P-850	31 7/16	-0,007	20 1/32	3 37/64	38 9/16	1303,0

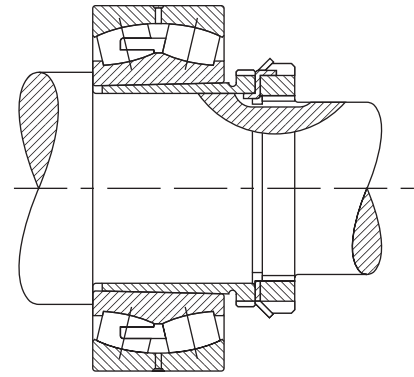
⁽¹⁾Los tamaños de los ejes en negrita son estándar. Cuando haga un pedido de accesorios no estándar, debe especificar el tamaño del eje.

⁽²⁾El rango de tolerancia va de +0 al valor de la lista.

**ACCESORIOS EN PULGADAS.
MANGUITOS DE EMPUJE**

**MANGUITO DESMONTABLE DE
EMPUJE, TUERCA DE FIJACIÓN
Y ARANDELA DE RETENCIÓN**

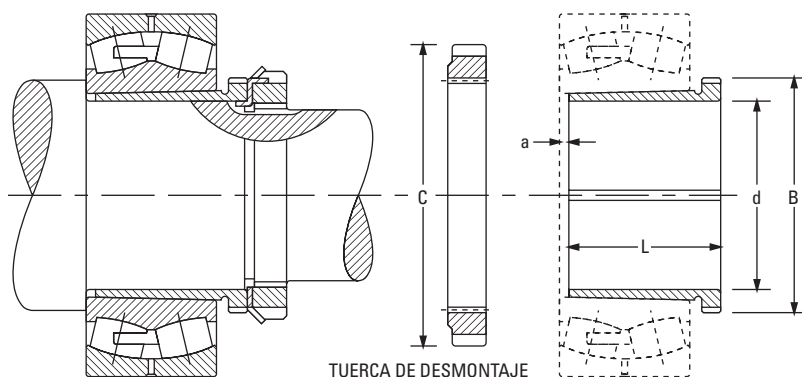
La siguiente tabla muestra las dimensiones de los conjuntos de adaptadores y los componentes utilizados para el montaje de rodamientos de diámetro interior cónico sobre ejes.



Número de rodamiento	Números de los accesorios				Dimensiones del eje		Dimensiones del adaptador			D.E. de la tuerca de desmontaje C	Peso del manguito
	Manguito	Tuerca de fijación	Arandela de retención Placa de sujeción	Tuerca de desmontaje	Diámetro d	Tolerancia ⁽¹⁾	Diámetro primitivo B	L	a		
SERIE 222K											
22216K	SK-8022	N-14	W-14	AN-18	70 2,7559	-0,10 -0,004	88,19 3,472	50 1,969	3,50 0,138	118,39 4,661	0,5 1,2
22217K	SK-8522	AN-15	W-15	AN-19	75 2,9528	-0,10 -0,004	93,35 3,675	52 2,047	3,50 0,138	125,55 4,943	0,6 1,4
22218K	SK-9022	AN-16	W-16	AN-20	80 3,1496	-0,10 -0,004	98,12 3,863	53 2,087	3,50 0,138	131,90 5,193	0,6 1,5
22219K	SK-9522	AN-17	W-17	AN-21	85 3,3465	-0,10 -0,004	103,28 4,066	57 2,244	4,00 0,157	138,25 5,443	0,8 1,8
22220K	SK-10022	AN-18	W-18	AN-22	90 3,5433	-0,10 -0,004	109,12 4,269	59 2,323	4,00 0,157	145,39 5,724	0,9 2,0
22222K	SK-11022	AN-20	W-20	ARN-22	100 3,9370	-0,10 -0,004	119,94 4,722	65 2,559	4,00 0,157	158,75 6,250	1,1 2,4
22224K	SK-12022	AN-22	W-22	ARN-24	110 4,3307	-0,13 -0,005	130,28 5,129	72 2,835	4,00 0,157	174,63 6,875	1,4 3,1
22226K	SK-13022	AN-22	W-22	ARN-26	115 4,5276	-0,13 -0,005	141,38 5,566	78 3,071	4,00 0,15,7	184,15 7,250	2,2 5,0
22228K	SK-14022	AN-24	W-24	RN-28	125 4,9213	-0,13 -0,005	152,73 6,013	82 3,228	5,00 0,197	200,03 7,875	2,6 5,8
22230K	SK-15022	AN-26	W-26	RN-30	135 5,3150	-0,13 -0,005	163,04 6,419	88 3,465	5,00 0,197	209,55 8,250	3,0 6,8
22232K	SK-16022	AN-28	W-28	RN-32	140 5,5118	-0,13 -0,005	173,76 6,841	96 3,780	5,00 0,197	225,43 8,875	4,5 9,9

⁽¹⁾El rango de tolerancia va de +0 al valor de la lista.

Continúa en la página siguiente.



Rodamiento con diámetro interior cónico montado con manguito desmontable de empuje.

Número de rodamiento	Números de los accesorios				Dimensiones del eje		Dimensiones del adaptador			D.E. de la tuerca de desmontaje C	Peso del manguito
	Manguito	Tuerca de fijación	Arandela de retención Placa de sujeción	Tuerca de desmontaje	Diámetro d	Tolerancia ⁽¹⁾	Diámetro primitivo B	L	a		
					mm in	mm in	mm in	mm in	mm in	mm in	kg. lb
22234K	SK-17022	AN-30	W-30	RN-34	150 5,9055	-0,13 -0,005	184,07 7,247	104 4,095	5,00 0,197	234,95 9,250	5,2 11,5
22236K	SK-18022	AN-32	W-32	RN-36	160 6,2992	-0,13 -0,005	194,79 7,669	104 4,095	5,00 0,197	247,65 9,750	5,6 12,5
22238K	SK-19022	AN-34	W-34	RN-38	170 6,6929	-0,13 -0,005	205,92 8,107	112 4,409	5,00 0,197	269,88 10,625	6,5 14,5
22240K	SK-20022	AN-36	W-36	N-044	180 7,0866	-0,13 -0,005	217,02 8,544	118 4,646	5,00 0,197	279,53 11,005	7,4 16,3
22244K	SK-22022	AN-40	W-40	N-048	200 7,8740	-0,13 -0,005	236,98 9,330	130 5,118	6,00 0,236	290,65 11,443	8,8 19,6
22248K	SK-24022	N-44	W-44	N-052	220 8,6614	-0,15 -0,006	256,03 10,080	144 5,669	6,00 0,236	309,70 12,193	11,0 24,3
22252K	SK-26022	N-048	P-48	N-056	240 9,4488	-0,15 -0,006	276,66 10,892	155 6,102	6,00 0,236	330,33 13,005	14,0 30,9
22256K	SK-28022	N-052	P-52	RN-56	260 10,2362	-0,15 -0,006	301,27 11,861	155 6,102	8,00 0,315	425,45 16,750	15,0 33,1
22260K	SK-30022	N-056	P-56	RN-60	280 11,0236	-0,15 -0,006	325,88 12,830	170 6,693	8,00 0,315	416,10 16,382	17,7 39,2
22264K	SK-32022	N-060	P-60	RN-64	300 11,8110	-0,15 -0,006	345,72 13,611	180 7,087	10,00 0,394	431,8 17,000	21,0 46,3

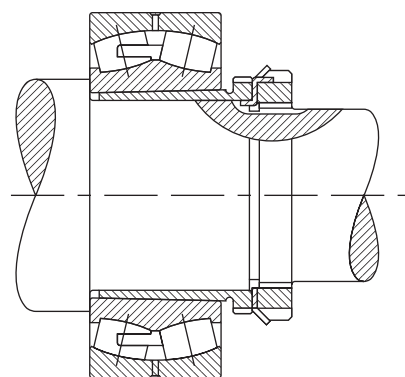
⁽¹⁾El rango de tolerancia va de +0 al valor de la lista.

Continúa en la página siguiente.

ACCESORIOS EN PULGADAS.
MANGUITOS DE EMPUJE – continuación

MANGUITO DESMONTABLE DE EMPUJE, TUERCA DE FIJACIÓN Y ARANDELA DE RETENCIÓN

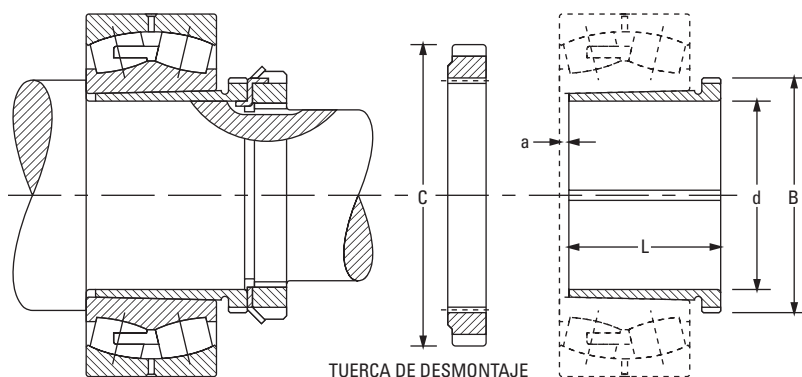
La siguiente tabla muestra las dimensiones de los conjuntos de adaptadores y los componentes utilizados para el montaje de rodamientos de diámetro interior cónico sobre ejes.



Número de rodamiento	Números de los accesorios				Dimensiones del eje		Dimensiones del adaptador			D.E. de la tuerca de desmontaje C	Peso del manguito						
	Manguito	Tuerca de fijación	Arandela de retención Placa de sujeción	Tuerca de desmontaje	Diámetro d	Tolerancia ⁽¹⁾	Diámetro primitivo B	L	a								
											mm	mm	mm	mm	mm	mm	kg.
											in	in	in	in	in	in	lb
SERIE 223K																	
22308K	SK-4023	N-07	W-07	N-09	35 1,3780	-0,08 -0,003	43,94 1,730	40 1,575	3,00 0,118	64,41 2,536	0,1 0,2						
22309K	SK-4523	N-08	W-08	N-10	40 1,5748	-0,08 -0,003	49,02 1,930	44 1,732	3,00 0,118	68,40 2,693	0,1 0,3						
22310K	SK-5023	N-09	W-09	RN-10	45 1,7717	-0,08 -0,003	55,04 2,167	50 1,969	3,00 0,118	76,20 3,000	0,2 0,4						
22311K	SK-5523	N-10	W-10	RN-11	50 1,9685	-0,08 -0,003	60,20 2,370	54 2,126	3,00 0,118	81,76 3,219	0,2 0,5						
22312K	SK-6023	N-11	W-11	RN-12	55 2,1654	-0,10 -0,004	65,76 2,589	57 2,244	3,50 0,138	87,33 3,438	0,3 0,6						
22313K	SK-6523	N-12	W-12	AN-15	60 2,3622	-0,10 -0,004	73,10 2,878	61 2,402	3,50 0,138	98,55 3,880	0,3 0,8						
22314K	SK-7023	N-12	W-12	AN-16	60 2,3622	-0,10 -0,004	78,28 3,082	65 2,559	3,50 0,138	105,69 4,161	0,6 1,5						
22315K	SK-7523	N-13	W-13	AN-17	65 2,5591	-0,10 -0,004	83,44 3,285	69 2,717	3,50 0,138	112,04 4,411	0,8 1,7						
22316K	SK-8023	N-14	W-14	AN-18	70 2,7559	-0,10 -0,004	88,19 3,472	72 2,835	3,50 0,138	118,39 4,661	0,9 2,0						
22317K	SK-8523	AN-15	W-15	AN-19	75 2,9528	-0,10 -0,004	93,35 3,675	75 2,953	3,50 0,138	125,55 4,943	1,0 2,2						
22318K	SK-9023	AN-16	W-16	AN-20	80 3,1496	-0,10 -0,004	98,12 3,863	80 3,150	3,50 0,138	131,90 5,193	1,1 2,5						
22319K	SK-9523	AN-17	W-17	AN-21	85 3,3465	-0,10 -0,004	103,28 4,066	85 3,346	4,00 0,157	138,25 5,443	1,3 2,9						
22320K	SK-10023	AN-18	W-18	AN-22	90 3,5433	-0,10 -0,004	109,12 4,269	90 3,543	4,00 0,157	145,39 5,724	1,5 3,3						

⁽¹⁾El rango de tolerancia va de +0 al valor de la lista.

Continúa en la página siguiente.



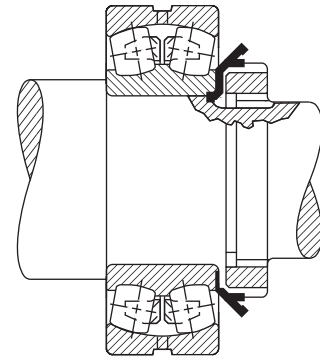
Rodamiento con diámetro interior cónico montado con manguito desmontable de empuje.

Número de rodamiento	Números de los accesorios				Dimensiones del eje		Dimensiones del adaptador			D.E. de la tuerca de desmontaje C	Peso del manguito
	Manguito	Tuerca de fijación	Arandela de retención Placa de sujeción	Tuerca de desmontaje	Diámetro d	Tolerancia ⁽¹⁾	Diámetro primitivo B	L	a		
					mm in	mm in	mm in	mm in	mm in	mm in	kg. lb
22322K	SK-11023	AN-20	W-20	ARN-22	100 3,9370	-0,10 -0,004	119,94 4,722	98 3,858	4,00 0,157	158,75 6,250	1,9 4,2
22324K	SK-12023	AN-22	W-22	ARN-24	110 4,3307	-0,13 -0,005	130,28 5,129	105 4,134	4,00 0,157	174,63 6,875	2,2 5,0
22326K	SK-13023	AN-22	W-22	ARN-26	115 4,5276	-0,13 -0,005	141,38 5,566	115 4,528	4,00 0,157	184,15 7,250	3,6 8,0
22328K	SK-14023	AN-24	W-24	RN-28	125 4,9213	-0,13 -0,005	152,73 6,013	125 4,921	5,00 0,197	200,03 7,875	4,3 9,5
22330K	SK-15023	AN-26	W-26	RN-30	135 5,3150	-0,13 -0,005	163,04 6,419	135 5,315	5,00 0,197	209,55 8,250	5,1 11,4
22332K	SK-16023	AN-28	W-28	RN-32	140 5,5118	-0,13 -0,005	173,76 6,841	140 5,512	6,00 0,236	225,43 8,875	7,0 15,5
22334K	SK-17023	AN-30	W-30	RN-34	150 5,9055	-0,13 -0,005	184,07 7,247	146 5,748	6,00 0,236	234,95 9,250	7,8 17,2
22336K	SK-18023	AN-32	W-32	RN-36	160 6,2992	-0,13 -0,005	194,79 7,669	154 6,063	6,00 0,236	247,65 9,750	9,1 20,2
22338K	SK-19023	AN-34	W-34	RN-38	170 6,6929	-0,13 -0,005	205,92 8,107	160 6,299	7,00 0,276	269,88 10,625	10,0 22,1
22340K	SK-20023	AN-36	W-36	N-044	180 7,0866	-0,13 -0,005	217,02 8,544	170 6,693	7,00 0,276	279,53 11,005	11,4 25,2
22344K	SK-22023	AN-40	W-40	N-048	200 7,8740	-0,13 -0,005	236,98 9,330	181 7,126	8,00 0,315	290,65 11,443	13,3 29,5
22348K	SK-24023	N-44	W-44	N-052	220 8,6614	-0,15 -0,006	256,03 10,080	189 7,441	8,00 0,315	309,70 12,193	15,5 34,2
22352K	SK-26023	N-048	P-48	N-056	240 9,4488	-0,15 -0,006	276,66 10,892	200 7,874	8,00 0,315	330,33 13,005	18,2 40,2
22356K	SK-28023	N-052	P-52	RN-56	260 10,2362	-0,15 -0,006	301,27 11,861	210 8,268	10,00 0,394	425,45 16,75	22,0 48,5

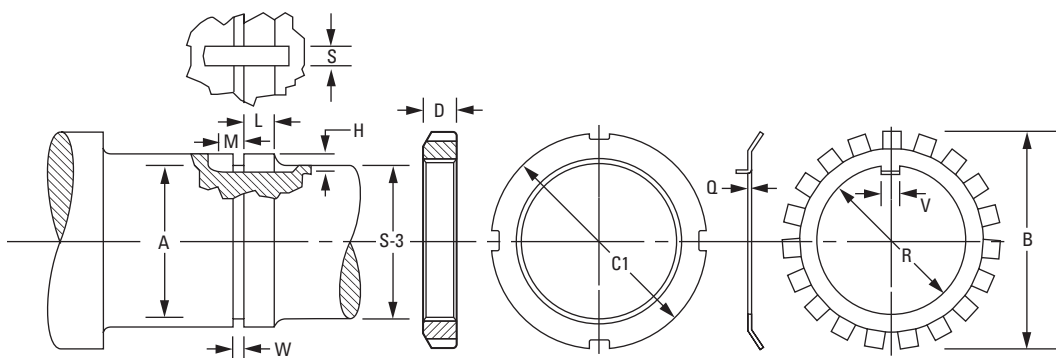
⁽¹⁾El rango de tolerancia va de +0 al valor de la lista.

**ACCESORIOS EN PULGADAS –
TUERCAS DE FIJACIÓN Y ARANDELAS
DE RETENCIÓN**

- La siguiente tabla muestra las dimensiones de las tuercas de fijación y las arandelas de retención utilizadas para el montaje de rodamientos con diámetro interior recto sobre ejes.
- También se muestran otras dimensiones y tolerancias relacionadas con las configuraciones de eje.
- Las dimensiones se presentan de acuerdo con el tamaño del diámetro interior del rodamiento y se aplican a rodamientos de diversas series (por ejemplo, 222, 223, etc.).



Diámetro interior del rodamiento	Tuerca de fijación	Arandela de retención	Roscas por pulgada	Roscas					
				Diámetro mayor		Diámetro primitivo		Diámetro menor	Diámetro de incidencia A
				Máx.	Mín.	Máx.	Mín.		
mm				mm in	mm in	mm in	mm in	mm in	mm in
35	N 07	W 07	18	34,950 1,3760	34,740 1,3678	34,030 1,3399	33,930 1,3359	33,220 1,3078	32,820 1,2922
40	N 08	W 08	18	39,700 1,5630	39,490 1,5548	38,780 1,5269	38,670 1,5224	37,970 1,4948	37,570 1,4792
45	N 09	W 09	18	44,880 1,7670	44,670 1,7588	43,960 1,7309	43,850 1,7264	43,150 1,6988	42,750 1,6832
50	N 10	W 10	18	49,960 1,9670	49,750 1,9588	49,050 1,9309	48,930 1,9264	48,230 1,8988	47,830 1,8832
55	N 11	W 11	18	54,790 2,1570	54,580 2,1488	53,870 2,1209	53,740 2,1158	53,060 2,0888	52,660 2,0732
60	N 12	W 12	18	59,940 2,3600	59,740 2,3518	59,030 2,3239	58,900 2,3188	58,210 2,2918	57,820 2,2762
65	N 13	W 13	18	64,720 2,5480	64,510 2,5398	63,800 2,5119	63,670 2,5068	62,990 2,4798	62,590 2,4642
70	N 14	W 14	18	69,880 2,7510	69,670 2,7428	68,960 2,7149	68,830 2,7098	68,140 2,6828	67,750 2,6672
75	AN 15	W 15	12	74,500 2,9330	74,210 2,9218	73,120 2,8789	72,990 2,8735	71,900 2,8308	71,110 2,7995
80	AN 16	W 16	12	79,680 3,1370	79,400 3,1258	78,310 3,0829	78,160 3,0770	77,080 3,0348	76,290 3,0035
85	AN 17	W 17	12	84,840 3,3400	84,550 3,3288	83,460 3,2859	83,310 3,2800	82,240 3,2378	81,450 3,2065
90	AN 18	W 18	12	89,590 3,5270	89,300 3,5158	88,210 3,4729	88,020 3,4655	86,990 3,4248	86,200 3,3935
95	AN 19	W 19	12	94,740 3,7300	94,460 3,7188	93,370 3,6759	93,180 3,6685	92,150 3,6278	91,350 3,5965
100	AN 20	W 20	12	99,520 3,9180	99,230 3,9068	98,140 3,8639	97,960 3,8565	96,920 3,8158	96,130 3,7845
105	AN 21	W 21	12	104,700 4,1220	104,410 4,1108	103,320 4,0679	103,110 4,0596	102,100 4,0198	101,310 3,9885
110	AN 22	W 22	12	109,860 4,3250	109,570 4,3138	108,480 4,2709	108,270 4,2626	107,260 4,2228	106,460 4,1915
120	AN 24	W 24	12	119,790 4,7160	119,500 4,7048	118,410 4,6619	118,200 4,6536	117,190 4,6138	116,400 4,5825



Eje						Tuerca de fijación		Arandela de retención			
S-3 ⁽¹⁾	W ⁽²⁾	L ⁽²⁾	H ⁽²⁾	S ⁽²⁾	M ⁽²⁾	C ₁	D	Q	R	B	V
mm in	mm in	mm in	mm in	mm in	mm in	mm in	mm in	mm in	mm in	mm in	mm in
31,750 1 1/4	2,4 3/32	12,7 1/2	2,4 3/32	4,8 3/16	3,2 1/8	52,39 2 1/16	11,40 0,448	1,30 0,050	36,00 1,416	57,20 2 1/4	4,50 0,176
36,510 1 7/16	3,2 1/8	13,5 17/32	2,4 3/32	7,9 5/16	3,2 1/8	57,15 2 1/4	11,40 0,448	1,50 0,058	40,70 1,603	62,70 2 15/32	7,40 0,290
42,860 1 11/16	3,2 1/8	13,5 17/32	2,4 3/32	7,9 5/16	4,0 5/32	64,30 2 17/32	11,40 0,448	1,50 0,058	46,20 1,817	69,50 2 47/64	7,40 0,290
47,630 1 7/8	3,2 1/8	15,1 19/32	2,4 3/32	7,9 5/16	4,0 5/32	68,30 2 11/16	13,00 0,510	1,50 0,058	51,20 2,017	74,20 2 59/64	7,40 0,290
52,390 2 1/16	3,2 1/8	15,1 19/32	3,2 1/8	7,9 5/16	4,0 5/32	75,40 2 31/32	13,00 0,510	1,60 0,063	56,10 2,207	79,00 3 3/64	7,40 0,290
57,150 2 1/4	3,2 1/8	15,9 5/8	3,2 1/8	7,9 5/16	4,0 5/32	80,20 3 3/32	13,70 0,541	1,60 0,063	61,60 2,425	85,00 3 11/32	7,40 0,290
61,910 2 7/16	3,2 1/8	16,7 21/32	3,2 1/8	7,9 5/16	4,0 5/32	85,70 3 3/8	14,60 0,573	1,60 0,063	66,40 2,613	90,90 3 37/64	7,40 0,290
66,680 2 5/8	3,2 1/8	16,7 21/32	3,2 1/8	7,9 5/16	6,4 1/4	92,10 3 5/8	14,60 0,573	1,60 0,063	71,50 2,816	97,20 3 53/64	7,40 0,290
71,440 2 13/16	4,0 5/32	17,5 11/16	3,2 1/8	7,9 5/16	6,4 1/4	98,40 3 7/8	15,30 0,604	1,60 0,072	76,30 3,003	104,40 4 1/64	7,40 0,290
76,200 3	4,0 5/32	17,5 11/16	3,2 1/8	9,5 3/8	6,4 1/4	105,60 4 1/32	15,30 0,604	1,80 0,072	81,50 3,207	111,10 4 3/8	9,00 0,353
80,960 3 1/16	4,0 5/32	16,7 21/32	3,2 1/8	9,5 3/8	6,4 1/4	111,90 4 19/32	16,10 0,635	1,80 0,072	87,00 3,425	117,50 4 5/8	9,00 0,353
85,730 3 3/8	4,0 5/32	20,6 13/16	4,0 5/32	9,5 3/8	6,4 1/4	118,30 4 21/32	17,70 0,698	2,40 0,094	91,70 3,612	125,40 4 15/16	9,00 0,353
90,490 3 9/16	4,0 5/32	21,4 27/32	4,0 5/32	9,5 3/8	6,4 1/4	125,40 4 15/16	18,50 0,729	2,40 0,094	97,30 3,830	132,60 5 7/32	9,00 0,353
96,840 3 13/16	4,0 5/32	22,2 7/8	4,0 5/32	9,5 3/8	7,9 5/16	131,80 5 3/16	19,30 0,760	2,40 0,094	102,10 4,018	139,70 5 1/2	9,00 0,353
100,010 3 15/16	4,0 5/32	22,2 7/8	4,0 5/32	9,5 3/8	7,9 5/16	138,10 5 7/16	19,30 0,760	2,40 0,094	107,20 4,222	144,90 5 45/64	9,00 0,353
106,360 4 3/16	4,0 5/32	23 29/32	4,8 3/16	9,5 3/8	7,9 5/16	145,30 5 29/32	20,10 0,791	3,20 0,125	112,40 4,425	154,00 6 1/16	9,00 0,353
115,890 4 5/16	4,0 5/32	23,8 19/16	4,8 3/16	9,5 3/8	7,9 5/16	155,60 6 1/8	20,90 0,823	3,20 0,125	122,70 4,831	164,30 6 15/32	9,00 0,353

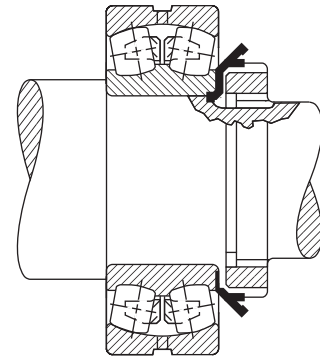
⁽¹⁾Consulte en la tabla 28 de la página 120 los límites sugeridos para el eje S-3.

⁽²⁾Para W, L, H, S y M, la tolerancia es de -0 a +1/64 in, de -0 a +0,4 mm.

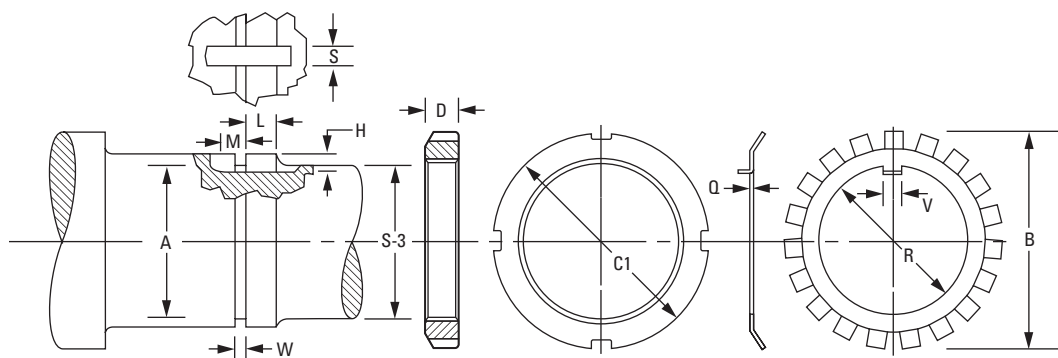
Continúa en la página siguiente.

**ACCESORIOS EN PULGADAS.
TUERCAS DE FIJACIÓN Y ARANDELAS
DE RETENCIÓN** – continuación

- La siguiente tabla muestra las dimensiones de las tuercas de fijación y las arandelas de retención utilizadas para el montaje de rodamientos con diámetro interior recto sobre ejes.
- También se muestran otras dimensiones y tolerancias relacionadas con las configuraciones de eje.
- Las dimensiones se presentan de acuerdo con el tamaño del diámetro interior del rodamiento y se aplican a rodamientos de diversas series (por ejemplo, 222, 223, etc.).



Diámetro interior del rodamiento	Tuerca de fijación	Arandela de retención	Roscas por pulgada	Roscas					
				Diámetro mayor		Diámetro primitivo		Diámetro menor	Diámetro de incidencia A
				Máx.	Mín.	Máx.	Mín.		
mm				mm in	mm in	mm in	mm in	mm in	mm in
130	AN 26	W 26	12	129,690 5,1060	129,410 5,0948	128,320 5,0519	128,110 5,0436	127,100 5,0038	126,300 4,9725
140	AN 28	W 28	12	139,620 5,4970	139,340 5,4858	138,250 5,4429	138,040 5,4346	137,030 5,3948	136,230 5,3635
150	AN 30	W 30	12	149,560 5,8880	149,270 5,8768	148,180 5,8339	147,970 5,8256	146,960 5,7858	146,160 5,7545
160	AN 32	W 32	8	159,610 6,2840	159,230 6,2688	157,550 6,2028	157,320 6,1937	155,720 6,1306	154,920 6,0993
170	AN 34	W 34	8	169,140 6,6590	168,750 6,6438	167,080 6,5778	166,850 6,5687	165,240 6,5056	164,450 6,4743
180	AN 36	W 36	8	179,480 7,0660	179,090 7,0508	177,410 6,9848	177,180 6,9757	175,580 6,9126	174,790 6,8813
190	AN 38	W 38	8	189,790 7,4720	189,400 7,4568	187,730 7,3908	187,500 7,3817	185,890 7,3186	185,100 7,2873
200	AN 40	W 40	8	199,310 7,8470	198,930 7,8318	197,250 7,7658	196,960 7,7544	195,420 7,6936	194,620 7,6623
220	N 044	W 44	8	219,150 8,6280	218,770 8,6128	217,090 8,5468	216,780 8,5347	215,250 8,4746	214,460 8,4433



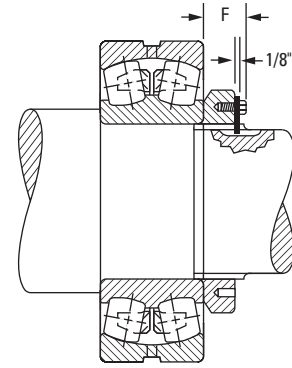
Eje						Tuerca de fijación		Arandela de retención			
S-3 ⁽¹⁾	W ⁽²⁾	L ⁽²⁾	H ⁽²⁾	S ⁽²⁾	M ⁽²⁾	C ₁	D	Q	R	B	V
mm in	mm in	mm in	mm in	mm in	mm in	mm in	mm in	mm in	mm in	mm in	mm in
125,410 4 15/16	4,0 5/32	25,4 1	4,8 3/16	12,7 1/2	7,9 5/16	171,50 6 3/4	22,50 0,885	3,20 0,125	132,70 5,226	178,60 7 1/32	11,10 0,435
134,940 5 5/16	4,0 5/32	27 1 1/16	4,8 3/16	15,9 5/8	7,9 5/16	180,20 7 3/32	24,10 0,948	3,20 0,125	142,70 5,617	188,90 7 7/16	15,00 0,590
146,050 5 3/4	4,0 5/32	28,6 1 1/8	5,6 7/32	15,9 5/8	9,5 3/8	195,30 7 11/16	24,90 0,979	4,00 0,156	152,90 6,018	204,80 8 1/16	15,00 0,590
153,990 6 1/16	6,4 1/4	30,2 1 3/16	6,0 15/64	15,9 5/8	9,5 3/8	204,80 8 1/16	26,40 1,041	4,00 0,156	163,20 6,424	214,30 8 5/16	15,00 0,590
163,510 6 7/16	6,4 1/4	31 1 1/32	6,0 15/64	19,1 3/4	9,5 3/8	219,90 8 27/32	27,30 1,073	4,00 0,156	172,70 6,799	230,20 9 1/16	18,20 0,715
174,630 6 7/8	6,4 1/4	31,8 1 1/4	6,0 15/64	19,1 3/4	9,5 3/8	230,20 9 1/16	28,00 1,104	4,00 0,156	183,00 7,206	239,70 9 3/16	18,20 0,715
184,150 7 1/4	6,4 1/4	32,5 1 9/32	6,0 15/64	19,1 3/4	9,5 3/8	240,50 9 15/32	28,80 1,135	4,00 0,156	193,30 7,612	250,80 9 7/8	18,20 0,715
193,680 7 5/8	6,4 1/4	34,1 1 11/32	6,0 15/64	22,2 7/8	9,5 3/8	250,00 9 27/32	30,40 1,198	4,00 0,156	203,60 8,017	261,90 10 5/16	21,30 0,840
211,140 8 5/16	6,4 1/4	34,9 1 3/8	9,5 3/8	27,0 1 1/16	9,5 3/8	279,40 11	31,80 1,250	3,20 0,125	221,10 8,703	290,50 11 7/16	23,90 0,940

⁽¹⁾Consulte en la tabla 28 de la página 120 los límites sugeridos para el eje S-3.

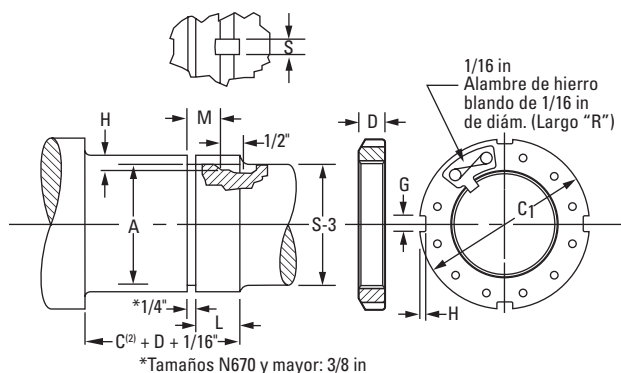
⁽²⁾Para W, L, H, S y M, la tolerancia es de -0 a +1/64 in, de -0 a +0,4 mm.

ACCESORIOS EN PULGADAS. TUERCAS DE FIJACIÓN Y PLACAS DE SUJECCIÓN

- La siguiente tabla muestra las dimensiones de las tuercas de fijación y las arandelas de retención utilizadas para el montaje de rodamientos con diámetro interior recto sobre ejes.
- También se muestran otras dimensiones y tolerancias relacionadas con las configuraciones de eje.
- Las dimensiones se presentan de acuerdo con el tamaño del diámetro interior del rodamiento y se aplican a rodamientos de diversas series (por ejemplo, 222, 223, etc.).



Diámetro interior del rodamiento	Tuerca de fijación	Placa de sujeción	Roscas por pulgadas	Roscas					
				Diámetro mayor		Diámetro primitivo		Diámetro menor	Diámetro de incidencia A
				Máx.	Mín.	Máx.	Mín.		
mm				mm in	mm in	mm in	mm in	mm in	mm in
240	N 048	P 48	6	239,83 9,442	239,31 9,4218	237,08 9,3337	236,76 9,3213	234,63 9,2374	233,44 9,1905
260	N 052	P 52	6	258,88 10,192	258,36 10,1718	256,13 10,0837	255,8 10,0707	253,68 9,9874	252,49 9,9405
280	N 056	P 56	6	279,50 11,004	278,99 10,9838	276,75 10,8957	276,42 10,8827	274,31 10,7994	273,11 10,7525
300	N 060	P 60	6	299,34 11,785	298,83 11,7648	296,59 11,6767	296,26 11,6637	294,14 11,5804	292,95 11,5335
320	N 064	P 64	6	319,08 12,562	318,56 12,5418	316,32 12,4537	315,98 12,4402	313,88 12,3574	312,69 12,3105
340	N 068	P 68	5	337,90 13,303	337,49 13,287	335,36 13,203	334,95 13,187	332,31 13,083	331,11 13,036
360	N 072	P 72	5	359,00 14,134	358,60 14,118	356,46 14,034	356,06 14,018	353,42 13,914	352,22 13,867
380	N 076	P 76	5	378,99 14,921	378,59 14,905	376,45 14,821	376,05 14,805	373,41 14,701	372,21 14,654
400	N 080	P 80	5	399,01 15,709	398,60 15,693	396,47 15,609	396,06 15,593	393,42 15,489	392,23 15,442
420	N 084	P 84	5	419,00 16,496	418,59 16,480	416,46 16,396	416,05 16,380	413,41 16,276	412,22 16,229
440	N 088	P 88	5	438,99 17,283	438,58 17,267	436,45 17,183	436,05 17,167	433,40 17,063	432,21 17,016
460	N 092	P 92	5	459,00 18,071	458,60 18,055	456,46 17,971	456,06 17,955	453,42 17,851	452,22 17,804
480	N 096	P 96	5	478,99 18,858	478,59 18,842	476,45 18,758	476,05 18,742	473,41 18,638	472,21 18,591



Eje					Tuerca de fijación/Placa de sujeción					
S-3 ⁽¹⁾	L ⁽³⁾	H ⁽³⁾	S ⁽³⁾	M ⁽³⁾	C ₁	D	G	H ±0,25 mm ±0,010 in	R	F
mm in	mm in	mm in	mm in	mm in	mm in	mm in	mm in	mm in	mm in	mm in
233,36 9 3/16	42,86 1 11/16	11,1 7/16	28,6 1 1/8	34,9 1 3/8	290,5 11 7/16	34,1 1 1/2	22,48 0,885	9,5 3/8	203,2 8	43,26 1 45/64
252,41 9 15/16	45,24 1 25/32	11,1 7/16	30,2 1 3/16	37,3 1 15/32	309,6 12 3/16	35,7 1 13/32	22,48 0,885	9,5 3/8	228,6 9	44,85 1 49/64
273,05 10 3/4	47,63 1 7/8	11,1 7/16	31,8 1 1/4	39,7 1 9/16	330,2 13	38,1 1 1/2	25,65 1,010	9,5 3/8	228,6 9	47,23 1 55/64
292,1 11 1/2	49,21 1 15/16	11,1 7/16	34,9 1 3/8	41,3 1 5/8	360,4 14 3/16	39,7 1 9/16	25,65 1,010	12,7 1/2	254,0 10	50,01 1 31/32
312,74 12 3/16	51,59 2 1/32	11,1 7/16	36,5 1 7/16	43,7 1 23/32	381,0 15	42,1 1 21/32	25,65 1,010	12,7 1/2	254,0 10	52,39 2 1/16
331,79 13 1/16	56,36 2 3/32	11,1 7/16	38,1 1 1/2	48,4 1 29/32	400,1 15 3/4	45,2 1 25/32	25,65 1,010	12,7 1/2	279,4 11	55,56 2 3/16
350,84 13 13/16	56,36 2 3/32	12,7 1/2	38,1 1 1/2	48,4 1 29/32	419,1 16 1/2	45,2 1 25/32	32,00 1,260	12,7 1/2	279,4 11	55,56 2 3/16
371,48 14 5/8	59,53 2 11/32	12,7 1/2	38,1 1 1/2	51,59 2 1/32	450,9 17 3/4	48,4 1 29/32	32,00 1,260	15,1 19/32	304,8 12	61,12 2 13/32
390,53 15 3/8	63,50 2 1/2	12,7 1/2	41,3 1 5/8	55,6 2 3/16	469,9 18 1/2	52,4 2 1/16	32,00 1,260	15,1 19/32	330,2 13	65,09 2 9/16
411,16 16 3/16	63,50 2 1/2	12,7 1/2	41,3 1 5/8	55,6 2 3/16	490,5 19 5/16	52,4 2 1/16	35,18 1,385	15,1 19/32	330,2 13	65,09 2 9/16
431,80 17	71,44 2 13/16	12,7 1/2	46,0 1 13/16	63,50 2 1/2	520,7 20 1/2	60,3 2 3/8	35,18 1,385	15,1 19/32	355,6 14	75,41 2 31/32
450,85 17 3/4	71,44 2 13/16	12,7 1/2	46,0 1 13/16	63,50 2 1/2	539,8 21 1/4	60,3 2 3/8	35,18 1,385	15,1 19/32	406,4 16	75,41 2 31/32
469,9 18 1/2	71,44 2 13/16	12,7 1/2	46,0 1 13/16	63,50 2 1/2	560,4 22 1/16	60,3 2 3/8	38,35 1,510	15,1 19/32	406,4 16	75,41 2 31/32

⁽¹⁾ Consulte en la tabla 28 de la página 120 los límites sugeridos para el eje S-3.

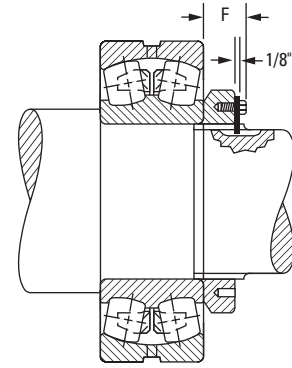
⁽²⁾ C es el ancho del anillo exterior que puede obtenerse de las tablas de dimensiones de los rodamientos.

⁽³⁾ Para L, H, S y M, la tolerancia es de -0 a +1/64 in, de -0 a 0,4 mm.

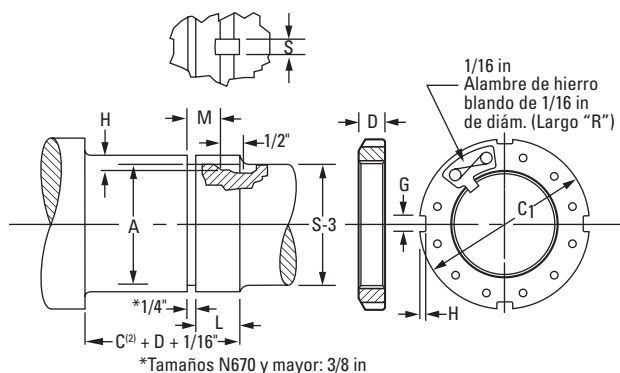
Continúa en la página siguiente.

**ACCESORIOS EN PULGADAS.
TUERCAS DE FIJACIÓN Y PLACAS
DE SUJECIÓN** – continuación

- La siguiente tabla muestra las dimensiones de las tuercas de fijación y las arandelas de retención utilizadas para el montaje de rodamientos con diámetro interior recto sobre ejes.
- También se muestran otras dimensiones y tolerancias relacionadas con las configuraciones de eje.
- Las dimensiones se presentan de acuerdo con el tamaño del diámetro interior del rodamiento y se aplican a rodamientos de diversas series (por ejemplo, 222, 223, etc.).



Diámetro interior del rodamiento	Tuerca de fijación	Placa de sujeción	Roscas por pulgadas	Roscas					
				Diámetro mayor		Diámetro primitivo		Diámetro menor	Diámetro de incidencia A
				Máx.	Mín.	Máx.	Mín.		
mm				mm in	mm in	mm in	mm in	mm in	mm in
500	N 500	P 500	5	499,01 19,646	498,60 19,630	496,47 19,546	496,06 19,530	493,42 19,426	492,23 19,379
530	N 530	P 530	4	529,01 20,827	528,50 20,807	525,83 20,702	525,32 20,682	522,15 20,557	520,55 20,494
560	N 560	P 560	4	559,00 22,008	558,50 21,988	555,83 21,883	555,32 21,863	552,15 21,738	550,55 21,675
600	N 600	P 600	4	599,01 23,583	598,50 23,563	595,83 23,458	595,33 23,438	592,15 23,313	590,55 23,250
630	N 630	P 630	4	629,01 24,764	628,50 24,744	625,83 24,639	625,32 24,619	622,15 24,494	620,55 24,431
670	N 670	P 670	4	669,01 26,339	668,50 26,319	665,84 26,214	665,33 26,194	662,15 26,069	660,55 26,006
710	N 710	P 710	3	709,02 27,914	708,33 27,887	704,77 27,747	704,09 27,720	700,02 27,56	698,42 27,497
750	N 750	P 750	3	749,02 29,489	748,34 29,462	744,78 29,322	744,09 29,295	740,03 29,135	738,43 29,072
800	N 800	P 800	3	799,01 31,457	798,32 31,430	794,77 31,290	794,08 31,263	790,02 31,103	788,42 31,040
850	N 850	P 850	3	849,02 33,426	848,34 33,399	844,78 33,259	844,09 33,232	840,03 33,072	838,43 33,009
900	N 900	P 900	3	899,01 35,394	898,32 35,367	894,77 35,227	894,08 35,200	890,02 35,040	888,42 34,977
950	N 950	P 950	3	949,02 37,363	948,33 37,336	944,78 37,196	944,09 37,169	940,03 37,009	938,43 36,946



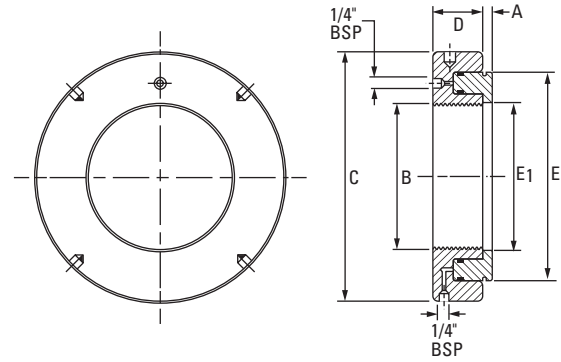
Eje					Tuerca de fijación/Placa de sujeción					
S-3 ⁽¹⁾	L ⁽³⁾	H ⁽³⁾	S ⁽³⁾	M ⁽³⁾	C ₁	D	G	H ±0,25 mm ±0,010 in	R	F
mm in	mm in	mm in	mm in	mm in	mm in	mm in	mm in	mm in	mm in	mm in
489,0 19 1/4	79,4 3 1/8	12,7 1/2	46,0 1 13/16	71,4 2 13/16	579,4 22 13/16	68,3 2 11/16	38,35 1,510	15,1 19/32	406,4 16	83,3 3 3/32
517,5 20 3/8	79,4 3 1/8	12,7 1/2	46,0 1 13/16	71,4 2 13/16	630,2 24 13/16	68,3 2 11/16	41,53 1,635	20,6 13/16	425,5 16 3/4	83,3 3 3/32
549,3 21 5/8	85,7 3 3/8	12,7 1/2	46,0 1 13/16	77,8 3 1/16	649,3 25 5/16	74,6 2 9/16	41,53 1,635	20,6 13/16	476,3 18 3/4	89,7 3 1/32
587,4 23 1/8	85,7 3 3/8	12,7 1/2	46,0 1 13/16	77,8 3 1/16	700,1 27 5/16	74,6 2 9/16	41,53 1,635	20,6 13/16	508,0 20	89,7 3 1/32
619,1 24 3/8	85,7 3 3/8	12,7 1/2	50,8 2	77,8 3 1/16	730,3 28 3/4	74,6 2 9/16	47,88 1,885	20,6 13/16	520,7 20 1/2	92,1 3 5/8
657,2 25 7/8	90,5 3 5/16	12,7 1/2	50,8 2	82,6 3 1/4	779,5 30 11/16	79,4 3 1/8	47,88 1,885	20,6 13/16	546,1 21 1/2	96,8 3 9/16
695,3 27 3/8	101,6 4	15,9 5/8	50,8 2	93,7 3 11/16	830,3 32 11/16	90,5 3 5/16	51,30 2,020	25,4 1	571,5 22 1/2	108,0 4 1/4
736,6 29	101,6 4	15,9 5/8	50,8 2	93,7 3 11/16	870,0 34 1/4	90,5 3 5/16	57,66 2,270	25,4 1	584,2 23	108,0 4 1/4
787,4 31	101,6 4	15,9 5/8	50,8 2	93,7 3 11/16	920,8 36 1/4	90,5 3 5/16	57,66 2,270	25,4 1	616,0 24 1/4	108,0 4 1/4
835,0 32 7/8	101,6 4	15,9 5/8	50,8 2	93,7 3 11/16	979,5 38 5/16	90,5 3 5/16	64,01 2,520	25,4 1	647,7 25 1/2	108,0 4 1/4
885,8 34 7/8	111,1 4 3/8	15,9 5/8	50,8 2	103,2 4 1/16	1030,3 40 5/16	100,0 3 9/16	64,01 2,520	25,4 1	666,8 26 1/4	117,5 4 5/8
933,5 36 3/4	114,3 4 1/2	19,1 3/4	50,8 2	108 4 1/4	1092,2 43	100,0 3 9/16	64,01 2,520	25,4 1	692,2 27 1/4	117,5 4 5/8

⁽¹⁾ Consulte en la tabla 28 de la página 120 los límites sugeridos para el eje S-3.

⁽²⁾ C es el ancho del anillo exterior que puede obtenerse de las tablas de dimensiones de los rodamientos.

⁽³⁾ Para L, H, S y M, la tolerancia es de -0 a +1/64 in, de -0 a 0,4 mm.

TUERCAS HIDRÁULICAS HMVC EN PULGADAS



Número de parte	Diámetro mayor B	Roscas Núm. por pulgada	Dimensiones					Longitud de carrera del pistón	Área del pistón	Peso del conjunto
			C	D	E	E ₁	A			
			in	in	in	in	in	in	in ²	lbs.
HMVC - 10	1,967	18	4,488	1,496	3,386	2,008	0,157	0,197	4,5	5,5
HMVC - 12	2,360	18	4,921	1,496	3,701	2,402	0,197	0,197	5,0	6,2
HMVC - 13	2,548	18	5,315	1,496	3,976	2,598	0,197	0,197	5,4	6,6
HMVC - 14	2,751	18	5,512	1,496	4,213	2,795	0,197	0,197	6,0	7,3
HMVC - 15	2,933	12	5,709	1,496	4,409	2,992	0,197	0,197	6,3	7,7
HMVC - 16	3,137	12	5,906	1,496	4,606	3,189	0,197	0,197	6,5	8,4
HMVC - 17	3,340	12	6,102	1,496	4,803	3,386	0,197	0,197	6,8	8,6
HMVC - 18	3,527	12	6,299	1,496	5,000	3,583	0,197	0,197	7,4	9,0
HMVC - 19	3,730	12	6,496	1,496	5,236	3,780	0,197	0,197	7,7	9,7
HMVC - 20	3,918	12	6,693	1,496	5,433	3,976	0,236	0,197	8,1	10,0
HMVC - 22	4,325	12	7,087	1,496	5,866	4,370	0,236	0,197	8,8	12,5
HMVC - 24	4,716	12	7,480	1,496	6,260	4,764	0,236	0,197	9,5	11,7
HMVC - 26	5,106	12	7,874	1,496	6,693	5,157	0,236	0,197	10,1	12,5
HMVC - 28	5,497	12	8,268	1,496	7,087	5,551	0,276	0,197	10,7	13,4
HMVC - 30	5,888	12	8,661	1,535	7,480	5,945	0,276	0,197	11,6	14,5
HMVC - 32	6,284	8	9,252	1,575	8,110	6,339	0,276	0,236	13,3	17,0
HMVC - 34	6,659	8	9,645	1,614	8,465	6,732	0,276	0,236	14,7	18,5
HMVC - 36	7,066	8	10,039	1,615	8,858	7,126	0,276	0,236	16,0	20,0
HMVC - 38	7,472	8	10,630	1,653	9,409	7,520	0,315	0,276	17,8	23,1
HMVC - 40	7,847	8	11,024	1,693	9,882	7,913	0,315	0,276	19,4	25,1
HMVC - 44	8,628	8	12,008	1,732	10,748	8,740	0,315	0,354	22,3	29,5
HMVC - 48	9,442	6	12,992	1,811	11,654	9,528	0,354	0,394	25,6	35,9
HMVC - 52	10,192	6	13,976	1,850	12,559	10,315	0,354	0,433	29,1	41,8
HMVC - 56	11,004	6	14,961	1,929	13,425	11,102	0,354	0,472	32,7	48,4
HMVC - 60	11,785	6	15,945	2,008	14,331	11,890	0,394	0,551	36,6	56,3
HMVC - 64	12,562	6	16,929	2,087	15,236	12,677	0,394	0,551	40,8	65,1
HMVC - 68	13,334	5	17,717	2,087	16,063	13,465	0,394	0,551	44,0	71,5
HMVC - 72	14,170	5	18,701	2,205	16,969	14,252	0,394	0,590	48,5	81,4
HMVC - 76	14,957	5	19,685	2,283	17,795	15,039	0,433	0,630	52,1	90,2
HMVC - 80	15,745	5	20,669	2,362	18,701	15,827	0,433	0,669	56,9	101,2
HMVC - 84	16,532	5	21,457	2,401	19,606	16,614	0,433	0,669	62,0	110,9
HMVC - 88	17,319	5	22,244	2,441	20,433	17,402	0,472	0,669	65,9	121,0
HMVC - 92	18,107	5	23,228	2,520	21,299	18,189	0,472	0,669	69,8	134,2
HMVC - 96	18,894	5	24,094	2,559	22,165	18,976	0,472	0,748	75,2	143,0
HMVC - 100	19,682	5	25,000	2,598	23,031	19,764	0,472	0,748	80,6	157,3
HMVC - 106	20,867	4	26,378	2,716	24,291	20,945	0,512	0,827	87,1	176,0
HMVC - 112	21,923	4	27,756	2,795	25,591	22,126	0,512	0,866	94,9	198,0
HMVC - 120	23,623	4	29,528	2,874	27,283	23,701	0,512	0,905	104,5	220,0
HMVC - 126	24,804	4	30,709	2,913	28,583	24,882	0,551	0,905	113,0	242,0
HMVC - 134	26,379	4	32,480	2,992	30,236	26,457	0,551	0,945	123,2	270,6
HMVC - 142	27,961	3	34,252	3,071	31,969	28,031	0,590	0,984	135,9	301,4
HMVC - 150	29,536	3	36,024	3,110	33,661	29,606	0,590	0,984	150,4	330,0
HMVC - 160	31,504	3	38,189	3,150	35,748	31,575	0,630	0,984	161,2	380,6
HMVC - 170	33,473	3	40,157	3,268	37,874	33,543	0,630	1,024	177,6	418,0
HMVC - 180	35,441	3	42,126	3,386	39,960	35,511	0,669	1,181	192,2	462,0
HMVC - 190	37,410	3	44,291	3,386	42,087	37,480	0,669	1,181	210,2	523,6

HMVC-10 a HMVC-64 tienen roscas Clase 3 del sistema de clasificación de roscas de EE. UU. (American National Threads).

HMVC-68 a HMVC-190 tienen roscas Acme de uso general Clase 3G.

ÍNDICE DE ACCESORIOS EN SISTEMA MÉTRICO

Diámetro interior del rodamiento	Rodamiento Número de parte	Manguito adaptador		Manguito de desmontaje	
		Eje en sistema métrico	Eje hidráulico en sistema métrico	Eje en sistema métrico	Eje hidráulico en sistema métrico
25	22205K	H305			
30	22206K	H306			
35	22207K	H307			
40	21308K	H308		AH308	
40	22208K	H308		AH308	
40	22308K	H2308		AH2308	
45	21309K	H309		AH309	
45	22209K	H309		AH309	
45	22309K	H2309		AH2309	
50	21310K	H310		AHX310	
50	22210K	H310		AHX310	
50	22310K	H2310		AHX2310	
55	21311K	H311		AHX311	
55	22211K	H311		AHX311	
55	22311K	H2311		AHX2311	
60	21312K	H312		AHX312	
60	22212K	H312		AHX312	
60	22312K	H2312		AHX2312	
65	21313K	H313		AH313G	
65	22213K	H313		AH313G	
65	22313K	H2313		AH2313G	
70	21314K	H314		AH314G	
70	22214K	H314		AH314G	
70	22314K	H2314		AHX2314G	
75	21315K	H315		AH315G	
75	22215K	H315		AH315G	
75	22315K	H2315		AHX2315G	
80	21316K	H316		AH316	
80	22216K	H316		AH316	
80	22316K	H2316		AHX2316	
85	21317K	H317		AHX317	
85	22217K	H317		AHX317	
85	22317K	H2317		AHX2317	
90	21318K	H318		AHX318	
90	22218K	H318		AHX318	
90	22318K	H2318		AHX2318	
90	23218K	H2318		AHX3218	
95	22219K	H319		AHX319	
95	22319K	H2319		AHX2319	
100	22220K	H320		AHX320	
100	22320K	H2320		AHX2320	
100	23120K	H3120		AHX3120	
100	23220K	H2320		AHX3220	
105	23221K	H2321			
110	22222K	H322		AHX3122	
110	22322K	H2322		AHX2322G	
110	23022K	H322		AHX322	
110	23122K	H3122		AHX3122	
110	23222K	H2322		AHX3222G	
110	24122K			AH24122	

Continúa en la página siguiente.

ÍNDICE DE ACCESORIOS EN SISTEMA MÉTRICO – continuación

Diámetro interior del rodamiento	Rodamiento Número de parte	Manguito adaptador		Manguito de desmontaje	
		Eje en sistema métrico	Eje hidráulico en sistema métrico	Eje en sistema métrico	Eje hidráulico en sistema métrico
120	22224K	H3124		AHX3124	
120	22324K	H2324		AHX2324G	
120	23024K	H3024		AHX3024	
120	23124K	H3124		AHX3124	
120	23224K	H2324		AHX3224G	
120	24024K			AH24024	
120	24124K			AH24124	
130	22226K	H3126		AHX3126	
130	22326K	H2326		AHX2326G	
130	23026K	H3026		AHX3026	
130	23126K	H3126		AHX3126	
130	23226K	H2326		AHX3226G	
130	23926K	H3926			
130	24026K			AH24026	
130	24126K			AH24126	
140	22228K	H3128		AHX3128	
140	22328K	H2328		AHX2328G	
140	23028K	H3028		AHX3028	
140	23128K	H3128		AHX3128	
140	23228K	H2328		AHX3228G	
140	23928K	H3928			
140	24028K			AH24028	
140	24128K			AH24128	
150	22230K	H3130		AHX3130G	
150	22330K	H2330		AHX2330G	
150	23030K	H3030		AHX3030	
150	23130K	H3130		AHX3130G	
150	23230K	H2330		AHX3230G	
150	23930K	H3930			
150	24030K			AH24030	
150	24130K			AH24130	
160	22232K	H3132	OH3132H	AH3132G	AOH3132G
160	22332K	H2332	OH2332H	AH2332G	AOH2332G
160	23032K	H3032	OH3032H	AH3032	
160	23132K	H3132	OH3132H	AH3132G	AOH3132G
160	23232K	H2332	OH2332H	AH3232G	AOH3232G
160	23932K	H3932	OH3932H		
160	24032K			AH24032	
160	24132K			AH24132	
170	22234K	H3134	OH3134H	AH3134G	AOH3134G
170	22334K	H2334	OH2334H	AH2334G	AOH2334G
170	23034K	H3034	OH3034H	AH3034	
170	23134K	H3134	OH3134H	AH3134G	AOH3134G
170	23234K	H2334	OH2334H	AH3234G	AOH3234G
170	23934K	H3934	OH3934H	AH3934	AOH3934
170	24034K			AH24034	
170	24134K			AH24134	
180	22236K	H3136	OH3136H	AH2236G	AOH2236G
180	22336K	H2336	OH2336H	AH2336G	AOH2336G
180	23036K	H3036	OH3036H	AH3036	AOH3036

Continúa en la página siguiente.

Diámetro interior del rodamiento	Rodamiento Número de parte	Manguito adaptador		Manguito de desmontaje	
		Eje en sistema métrico	Eje hidráulico en sistema métrico	Eje en sistema métrico	Eje hidráulico en sistema métrico
180	23136K	H3136	OH3136H	AH3136G	AOH3136G
180	23236K	H2336	OH2336H	AH3236G	AOH3236G
180	23936K	H3936	OH3936H	AH3936	AOH3936
180	24036K			AH24036	
180	24136K			AH24136	
190	22238K	H3138	OH3138H	AH2238G	AOH2238G
190	22338K	H2338	OH2338H	AH2338G	AOH2338G
190	23038K	H3038	OH3038H	AH3038G	AOH3038G
190	23138K	H3138	OH3138H	AH3138G	AOH3138G
190	23238K	H2338	OH2338H	AH3238G	AOH3238G
190	23938K	H3938	OH3938H	AH3938	AOH3938
190	24038K			AH24038	
190	24138K			AH24138	
200	22240K	H3140	OH3140H	AH2240	AOH2240
200	22340K	H2340	OH2340H	AH2340	AOH2340
200	23040K	H3040	OH3040H	AH3040G	AOH3040G
200	23140K	H3140	OH3140H	AH3140	AOH3140
200	23240K	H2340	OH2340H	AH3240	AOH3240
200	23940K	H3940	OH3940H	AH3940	AOH3940
200	24040K			AH24040	
200	24140K			AH24140	
220	22244K	H3144	OH3144H	AH2244	AOH2244
220	22344K	H2344	OH2344H	AH2344	AOH2344
220	23044K	H3044	OH3044H	AH3044G	AOH3044G
220	23144K	H3144	OH3144H	AH3144	AOH3144
220	23244K	H2344	OH2344H	AH2344	AOH2344
220	23944K	H3944	OH3944H	AH3944	AOH3944
220	24044K			AH24044	AOH24044
220	24144K			AH24144	AOH24144
240	22248K	H3148	OH3148H	AH2248	AOH2248
240	22348K	H2348	OH2348H	AH2348	AOH2348
240	23048K	H3048	OH3048H	AH3048	AOH3048
240	23148K	H3148	OH3148H	AH3148	AOH3148
240	23248K	H2348	OH2348H	AH2348	AOH2348
240	23948K	H3948	OH3948H	AH3948	AOH3948
240	24048K			AH24048	AOH24048
240	24148K			AH24148	AOH24148
260	22252K	H3152	OH3152H	AH2252G	AOH2252G
260	22352K	H2352	OH2352H	AH2352G	AOH2352G
260	23052K	H3052	OH3052H	AH3052	AOH3052
260	23152K	H3152	OH3152H	AH3152G	AOH3152G
260	23252K	H2352	OH2352H	AH2352G	AOH2352G
260	23952K	H3952	OH3952H	AH3952	AOH3952
260	24052K				AOH24052G
260	24152K			AH24152	AOH24152
280	22256K	H3156	OH3156H	AH2256G	AOH2256G
280	22356K	H2356	OH2356H	AH2356G	AOH2356G
280	23056K	H3056	OH3056H	AH3056	AOH3056
280	23156K	H3156	OH3156H	AH3156G	AOH3156G
280	23256K	H2356	OH2356H	AH2356G	AOH2356G

Continúa en la página siguiente.

ÍNDICE DE ACCESORIOS EN SISTEMA MÉTRICO – continuación

Diámetro interior del rodamiento	Rodamiento Número de parte	Manguito adaptador		Manguito de desmontaje	
		Eje en sistema métrico	Eje hidráulico en sistema métrico	Eje en sistema métrico	Eje hidráulico en sistema métrico
280	23956K	H3956	OH3956H	AH3956	AOH3956
280	24056K				AOH24056G
280	24156K			AH24156	AOH24156
300	22260K	H3160	OH3160H	AH2260G	AOH2260G
300	23060K	H3060	OH3060H	AH3060	AOH3060
300	23160K	H3160	OH3160H	AH3160G	AOH3160G
300	23260K	H3260	OH3260H	AH3260G	AOH3260G
300	23960K	H3960	OH3960H	AH3960	AOH3960
300	24060K				AOH24060G
300	24160K			AH24160	AOH24160
320	22264K	H3164	OH3164H	AH2264G	AOH2264G
320	23064K	H3064	OH3064H	AH3064G	AOH3064G
320	23164K	H3164	OH3164H	AH3164G	AOH3164G
320	23264K	H3264	OH3264H	AH3264G	AOH3264G
320	23964K	H3964	OH3964H	AH3964	AOH3964
320	24064K				AOH24064G
320	24164K			AH24164	AOH24164
340	23068K	H3068	OH3068H	AH3068G	AOH3068G
340	23168K	H3168	OH3168H	AH3168G	AOH3168G
340	23268K	H3268	OH3268H	AH3268G	AOH3268G
340	23968K	H3968	OH3968H	AH3968	AOH3968
340	24068K			AH24068	AOH24068
340	24168K			AH24168	AOH24168
360	23072K	H3072	OH3072H	AH3072G	AOH3072G
360	23172K	H3172	OH3172H	AH3172G	AOH3172G
360	23272K	H3272	OH3272H	AH3272G	AOH3272G
360	23972K	H3972	OH3972H	AH3972	AOH3972
360	24072K			AH24072	AOH24072
360	24172K			AH24172	AOH24172
380	23076K	H3076	OH3076H	AH3076G	AOH3076G
380	23176K	H3176	OH3176H	AH3176G	AOH3176G
380	23276K	H3276	OH3276H	AH3276G	AOH3276G
380	23976K	H3976	OH3976H	AH3976	AOH3976
380	24076K			AH24076	AOH24076
380	24176K			AH24176	AOH24176
400	22380K	H3280	OH3280H	AH3280G	AOH3280G
400	23080K	H3080	OH3080H	AH3080G	AOH3080G
400	23180K	H3180	OH3180H	AH3180G	AOH3180G
400	23280K	H3280	OH3280H	AH3280G	AOH3280G
400	23980K	H3980	OH3980H	AH3980	AOH3980
400	24080K			AH24080	AOH24080
400	24180K			AH24180	AOH24180
420	23084K	H3084	OH3084H	AH3084G	AOH3084G
420	23184K	H3184	OH3184H	AH3184G	AOH3184G
420	23284K	H3284	OH3284H	AH3284G	AOH3284G
420	23984K	H3984	OH3984H	AH3984	AOH3984
420	24084K			AH24084	AOH24084
420	24184K			AH24184	AOH24184
440	23088K	H3088	OH3088H	AHX3088G	AOHX3088G
440	23188K	H3188	OH3188H	AHX3188G	AOHX3188G

Continúa en la página siguiente.

Diámetro interior del rodamiento	Rodamiento Número de parte	Manguito adaptador		Manguito de desmontaje	
		Eje en sistema métrico	Eje hidráulico en sistema métrico	Eje en sistema métrico	Eje hidráulico en sistema métrico
440	23288K	H3288	OH3288H	AHX3288G	AOHX3288G
440	23988K	H3988	OH3988H	AH3988	AOH3988
440	24088K			AH24088	AOH24088
440	24188K			AH24188	AOH24188
460	23092K		OH3092H	AHX3092G	AOHX3092G
460	23192K	H3192	OH3192H	AHX3192G	AOHX3192G
460	23292K	H3292	OH3292H	AHX3292G	AOHX3292G
460	23992K	H3992	OH3992H	AH3992	AOH3992
460	24092K			AH24092	AOH24092
460	24192K			AH24192	AOH24192
480	23096K		OH3096H		AOHX3096G
480	23196K		OH3196H		AOHX3196G
480	23296K	H3296	OH3296H	AHX3296G	AOHX3296G
480	23996K	H3996	OH3996H	AH3996	AOH3996
480	24096K			AH24096	AOH24096
480	24196K			AH24196	AOH24196
500	230/500K		OH30/500H		AOHX30/500G
500	231/500K		OH31/500H		AOHX31/500G
500	232/500K		OH32/500H		AOHX32/500G
500	239/500K		OH39/500H		AOH39/500
500	240/500K				AOH240/500
500	241/500K				AOH241/500
530	230/530K		OH30/530H		AOH30/530
530	231/530K		OH31/530H		AOH31/530
530	232/530K		OH32/530H		AOH32/530G
530	239/530K		OH39/530H		AOH39/530
530	240/530K				AOH240/530G
530	241/530K				AOH241/530G
560	230/560K		OH30/560H		AOH30/560
560	231/560K		OH31/560H		AOH31/560
560	232/560K		OH32/560H		AOH32/560
560	239/560K		OH39/560H		AOH39/560
560	240/560K				AOH240/560G
560	241/560K				AOH241/560G
600	230/600K		OH30/600H		AOH30/600
600	231/600K		OH31/600H		AOH31/600
600	232/600K		OH32/600H		AOH32/600G
600	239/600K		OH39/600H		AOH39/600
600	240/600K				AOH240/600
600	241/600K				AOH241/600
630	230/630K		OH30/630H		AOH30/630
630	231/630K		OH31/630H		AOH31/630
630	232/630K		OH32/630H		AOH32/630G
630	239/630K		OH39/630H		AOH39/630
630	240/630K				AOH240/630G
630	241/630K				AOH241/630G
670	230/670K		OH30/670H		AOH30/670
670	231/670K		OH31/670H		AOH31/670
670	232/670K		OH32/670H		AOH32/670G
670	239/670K		OH39/670H		AOH39/670

Continúa en la página siguiente.

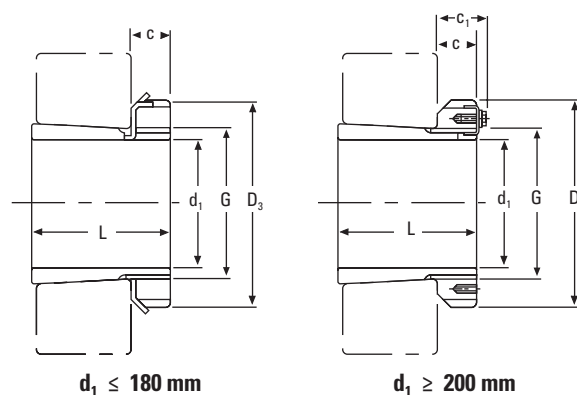
ACCESORIOS EN SISTEMA MÉTRICO Y PULGADAS PARA RODAMIENTOS DE RODILLOS ESFÉRICOS

ÍNDICE DE ACCESORIOS EN SISTEMA MÉTRICO

Diámetro interior del rodamiento	Rodamiento Número de parte	Manguito adaptador		Manguito de desmontaje	
		Eje en sistema métrico	Eje hidráulico en sistema métrico	Eje en sistema métrico	Eje hidráulico en sistema métrico
670	240/670K				AOH240/670G
670	241/670K				AOH241/670
710	230/710K		OH30/710H		AOH30/710
710	231/710K		OH31/710H		AOH31/710
710	232/710K		OH32/710H		AOH32/710G
710	239/710K		OH39/710H		AOH39/710
710	240/710K				AOH240/710G
710	241/710K				AOH241/710
750	230/750K		OH30/750H		AOH30/750
750	239/750K		OH39/750H		AOH39/750
750	240/750K				AOH240/750G
750	241/750K				AOH241/750G
800	230/800K		OH30/800H		AOH30/800
800	231/800K		OH31/800H		AOH31/800
800	232/800K		OH32/800H		AOH32/800G
800	239/800K		OH39/800H		AOH39/800
800	240/800K				AOH240/800G
800	241/800K				AOH241/800G
850	230/850K		OH30/850H		AOH30/850
850	231/850K		OH31/850H		AOH31/850
850	232/850K		OH32/850H		AOH32/850
850	239/850K		OH39/850H		AOH39/850
850	240/850K				AOH240/850G
900	230/900K		OH30/900H		AOH30/900
900	231/900K		OH31/900H		AOH31/900
900	232/900K		OH32/900H		AOH32/900
900	239/900K		OH39/900H		AOH39/900
900	240/900K				AOH240/900
900	241/900K				AOH241/900
950	230/950K		OH30/950H		AOH30/950
950	231/950K		OH31/950H		AOH31/950
950	232/950K		OH32/950H		AOH32/950
950	239/950K		OH39/950H		AOH39/950
950	240/950K				AOH240/950
950	241/950K				AOH241/950
1000	230/1000K		OH30/1000H		AOH30/1000
1000	231/1000K		OH31/1000H		AOH31/1000
1000	232/1000K		OH32/1000H		AOH32/1000
1000	239/1000K		OH39/1000H		AOH39/1000
1000	240/1000K				AOH240/1000
1000	241/1000K				AOH241/1000
1060	230/1060K		OH30/1060H		AOH30/1060
1060	231/1060K		OH31/1060H		AOH31/1060
1060	239/1060K		OH39/1060H		AOH39/1060
1060	240/1060K				AOH240/1060
1120	239/1120K		OH39/1120H		

MANGUITOS ADAPTADORES H EN SISTEMA MÉTRICO

- Conjunto efectivo de rodamiento con diámetro interior cónico.
- Incluye manguito de montaje, tuerca de fijación y arandela de retención o placa de sujeción.
- Puede haber otras dimensiones disponibles, consulte con su representante de ventas de Timken.



$d_1 \leq 180 \text{ mm}$

$d_1 \geq 200 \text{ mm}$

d_1	Manguito Número de parte ⁽¹⁾	L	C	Rosca ⁽²⁾ G	D_3	C_1	Peso	Tuercas de fijación	Arandela de retención y placas de sujeción	Tuerca hidráulica correspondiente
mm		mm	mm	mm	mm	mm	kg			
20	H305	29	8	M 25x1.5	38	–	0.17	KM5	MB5	–
25	H306	31	8	M 30x1.5	45	–	0.24	KM6	MB6	–
30	H307	35	9	M 35x1.5	52	–	0.31	KM7	MB7	–
35	H308	36	10	M 40x1.5	58	–	0.42	KM8	MB8	–
35	H2308	46	10	M 40x1.5	58	–	0.22	KM8	MB8	–
40	H309	39	11	M 45x1.5	65	–	0.55	KM9	MB9	–
40	H2309	50	11	M 45x1.5	65	–	0.28	KM9	MB9	–
45	H310	42	12	M 50x1.5	70	–	0.67	KM10	MB10	HMV10
45	H2310	55	12	M 50x1.5	70	–	0.36	KM10	MB10	HMV10
50	H311	45	12	M 55x2	75	–	0.76	KM11	MB11	HMV11
50	H2311	59	12	M 55x2	75	–	0.42	KM11	MB11	HMV11
55	H312	47	13	M 60x2	80	–	0.87	KM12	MB12	HMV12
55	H2312	62	13	M 60x2	80	–	0.48	KM12	MB12	HMV12
60	H313	50	14	M 65x2	85	–	1.01	KM13	MB13	HMV13
60	H314	52	14	M 70x2	92	–	1.59	KM14	MB14	HMV14
60	H2313	65	14	M 65x2	85	–	0.56	KM13	MB13	HMV13
60	H2314	68	14	M 70x2	92	–	0.90	KM14	MB14	HMV14
65	H315	55	15	M 75x2	98	–	1.83	KM15	MB15	HMV15
65	H2315	73	15	M 75x2	98	–	1.05	KM15	MB15	HMV15
70	H316	59	17	M 80x2	105	–	2.27	KM16	MB16	HMV16
70	H2316	78	17	M 80x2	105	–	1.28	KM16	MB16	HMV16
75	H317	63	18	M 85x2	110	–	2.60	KM17	MB17	HMV17
75	H2317	82	18	M 85x2	110	–	1.45	KM17	MB17	HMV17
80	H318	65	18	M 90x2	120	–	3.02	KM18	MB18	HMV18
80	H2318	86	18	M 90x2	120	–	1.69	KM18	MB18	HMV18
85	H319	68	19	M 95x2	125	–	3.44	KM19	MB19	HMV19
85	H2319	90	19	M 95x2	125	–	1.92	KM19	MB19	HMV19
90	H320	71	20	M 100x2	130	–	3.73	KM20	MB20	HMV20
90	H3120	76	20	M 100x2	130	–	1.80	KM20	MB20	HMV20
90	H2320	97	20	M 100x2	130	–	2.15	KM20	MB20	HMV20

⁽¹⁾Los manguitos adaptadores vienen completos con tuercas de fijación y arandelas de retención o placas de sujeción.

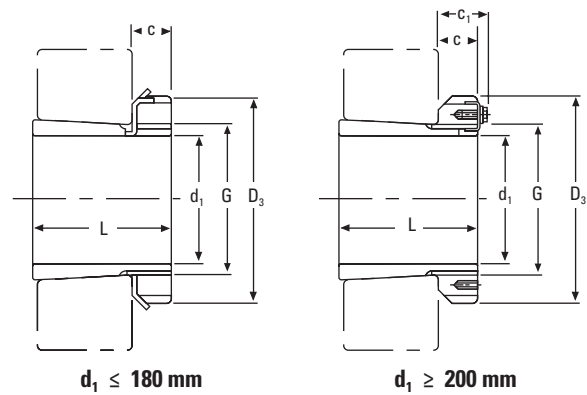
Continúa en la página siguiente.

⁽²⁾M significa rosca en sistema métrico, y los dígitos son el diámetro mayor de la rosca y el diámetro primitivo.

NOTA: Los manguitos no se venden por separado.

MANGUITOS ADAPTADORES H EN SISTEMA MÉTRICO – continuación

- Conjunto efectivo de rodamiento con diámetro interior cónico.
- Incluye manguito de montaje, tuerca de fijación y arandela de retención o placa de sujeción.
- Puede haber otras dimensiones disponibles, consulte con su representante de ventas de Timken.



d_1	Manguito Número de parte ⁽¹⁾	L	C	Rosca ⁽²⁾ G	D_3	C_1	Peso	Tuercas de fijación	Arandela de retención y placas de sujeción	Tuerca hidráulica correspondiente
mm		mm	mm	mm	mm	mm	kg			
95	H321	74	20	M 105x2	140	–	4,30	KM 21	MB21	HMV21
95	H2321	101	20	M 105x2	140	–	2,46	KM21	MB21	HMV21
100	H322	77	21	M 110x2	145	–	4,81	KM22	MB22	HMV22
100	H3122	81	21	M 110x2	145	–	2,25	KM22	MB22	HMV22
100	H2322	105	21	M 110x2	145	–	2,74	KM22	MB22	HMV22
110	H3024	72	22	M 120x2	145	–	1,93	KML24	MBL24	HMV24
110	H3124	88	22	M 120x2	155	–	2,64	KM24	MB24	HMV24
110	H2324	112	22	M 120x2	155	–	3,19	KM24	MB24	HMV24
115	H3926	65	23	M 130x2	155	–	2,40	KML26	MBL26	HMV26
115	H3026	80	23	M 130x2	155	–	2,85	KML26	MBL26	HMV26
115	H3126	92	23	M 130x2	165	–	3,66	KM26	MB26	HMV26
115	H2326	121	23	M 130x2	165	–	4,60	KM26	MB26	HMV26
125	H3928	66	24	M 140x2	165	–	2,70	KML28	MBL28	HMV28
125	H3028	82	24	M 140x2	165	–	3,16	KML28	MBL28	HMV28
125	H3128	97	24	M 140x2	180	–	4,34	KM28	MB28	HMV28
125	H2328	131	24	M 140x2	180	–	5,55	KM28	MB28	HMV28
135	H3930	76	26	M 150x2	180	–	3,60	KML30	MBL30	HMV30
135	H3030	87	26	M 150x2	180	–	3,89	KML30	MBL30	HMV30
135	H3130	111	26	M 150x2	195	–	5,52	KM30	MB30	HMV30
135	H2330	139	26	M 150x2	195	–	6,63	KM30	MB30	HMV30
140	H3932	78	27,5	M 160x3	190	–	4,60	KML32	MBL32	HMV32
140	H3032	93	27,5	M 160x3	190	–	5,21	KML32	MBL32	HMV32
140	H3132	119	28	M 160x3	210	–	7,67	KM32	MB32	HMV32
140	H2332	147	28	M 160x3	210	–	9,14	KM32	MB32	HMV32
150	H3934	79	27,5	M 170x3	200	–	5,00	KML34	MBL34	HMV34
150	H3034	101	28,5	M 170x3	200	–	5,99	KML34	MBL34	HMV34
150	H3134	122	29	M 170x3	220	–	8,38	KM34	MB34	HMV34
150	H2334	154	29	M 170x3	220	–	10,20	KM34	MB34	HMV34

⁽¹⁾ Los manguitos adaptadores vienen completos con tuercas de fijación y arandelas de retención o placas de sujeción.

⁽²⁾ M significa rosca en sistema métrico, y los dígitos son el diámetro mayor de la rosca y el diámetro primitivo.

NOTA: Los manguitos no se venden por separado.

Continúa en la página siguiente.

d ₁	Manguito Número de parte ⁽¹⁾	L	C	Rosca ⁽²⁾⁽³⁾ G	D ₃	C ₁	Peso	Tuercas de fijación	Arandela de retención y placas de sujeción	Tuerca hidráulica correspondiente
mm		mm	mm	mm	mm	mm	kg			
160	H3936	87	29,5	M 180x3	210	–	5,70	KML36	MBL36	HMV36
160	H3036	109	29,5	M 180x3	210	–	6,83	KML36	MBL36	HMV36
160	H3136	131	30	M 180x3	230	–	9,50	KM36	MB36	HMV36
160	H2336	161	30	M 180x3	230	–	11,30	KM36	MB36	HMV36
170	H3938	89	30,5	M 190x3	220	–	6,19	KML38	MBL38	HMV38
170	H3038	112	30,5	M 190x3	220	–	7,45	KML38	MBL38	HMV38
170	H3138	141	31	M 190x3	240	–	10,80	KM38	MB38	HMV38
170	H2338	169	31	M 190x3	240	–	12,60	KM38	MB38	HMV38
180	H3940	98	31,5	M 200x3	240	–	7,89	KML40	MBL40	HMV40
180	H3040	120	31,5	M 200x3	240	–	9,19	KML40	MBL40	HMV40
180	H3140	150	32	M 200x3	250	–	12,10	KM40	MB40	HMV40
180	H2340	176	32	M 200x3	250	–	13,90	KM40	MB40	HMV40
200	H3944	96	30	Tr 220x4	260	41	8,16	HM3044	MS3044	HMV44
200	H3044	126	30	Tr 220x4	260	41	10,30	HM3044	MS3044	HMV44
200	H3144	161	35	Tr 220x4	280	–	15,10	HM44T	MB44	HMV44
200	H2344	186	35	Tr 220x4	280	–	17,00	HM44T	MB44	HMV44
220	H3948	101	34	Tr 240x4	290	46	11,00	HM3048	MS3048	HMV48
220	H3048	133	34	Tr 240x4	290	46	13,20	HM3048	MS3048	HMV48
220	H3148	172	37	Tr 240x4	300	–	17,60	HM48T	MS48	HMV48
220	H2348	199	37	Tr 240x4	300	–	20,00	HM48T	MS48	HMV48
240	H3952	116	34	Tr 260x4	310	46	12,80	HM3052	MS3052	HMV52
240	H3052	145	34	Tr 260x4	310	46	15,30	HM3052	MS3052	HMV52
240	H3152	190	39	Tr 260x4	330	–	22,30	HM52T	MB52	HMV52
240	H2352	211	39	Tr 260x4	330	–	24,50	HM52T	MB52	HMV52
260	H3956	121	38	Tr 280x4	330	50	15,30	HM3056	MS3056	HMV56
260	H3056	152	38	Tr 280x4	330	50	17,70	HM3056	MS3056	HMV56
260	H3156	195	41	Tr 280x4	350	–	25,10	HM56T	MB56	HMV56
260	H2356	224	41	Tr 280x4	350	–	28,40	HM56T	MB56	HMV56
280	H3960	140	42	Tr 300x4	360	54	20,00	HM3060	MS3060	HMV60
280	H3060	168	42	Tr 300x4	360	54	22,80	HM3060	MS3060	HMV60
280	H3160	208	40	Tr 300x4	380	53	30,20	HM3160	MS3160	HMV60
280	H3260	240	40	Tr 300x4	380	53	34,10	HM3160	MS3160	HMV60
300	H3964	140	42	Tr 320x5	380	55	21,50	HM3064	MS3064	HMV64
300	H3064	171	42	Tr 320x5	380	55	24,60	HM3064	MS3064	HMV64
300	H3164	226	42	Tr 320x5	400	56	34,90	HM3164	MS3164	HMV64
300	H3264	258	42	Tr 320x5	400	56	39,30	HM3164	MS3164	HMV64

⁽¹⁾ Los manguitos adaptadores vienen completos con tuercas de fijación y arandelas de retención o placas de sujeción.

Continúa en la página siguiente.

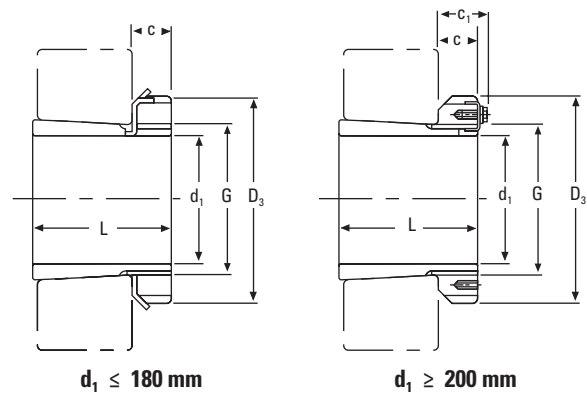
⁽²⁾ M significa rosca en sistema métrico, y los dígitos son el diámetro mayor de la rosca y el diámetro primitivo.

⁽³⁾ Tr significa 30°. La rosca trapezoidal y los dígitos están fuera del diámetro de la rosca y del diámetro primitivo.

NOTA: Los manguitos no se venden por separado.

MANGUITOS ADAPTADORES H EN SISTEMA MÉTRICO – continuación

- Conjunto efectivo de rodamiento con diámetro interior cónico.
- Incluye manguito de montaje, tuerca de fijación y arandela de retención o placa de sujeción.
- Puede haber otras dimensiones disponibles, consulte con su representante de ventas de Timken.



d_1	Manguito Número de parte ⁽¹⁾	L	C	Rosca ⁽²⁾ G	D_3	C_1	Peso	Tuercas de fijación	Arandela de retención y placas de sujeción	Tuerca hidráulica correspondiente
mm		mm	mm	mm	mm	mm	kg			
320	H3968	144	45	Tr 340x5	400	58	24,50	HM3068	MS3068	HMV68
320	H3068	187	45	Tr 340x5	400	58	28,70	HM3068	MS3068	HMV68
320	H3168	254	55	Tr 340x5	440	72	50,00	HM3168	MS3168	HMV68
320	H3268	288	55	Tr 340x5	440	72	54,60	HM3168	MS3168	HMV68
340	H3972	144	45	Tr 360x5	420	58	25,20	HM3072	MS3072	HMV72
340	H3072	188	45	Tr 360x5	420	58	30,50	HM3072	MS3072	HMV72
340	H3172	259	58	Tr 360x5	460	75	56,00	HM3172	MS3172	HMV72
340	H3272	299	58	Tr 360x5	460	75	60,60	HM3172	MS3172	HMV72
360	H3976	164	48	Tr 380x5	450	62	31,50	HM3076	MS3076	HMV76
360	H3076	193	48	Tr 380x5	450	62	35,80	HM3076	MS3076	HMV76
360	H3176	264	60	Tr 380x5	490	77	61,70	HM3176	MS3176	HMV76
360	H3276	310	60	Tr 380x5	490	77	69,60	HM3176	MS3176	HMV76
380	H3980	168	52	Tr 400x5	470	66	35,00	HM3080	MS3080	HMV80
380	H3080	210	52	Tr 400x5	470	66	41,30	HM3080	MS3080	HMV80
380	H3180	272	62	Tr 400x5	520	82	73,00	HM3180	MS3180	HMV80
380	H3280	328	62	Tr 400x5	520	82	81,00	HM3180	MS3180	HMV80
400	H3984	168	52	Tr 420x5	490	66	36,60	HM3084	MS3084	HMV84
400	H3084	212	52	Tr 420x5	490	66	43,70	HM3084	MS3084	HMV84
400	H3184	304	70	Tr 420x5	540	90	84,20	HM3184	MS3184	HMV84
400	H3284	352	70	Tr 420x5	540	90	96,00	HM3184	MS3184	HMV84
410	H3988	189	60	Tr 440x5	520	77	58,00	HM3088	MS3088	HMV88
410	H3088	228	60	Tr 440x5	520	77	65,20	HM3088	MS3088	HMV88
410	H3188	307	70	Tr 440x5	560	90	104,00	HM3188	MS3188	HMV88
410	H3288	361	70	Tr 440x5	560	90	118,00	HM3188	MS3188	HMV88
430	H3992	189	60	Tr 460x5	540	77	60,00	HM3092	MS3092	HMV92
430	H3192	326	75	Tr 460x5	580	95	116,00	HM3192	MS3192	HMV92
430	H3292	382	75	Tr 460x5	580	95	134,00	HM3192	MS3192	HMC92
450	H3996	200	60	Tr 480x5	560	77	66,00	HM3096	MS3096	HMV96
450	H3296	397	75	Tr 480x5	620	95	153,00	HM3196	MS3196	HMV96

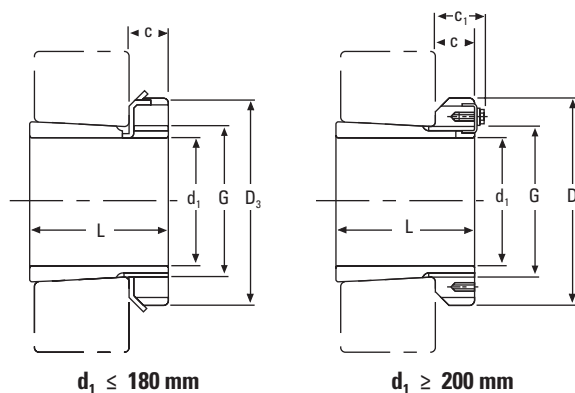
⁽¹⁾ Los manguitos adaptadores vienen completos con tuercas de fijación y arandelas de retención o placas de sujeción.

⁽²⁾ Tr significa 30°. La rosca trapecoidal y los dígitos están fuera del diámetro de la rosca y del diámetro primitivo.

NOTA: Los manguitos no se venden por separado.

MANGUITOS HE EN PULGADAS Y SISTEMA MÉTRICO PARA EJE EN PULGADAS

- Conjunto efectivo de rodamiento con diámetro interior cónico.
- Incluye manguito de montaje, tuerca de fijación y arandela de retención o placa de sujeción.
- Puede haber otras dimensiones disponibles, consulte con su representante de ventas de Timken.



$d_1 \leq 180 \text{ mm}$

$d_1 \geq 200 \text{ mm}$

d_1		Número de parte ⁽¹⁾	L	C	Rosca ⁽²⁾ G	D_3	C_1	Peso	Tuercas de fijación	Arandela de retención y placas de sujeción	Tuerca hidráulica correspondiente
in	mm		mm	mm	mm	mm	mm	kg			
3/4	19,05	HE305	29	8,00	M 25x1,5	38,00	–	0,08	KM5	MB5	
1	25,40	HE306	31	8,00	M 30x1,5	45,00	–	0,10	KM6	MB6	
1 1/4	31,75	HE308	36	10,00	M 40x1,5	58,00	–	0,22	KM8	MB8	
1 1/4	31,75	HE2308	46	10,00	M 40x1,5	58,00	–	0,28	KM8	MB8	
1 1/2	38,10	HE309	39	11,00	M 45x1,5	65,00	–	0,24	KM9	MB9	
1 1/2	38,10	HE2309	50	11,00	M 45x1,5	65,00	–	0,31	KM9	MB9	
1 3/4	44,45	HE310	42	12,00	M 50x1,5	70,00	–	0,29	KM10	MB10	HMV10
1 3/4	44,45	HE2310	55	12,00	M 50x1,5	70,00	–	0,36	KM10	MB10	HMV10
2	50,80	HE311	45	12,00	M 55x2	75,00	–	0,35	KM11	MB11	HMV11
2	50,80	HE2311	59	12,00	M 55x2	75,00	–	0,42	KM11	MB11	HMV11
2 1/4	57,15	HE313	50	14,00	M 65x2	85,00	–	0,52	KM13	MB13	HMV13
2 1/4	57,15	HE2313	65	14,00	M 65x2	85,00	–	0,65	KM13	MB13	HMV13
2 1/2	63,50	HE315	55	15,00	M 75x2	98,00	–	0,85	KM15	MB15	HMV15
2 1/2	63,50	HE2315	73	15,00	M 75x2	98,00	–	1,09	KM15	MB15	HMV15
2 3/4	69,85	HE316	59	17,00	M 80x2	105,00	–	0,97	KM16	MB16	HMV16
2 3/4	69,85	HE2316	78	17,00	M 80x2	105,00	–	1,20	KM16	MB16	HMV16
3	76,20	HE317	63	18,00	M 85x2	110,00	–	1,00	KM17	MB17	HMV17
3	76,20	HE2317	82	18,00	M 85x2	110,00	–	1,30	KM17	MB17	HMV17
3 1/4	82,55	HE318	65	18,00	M 90x2	120,00	–	1,10	KM18	MB18	HMV18
3 1/4	82,55	HE319	68	19,00	M 95x2	125,00	–	1,60	KM19	MB19	HMV19
3 1/4	82,55	HE2318	86	18,00	M 90x2	120,00	–	1,40	KM18	MB18	HMV18
3 1/4	82,55	HE2319	90	19,00	M 95x2	125,00	–	2,00	KM19	MB19	HMV19
3 1/2	88,90	HE320	71	20,00	M 100x2	130,00	–	1,75	KM20	MB20	HMV20
3 1/2	88,90	HE3120	76	20,00	M 100x2	130,00	–	1,80	KM20	MB20	HMV20
3 1/2	88,90	HE2320	97	20,00	M 100x2	130,00	–	2,20	KM20	MB20	HMV20
4	101,60	HE322	77	21,00	M 110x2	145,00	–	1,90	KM22	MB22	HMV22
4	101,60	HE3122	81	21,00	M 110x2	145,00	–	2,25	KM22	MB22	HMV22
4	101,60	HE2322	105	21,00	M 110x2	145,00	–	2,40	KM22	MB22	HMV22

⁽¹⁾ Los manguitos adaptadores vienen completos con tuercas de fijación y arandelas de retención o placas de sujeción.

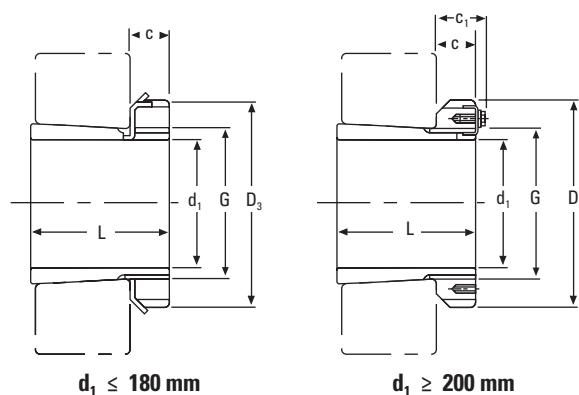
⁽²⁾ M significa rosca en sistema métrico, y los dígitos son el diámetro mayor de la rosca y el diámetro primitivo.

NOTA: Los manguitos no se venden por separado.

Continúa en la página siguiente.

MANGUITOS HE EN PULGADAS Y SISTEMA MÉTRICO PARA EJE EN PULGADAS – continuación

- Conjunto efectivo de rodamiento con diámetro interior cónico.
- Incluye manguito de montaje, tuerca de fijación y arandela de retención o placa de sujeción.
- Puede haber otras dimensiones disponibles, consulte con su representante de ventas de Timken.



d ₁		Número de parte ⁽¹⁾	L	C	Rosca ⁽²⁾ G	D ₃	C ₁	Peso	Tuercas de fijación	Arandela de retención y placas de sujeción	Tuerca hidráulica correspondiente
in	mm										
4 ¼	107,95	HE3024	72	22,00	M 120x2	145,00	–	2,00	KML24	MBL24	HMV24
4 ¼	107,95	HE3124	88	22,00	M 120x2	155,00	–	2,64	KM24	MB24	HMV24
4 ¼	107,95	HE2324	112	22,00	M 120x2	155,00	–	3,35	KM24	MB24	HMV24
4 ½	114,30	HE3026	80	23,00	M 130x2	155,00	–	2,90	KML26	MBL26	HMV26
4 ½	114,30	HE3126	92	23,00	M 130x2	165,00	–	3,66	KM26	MB26	HMV26
4 ½	114,30	HE2326	121	23,00	M 130x2	165,00	–	4,55	KM26	MB26	HMV26
5	127,00	HE3028	82	24,00	M 140x2	165,00	–	3,16	KML28	MBL28	HMV28
5	127,00	HE3128	97	24,00	M 140x2	180,00	–	3,80	KM28	MB28	HMV28
5	127,00	HE2328	131	24,00	M 140x2	180,00	–	5,00	KM28	MB28	HMV28
5 ¼	133,35	HE3030	87	26,00	M 150x2	180,00	–	4,00	KML30	MBL30	HMV30
5 ¼	133,35	HE3130	111	26,00	M 150x2	195,00	–	5,50	KM30	MB30	HMV30
5 ¼	133,35	HE2330	139	26,00	M 150x2	195,00	–	6,80	KM30	MB30	HMV30
5 ½	139,70	HE3032	93	27,50	M 160x3	190,00	–	5,10	KML32	MBL32	HMV32
5 ½	139,70	HE3132	119	28,00	M 160x3	210,00	–	7,30	KM32	MB32	HMV32
5 ½	139,70	HE2332	147	28,00	M 160x3	210,00	–	8,80	KM32	MB32	HMV32
6	152,40	HE3034	101	28,50	M 170x3	200,00	–	5,99	KML34	MBL34	HMV34
6	152,40	HE3134	122	29,00	M 170x3	220,00	–	7,55	KM34	MB34	HMV34
6	152,40	HE2334	154	29,00	M 170x3	220,00	–	10,20	KM34	MB34	HMV34
6 ½	165,10	HE3036	109	29,50	M 180x3	210,00	–	6,83	KML36	MBL36	HMV36
6 ½	165,10	HE3136	131	30,00	M 180x3	230,00	–	7,80	KM36	MB36	HMV36
6 ½	165,10	HE2336	161	30,00	M 180x3	230,00	–	9,35	KM36	MB36	HMV36
6 ¾	171,45	HE3038	112	30,50	M 190x3	220,00	–	7,20	KML38	MBL38	HMV38
6 ¾	171,45	HE3138	141	31,00	M 190x3	240,00	–	10,80	KM38	MB38	HMV38
6 ¾	171,45	HE2338	169	31,00	M 190x3	240,00	–	12,60	KM38	MB38	HMV38
7	177,80	HE3040	120	31,50	M 200x3	240,00	–	9,35	KML40	MBL40	HMV40
7	177,80	HE3140	150	32,00	M 200x3	250,00	–	12,30	KM40	MB40	HMV40
7	177,80	HE2340	176	32,00	M 200x3	250,00	–	14,20	KM40	MB40	HMV40
8	203,20	HE3044	126	30,00	Tr 220x4	260,00	41	10,30	HM 3044	MS3044	HMV44
8	203,20	HE3144	161	35,00	Tr 220x4	280,00	–	14,70	HM44T	MB44	HMV44
8	203,20	HE2344	186	35,00	Tr 220x4	280,00	–	16,70	HM44T	MB44	HMV44

⁽¹⁾ Los manguitos adaptadores vienen completos con tuercas de fijación y arandelas de retención o placas de sujeción.

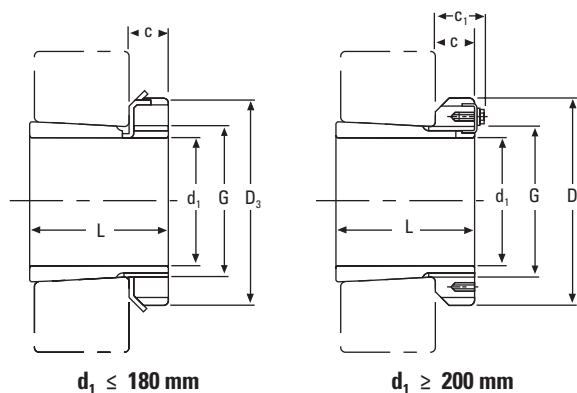
⁽²⁾ M significa rosca en sistema métrico, y los dígitos son el diámetro mayor de la rosca y el diámetro primitivo.

⁽³⁾ Tr significa 30°. La rosca trapezoidal y los dígitos están fuera del diámetro de la rosca y del diámetro primitivo.

NOTA: Los manguitos no se venden por separado.

MANGUITOS ADAPTADORES HA EN SISTEMA MÉTRICO PARA EJE EN PULGADAS

- Conjunto efectivo de rodamiento con diámetro interior cónico.
- Incluye manguito de montaje, tuerca de fijación y arandela de retención o placa de sujeción.
- Puede haber otras dimensiones disponibles, consulte con su representante de ventas de Timken.



$d_1 \leq 180 \text{ mm}$

$d_1 \geq 200 \text{ mm}$

d_1		Número de parte ⁽¹⁾	L	C	Rosca ⁽²⁾ G	D_3	C_1	Peso	Tuercas de fijación	Arandela de retención y placas de sujeción	Tuerca hidráulica correspondiente
in	mm		mm	mm	mm	mm	mm	kg			
1/16	23,81	HA306	31	8	M 30x1,5	45	–	0,12	KM6	MB6	
1/8	30,16	HA307	35	9	M 35x1,5	52	–	0,14	KM7	MB7	
1/8	33,34	HA308	36	10	M 40x1,5	58	–	0,19	KM8	MB8	
1/8	33,34	HA2308	46	10	M 40x1,5	58	–	0,22	KM8	MB8	
1/8	36,51	HA309	39	11	M 45x1,5	65	–	0,29	KM9	MB9	
1/8	36,51	HA2309	50	11	M 45x1,5	65	–	0,35	KM9	MB9	
1/8	42,86	HA310	42	12	M 50x1,5	70	–	0,32	KM10	MB10	HMV10
1/8	42,86	HA2310	55	12	M 50x1,5	70	–	0,40	KM10	MB10	HMV10
1/8	49,21	HA311	45	12	M 55x2	75	–	0,34	KM11	MB11	HMV11
1/8	49,21	HA2311	59	12	M 55x2	75	–	0,42	KM11	MB11	HMV11
2/16	55,56	HA313	50	14	M 65x2	85	–	0,58	KM13	MB13	HMV13
2/16	55,56	HA2313	65	14	M 65x2	85	–	0,75	KM13	MB13	HMV13
2/16	61,91	HA315	55	15	M 75x2	98	–	0,91	KM15	MB15	HMV15
2/16	61,91	HA2315	73	15	M 75x2	98	–	1,15	KM15	MB15	HMV15
2/16	68,26	HA316	59	17	M 80x2	105	–	1,05	KM16	MB16	HMV16
2/16	68,26	HA2316	78	17	M 80x2	105	–	1,30	KM16	MB16	HMV16
2/16	74,61	HA317	63	18	M 85x2	110	–	1,10	KM17	MB17	HMV17
2/16	74,61	HA2317	82	18	M 85x2	110	–	1,40	KM17	MB17	HMV17
3/16	80,96	HA318	65	18	M 90x2	120	–	1,25	KM18	MB18	HMV18
3/16	80,96	HA2318	86	18	M 90x2	120	–	1,50	KM18	MB18	HMV18
3/16	87,31	HA320	71	20	M 100x2	130	–	1,80	KM20	MB20	HMV20
3/16	87,31	HA3120	76	20	M 100x2	130	–	1,80	KM20	MB20	HMV20
3/16	87,31	HA2320	97	20	M 100x2	130	–	2,35	KM20	MB20	HMV20
3/16	100,01	HA322	77	21	M 110x2	145	–	2,18	KM22	MB22	HMV22
3/16	100,01	HA3122	81	21	M 110x2	145	–	2,25	KM22	MB22	HMV22
3/16	100,01	HA2322	105	21	M 110x2	145	–	2,74	KM22	MB22	HMV22
4/16	106,36	HA3024	72	22	M 120x2	145	–	2,25	KML24	MBL24	HMV24
4/16	106,36	HA3124	88	22	M 120x2	155	–	2,90	KM24	MB24	HMV24
4/16	106,36	HA2324	112	22	M 120x2	155	–	3,19	KM24	MB24	HMV24
4/16	112,71	HA3026	80	23	M 130x2	155	–	3,05	KML26	MBL26	HMV26
4/16	112,71	HA3126	92	23	M 130x2	165	–	3,75	KM26	MB26	HMV26
4/16	112,71	HA2326	121	23	M 130x2	165	–	4,74	KM26	MB26	HMV26

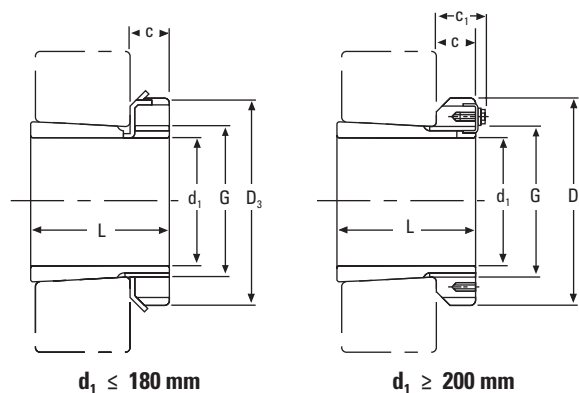
⁽¹⁾ Los manguitos adaptadores vienen completos con tuercas de fijación y arandelas de retención o placas de sujeción.

Continúa en la página siguiente.

⁽²⁾ M significa rosca en sistema métrico, y los dígitos son el diámetro mayor de la rosca y el diámetro primitivo.

MANGUITOS ADAPTADORES HA EN SISTEMA MÉTRICO PARA EJE EN PULGADAS – continuación

- Conjunto efectivo de rodamiento con diámetro interior cónico.
- Incluye manguito de montaje, tuerca de fijación y arandela de retención o placa de sujeción.
- Puede haber otras dimensiones disponibles, consulte con su representante de ventas de Timken.



d ₁		Número de parte ⁽¹⁾	L	C	Rosca ⁽²⁾ G	D ₃	C ₁	Peso kg	Tuercas de fijación	Arandela de retención y placas de sujeción	Tuerca hidráulica correspondiente
in	mm										
4 15/16	125,41	HA3028	82	24	M 140x2	165	–	3,00	KML28	MBL28	HMV28
4 15/16	125,41	HA3128	97	24	M 140x2	180	–	4,10	KM28	MB28	HMV28
4 15/16	125,41	HA2328	131	24	M 140x2	180	–	5,30	KM28	MB28	HMV28
5 3/16	131,76	HA3030	87	26	M 150x2	180	–	3,89	KML30	MBL30	HMV30
5 3/16	131,76	HA3130	111	26	M 150x2	195	–	5,80	KM30	MB30	HMV30
5 3/16	131,76	HA2330	139	26	M 150x2	195	–	6,63	KM30	MB30	HMV30
5 7/16	138,11	HA3032	93	28	M 160x3	190	–	5,21	KML32	MBL32	HMV32
5 7/16	138,11	HA3132	119	28	M 160x3	210	–	7,55	KM32	MB32	HMV32
5 7/16	138,11	HA2332	147	28	M 160x3	210	–	9,40	KM32	MB32	HMV32
5 15/16	150,81	HA3034	101	29	M 170x3	200	–	5,99	KML34	MBL34	HMV34
5 15/16	150,81	HA3134	122	29	M 170x3	220	–	7,80	KM34	MB34	HMV34
5 15/16	150,81	HA2334	154	29	M 170x3	220	–	9,60	KM34	MB34	HMV34
6 1/16	163,51	HA3036	109	30	M 180x3	210	–	6,00	KML36	MBL36	HMV36
6 1/16	163,51	HA3136	131	30	M 180x3	230	–	8,15	KM36	MB36	HMV36
6 1/16	163,51	HA2336	161	30	M 180x3	230	–	9,90	KM36	MB36	HMV36
6 3/16	176,21	HA3038	112	31	M 190x3	220	–	5,80	KML38	MBL38	HMV38
6 3/16	176,21	HA3138	141	31	M 190x3	240	–	8,50	KM38	MB38	HMV38
6 3/16	176,21	HA2338	169	31	M 190x3	240	–	12,60	KM38	MB38	HMV38
7 1/16	182,56	HA3040	120	32	M 200x3	240	–	8,25	KML40	MBL40	HMV40
7 1/16	182,56	HA3140	150	32	M 200x3	250	–	11,20	KM40	MB40	HMV40
7 1/16	182,56	HA2340	176	32	M 200x3	250	–	13,90	KM40	MB40	HMV40
7 15/16	201,61	HA3044	126	30	Tr 220x4	260	41	10,30	HM3044	MS3044	HMV44
7 15/16	201,61	HA3144	161	35	Tr 220x4	280	–	14,70	HM44T	MB44	HMV44
8 15/16	227,01	HA3048	133	34	Tr 240x4	290	46	13,20	HM3048	MS3048	HMV48
9 1/16	239,71	HA3052	145	34	Tr 260x4	310	46	15,30	HM3052	MS3052	HMV52
10 7/16	265,11	HA3056	152	38	Tr 280x4	330	50	17,70	HM3056	MS3056	HMV56
10 15/16	277,81	HA3060	168	42	Tr 300x4	360	54	22,80	HM3060	MS3060	HMV60
11 15/16	303,21	HA3064	171	42	Tr 320x5	380	55	24,60	HM3064	MS3064	HMV64
12 7/16	315,91	HA3068	187	45	Tr 340x5	400	58	28,70	HM3068	MS3068	HMV68
13 1/16	341,31	HA3072	188	45	Tr 360x5	420	58	30,50	HM3072	MS3072	HMV72
13 15/16	354,01	HA3076	193	48	Tr 380x5	450	62	35,80	HM3076	MS3076	HMV76

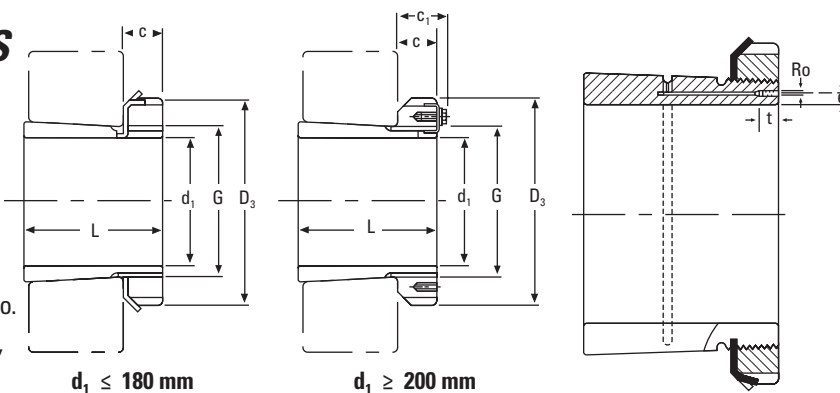
⁽¹⁾ Los manguitos adaptadores vienen completos con tuercas de fijación y arandelas de retención o placas de sujeción.

⁽²⁾ M significa rosca en sistema métrico, y los dígitos son el diámetro mayor de la rosca y el diámetro primitivo.

⁽³⁾ Tr significa 30°. La rosca trapecoidal y los dígitos están fuera del diámetro de la rosca y del diámetro primitivo.

MANGUITOS ADAPTADORES HIDRÁULICOS OH EN SISTEMA MÉTRICO

- Incluye manguito, tuerca hidráulica y arandela de retención o placa de sujeción.
- La asistencia hidráulica facilita el montaje de rodamientos grandes. Se necesita una bomba de aceite para inyectar aceite presurizado.
- Puede haber otras dimensiones disponibles, consulte con su representante de ventas de Timken.



$d_1 \leq 180 \text{ mm}$

$d_1 \geq 200 \text{ mm}$

d_1	Manguito Número de parte ⁽¹⁾	L	C	Rosca ⁽²⁾⁽³⁾ G	D_3	C_1 ⁽⁴⁾	R_o	e	t	Peso	Tuercas de fijación	Arandela de retención y placas de sujeción	Tuerca hidráulica correspondiente
mm		mm	mm	mm	mm	mm		mm	mm	kg			
140	OH3032H	93	27,5	M 160x3	190	–		4	7	5,21	KML32	MBL32	HMV32
140	OH3132H	119	28	M 160x3	210	–		4	7	7,67	KM32	MB32	HMV32
150	OH3034H	101	28,5	M 170x3	200	–		4	7	5,99	KML34	MBL34	HMV34
150	OH3134H	122	29	M 170x3	220	–		4	7	8,38	KM34	MB34	HMV34
160	OH3936H	87	29,5	M 180x3	210	–		4	7	5,70	KML36	MBL36	HMV36
160	OH3036H	109	29,5	M 180x3	210	–		4	7	6,83	KML36	MBL36	HMV36
160	OH3136H	131	30	M 180x3	230	–		4	7	9,50	KM36	MB36	HMV36
170	OH3938H	89	30,5	M 190x3	220	–		4	7	6,19	KML38	MBL38	HMV38
170	OH3038H	112	30,5	M 190x3	220	–		4	7	7,45	KML38	MBL38	HMV38
170	OH3138H	141	31	M 190x3	240	–		4	7	10,80	KM38	MB38	HMV38
170	OH2338H	169	31	M 190x3	240	–		4	7	12,60	KM38	MB38	HMV38
180	OH3940H	98	31,5	M 200x3	240	–		4	7	7,89	KML40	MBL40	HMV40
180	OH3040H	120	31,5	M 200x3	240	–		4	7	9,19	KML40	MBL40	HMV40
180	OH3140H	150	32	M 200x3	250	–		4	7	12,10	KM40	MB40	HMV40
180	OH2340H	176	32	M 200x3	250	–		4	7	13,90	KM40	MB40	HMV40
200	OH3944H	96	30	Tr 220x4	260	41	M6	4	7	8,16	HM3044	MS3044	HMV44
200	OH3044H	126	30	Tr 220x4	260	41	M6	4	7	10,30	HM3044	MS3044	HMV44
200	OH3144H	161	35	Tr 220x4	280	–	M6	4	7	15,10	HM44T	MB44	HMV44
200	OH2344H	186	35	Tr 220x4	280	–	M6	4	7	17,00	HM44T	MB44	HMV44
220	OH3948H	101	34	Tr 240x4	290	46	M6	4	7	11,00	HM3048	MS3048	HMV48
220	OH3048H	133	34	Tr 240x4	290	46	M6	4	7	13,20	HM3048	MS3048	HMV48
220	OH3148H	172	37	Tr 240x4	300	–	M6	4	7	17,60	HM48T	MB48	HMV48
220	OH2348H	199	37	Tr 240x4	300	–	M6	4	7	20,00	HM48T	MB48	HMV48
240	OH3952H	116	34	Tr 260x4	310	46	M6	4	7	12,80	HM3052	MS3052	HMV52
240	OH3052H	145	34	Tr 260x4	310	46	M6	4	7	15,30	HM3052	MS3052	HMV52
240	OH3152H	190	39	Tr 260x4	330	–	M6	4	7	22,30	HM52T	MB52	HMV52
240	OH2352H	211	39	Tr 260x4	330	–	M6	4	7	24,50	HM52T	MB52	HMV52

⁽¹⁾Los manguitos adaptadores hidráulicos vienen completos con tuercas de fijación y arandelas de retención o placas de sujeción.

⁽²⁾M significa rosca en sistema métrico, y los dígitos son el diámetro mayor de la rosca y el diámetro primitivo.

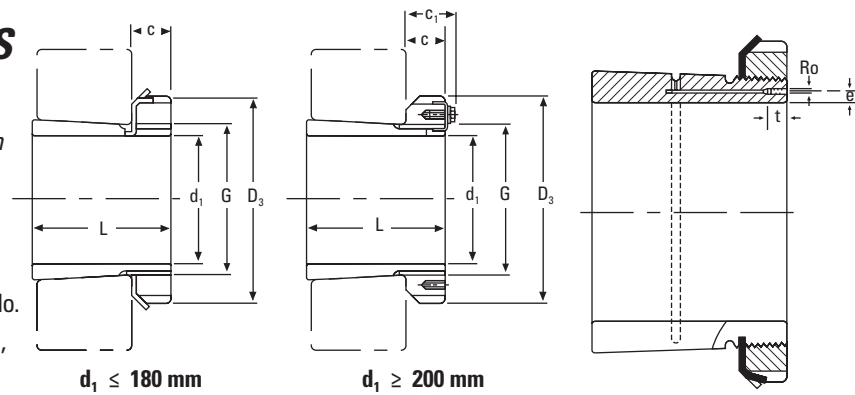
⁽³⁾Tr significa 30°. La rosca trapecoidal y los dígitos están fuera del diámetro de la rosca y del diámetro primitivo.

⁽⁴⁾Los adaptadores con las dimensiones C_1 poseen un dispositivo de bloqueo como muestra la ilustración.

Continúa en la página siguiente.

MANGUITOS ADAPTADORES HIDRÁULICOS OH EN SISTEMA MÉTRICO – continuación

- Incluye manguito, tuerca hidráulica y arandela de retención o placa de sujeción.
- La asistencia hidráulica facilita el montaje de rodamientos grandes. Se necesita una bomba de aceite para inyectar aceite presurizado.
- Puede haber otras dimensiones disponibles, consulte con su representante de ventas de Timken.



d_1	Manguito Número de parte ⁽¹⁾	L	C	Rosca ⁽²⁾ G	D_3	C_1 ⁽³⁾	Ro	e	t	Peso	Tuercas de fijación	Arandela de retención y placas de sujeción	Tuerca hidráulica correspondiente
mm		mm	mm	mm	mm	mm		mm	mm	kg			
260	OH3956H	121	38	Tr 280x4	330	50	M6	4	7	15,30	HM3056	MS3056	HMV56
260	OH3056H	152	38	Tr 280x4	330	50	M6	4	7	17,70	HM3056	MS3056	HMV56
260	OH3156H	195	41	Tr 280x4	350	–	M6	4	7	25,10	HM56T	MB56	HMV56
260	OH2356H	224	41	Tr 280x4	350	–	M6	4	7	28,40	HM56T	MB56	HMV56
280	OH3960H	140	42	Tr 300x4	360	54	M6	4	7	20,00	HM3060	MS3060	HMV60
280	OH3060H	168	42	Tr 300x4	360	54	M6	4	7	22,80	HM3060	MS3060	HMV60
280	OH3160H	208	40	Tr 300x4	380	53	M6	4	7	30,20	HM3160	MS3160	HMV60
280	OH3260H	240	40	Tr 300x4	380	53	M6	4	7	34,10	HM3160	MS3160	HMV60
300	OH3964H	140	42	Tr 320x5	380	55	M6	3,5	7	21,50	HM3064	MS3064	HMV64
300	OH3064H	171	42	Tr 320x5	380	55	M6	3,5	7	24,60	HM3064	MS3064	HMV64
300	OH3164H	226	42	Tr 320x5	400	56	M6	3,5	7	34,90	HM3164	MS3164	HMV64
300	OH3264H	258	42	Tr 320x54	400	56	M6	3,5	7	39,30	HM3164	MS3164	HMV64
320	OH3968H	144	45	Tr 340x5	400	58	M6	3,5	7	24,50	HM3068	MS3068	HMV68
320	OH3068H	187	45	Tr 340x5	400	58	M6	3,5	7	28,70	HM3068	MS3068	HMV68
320	OH3168H	254	55	Tr 340x5	440	72	M6	3,5	7	50,00	HM3168	MS3168	HMV68
320	OH3268H	288	55	Tr 340x5	440	72	M6	3,5	7	54,60	HM3168	MS3168	HMV68
340	OH3972H	144	45	Tr 360x5	420	58	M6	3,5	7	25,20	HM3072	MS3072	HMV72
340	OH3072H	188	45	Tr 360x5	420	58	M6	3,5	7	30,50	HM3072	MS3072	HMV72
340	OH3172H	259	58	Tr 360x5	460	75	M6	3,5	7	56,00	HM3172	MS3172	HMV72
340	OH3272H	299	58	Tr 360x5	460	75	M6	3,5	7	60,60	HM3172	MS3172	HMV72
360	OH3976H	164	48	Tr 380x5	450	62	M6	3,5	7	31,50	HM3076	MS3076	HMV76
360	OH3076H	193	48	Tr 380x5	450	62	M6	3,5	7	35,80	HM3076	MS3076	HMV76
360	OH3176H	264	60	Tr 380x5	490	77	M6	3,5	7	61,70	HM3176	MS3176	HMV76
360	OH3276H	310	60	Tr 380x5	490	77	M6	3,5	7	69,60	HM3176	MS3176	HMV76
380	OH3980H	168	52	Tr 400x5	470	66	M6	3,5	7	35,00	HM3080	MS3080	HMV80
380	OH3080H	210	52	Tr 400x5	470	66	M6	3,5	7	41,30	HM3080	MS3080	HMV80
380	OH3180H	272	62	Tr 400x5	520	82	M6	3,5	7	73,00	HM3180	MS3180	HMV80
380	OH3280H	328	62	Tr 400x5	520	82	M6	3,5	7	81,00	HM3180	MS3180	HMV80

⁽¹⁾ Los manguitos adaptadores hidráulicos vienen completos con tuercas de fijación y arandelas de retención o placas de sujeción.

⁽²⁾ Tr significa 30°. La rosca trapezoidal y los dígitos están fuera del diámetro de la rosca y del diámetro primitivo.

⁽³⁾ Los adaptadores con las dimensiones C_1 poseen un dispositivo de bloqueo como muestra la ilustración.

Continúa en la página siguiente.

ACCESORIOS EN SISTEMA MÉTRICO Y PULGADAS PARA RODAMIENTOS DE RODILLOS ESFÉRICOS

MANGUITOS ADAPTADORES HIDRÁULICOS OH EN SISTEMA MÉTRICO

d ₁	Manguito Número de parte ⁽¹⁾	L	C	Rosca ⁽²⁾ G	D ₃	C ₁ ⁽³⁾	Ro	e	t	Peso	Tuercas de fijación	Arandela de retención y placas de sujeción	Tuerca hidráulica correspondiente
mm		mm	mm	mm	mm	mm		mm	mm	kg			
400	OH3984H	168	52	Tr 420x5	490	66	M6	3,5	7	36,60	HM3084	MS3084	HMV84
400	OH3084H	212	52	Tr 420x5	490	66	M6	3,5	7	43,70	HM3084	MS3084	HMV84
400	OH3184H	304	70	Tr 420x5	540	90	M6	3,5	7	84,20	HM3184	MS3184	HMV84
400	OH3284H	352	70	Tr 420x5	540	90	M6	3,5	7	96,00	HM3184	MS3184	HMV84
410	OH3988H	189	60	Tr 440x5	520	77	M8	6,5	12	58,00	HM3088	MS3088	HMV88
410	OH3088H	228	60	Tr 440x5	520	77	M8	6,5	12	65,20	HM3088	MS3088	HMV88
410	OH3188H	307	70	Tr 440x5	560	90	M8	6,5	12	104,00	HM3188	MS3188	HMV88
410	OH3288H	361	70	Tr 440x5	560	90	M8	6,5	12	118,00	HM3188	MS3188	HMV88
430	OH3992H	189	60	Tr 460x5	540	77	M8	6,5	12	60,00	HM3092	MS3092	HMV92
430	OH3092H	234	60	Tr 460x5	540	77	M8	6,5	12	71,00	HM3092	MS3092	HMV92
430	OH3192H	326	75	Tr 460x5	580	95	M8	6,5	12	116,00	HM3192	MS3192	HMV92
430	OH3292H	382	75	Tr 460x5	580	95	M8	6,5	12	134,00	HM3192	MS3192	HMV92
450	OH3996H	200	60	Tr 480x5	560	77	M8	6,5	12	66,00	HM3096	MS30/96	HMV96
450	OH3096H	237	60	Tr 480x5	560	77	M8	6,5	12	75,00	HM3096	MS30/96	HMV96
450	OH3196H	335	75	Tr 480x5	620	95	M8	6,5	12	135,00	HM3196	MS3196	HMV96
450	OH3296H	397	75	Tr 480x5	620	95	M8	6,5	12	153,00	HM3196	MS3196	HMV96
470	OH39/500H	208	68	Tr 500x5	580	85	M8	6,5	12	74,30	HM30/500	MS30/500	HMV100
470	OH31/500H	356	80	Tr 500x5	630	100	M8	6,5	12	145,00	HM31/500	MS31/500	HMV100
470	OH32/500H	428	80	Tr 500x5	630	100	M8	6,5	12	166,00	HM31/500	MS31/500	HMV100
500	OH39/530H	216	68	Tr 530x6	630	90	M8	6	12	87,90	HM30/530	MS30/530	HMV106
500	OH31/530H	364	80	Tr 530x6	670	105	M8	6	12	161,00	HM31/530	MS31/530	HMV106
500	OH32/530H	447	80	Tr 530x6	670	105	M8	6	12	192,00	HM31/530	MS31/530	HMV106
530	OH39/560H	227	75	Tr 560x6	650	97	M8	6	12	95,00	HM30/560	MS30/560	HMV112
530	OH31/560H	377	85	Tr 560x6	710	110	M8	6	12	185,00	HM31/560	MS31/560	HMV112
530	OH32/560H	462	85	Tr 560x6	710	110	M8	6	12	219,00	HM31/560	MS31/560	HMV112
560	OH39/600H	239	75	Tr 600x6	700	97	G1/8	8	13	127,00	HM30/600	MS30/600	HMV120
560	OH30/600H	289	75	Tr 600x6	700	97	G1/8	8	13	147,00	HM30/600	MS30/600	HMV120
560	OH31/600H	399	85	Tr 600x6	750	110	G1/8	8	13	234,00	HM31/600	MS31/600	HMV120
560	OH32/600H	487	85	Tr 600x6	750	110	G1/8	8	13	278,00	HM31/600	MS31/600	HMV120
600	OH39/630H	254	75	Tr 630x6	730	97	M8	6	12	124,00	HM30/630	MS30/630	HMV126
600	OH30/630H	301	75	Tr 630x6	730	97	M8	6	12	138,00	HM30/630	MS30/630	HMV126
600	OH31/630H	424	95	Tr 630x6	800	120	M8	6	12	254,00	HM31/630	MS31/630	HMV126
600	OH32/630H	521	95	Tr 630x6	800	120	M8	6	12	300,00	HM 31/630	MS31/630	HMV126

⁽¹⁾Los manguitos adaptadores hidráulicos vienen completos con tuercas de fijación y arandelas de retención o placas de sujeción.

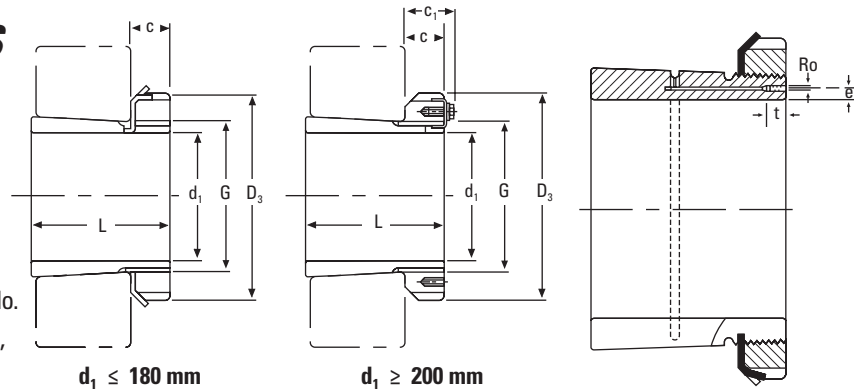
Continúa en la página siguiente.

⁽²⁾Tr significa 30°. La rosca trapezoidal y los dígitos están fuera del diámetro de la rosca y del diámetro primitivo.

⁽³⁾Los adaptadores con las dimensiones C₁ poseen un dispositivo de bloqueo como muestra la ilustración.

MANGUITOS ADAPTADORES HIDRÁULICOS OH EN SISTEMA MÉTRICO – continuación

- Incluye manguito, tuerca hidráulica y arandela de retención o placa de sujeción.
- La asistencia hidráulica facilita el montaje de rodamientos grandes. Se necesita una bomba de aceite para inyectar aceite presurizado.
- Puede haber otras dimensiones disponibles, consulte con su representante de ventas de Timken.



d_1	Manguito Número de parte ⁽¹⁾	L	C	Rosca ⁽²⁾ G	D_3	C_1 ⁽³⁾	R_o	e	t	Peso	Tuercas de fijación	Arandela de retención y placas de sujeción	Tuerca hidráulica correspondiente
mm		mm	mm	mm	mm	mm		mm	mm	kg			
630	OH39/670H	264	80	Tr 670x6	780	102	G1/8	8	13	162,00	HM30/670	MS30/670	HMV134
630	OH30/670H	324	80	Tr 670x6	780	102	G1/8	8	13	190,00	HM30/670	MS30/670	HMV134
630	OH31/670H	456	106	Tr 670x6	850	131	G1/8	8	13	340,00	HM31/670	MS31/670	HMV134
630	OH32/670H	558	106	Tr 670x6	850	131	G1/8	8	13	401,00	HM31/670	MS31/670	HMV134
670	OH39/710H	286	90	Tr 710x7	830	112	G1/8	8	13	183,00	HM30/710	MS30/710	HMV142
670	OH30/710H	342	90	Tr 710x7	830	112	G1/8	8	13	228,00	HM30/710	MS30/710	HMV142
670	OH31/710H	467	106	Tr 710x7	900	135	G1/8	8	13	392,00	HM31/710	MS31/710	HMV142
670	OH32/710H	572	106	Tr 710x7	900	135	G1/8	8	13	459,00	HM31/710	MS31/710	HMV142
710	OH39/750H	291	90	Tr 750x7	870	112	G1/8	8	13	211,00	HM30/750	MS30/750	HMV150
710	OH30/750H	356	90	Tr 750x7	870	112	G1/8	8	13	246,00	HM30/750	MS30/750	HMV150
710	OH31/750H	493	112	Tr 750x7	950	141	G1/8	8	13	451,00	HM31/750	MS31/750	HMV150
710	OH32/750H	603	112	Tr 750x7	950	141	G1/8	8	13	526,00	HM31/750	MS31/750	HMV150
750	OH39/800H	303	90	Tr 800x7	920	112	G1/8	10	13	259,00	HM30/800	MS30/800	HMV160
750	OH31/800H	505	112	Tr 800x7	1000	141	G1/8	10	13	535,00	HM31/800	MS31/800	HMV160
750	OH32/800H	618	112	Tr 800x7	1000	141	G1/8	10	13	629,00	HM31/800	MS31/800	HMV160
800	OH39/850H	308	90	Tr 850x7	980	115	G1/8	10	13	288,00	HM30/850	MS30/850	HMV170
800	OH31/850H	536	118	Tr 850x7	1060	147	G1/8	10	13	616,00	HM31/850	MS31/850	HMV170
800	OH32/850H	651	118	Tr 850x7	1060	147	G1/8	10	13	722,00	HM31/850	MS31/850	HMV170
850	OH39/900H	326	100	Tr 900x7	1030	125	G1/8	10	13	330,00	HM30/900	MS30/900	HMV180
850	OH31/900H	557	125	Tr 900x7	1120	154	G1/8	10	13	677,00	HM31/900	MS31/900	HMV180
850	OH32/900H	660	125	Tr 900x7	1120	154	G1/8	10	13	776,00	HM31/900	MS31/900	HMV180
900	OH39/950H	344	100	Tr 950x8	1080	125	G1/8	10	13	362,00	HM30/950	MS30/950	HMV190
900	OH31/950H	583	125	Tr 950x8	1170	154	G1/8	10	13	738,00	HM31/950	MS31/950	HMV190
900	OH32/950H	675	125	Tr 950x8	1170	154	G1/8	10	13	834,00	HM31/950	MS31/950	HMV190
950	OH39/1000H	358	100	Tr 1000x8	1140	125	G1/8	10	13	407,00	HM30/1000	MS30/1000	HMV200
950	OH31/1000H	609	125	Tr 1000x8	1240	154	G1/8	10	13	842,00	HM31/1000	MS31/1000	HMV200
950	OH32/1000H	707	125	Tr 1000x8	1240	154	G1/8	10	13	952,00	HM31/1000	MS31/1000	HMV200
1000	OH39/1060H	372	100	Tr 1060x8	1200	125	G1/8	12	15	490,00	HM30/1060	MS30/1060	HMV212
1000	OH30/1060H	447	100	Tr 1060x8	1200	125	G1/8	12	15	571,00	HM30/1060	MS30/1060	HMV212
1000	OH31/1060H	622	125	Tr 1060x8	1300	154	G1/8	12	15	984,00	HM31/1060	MS31/1000	HMV212

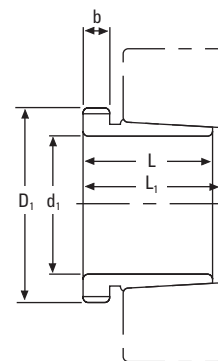
⁽¹⁾ Los manguitos adaptadores hidráulicos vienen completos con tuercas de fijación y arandelas de retención o placas de sujeción.

⁽²⁾ Tr significa 30°. La rosca trapecoidal y los dígitos están fuera del diámetro de la rosca y del diámetro primitivo.

⁽³⁾ Los adaptadores con las dimensiones C_1 poseen un dispositivo de bloqueo como muestra la ilustración.

MANGUITOS DE DESMONTAJE AH EN SISTEMA MÉTRICO

- Manguitos que se utilizan para desmontar un rodamiento de diámetro interior cónico del eje.
- Desmontaje efectivo.
- Puede haber otras dimensiones disponibles, consulte con su representante de ventas de Timken.



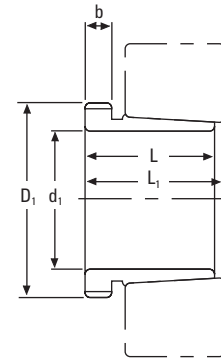
d_1	Manguito de desmontaje Número de parte	L	$L_1^{(1)}$	b	Rosca D_1	Peso	Núm. de tuerca de desmontaje correspondiente	Tuerca hidráulica correspondiente
mm		mm	mm	mm	mm	kg		
35	AH308	29	32	6	M 45x1,5	0,09	KM9	
35	AH2308	40	43	7	M 45x1,5	0,13	KM9	
40	AH309	31	34	6	M 50x1,5	0,11	KM10	HMV10
40	AH2309	44	47	7	M 50x1,5	0,16	KM10	HMV10
45	AHX310	35	38	7	M 55x2	0,14	KM11	HMV11
45	AHX2310	50	53	9	M 55x2	0,21	KM11	HMV11
50	AHX311	37	40	7	M 60x2	0,16	KM12	HMV12
50	AHX2311	54	57	10	M 60x2	0,25	KM12	HMV12
55	AHX312	40	43	8	M 65x2	0,19	KM13	HMV13
55	AHX2312	58	61	11	M 65x2	0,30	KM13	HMV13
60	AH313G	42	45	8	M 70x2	0,35	KM14	HMV14
65	AH314G	43	47	8	M 75x2	0,24	KM15	HMV15
65	AHX2314G	64	68	12	M 75x2	0,42	KM15	HMV15
70	AH315G	45	49	8	M 80x2	0,29	KM16	HMV16
70	AHX2315G	68	72	12	M 80x2	0,48	KM16	HMV16
75	AH316	48	52	8	M 90x2	0,37	KM18	HMV18
75	AHX2316	71	75	12	M 90x2	0,60	KM18	HMV18
80	AHX317	52	56	9	M 95x2	0,43	KM19	HMV19
80	AHX2317	74	78	13	M 95x2	0,67	KM19	HMV19
85	AHX318	53	57	9	M 100x2	0,46	KM20	HMV20
85	AHX3218	63	67	10	M 100x2	0,58	KM20	HMV20
85	AHX2318	79	83	14	M 100x2	0,78	KM20	HMV20
90	AHX319	57	61	10	M 105x2	0,53	KM21	HMV21
90	AHX2319	85	89	16	M 105x2	0,89	KM21	HMV21
95	AHX320	59	63	10	M 110x2	0,60	KM22	HMV22
95	AHX3120	64	68	11	M 110x2	0,65	KM22	HMV22
95	AHX3220	73	77	11	M 110x2	0,77	KM22	HMV22
95	AHX2320	90	94	16	M 110x2	1,00	KM22	HMV22

⁽¹⁾La dimensión L_1 disminuye cuando se introduce el manguito de desmontaje durante el montaje.

Continúa en la página siguiente.

MANGUITOS DE DESMONTAJE AH EN SISTEMA MÉTRICO – continuación

- Manguitos que se utilizan para desmontar un rodamiento de diámetro interior cónico del eje.
- Desmontaje efectivo.
- Puede haber otras dimensiones disponibles, consulte con su representante de ventas de Timken.



d ₁	Manguito de desmontaje Número de parte	L	L ₁ ⁽¹⁾	b	Rosca ⁽²⁾ D ₁	Peso	Núm. de tuerca de desmontaje correspondiente	Tuerca hidráulica correspondiente
mm		mm	mm	mm	mm	kg		
105	AHX322	63	67	12	M 120X2	0,66	KM24	HMV24
105	AHX3122	68	72	11	M 120X2	0,76	KM24	HMV24
105	AH24122	82	91	13	M 115x2	0,73	KM23	HMV23
105	AHX3222G	82	86	11	M 120X2	1,00	KM24	HMV24
105	AHX2322G	98	102	16	M 120X2	1,26	KM24	HMV24
115	AHX3024	60	64	13	M 130x2	0,75	KM26	HMV26
115	AH24024	73	82	13	M 125x2	0,65	KM25	HMV25
115	AHX3124	75	79	12	M 130x2	0,95	KM26	HMV26
115	AHX3224G	90	94	13	M 130x2	1,20	KM26	HMV26
115	AH24124	93	102	13	M 130x2	1,00	KM26	HMV26
115	AHX2324G	105	109	17	M 130x2	1,49	KM26	HMV26
125	AHX3026	67	71	14	M 140x2	0,93	KM28	HMV28
125	AHX3126	78	82	12	M 140x2	1,09	KM28	HMV28
125	AH24026	83	93	14	M 135x2	0,84	KM27	HMV27
125	AH24126	94	104	14	M 140x2	1,15	KM28	HMV28
125	AHX3226G	98	102	15	M 140x2	1,47	KM28	HMV28
125	AHX2326G	115	119	19	M 140x2	1,83	KM28	HMV28
135	AHX3028	68	73	14	M 150x2	1,01	KM30	HMV30
135	AH24028	83	93	14	M 145x2	0,91	KM29	HMV29
135	AHX3128	83	88	14	M 150x2	1,28	KM30	HMV30
135	AH24128	99	109	14	M 150x2	1,25	KM30	HMV30
135	AHX3228G	104	109	15	M 150x2	1,72	KM30	HMV30
135	AHX2328G	125	130	20	M 150x2	2,22	KM30	HMV30
145	AHX3030	72	77	15	M 160x3	1,15	KM32	HMV32
145	AHX3130G	96	101	15	M 160x3	1,64	KM32	HMV32
145	AHX3230G	114	119	17	M 160x3	2,07	KM32	HMV32
145	AH24130	115	126	15	M 160x3	1,60	KM32	HMV32
145	AHX2330G	135	140	24	M 160x3	2,60	KM32	HMV32

⁽¹⁾La dimensión L₁ disminuye cuando se introduce el manguito de desmontaje durante el montaje.

⁽²⁾M significa rosca en sistema métrico, y los dígitos son el diámetro mayor de la rosca y el diámetro primitivo.

Continúa en la página siguiente.

d _i	Manguito de desmontaje Número de parte	L	L ₁ ⁽¹⁾	b	Rosca ⁽²⁾⁽³⁾ D ₁	Peso	Núm. de tuerca de desmontaje correspondiente	Tuerca hidráulica correspondiente
mm		mm	mm	mm	mm	kg		
150	AH3032	77	82	16	M 170x3	2,06	KM34	HMV34
150	AH24032	95	106	15	M 170x3	2,27	KM34	HMV34
150	AH3132G	103	108	16	M 170x3	2,90	KM34	HMV34
150	AH24132	124	135	15	M 170x3	3,00	KM34	HMV34
150	AH3232G	124	130	20	M 170x3	3,63	KM34	HMV34
160	AH3034	85	90	17	M 180x3	2,43	KM36	HMV36
160	AH3134G	104	109	16	M 180x3	3,04	KM36	HMV36
160	AH24034	106	117	16	M 180x3	2,80	KM36	HMV36
160	AH24134	125	136	16	M 180x3	3,21	KM36	HMV36
160	AH3234G	134	140	24	M 180x3	4,35	KM36	HMV36
170	AH3136G	116	122	19	M 190x3	3,77	KM38	HMV38
170	AH3236G	140	146	24	M 190x3	4,77	KM38	HMV38
180	AH3038G	96	102	18	M 200x3	3,16	KM40	HMV40
180	AH24038	118	131	18	M 200x3	3,46	KM40	HMV40
180	AH3138G	125	131	20	M 200x3	4,38	KM40	HMV40
180	AH3238G	145	152	25	M 200x3	5,30	KM40	HMV40
180	AH24138	146	159	18	M 200x3	4,28	KM40	HMV40
190	AH3040G	102	108	19	Tr 210x4	3,57	HM42T	HMV42
190	AH24040	127	140	18	Tr 210x4	3,93	HM42T	HMV42
190	AH3140	134	140	21	Tr 220x4	5,55	HM3044	HMV44
190	AH3240	153	160	25	Tr 220x4	6,59	HM3044	HMV44
190	AH24140	158	171	18	Tr 210x4	5,10	HM42T	HMV42
200	AH3044G	111	117	20	Tr 230x4	7,10	HM46T	HMV46
200	AH24044	138	152	20	Tr 230x4	8,25	HM46T	HMV46
200	AH3144	145	151	23	Tr 240x4	10,40	HM48	HMV48
200	AH24144	170	184	20	Tr 230x4	10,20	HM46	HMV46
220	AH3948	77	83	16	Tr 250x4	5,29	HM50	HMV50
220	AH3048	116	123	21	Tr 260x4	8,75	HML52	HMV52
220	AH24048	138	153	20	Tr 250x4	9,00	HM50	HMV50
220	AH3148	154	161	25	Tr 260x4	12,00	HM52	HMV52
220	AH24148	180	195	20	Tr 260x4	12,50	HM52	HMV52
240	AH3952	94	100	18	Tr 270x4	7,06	HM54	HMV54
240	AH3052	128	135	23	Tr 280x4	10,70	HML56	HMV56
240	AH3152G	172	179	26	Tr 280x4	15,10	HM56T	HMV56
240	AH24152	202	218	22	Tr 280x4	15,40	HM56	HMV56

⁽¹⁾La dimensión L, disminuye cuando se introduce el manguito de desmontaje durante el montaje.

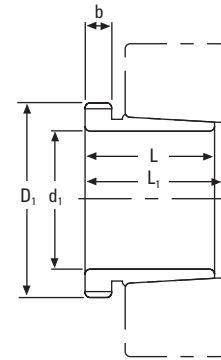
⁽²⁾M significa rosca en sistema métrico, y los dígitos son el diámetro mayor de la rosca y el diámetro primitivo.

⁽³⁾Tr significa 30°. La rosca trapezoidal y los dígitos están fuera del diámetro de la rosca y del diámetro primitivo.

Continúa en la página siguiente.

MANGUITOS DE DESMONTAJE AH EN SISTEMA MÉTRICO – continuación

- Manguitos que se utilizan para desmontar un rodamiento de diámetro interior cónico del eje.
- Desmontaje efectivo.
- Puede haber otras dimensiones disponibles, consulte con su representante de ventas de Timken.



d ₁	Manguito de desmontaje Número de parte	L	L ₁ ⁽¹⁾	b	Rosca ⁽²⁾ D ₁	Peso	Núm. de tuerca de desmontaje correspondiente	Tuerca hidráulica correspondiente
mm		mm	mm	mm	mm	kg		
260	AH3956	94	100	18	Tr 290x4	7,70	HM58	HMV58
260	AH3056	131	139	24	Tr 300x4	12,00	MB52	HMV52
260	AH3156G	175	183	28	Tr 300x4	16,70	HM3160	HMV60
260	AH24156	202	219	22	Tr 300x4	16,30	HM60	HMV60
280	AH3960	112	119	21	Tr 310x5	10,10	HM62	HMV62
280	AH3060	145	153	26	Tr 320x5	14,40	HML64	HMV64
280	AH3160G	192	200	30	Tr 320x5	19,90	HM3164	HMV64
280	AH24160	224	242	24	Tr 320x5	19,50	HM64	HMV64
280	AH3260G	228	236	34	Tr 320x5	24,60	HM3164	HMV64
300	AH3964	112	119	21	Tr 330x5	10,80	HM66	HMV66
300	AH3064G	149	157	27	Tr 340x5	15,80	HM3068	HMV68
300	AH3164G	209	217	31	Tr 340x5	23,60	HM3168	HMV68
300	AH24164	242	260	24	Tr 340x5	21,40	HM68	HMV68
300	AH3264G	246	254	36	Tr 340x5	28,90	HM3168	HMV68
320	AH3968	112	119	21	Tr 360x5	12,40	HML72	HMV72
320	AH3068G	162	171	28	Tr 360x5	18,60	HM3072	HMV72
320	AH3168G	225	234	33	Tr 360x5	27,60	HM3172	HMV72
320	AH3268G	264	273	38	Tr 360x5	33,70	HM3172	HMV72
320	AH24168	269	288	26	Tr 360x5	27,10	HM72	HMV72
340	AH3972	112	119	21	Tr 380x5	13,10	HML76	HMV76
340	AH3072G	167	176	30	Tr 380x5	20,40	HM3076	HMV76
340	AH3172G	229	238	35	Tr 380x5	29,90	HM3176	HMV76
340	AH24172	269	289	26	Tr 380x5	29,60	HM76	HMV76
340	AH3272G	274	283	40	Tr 380x5	37,50	HM3176	HMV76

⁽¹⁾La dimensión L₁ disminuye cuando se introduce el manguito de desmontaje durante el montaje.

⁽²⁾Tr significa 30°. La rosca trapezoidal y los dígitos están fuera del diámetro de la rosca y del diámetro primitivo.

Continúa en la página siguiente.

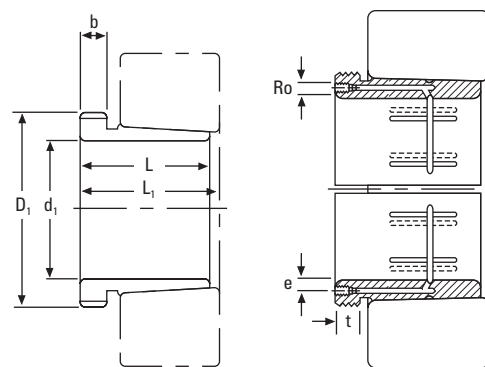
d ₁	Manguito de desmontaje Número de parte	L	L ₁ ⁽¹⁾	b	Rosca ⁽²⁾ D ₁	Peso	Núm. de tuerca de desmontaje correspondiente	Tuerca hidráulica correspondiente
mm		mm	mm	mm	mm	kg		
360	AH3976	130	138	22	Tr 400x5	15,90	HML80	HMV80
360	AH3076G	170	180	31	Tr 400x5	22,10	HM3080	HMV80
360	AH3176G	232	242	36	Tr 400x5	32,20	HM3180	HMV80
360	AH24176	271	291	28	Tr 400x5	31,30	HM80	HMV80
360	AH3276G	284	294	42	Tr 400x5	41,50	HM3180	HMV80
380	AH3980	130	138	22	Tr 420x5	17,20	HML84	HMV84
380	AH3080G	183	193	33	Tr 420x5	25,40	HM3084	HMV84
380	AH3280G	302	312	44	Tr 420x5	47,40	HM3184	HMV84
400	AH3984	130	138	22	Tr 440x5	18,10	HML88	HMV88
400	AH3084G	186	196	34	Tr 440x5	27,30	HM3088	HMV88
400	AH24084	230	252	30	Tr 440x5	29,00	HML88	HMV88
400	AH3184G	266	276	40	Tr 440x5	42,30	HM3188	HMV88
400	AH24184	310	332	30	Tr 440x5	40,30	HM88	HMV88
400	AH3284G	321	331	46	Tr 440x5	54,00	HM3188	HMV88
420	AH3988	145	153	25	Tr 460x5	21,50	HML92	HMV92
420	AHX3088G	194	205	35	Tr 460x5	30,10	HM3092	HMV92
420	AH24088	242	264	30	Tr 460x5	31,90	HML92	HMV92
420	AHX3188G	270	281	42	Tr 460x5	42,30	HM3192	HMV92
420	AH24188	310	332	30	Tr 460x5	42,30	HM92	HMV92
420	AHX3288	330	341	48	Tr 460x5	63,80	HM3192	HMV92
420	AHX3288G	330	341	48	Tr 460x5	58,80	HM3192	HMV92
440	AH3992	145	153	25	Tr 480x5	22,50	HML96	HMV96
440	AHX3092G	202	213	37	Tr 480x5	33,10	HM3096	HMV96
440	AH24092	250	273	32	Tr 480x5	34,70	HML96	HMV96
440	AHX3192G	285	296	43	Tr 480x5	50,80	HML3196	HMV96
440	AH24192	332	355	32	Tr 480x5	47,60	HM96	HMV96
440	AHX3292G	349	360	50	Tr 480x5	66,30	HM3196	HMV96
460	AH3996	158	167	28	Tr 500x5	26,00	HML100	HMV100
460	AH24096	250	273	32	Tr 500x5	36,60	HML100	HMV100
460	AHX3196G	295	307	45	Tr 500x5	55,50	HM31/500	HMV100
460	AH24196	340	363	32	Tr 500x5	52,70	HM100	HMV100
460	AHX3296G	364	376	52	Tr 500x5	73,40	HM31/500	HMV100
710	AH32/750	540	556	65	Tr 800x7	317,00	HM31/800	HMV160

⁽¹⁾La dimensión L₁ disminuye cuando se introduce el manguito de desmontaje durante el montaje.

⁽²⁾Tr significa 30°. La rosca trapezoidal y los dígitos están fuera del diámetro de la rosca y del diámetro primitivo.

MANGUITOS DE DESMONTAJE HIDRÁULICOS AOH EN SISTEMA MÉTRICO

- Manguitos que se utilizan para desmontar un rodamiento de diámetro interior cónico del eje.
- La asistencia hidráulica facilita el desmontaje de rodamientos grandes. Se necesita una bomba de aceite para inyectar aceite presurizado.
- Puede haber otras dimensiones disponibles, consulte con su representante de ventas de Timken.



d ₁	Manguito de desmontaje Número de parte	L	L ₁ ⁽¹⁾	b	Ro	e	t	Rosca ⁽²⁾ D ₁	Peso	Núm. de tuerca de desmontaje correspondiente	Tuerca hidráulica correspondiente
mm		mm	mm	mm		mm	mm	mm	kg		
200	AOH3044G	111	117	20	G ½	6,5	12	Tr 230x4	7,29	HM46T	HMV46
200	AOH2244	130	136	20	G ¼	9	15	Tr 240x4	9,1	HM3048	HMV48
200	AOH24044	138	152	20	G ½	6,5	12	Tr 230x4	8,25	HM46T	HMV46
200	AOH3144	145	151	23	G ¼	9	15	Tr 240x4	10,4	HM3048	HMV48
200	AOH24144	170	184	20	G ½	6,5	12	Tr 230x4	10,2	HM46T	HMV46
200	AOH2344	181	189	30	G ¼	9	15	Tr 240x4	13,5	HM3048	HMV48
220	AOH3948	77	83	16	M 8	7,5	12	Tr 250x4	5,29	HM50	HMV50
220	AOH3048	116	123	21	G ¼	9	15	Tr 260x4	8,75	HM3052	HMV52
220	AOH24048	138	153	20	G ½	6,5	12	Tr 250x4	9	HM50T	HMV50
220	AOH3148	154	161	25	G ¼	9	15	Tr 260x4	12	HM3052	HMV52
220	AOH24148	180	195	20	G ¼	9	15	Tr 260x4	12,5	HM3052	HMV52
220	AOH2348	189	197	30	G ¼	9	15	Tr 260x4	15,5	HM3052	HMV52
240	AOH3952	94	100	18	M 8	7,5	12	Tr 270x4	7,06	HM54	HMV54
240	AOH3052	128	135	23	G ¼	9	15	Tr 280x4	10,7	HM3056	HMV56
240	AOH2252G	155	161	23	G ¼	9	15	Tr 280x4	13	HM3056	HMV56
240	AOH24052G	162	178	22	G ½	6,5	12	Tr 280x4	12,3	HM3056	HMV56
240	AOH3152G	172	179	26	G ¼	9	15	Tr 280x4	15,5	HM3056	HMV56
240	AOH24152	202	218	22	G ¼	9	15	Tr 280x4	15,4	HM3056	HMV56
240	AOH2352G	205	213	30	G ¼	9	15	Tr 280x4	18,9	HM3056	HMV56
260	AOH3956	94	100	18	M 8	7,5	12	Tr 290x4	7,07	HM58	HMV58
260	AOH3056	131	139	24	G ¼	9	15	Tr 300x4	12	HM3060	HMV60
260	AOH2256G	155	163	24	G ¼	9	15	Tr 300x4	14,6	HM3160	HMV60
260	AOH24056G	162	179	22	G ½	6,5	12	Tr 300x4	13,4	HM3160	HMV60
260	AOH3156G	175	183	28	G ¼	9	15	Tr 300x4	17,1	HM3160	HMV60
260	AOH24156	202	219	22	G ¼	9	15	Tr 300x4	16,3	HM3160	HMV60
260	AOH2356G	212	220	30	G ¼	9	15	Tr 300x4	21,3	HM3160	HMV60

⁽¹⁾La dimensión L₁ disminuye cuando se introduce el manguito de desmontaje durante el montaje.

⁽²⁾Tr significa 30°. La rosca trapezoidal y los dígitos están fuera del diámetro de la rosca y del diámetro primitivo.

Continúa en la página siguiente.

ACCESORIOS EN SISTEMA MÉTRICO Y PULGADAS PARA RODAMIENTOS DE RODILLOS ESFÉRICOS

MANGUITOS DE DESMONTAJE HIDRÁULICOS AOH EN SISTEMA MÉTRICO

d ₁	Manguito de desmontaje Número de parte	L	L ₁ ⁽¹⁾	b	Ro	e	t	Rosca ⁽²⁾ D ₁	Peso	Núm. de tuerca de desmontaje correspondiente	Tuerca hidráulica correspondiente
mm		mm	mm	mm		mm	mm	mm	kg		
280	AOH3960	112	119	21	M 8	7,5	12	Tr 310x5	10,1	HM62	HMV62
280	AOH3060	145	153	26	G ¼	9	15	Tr 320x5	14,4	HM3064	HMV64
280	AOH2260G	170	178	26	G ¼	9	15	Tr 320x5	17,5	HM3164	HMV64
280	AOH24060G	184	202	24	G ½	6,5	12	Tr 320x5	16,4	HM3164	HMV64
280	AOH3160G	192	200	30	G ¼	9	15	Tr 320x5	20,4	HM3164	HMV64
280	AOH24160	224	242	24	G ¼	9	15	Tr 320x5	20,2	HM3164	HMV64
280	AOH3260G	228	236	34	G ¼	9	15	Tr 320x5	23,4	HM3164	HMV64
300	AOH3964	112	119	21	M 8	7,5	12	Tr 330x5	10,8	HM66	HMV66
300	AOH3064G	149	157	27	G ¼	9	15	Tr 340x5	15,6	HM3068	HMV68
300	AOH2264G	180	190	27	G ¼	9	15	Tr 340x5	19,7	HM3168	HMV68
300	AOH24064G	184	202	24	G ½	6,5	12	Tr 340x5	17,5	HM3168	HMV68
300	AOH3164G	209	217	31	G ¼	9	15	Tr 340x5	23,6	HM3168	HMV68
300	AOH24164	242	260	24	G ¼	9	15	Tr 340x5	21,4	HM3168	HMV68
300	AOH3264G	246	254	36	G ¼	9	15	Tr 340x5	28,9	HM3168	HMV68
320	AOH3968	112	119	21	M 8	7,5	12	Tr 360x5	12,4	HML72	HMV72
320	AOH3068G	162	171	28	G ¼	9	15	Tr 360x5	18,6	HM3072	HMV72
320	AOH24068	206	225	26	G ¼	9	15	Tr 360x5	21,7	HM3172	HMV72
320	AOH3168G	225	234	33	G ¼	9	15	Tr 360x5	27,6	HM3172	HMV72
320	AOH3268G	264	273	38	G ¼	9	15	Tr 360x5	31,9	HM3172	HMV72
320	AOH24168	269	288	26	G ¼	9	15	Tr 360x5	27,1	HM3172	HMV72
340	AOH3972	112	119	21	M 8	7,5	12	Tr 380x5	13,1	HML76	HMV76
340	AOH3072G	167	176	30	G ¼	9	15	Tr 380x5	20,4	HM3076	HMV76
340	AOH24072	206	226	26	G ¼	9	15	Tr 380x5	22,7	HM3176	HMV76
340	AOH3172G	229	238	35	G ¼	9	15	Tr 380x5	30,6	HM3176	HMV76
340	AOH24172	269	289	26	G ¼	9	15	Tr 380x5	30,0	HM3176	HMV76
340	AOH3272G	274	283	40	G ¼	9	15	Tr 380x5	35,4	HM3176	HMV76
360	AOH3976	130	138	22	M 8	7,5	12	Tr 400x5	15,9	HML80	HMV80
360	AOH3076G	170	180	31	G ¼	9	15	Tr 400x5	22,7	HM3080	HMV80
360	AOH24076	208	228	28	G ¼	9	15	Tr 400x5	23,7	HM3180	HMV80
360	AOH3176G	232	242	36	G ¼	9	15	Tr 400x5	32,9	HM3180	HMV80
360	AOH24176	271	291	28	G ¼	9	15	Tr 400x5	31,3	HM3180	HMV80
360	AOH3276G	284	294	42	G ¼	9	15	Tr 400x5	42,1	HM3180	HMV80
380	AOH3980	130	138	22	M 8	7,5	12	Tr 420x5	17,2	HML84	HMV84

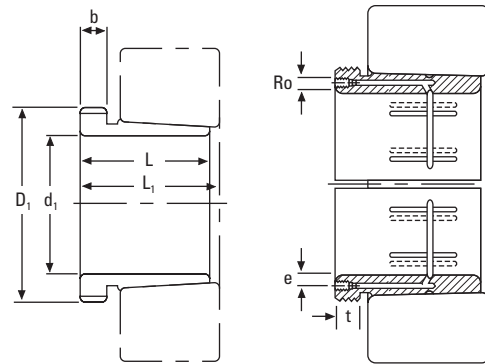
⁽¹⁾La dimensión L₁ disminuye cuando se introduce el manguito de desmontaje durante el montaje.

⁽²⁾Tr significa 30°. La rosca trapezoidal y los dígitos están fuera del diámetro de la rosca y del diámetro primitivo.

Continúa en la página siguiente.

MANGUITOS DE DESMONTAJE HIDRÁULICOS AOH EN SISTEMA MÉTRICO – continuación

- Manguitos que se utilizan para desmontar un rodamiento de diámetro interior cónico del eje.
- La asistencia hidráulica facilita el desmontaje de rodamientos grandes. Se necesita una bomba de aceite para inyectar aceite presurizado.
- Puede haber otras dimensiones disponibles, consulte con su representante de ventas de Timken.



d ₁	Manguito de desmontaje Número de parte	L	L ⁽¹⁾	b	Ro	e	t	Rosca ⁽²⁾ D ₁	Peso	Núm. de tuerca de desmontaje correspondiente	Tuerca hidráulica correspondiente
mm		mm	mm	mm	mm	mm	mm	mm	kg		
380	AOH3080G	183	193	33	G ¼	9	15	Tr 420x5	26,1	HM3084	HMV84
380	AOH24080	228	248	28	G ¼	9	15	Tr 420x5	27,1	HM3184	HMV84
380	AOH3180G	240	250	38	G ¼	9	15	Tr 420x5	36,1	HM3184	HMV84
380	AOH24180	278	298	28	G ¼	9	15	Tr 420x5	35,0	HM3184	HMV84
380	AOH3280G	302	312	44	G ¼	9	15	Tr 420x5	48,0	HM3184	HMV84
400	AOH3984	130	138	22	M 8	7,5	12	Tr 440x5	18,1	HML88	HMV88
400	AOH3084G	186	196	34	G ¼	9	15	Tr 440x5	27,3	HM3088	HMV88
400	AOH24084	230	252	30	G ¼	9	15	Tr 440x5	29,0	HM3188	HMV88
400	AOH3184G	266	276	40	G ¼	9	15	Tr 440x5	42,3	HM3188	HMV88
400	AOH24184	310	332	30	G ¼	9	15	Tr 440x5	40,3	HM3188	HMV88
400	AOH3284G	321	331	46	G ¼	9	15	Tr 440x5	54,0	HM3188	HMV88
420	AOH3988	145	153	25	Rc ½	8,5	14	Tr 460x5	21,5	HML92	HMV92
420	AOHX3088G	194	205	35	G ¼	9	15	Tr 460x5	31,0	HM3092	HMV92
420	AOHX3188G	270	281	42	G ¼	9	15	Tr 460x5	46,0	HM3192	HMV92
420	AOHX3288	330	341	48	G ¼	14,5	15	Tr 480x5	63,8	HM3196	HMV96
420	AOHX3288G	330	341	48	G ¼	9	15	Tr 460x5	64,5	HM3192	HMV92
440	AOH3992	145	153	25	Rc ½	8,5	14	Tr 480x5	22,5	HML96	HMV96
440	AOHX3092G	202	213	37	G ¼	9	15	Tr 480x5	34,0	HM3096	HMV96
440	AOH24092	250	273	32	G ¼	9	15	Tr 480x5	34,7	HM3196	HMV96
440	AOHX3192G	285	296	43	G ¼	9	15	Tr 480x5	51,5	HM3196	HMV96
440	AOH24192	332	355	32	G ¼	9	15	Tr 480x5	47,4	HM3196	HMV96
440	AOHX3292	349	360	50	G ¼	15	15	Tr 510x6	74,8	HM102T	HMV102
440	AOHX3292G	349	360	50	G ¼	9	15	Tr 480x5	80,0	HM3196	HMV96

⁽¹⁾La dimensión L₁ disminuye cuando se introduce el manguito de desmontaje durante el montaje.

⁽²⁾Tr significa 30°. La rosca trapezoidal y los dígitos están fuera del diámetro de la rosca y del diámetro primitivo.

Continúa en la página siguiente.

ACCESORIOS EN SISTEMA MÉTRICO Y PULGADAS PARA RODAMIENTOS DE RODILLOS ESFÉRICOS

MANGUITOS DE DESMONTAJE HIDRÁULICOS AOH EN SISTEMA MÉTRICO

d ₁	Manguito de desmontaje Número de parte	L	L ₁ ⁽¹⁾	b	Ro	e	t	Rosca ⁽²⁾ D ₁	Peso	Núm. de tuerca de desmontaje correspondiente	Tuerca hidráulica correspondiente
mm		mm	mm	mm		mm	mm	mm	kg		
460	AOH3996	158	167	28	Rc 1/8	8,5	14	Tr 500x5	26,0	HML100	HMV100
460	AOHX3096G	205	217	38	G 1/4	9	15	Tr 500x5	34,0	HM30/500	HMV100
460	AOH24096	250	273	32	G 1/4	9	15	Tr 500x5	36,3	HM31/500	HMV100
460	AOHX3196G	295	307	45	G 1/4	9	15	Tr 500x5	63,0	HM31/500	HMV100
460	AOH24196	340	363	32	G 1/4	9	15	Tr 500x5	53,7	HM31/500	HMV100
460	AOHX3296	364	376	52	G 1/4	15,5	15	Tr 530x6	82,1	HM31/530	HMV106
460	AOHX3296G	364	376	52	G 1/4	9	15	Tr 500x5	81,0	HM31/500	HMV100
480	AOH39/500	162	172	32	Rc 1/8	8,5	14	Tr 530x6	30,1	HML106	HMV106
480	AOHX30/500G	209	221	40	G 1/4	9	15	Tr 530x6	41,0	HM30/530	HMV106
480	AOHX31/500G	313	325	47	G 1/4	9	15	Tr 530x6	66,5	HM31/530	HMV106
480	AOH241/500	360	383	35	G 1/4	9	15	Tr 530x6	59,6	HM31/530	HMV106
480	AOHX32/500	393	405	54	G 1/4	16,5	15	Tr 550x6	94,6	HM110T	HMV110
480	AOHX32/500G	393	405	54	G 1/4	9	15	Tr 530x6	89,5	HM31/530	HMV106
500	AOH30/530	230	242	45	G 1/4	10	15	Tr 560x6	63,5	HM30/560	HMV112
500	AOH240/530G	285	309	35	G 1/4	9	15	Tr 560x6	64,5	HM31/560	HMV112
500	AOH31/530	325	337	53	G 1/4	10	15	Tr 560x6	93,5	HM31/560	HMV112
500	AOH241/530G	370	394	35	G 1/4	9	15	Tr 560x6	92,0	HM31/560	HMV112
500	AOH32/530G	412	424	57	G 1/4	10	15	Tr 560x6	127,0	HM31/560	HMV113
530	AOH31/560	335	347	55	G 1/4	11	15	Tr 600x6	107,0	HM31/600	HMV120
530	AOH241/560G	393	417	38	G 1/4	9	15	Tr 600x6	107,0	HM31/600	HMV120
560	AOH30/600	245	259	45	G 1/4	11	15	Tr 630x6	77,0	HM30/630	HMV126
560	AOH31/600	355	369	55	G 1/4	11	15	Tr 630x6	120,0	HM31/630	HMV126
560	AOH241/600	413	439	38	G 1/4	9	15	Tr 630x6	120,0	HM31/630	HMV126
560	AOH32/600G	445	459	55	G 1/4	11	15	Tr 630x6	159,0	HM31/630	HMV126
600	AOH30/630	258	272	45	G 1/4	11	15	Tr 670x6	88,5	HM30/670	HMV134
600	AOH31/630	375	389	60	G 1/4	11	15	Tr 670x6	139,0	HM31/670	HMV134
600	AOH241/630G	440	466	40	G 1/4	9	15	Tr 670x6	139,0	HM31/670	HMV134
600	AOH32/630G	475	489	63	G 1/4	11	15	Tr 670x6	188,0	HM31/670	HMV134
630	AOH30/670	280	294	50	G 1/4	12	15	Tr 710x7	125,0	HM30/710	HMV142
630	AOH241/670	452	478	40	G 1/4	12	15	Tr 710x7	180,0	HM31/710	HMV142
630	AOH32/670G	500	514	62	G 1/4	12	15	Tr 710x7	252,0	HM31/710	HMV142
670	AOH32/710G	515	531	65	G 1/4	15	15	Tr 750x7	278,0	HM31/750	HMV150
710	AOH30/750	300	316	50	G 1/4	15	15	Tr 800x7	145,0	HM30/800	HMV160

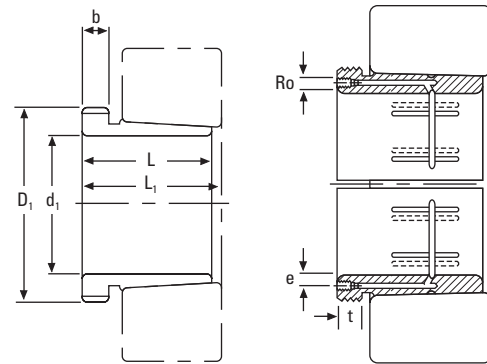
⁽¹⁾La dimensión L₁ disminuye cuando se introduce el manguito de desmontaje durante el montaje.

⁽²⁾Tr significa 30°. La rosca trapezoidal y los dígitos están fuera del diámetro de la rosca y del diámetro primitivo.

Continúa en la página siguiente.

MANGUITOS DE DESMONTAJE HIDRÁULICOS AOH EN SISTEMA MÉTRICO – continuación

- Manguitos que se utilizan para desmontar un rodamiento de diámetro interior cónico del eje.
- La asistencia hidráulica facilita el desmontaje de rodamientos grandes. Se necesita una bomba de aceite para inyectar aceite presurizado.
- Puede haber otras dimensiones disponibles, consulte con su representante de ventas de Timken.



d ₁	Manguito de desmontaje Número de parte	L	L ⁽¹⁾	b	Ro	e	t	Rosca ⁽²⁾ D ₁	Peso	Núm. de tuerca de desmontaje correspondiente	Tuerca hidráulica correspondiente
mm		mm	mm	mm		mm	mm	mm	kg		
710	AOH31/750	425	441	60	G ¼	15	15	Tr 800x7	238,0	HM31/800	HMV160
710	AOH32/750	540	556	65	G ¼	15	15	Tr 800x7	320,0	HM31/800	HMV160
750	AOH30/800	308	326	50	G ¼	15	15	Tr 850x7	204,0	HM30/850	HMV170
750	AOH31/800	438	456	63	G ¼	15	15	Tr 850x7	305,0	HM31/850	HMV170
750	AOH32/800G	550	568	67	G ¼	15	15	Tr 850x7	401,0	HM31/850	HMV170
800	AOH30/850	325	343	53	G ¼	15	15	Tr 900x7	230,0	HM30/900	HMV180
800	AOH31/850	462	480	62	G ¼	15	15	Tr 900x7	345,0	HM31/900	HMV180
800	AOH32/850	585	603	70	G ¼	15	15	Tr 900x7	461,0	HM31/900	HMV180
850	AOH30/900	335	355	55	G ¼	15	15	Tr 950x8	250,0	HM30/950	HMV190
850	AOH240/900	430	475	55	G ¼	15	15	Tr 950x8	296,0	HM31/950	HMV190
850	AOH31/900	475	495	63	G ¼	15	15	Tr 950x8	379,0	HM31/950	HMV190
850	AOH32/900	585	605	70	G ¼	15	15	Tr 950x8	489,0	HM31/950	HMV190
900	AOH30/950	355	375	55	G ¼	15	15	Tr 1000x8	285,0	HM30/1000	HMV200
900	AOH31/950	500	520	62	G ¼	15	15	Tr 1000x8	426,0	HM31/1000	HMV200
900	AOH32/950	600	620	70	G ¼	15	15	Tr 1000x8	533,0	HM31/1000	HMV200
950	AOH30/1000	365	387	57	G ¼	15	15	Tr 1060x8	318,0	HM30/1060	HMV212
950	AOH31/1000	525	547	63	G ¼	15	15	Tr 1060x8	485,0	HM31/1060	HMV212
950	AOH32/1000	630	652	70	G ¼	15	15	Tr 1060x8	608,0	HM31/1060	HMV212
950	AOH241/1000	645	695	65	G ¼	15	15	Tr 1060x8	519,0	HM31/1060	HMV212
1000	AOH30/1060	385	407	60	G ¼	15	15	Tr 1120x8	406,0	HM30/1120	HMV224
1000	AOH31/1060	540	562	65	G ¼	15	15	Tr 1120x8	599,0	HM31/1120	HMV224
1000	AOH241/1060	665	715	65	G ¼	15	15	Tr 1120x8	652,0	HM31/1120	HMV224

⁽¹⁾La dimensión L₁ disminuye cuando se introduce el manguito de desmontaje durante el montaje.

⁽²⁾Tr significa 30°. La rosca trapecoidal y los dígitos están fuera del diámetro de la rosca y del diámetro primitivo.

TUERCAS HIDRÁULICAS HMV EN SISTEMA MÉTRICO

INTRODUCCIÓN

- Están diseñadas para instalar y retirar los rodamientos de diámetro interior cónico con el mínimo esfuerzo.
- Otorgan un mejor control de la reducción del juego interno del rodamiento sin dañar el rodamiento ni sus componentes.
- Reducen significativamente el tiempo de inactividad durante la instalación o el desmontaje de los rodamientos de diámetro interior cónico.

DESCRIPCIÓN

- Están formadas por un anillo roscado hembra y un anillo macho con dos sellos de junta tórica.
- Todas las tuercas hidráulicas se suministran con:
 - Accesorios de conexión rápida (B.S.P. macho de 1/4 in y N.P.T. hembra de 3/8 in).
 - Dos tapones B.S.P machos roscados de 1/4 in.
 - Un juego de juntas tóricas de repuesto.

PEDIDO DE COMPONENTES:

- Si desea hacer un pedido de componentes de repuesto para las tuercas hidráulicas, pida los números de parte que se indican a continuación:
 - Juegos de sellos de junta tórica: Use el número de parte de la tuerca hidráulica más el número 132.
Por ejemplo: HMVC 40/132
 - Rapón B.S.P de 1/4 in: Use el número de parte de la tuerca hidráulica más el número 647.
Por ejemplo: HMVC 40/647
 - Accesorios de conexión rápida (B.S.P. macho de 1/4 in y N.P.T. hembra de 3/8 in): Use el número de parte de la tuerca hidráulica más el número 849.
Por ejemplo: HMVC 40/849

SERVICIOS DE INGENIERÍA

- Las aplicaciones especiales deben ser remitidas a un ingeniero de Timken para su revisión.

Instalación

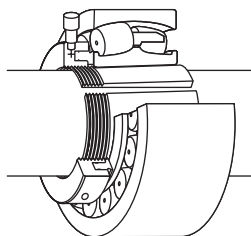


Fig. 29. Tuerca hidráulica que se utiliza para montar el rodamiento en un manguito de arrastre.

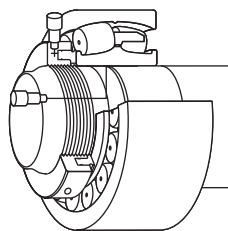
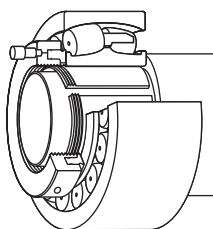


Fig. 30. Tuerca hidráulica que se utiliza para montar el rodamiento en un eje cónico.

Fig. 31. Tuerca hidráulica que se utiliza para montar el rodamiento en un manguito adaptador de empuje.



INSTRUCCIONES

- Cuando se utiliza la tuerca hidráulica, el pistón debe estar en la posición más interna.
- Para realizar esta operación, asegúrese de que la válvula de la manguera hidráulica esté desconectada de la tuerca, de modo que la tuerca no se encuentre bajo presión.
- Para contraer el pistón dentro del anillo roscado hembra, inserte una varilla o barra en uno de los cuatro orificios perforados que están ubicados en el diámetro exterior del anillo roscado hembra.
- Atornille la tuerca hidráulica en la rosca con el pistón en contacto con la superficie, hasta que la ranura maquinada en el diámetro exterior del pistón que se encuentra cerca de la cara externa quede nivelada con la cara del anillo roscado hembra.
- Uno de los dos orificios roscados debe estar obturado con un tapón B.S.P. de 1/4 in. antes de presurizar la tuerca hidráulica.
- La presión máxima admisible en la tuerca hidráulica es de 14.000 psi (110 Kpa).
- La viscosidad del aceite sugerida es 1400 SUS (300 cSt) a temperatura de funcionamiento (aceite SAE 90).
- Para evitar la sobreextensión del pistón, se ha maquinado otra ranura en el diámetro exterior del pistón interno que se utiliza para evaluar la contracción.
- Si esta segunda ranura está a nivel con la cara del anillo roscado hembra, el pistón alcanzó su longitud de carrera, tal como se muestra en la ilustración. Si la segunda estría del pistón sobrepasa la cara del anillo roscado hembra, la tuerca hidráulica se puede dañar.
- Si el área del pistón comienza a perder aceite, seguramente los sellos de junta tórica están dañados o desgastados, y deberán ser reemplazados.
- Cuando la tuerca hidráulica no está en uso, asegúrese de que los orificios roscados estén obturados para evitar la entrada de sustancias contaminantes en la cavidad del pistón.
- Para evitar que se generen problemas de corrosión durante el almacenamiento, aplique una capa ligera de aceite en las superficies de la tuerca hidráulica.

Desmontaje

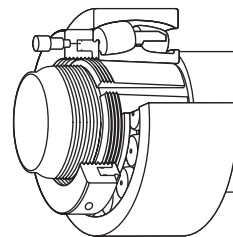


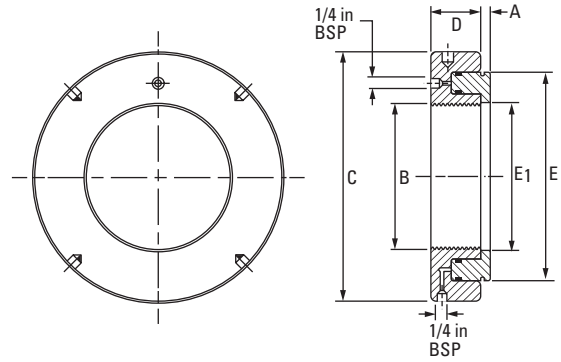
Fig. 32. Tuerca hidráulica que se utiliza para retirar un manguito adaptador de empuje.

⚠ ADVERTENCIA

Ignorar las siguientes advertencias puede producir riesgos de lesiones graves o incluso la muerte.

Es fundamental adoptar prácticas de manejo y mantenimiento correctas. Siempre siga las instrucciones de instalación y mantenga una lubricación adecuada.

TUERCAS HIDRÁULICAS HMV EN SISTEMA MÉTRICO



Número de parte	Rosca ⁽¹⁾ B	Dimensiones					Longitud de carrera del pistón	Área del pistón	Peso del conjunto
		C	D	E	E ₁	A			
	mm	mm	mm	mm	mm	mm	mm	mm ²	kg
HMV10	M 50X1,5	114	38	86	51	4	5	2900	2,5
HMV12	M 60X2	125	38	94	61	5	5	3200	2,8
HMV13	M 65X2	135	38	101	66	5	5	3500	3,0
HMV14	M 70X2	140	38	107	71	5	5	3900	3,3
HMV15	M 75X2	145	38	112	76	5	5	4100	3,5
HMV16	M 80X2	150	38	117	81	5	5	4200	3,8
HMV17	M 85X2	155	38	122	86	5	5	4400	3,9
HMV18	M 90X2	160	38	127	91	5	5	4800	4,1
HMV19	M 95X2	165	38	133	96	5	5	5000	4,4
HMV20	M 100X2	170	38	138	101	6	5	5200	4,5
HMV21	M 105X2	175	38	143	106	6	5	5400	5,4
HMV22	M 110X2	180	38	149	111	6	5	5700	5,7
HMV23	M 115X2	185	38	154	116	6	5	5900	5,1
HMV24	M 120X2	190	38	159	121	6	5	6100	5,3
HMV25	M 125X2	195	38	164	126	6	5	6300	5,4
HMV26	M 130X2	200	38	170	131	6	5	6500	5,7
HMV27	M 135X2	205	38	175	136	6	5	6700	5,9
HMV28	M 140X2	210	38	180	141	7	5	6900	6,1
HMV29	M 145X2	215	39	186	146	7	5	7300	6,5
HMV30	M 150X2	220	39	190	151	7	5	7500	6,6
HMV31	M 155X3	225	39	198	156	7	5	8100	6,9
HMV32	M 160X3	235	40	206	161	7	6	8600	7,7
HMV33	M 165X3	240	40	209	166	7	6	9000	8,0
HMV34	M 170X3	245	41	215	171	7	6	9500	8,4
HMV36	M 180X3	255	41	227	181	7	6	10300	9,1

⁽¹⁾M significa rosca en sistema métrico, y los dígitos son el diámetro mayor de la rosca y el diámetro primitivo.
 HMV10 a HMV40 tienen un perfil de rosca fina ISO en sistema métrico.
 HMV41 a HMV236 tienen un perfil de rosca trapecoidal ISO en sistema métrico.

Continúa en la página siguiente.

Número de parte	Rosca ⁽¹⁾⁽²⁾ B	Dimensiones					Longitud de carrera del pistón	Área del pistón	Peso del conjunto
		C	D	E	E ₁	A			
	mm	mm	mm	mm	mm	mm	mm	mm ²	kg
HMV38	M 190X3	270	42	239	191	8	7	11500	10,8
HMV40	M 200X3	280	43	251	201	8	8	12500	11,4
HMV41	Tr 205X4	290	43	256	207	8	8	12900	12,2
HMV42	Tr 210X4	295	44	262	212	8	9	13500	12,5
HMV43	Tr 215X4	300	44	267	217	8	9	13800	13,0
HMV44	Tr 220X4	305	44	273	222	8	9	14400	13,4
HMV45	Tr 225X4	315	45	280	227	8	9	15200	14,6
HMV46	Tr 230X4	320	45	285	232	8	9	15600	14,8
HMV47	Tr 235X4	325	46	291	237	8	10	16200	16,0
HMV48	Tr 240X4	330	46	296	242	9	10	16500	16,3
HMV50	Tr 250X4	345	46	307	252	9	10	17800	17,6
HMV52	Tr 260X4	355	47	319	262	9	11	18800	19,0
HMV54	Tr 270X4	370	48	330	272	9	12	19700	20,4
HMV56	Tr 280X4	380	49	341	282	9	12	21100	22,0
HMV58	Tr 290X4	390	49	353	292	9	13	22600	22,5
HMV60	Tr 300X4	405	51	364	302	10	14	23600	25,6
HMV62	Tr 310X5	415	52	375	312	10	14	24900	27,0
HMV64	Tr 320X5	430	53	387	322	10	14	26300	29,6
HMV66	Tr 330X5	440	53	397	332	10	14	27000	31,0
HMV68	Tr 340X5	450	53	408	342	10	14	28400	32,5
HMV69	Tr 345X5	455	54	414	347	10	14	29400	33,6
HMV70	Tr 350X5	465	56	420	352	10	14	30000	35,0
HMV72	Tr 360X5	475	56	431	362	10	15	31300	37,0
HMV73	Tr 365X5	482	57	436	367	11	15	31700	38,5
HMV74	Tr 370X5	490	57	442	372	11	16	32800	39,2
HMV76	Tr 380X5	500	58	452	382	11	16	33600	41,0
HMV77	Tr 385X5	505	58	459	387	11	16	34700	42,0
HMV80	Tr 400X5	525	60	475	402	11	17	36700	46,0
HMV82	Tr 410X5	535	61	486	412	11	17	38300	48,2
HMV84	Tr 420X5	545	61	498	422	11	17	40000	50,4
HMV86	Tr 430X5	555	62	508	432	11	17	40800	53,0
HMV88	Tr 440X5	565	62	519	442	12	17	42500	55,0
HMV90	Tr 450X5	580	64	530	452	12	17	44100	58,2
HMV92	Tr 460X5	590	64	541	462	12	17	45000	61,0
HMV94	Tr 470X5	600	65	552	472	12	18	46900	63,7
HMV96	Tr 480X5	612	65	563	482	12	19	48500	65,0
HMV98	Tr 490X5	625	66	573	492	12	19	49800	69,0
HMV100	Tr 500X5	635	67	585	502	12	19	52000	71,5
HMV102	Tr 510X6	645	68	596	512	12	20	53300	75,0
HMV104	Tr 520X6	657	68	606	522	13	20	54200	77,0

⁽¹⁾M significa rosca en sistema métrico, y los dígitos son el diámetro mayor de la rosca y el diámetro primitivo.

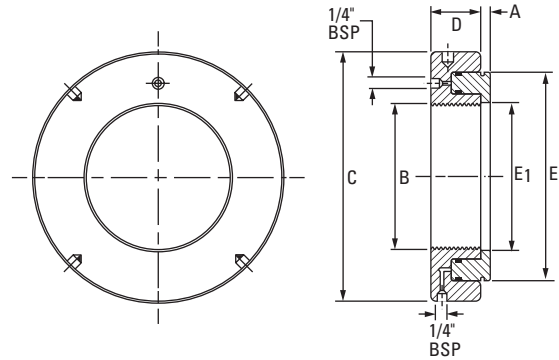
⁽²⁾Tr significa 30°. La rosca trapecial y los dígitos están fuera del diámetro de la rosca y del diámetro primitivo.

HMV10 a HMV40 tienen un perfil de rosca fina ISO en sistema métrico.

HMV41 a HMV236 tienen un perfil de rosca trapecial ISO en sistema métrico.

Continúa en la página siguiente.

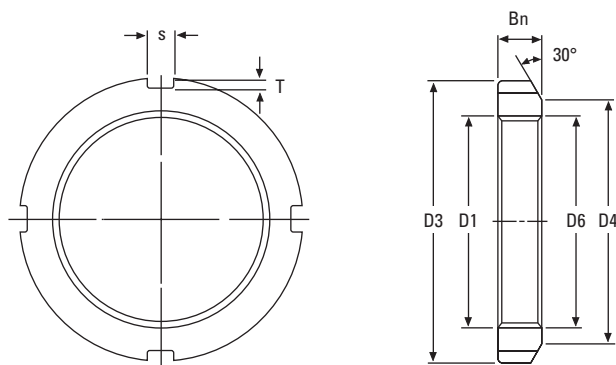
TUERCAS HIDRÁULICAS HMV EN SISTEMA MÉTRICO – continuación



Número de parte	Rosca ⁽¹⁾ B	Dimensiones					Longitud de carrera del pistón	Área del pistón	Peso del conjunto
		C	D	E	E ₁	A			
	mm	mm	mm	mm	mm	mm	mm	mm ²	kg.
HMV106	Tr 530X6	670	69	617	532	13	21	56200	80,0
HMV108	Tr 540X6	680	69	629	542	13	21	58200	83,0
HMV110	Tr 550X6	692	70	639	552	13	21	59200	86,0
HMV112	Tr 560X6	705	71	650	562	13	22	61200	90,0
HMV114	Tr 570X6	715	72	661	572	13	23	63200	93,0
HMV116	Tr 580X6	725	72	671	582	13	23	64200	96,0
HMV120	Tr 600X6	750	73	693	602	13	23	67400	100,0
HMV126	Tr 630X6	780	74	726	632	14	23	72900	110,0
HMV130	Tr 650X6	805	75	747	652	14	23	76200	116,0
HMV134	Tr 670X6	825	76	768	672	14	24	79500	123,0
HMV138	Tr 690X6	850	77	791	692	14	25	84200	130,0
HMV142	Tr 710X7	870	78	812	712	15	25	87700	137,0
HMV150	Tr 750X7	915	79	855	752	15	25	97000	150,0
HMV160	Tr 800X7	970	80	908	802	16	25	104000	173,0
HMV170	Tr 850X7	1020	83	962	852	16	26	114600	190,0
HMV180	Tr 900X7	1070	86	1015	902	17	30	124000	210,0
HMV190	Tr 950X8	1125	86	1069	952	17	30	135600	238,0
HMV200	Tr 1000X8	1180	88	1122	1002	17	34	145600	263,0
HMV212	Tr 1060X8	1255	95	1184	1063	18	34	161200	325,0
HMV216	Tr 1080X8	1280	100	1206	1083	18	34	167400	345,0
HMV224	Tr 1120X8	1340	106	1250	1123	19	36	178200	410,0
HMV236	Tr 1180X8	1420	115	1320	1183	22	40	189200	530,0

⁽¹⁾Tr significa 30°. La rosca trapecial y los dígitos están fuera del diámetro de la rosca y del diámetro primitivo.
 HMV10 a HMV40 tienen un perfil de rosca fina ISO en sistema métrico.
 HMV41 a HMV236 tienen un perfil de rosca trapecial ISO en sistema métrico.

TUERCAS DE FIJACIÓN EN SISTEMA MÉTRICO



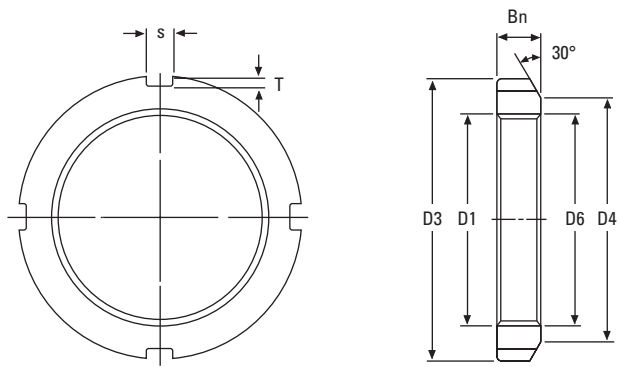
Núm. de tuerca de fijación ⁽¹⁾	Rosca ⁽²⁾ D ₁	D ₃	D ₄	B _n	s	T	D ₆	Peso	Núm. de arandela de retención
	mm	mm	mm	mm	mm	mm	mm	kg	
KM0	M 10 X 0,75	18	13	4	3	2	10,5	0,01	MB00
KM1	M 12 X 1,0	22	17	4	3	2	12,5	0,01	MB01
KM2	M 15 X 1,0	25	21	5	4	2	15,5	0,01	MB02
KM3	M 17 X 1,0	28	24	5	4	2	17,5	0,01	MB03
KM4	M 20 X 1,0	32	26	6	4	2	20,5	0,02	MB04
KM5	M 25 X 1,5	38	32	7	5	2	25,8	0,03	MB05
KM6	M 30 X 1,5	45	38	7	5	2	30,8	0,04	MB06
KM7	M 35 X 1,5	52	44	8	5	2	35,8	0,05	MB07
KM8	M 40 X 1,5	58	50	9	6	2,5	40,8	0,09	MB08
KM9	M 45 X 1,5	65	56	10	6	2,5	45,8	0,12	MB09
KM10	M 50 X 1,5	70	61	11	6	2,5	50,8	0,15	MB10
KM11	M 55 X 2,0	75	67	11	7	3	56,0	0,16	MB11
KM12	M 60 X 2,0	80	73	11	7	3	61,0	0,17	MB12
KM13	M 65 X 2,0	85	79	12	7	3	66,0	0,20	MB13
KM14	M 70 X 2,0	92	85	12	8	3,5	71,0	0,24	MB14
KM15	M 75 X 2,0	98	90	13	8	3,5	76,0	0,29	MB15
KM16	M 80 X 2,0	105	95	15	8	3,5	81,0	0,40	MB16
KM17	M 85 X 2,0	110	102	16	8	3,5	86,0	0,45	MB17
KM18	M 90 X 2,0	120	108	16	10	4	91,0	0,56	MB18
KM19	M 95 X 2,0	125	113	17	10	4	96,0	0,66	MB19
KM20	M 100 X 2,0	130	120	18	10	4	101,0	0,70	MB20
KM21	M 105 X 2,0	140	126	18	12	5	106,0	0,85	MB21
KM22	M 110 X 2,0	145	133	19	12	5	111,0	0,97	MB22
KM23	M 115 X 2,0	150	137	19	12	5	116,0	1,01	MB23
KM24	M 120 X 2,0	160	148	21	12	5	126,0	1,80	MB24
KM25	M 125 X 2,0	160	148	21	12	5	126,0	1,19	MB25
KM26	M 130 X 2,0	165	149	21	12	5	131,0	1,25	MB26
KM27	M 135 X 2,0	175	160	22	14	6	136,0	1,55	MB27
KM28	M 140 X 2,0	180	160	22	14	6	141,0	1,56	MB28
KM29	M145 X 2,0	190	172	24	14	6	146,0	2,00	MB29

⁽¹⁾Los números KM0 a KM40 también se encuentran disponibles en acero inoxidable 304.

⁽²⁾M significa rosca en sistema métrico, y los dígitos son el diámetro mayor de la rosca y el diámetro primitivo.

Continúa en la página siguiente.

TUERCAS DE FIJACIÓN EN SISTEMA MÉTRICO – continuación



Núm. de tuerca de fijación ⁽¹⁾	Rosca ⁽²⁾ D ₁	D ₃	D ₄	B _n	s	T	D ₆	Peso	Núm. de arandela de retención
	mm	mm	mm	mm	mm	mm	mm	kg	
KM30	M150 X 2,0	195	171	24	14	6	151,0	2,03	MB30
KM31	M155 X 3,0	200	182	25	16	7	156,5	2,21	MB31
KM32	M160 X 3,0	210	182	25	16	7	161,5	2,59	MB32
KM33	M165 X 3,0	210	193	26	16	7	166,5	2,43	MB33
KM34	M170 X 3,0	220	193	26	16	7	171,5	2,80	MB34
KM36	M180 X 3,0	230	203	27	18	8	181,5	3,07	MB36
KM38	M190 X 3,0	240	214	28	18	8	191,5	3,39	MB38
KM40	M200 X 3,0	250	226	29	18	8	201,5	3,69	MB40

⁽¹⁾Los números KM0 a KM40 también se encuentran disponibles en acero inoxidable 304.

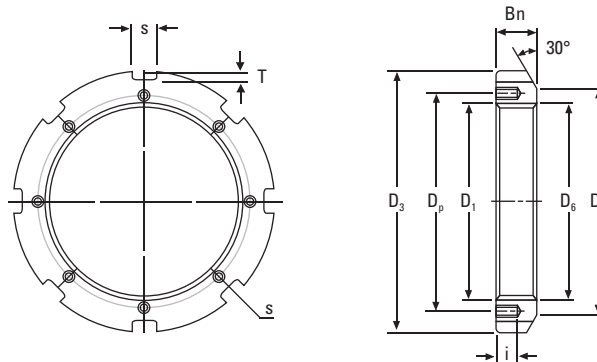
⁽²⁾M significa rosca en sistema métrico, y los dígitos son el diámetro mayor de la rosca y el diámetro primitivo.

Núm. de tuerca de fijación ⁽¹⁾	Rosca ⁽²⁾ D ₁	D ₃	D ₄	B _n	s	T	D ₆	Peso	Núm. de arandela de retención
	mm	mm	mm	mm	mm	mm	mm	kg	
KML24	M120 x 2,0	145	133	20	12	5	121	0,78	MBL24
KML26	M130 x 2,0	155	143	21	12	5	131	0,88	MBL26
KML28	M140 x 2,0	165	151	22	14	6	141	0,99	MBL28
KML30	M150 x 2,0	180	164	24	14	6	151	1,38	MBL30
KML32	M160 x 3,0	190	174	25	16	7	161,5	1,56	MBL32
KML34	M170 x 3,0	200	184	26	16	7	171,5	1,72	MBL34
KML36	M180 x 3,0	210	192	27	18	8	181,5	1,95	MBL36
KML38	M190 x 3,0	220	202	28	18	8	191,5	2,08	MBL38
KML40	M200 x 3,0	240	218	29	18	8	201,5	2,98	MBL40

⁽¹⁾Los números KM0 a KM40 también se encuentran disponibles en acero inoxidable 304.

⁽²⁾M significa rosca en sistema métrico, y los dígitos son el diámetro mayor de la rosca y el diámetro primitivo.

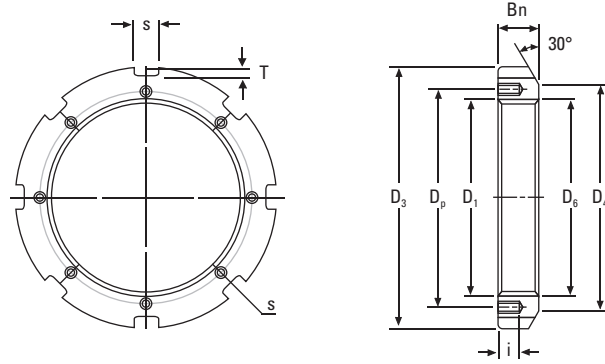
TUERCAS DE FIJACIÓN EN SISTEMA MÉTRICO – continuación



Núm. de tuerca de fijación	Rosca ⁽¹⁾ D ₁	D ₃	D ₄	s	T	D ₆	B _n	i	Roscas de los orificios	D _p	Núm. de placa de sujeción correspondiente	Peso
	mm	mm	mm	mm	mm	mm	mm	mm		mm		kg
HM3144	Tr 220 x 4	280	250	20	10	222	32	15	M 8 x 1,25	238	MS3144	5,20
HM3148	Tr 240 x 4	300	270	20	10	242	34	15	M 8 x 1,25	258	MS3148	5,95
HM3152	Tr 260 x 4	330	300	24	12	262	36	18	M 10 x 1,5	281	MS3152	8,05
HM3156	Tr 280 x 4	350	320	24	12	282	38	18	M 10 x 1,5	301	MS3156	9,05
HM3160	Tr 300 x 4	380	340	24	12	302	40	18	M 10 x 1,5	326	MS3160	11,80
HM3164	Tr 320 x 5	400	360	24	12	322,5	42	18	M 10 x 1,5	345	MS3164	13,10
HM3168	Tr 340 x 5	440	400	28	15	342,5	55	21	M 12 x 1,75	372	MS3168	23,10
HM3172	Tr 360 x 5	460	420	28	15	362,5	58	21	M 12 x 1,75	392	MS3172	25,10
HM3176	Tr 380 x 5	490	450	32	18	382,5	60	21	M 12 x 1,75	414	MS3176	30,90
HM3180	Tr 400 x 5	520	470	32	18	402,5	62	27	M 16 x 2	439	MS3180	36,90
HM3184	Tr 420 x 5	540	490	32	18	422,5	70	27	M 16 x 2	459	MS3184	43,50
HM3188	Tr 440 x 5	560	510	36	20	442,5	70	27	M 16 x 2	477	MS3188	45,30
HM3192	Tr 460 x 5	580	540	36	20	462,5	75	27	M 16 x 2	497	MS3192	50,40
HM3196	Tr 480 x 5	620	560	36	20	482,5	75	27	M 16 x 2	527	MS3196	62,20
HM31/500	Tr 500 x 5	630	580	40	23	502,5	80	27	M 16 x 2	539	MS31/500	63,30

⁽¹⁾Tr significa 30°. La rosca trapecoidal y los dígitos están fuera del diámetro de la rosca y del diámetro primitivo.

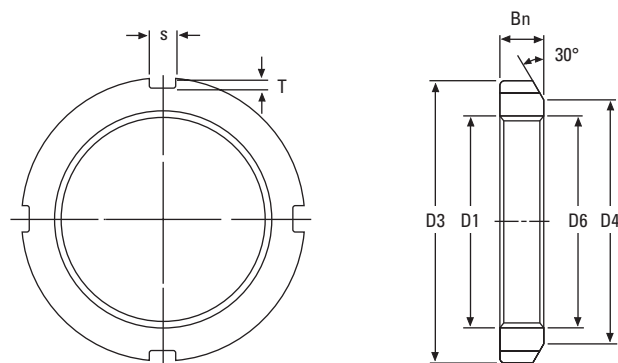
TUERCAS DE FIJACIÓN EN SISTEMA MÉTRICO – continuación



Núm. de tuerca de fijación	Rosca ⁽¹⁾ D ₁	D ₃	D ₄	s	T	D ₆	B _n	i	Roscas de los orificios	D _p	Núm. de placa de sujeción correspondiente	Peso
	mm	mm	mm	mm	mm	mm	mm	mm		mm		kg
HM3044	Tr 220 x 4	260	242	20	9	222	30	12	M 6 x 1	229	MS3044	3,09
HM3048	Tr 240 x 4	290	270	20	10	242	34	15	M 8 x 1,25	253	MS3048	5,16
HM3052	Tr 260 x 4	310	290	20	10	262	34	15	M 8 x 1,25	273	MS3052	5,67
HM3056	Tr 280 x 4	330	310	24	10	282	38	15	M 8 x 1,25	293	MS3056	6,78
HM3060	Tr 300 x 4	360	336	24	12	302	42	15	M 8 x 1,25	316	MS3060	9,62
HM3064	Tr 320 x 5	380	356	24	12	322,5	42	15	M 8 x 1,25	335	MS3064	9,94
HM3068	Tr 340 x 5	400	376	24	12	342,5	45	15	M 8 x 1,25	355	MS3068	11,70
HM3072	Tr 360 x 5	420	394	28	13	362,5	45	15	M 8 x 1,25	374	MS3072	12,00
HM3076	Tr 380 x 5	450	422	28	14	382,5	48	18	M 10 x 1,5	398	MS3076	14,90
HM3080	Tr 400 x 5	470	442	28	14	402,5	52	18	M 10 x 1,5	418	MS3080	16,90
HM3084	Tr 420 x 5	490	462	32	14	422,5	52	18	M 10 x 1,5	438	MS3084	17,40
HM3088	Tr 440 x 5	520	490	32	15	442,5	60	21	M 12 x 1,75	462	MS3088	26,20
HM3092	Tr 460 x 5	540	510	32	15	462,5	60	21	M 12 x 1,75	482	MS3092	29,60
HM3096	Tr 480 x 5	560	530	36	15	482,5	60	21	M 12 x 1,75	502	MS3096	28,30
HM30/500	Tr 500 x 5	580	550	36	15	502,5	68	21	M 12 x 1,75	522	MS30/500	33,60

⁽¹⁾Tr significa 30°. La rosca trapecoidal y los dígitos están fuera del diámetro de la rosca y del diámetro primitivo.

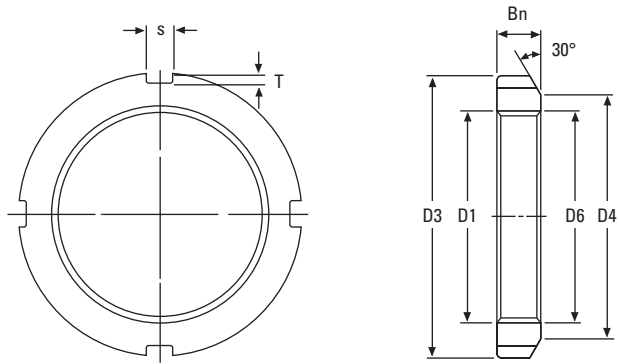
TUERCAS DE FIJACIÓN EN SISTEMA MÉTRICO – continuación



Núm. de tuerca de fijación	Rosca ⁽¹⁾ D ₁	D ₃	D ₄	B _n	s	T	D ₆	Peso
	mm	mm	mm	mm	mm	mm	mm	kg
HM42	Tr 210 x 4	270	238	30	20	10	212	4,75
HM44	Tr 220 x 4	280	250	32	20	10	222	5,35
HM46	Tr 230 x 4	290	260	34	20	10	232	5,80
HM48	Tr 240 x 4	300	270	34	20	10	242	6,20
HM50	Tr 250 x 4	320	290	36	20	10	252	7,00
HM52	Tr 260 x 4	330	300	36	24	12	262	8,55
HM54	Tr 270 x 4	340	310	38	24	12	272	9,20
HM56	Tr 280 x 4	350	320	38	24	12	282	10,00
HM58	Tr 290 x 4	370	330	40	24	12	292	11,80
HM60	Tr 300 x 4	380	340	40	24	12	302	12,00
HM62	Tr 310 x 5	390	350	42	24	12	312,5	13,40
HM64	Tr 320 x 5	400	360	42	24	12	322,5	13,50
HM66	Tr 330 x 5	420	380	52	28	15	332,5	20,40
HM68	Tr 340 x 5	440	400	55	28	15	342,5	24,50
HM70	Tr 350 x 5	450	410	55	28	15	352,5	25,20
HM72	Tr 360 x 5	460	420	58	28	15	362,5	27,50
HM74	Tr 370 x 5	470	430	58	28	15	372,5	28,20
HM76	Tr 380 x 5	490	450	60	32	18	382,5	33,50
HM80	Tr 400 x 5	520	470	62	32	18	402,5	40,00
HM84	Tr 420 x 5	540	490	70	32	18	422,5	46,90
HM88	Tr 440 x 5	560	510	70	36	20	442,5	48,50
HM92	Tr 460 x 5	580	540	75	36	20	462,5	55,00
HM96	Tr 480 x 5	620	560	75	36	20	482,5	67,00
HM100	Tr 500 x 5	630	590	80	40	23	502,5	69,00
HM102	Tr 510 x 6	650	590	80	40	23	513	75,00
HM106	Tr 530 x 6	670	610	80	40	23	533	78,00
HM110	Tr 550 x 6	700	640	80	40	23	553	92,50

⁽¹⁾Tr significa 30°. La rosca trapecoidal y los dígitos están fuera del diámetro de la rosca y del diámetro primitivo.

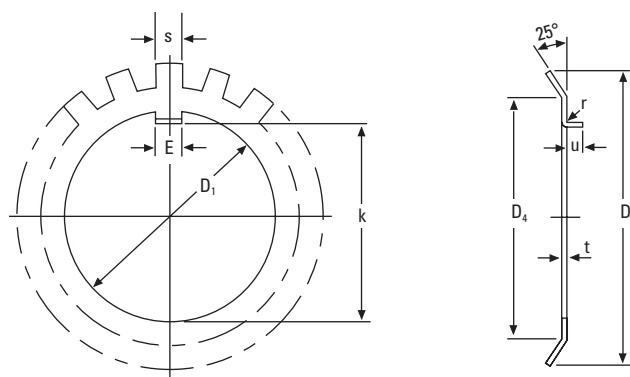
TUERCAS DE FIJACIÓN EN SISTEMA MÉTRICO – continuación



Núm. de tuerca de fijación	Rosca ⁽¹⁾ D ₁	D ₃	D ₄	B _n	s	T	D ₆	Peso
	mm	mm	mm	mm	mm	mm	mm	kg
HML41	Tr 205 x 4	250	232	30	18	8	207	3,43
HML43	Tr 215 x 4	260	242	30	20	9	217	3,72
HML47	Tr 235 x 4	280	262	34	20	9	237	4,60
HML52	Tr 260 x 4	310	290	34	20	10	262	5,80
HML56	Tr 280 x 4	330	310	38	24	10	282	6,72
HML60	Tr 300 x 4	360	336	42	24	12	302	9,60
HML64	Tr 320 x 5	380	356	42	24	12	322,5	10,30
HML69	Tr 345 x 5	410	384	45	28	13	347,5	11,50
HML72	Tr 360 x 5	420	394	45	28	13	362,5	12,10
HML73	Tr 365 x 5	430	404	48	28	13	367,5	14,20
HML76	Tr 380 x 5	450	422	48	28	14	382,5	16,00
HML77	Tr 385 x 5	450	422	48	28	14	387,5	15,00
HML80	Tr 400 x 5	470	442	52	28	14	402,5	18,50
HML82	Tr 410 x 5	480	452	52	32	14	412,5	19,00
HML84	Tr 420 x 5	490	462	52	32	14	422,5	19,40
HML86	Tr 430 x 5	500	472	52	32	14	432,5	19,80
HML88	Tr 440 x 5	520	490	60	32	15	442,5	27,00
HML90	Tr 450 x 5	520	490	60	32	15	452,5	23,80
HML92	Tr 460 x 5	540	510	60	32	15	462,5	28,00
HML94	Tr 470 x 5	540	510	60	32	15	472,5	25,00
HML96	Tr 480 x 5	560	530	60	36	15	482,5	29,50
HML98	Tr 490 x 5	580	550	60	36	15	492,5	34,00
HML100	Tr 500 x 5	580	550	68	36	15	502,5	35,00
HML104	Tr 520 x 6	600	570	68	36	15	523	37,00
HML106	Tr 530 x 6	630	590	68	40	20	533	47,00
HML108	Tr 540 x 6	630	590	68	40	20	543	43,50

⁽¹⁾Tr significa 30°. La rosca trapecoidal y los dígitos están fuera del diámetro de la rosca y del diámetro primitivo.

ARANDELAS DE RETENCIÓN EN SISTEMA MÉTRICO



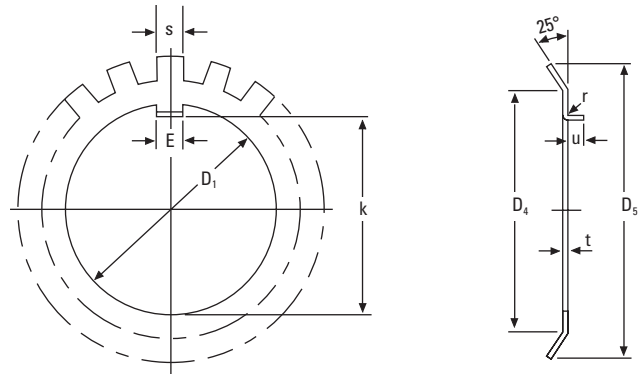
Núm. de arandela de retención ⁽¹⁾	Rosca D ₁	k	E	t	S	D ₄	D ₅	r ⁽²⁾	u ⁽²⁾	Cantidad de espigas	Peso de 100 piezas	Núm. de tuerca de fijación
	mm	mm	mm	mm	mm	mm	mm	mm	mm		kg	
MB0	10	8,5	3	1	3	13	21	0,5	2	9	0,13	KM00
MB1	12	10,5	3	1	3	17	25	0,5	2	9	0,19	KM01
MB2	15	13,5	4	1	4	21	28	1	2,5	13	0,25	KM02
MB3	17	15,5	4	1	4	24	32	1	2,5	13	0,31	KM03
MB4	20	18,5	4	1	4	26	36	1	2,5	13	0,35	KM04
MB5	25	23	5	1,2	5	32	42	1	2,5	13	0,64	KM05
MB6	30	27,5	5	1,2	5	38	49	1	2,5	13	0,78	KM06
MB7	35	32,5	6	1,2	5	44	57	1	2,5	15	1,04	KM07
MB8	40	37,5	6	1,2	6	50	62	1	2,5	15	1,23	KM08
MB9	45	42,5	6	1,2	6	56	69	1	2,5	17	1,52	KM09
MB10	50	47,5	6	1,2	6	61	74	1	2,5	17	1,60	KM10
MB11	55	52,5	8	1,2	7	67	81	1	4	17	1,96	KM11
MB12	60	57,5	8	1,5	7	73	86	1,2	4	17	2,53	KM12
MB13	65	62,5	8	1,5	7	79	92	1,2	4	19	2,90	KM13
MB14	70	66,5	8	1,5	8	85	98	1,2	4	19	3,34	KM14
MB15	75	71,5	8	1,5	8	90	104	1,2	4	19	3,56	KM15
MB16	80	76,5	10	1,8	8	95	112	1,2	4	19	4,64	KM16
MB17	85	81,5	10	1,8	8	102	119	1,2	4	19	5,24	KM17
MB18	90	86,5	10	1,8	10	108	126	1,2	4	19	6,23	KM18
MB19	95	91,5	10	1,8	10	113	133	1,2	4	19	6,70	KM19
MB20	100	96,5	12	1,8	10	120	142	1,2	6	19	7,65	KM20
MB21	105	100,5	12	1,8	12	126	145	1,2	6	19	8,26	KM21
MB22	110	105,5	12	1,8	12	133	154	1,2	6	19	9,40	KM22
MB23	115	110,5	12	2	12	137	159	1,5	6	19	10,80	KM23
MB24	120	115	14	2	12	138	164	1,5	6	19	10,50	KM24
MB25	125	120	14	2	12	148	170	1,5	6	19	11,80	KM25
MB26	130	125	14	2	12	149	175	1,5	6	19	11,30	KM26
MB27	135	130	14	2	14	160	185	1,5	6	19	14,40	KM27
MB28	140	135	16	2	14	160	192	1,5	8	19	14,20	KM28
MB29	145	140	16	2	14	171	202	1,5	8	19	16,80	KM29

⁽¹⁾Los números KM0 a KM40 también se encuentran disponibles en acero inoxidable 304.

⁽²⁾Espigas rectas cuando t ≥ 3 mm.

Continúa en la página siguiente.

ARANDELAS DE RETENCIÓN EN SISTEMA MÉTRICO – continuación



Núm. de arandela de retención ⁽¹⁾	Rosca D ₁	k	E	t	S	D ₄	D ₅	r ⁽²⁾	u ⁽²⁾	Cantidad de espigas	Peso de 100 piezas	Núm. de tuerca de fijación
	mm	mm	mm	mm	mm	mm	mm	mm	mm		kg	
MB30	150	145	16	2	14	171	205	1,5	8	19	15,50	KM30
MB31	155	147,5	16	2,5	16	182	212	1,5	8	19	20,90	KM31
MB32	160	154	18	2,5	18	182	217	1,5	8	19	22,20	KM32
MB33	165	157,5	18	2,5	16	193	222	1,5	8	19	24,10	KM33
MB34	170	164	18	2,5	16	193	232	1,5	8	19	24,70	KM34
MB36	180	174	20	2,5	18	203	242	1,5	8	19	26,80	KM36
MB38	190	184	20	2,5	18	214	252	1,5	8	19	27,80	KM38
MB40	200	194	20	2,5	18	226	262	1,5	8	19	29,30	KM40
MB44	220	213	24	3,0	20	250	292	–	–	19	48,30	HM3144
MB48	240	233	24	3,0	20	270	312	–	–	19	50,20	HM3148
MB52	260	253	28	3,0	24	300	342	–	–	23	72,90	HM3152
MB56	280	273	28	3,0	24	320	362	–	–	23	75,90	HM3156

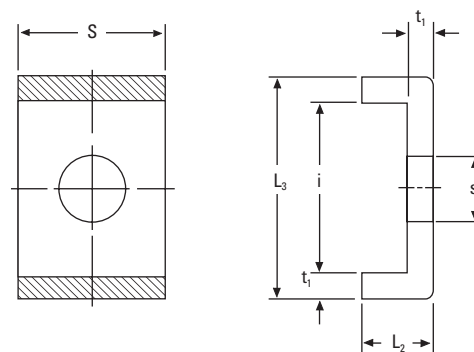
⁽¹⁾Los números MBL24 a MBL40 también se encuentran disponibles en acero inoxidable 304.

⁽²⁾Espigas rectas cuando t ≥ 3 mm.

Núm. de arandela de retención ⁽¹⁾	Rosca D ₁	k	E	t	S	D ₄	D ₅	r	u	Cantidad de espigas	Peso de 100 piezas	Núm. de tuerca de fijación
	mm	mm	mm	mm	mm	mm	mm	mm	mm		kg	
MBL24	120	115	14	2	12	133	155	1,5	6	19	7,70	KML24
MBL26	130	125	14	2	12	143	165	1,5	6	19	8,70	KML26
MBL28	140	135	16	2	14	151	175	1,5	8	19	10,90	KML28
MBL30	150	145	16	2	14	164	190	1,5	8	19	11,30	KML30
MBL32	160	154	18	2,5	16	174	200	1,5	8	19	16,20	KML32
MBL34	170	164	18	2,5	16	184	210	1,5	8	19	19,00	KML34
MBL36	180	174	20	2,5	18	192	220	1,5	8	19	18,00	KML36
MBL38	190	184	20	2,5	18	202	230	1,5	8	19	20,50	KML38
MBL40	200	194	20	2,5	18	218	240	1,5	8	19	21,40	KML40

⁽¹⁾Los números MBL24 a MBL40 también se encuentran disponibles en acero inoxidable 304.

PLACAS DE SUJECCIÓN EN SISTEMA MÉTRICO



Núm. de placa de sujeción	t ₁	S	L ₂	S ₁	i	L ₃	Núm. de tuerca de fijación correspondiente	Peso de 100 piezas
	mm	mm	mm	mm	mm	mm		kg
MS3144	4	20	12	9	22,5	30,5	HM3144	2,60
MS3148	4	20	12	9	22,5	30,5	HM3148	2,60
MS3152	4	24	12	12	25,5	33,5	HM3152	3,39
MS3156	4	24	12	12	25,5	33,5	HM3156	3,39
MS3160	4	24	12	12	30,5	38,5	HM3160	3,79
MS3164	5	24	15	12	31	41	HM3164	5,35
MS3168	5	28	15	14	38	48	HM3168	6,65
MS3172	5	28	15	14	38	48	HM3172	6,65
MS3176	5	32	15	14	40	50	HM3176	7,96
MS3180	5	32	15	18	45	55	HM3180	8,20
MS3184	5	32	15	18	45	55	HM3184	8,20
MS3188	5	36	15	18	43	53	HM3188	9,00
MS3192	5	36	15	18	43	53	HM3192	9,00
MS3196	5	36	15	18	53	63	HM3196	10,40
MS31/500	5	40	15	18	45	55	HM31/500	10,50
MS3044	4	20	12	7	13,5	21,5	HM3044	2,12
MS3048	4	20	12	9	17,5	25,5	HM3048	2,29
MS3052	4	20	12	9	17,5	25,5	HM3052	2,29
MS3056	4	24	12	9	17,5	25,5	HM3056	2,92
MS3060	4	24	12	9	20,5	28,5	HM3060	3,16
MS3064	5	24	15	9	21	31	HM3064	4,56
MS3068	5	24	15	9	21	31	HM3068	4,56
MS3072	5	28	15	9	20	30	HM3072	5,03
MS3076	5	28	15	12	24	34	HM3076	5,28
MS3080	5	28	15	12	24	34	HM3080	5,28
MS3084	5	32	15	12	24	34	HM3084	6,11
MS3088	5	32	15	14	28	38	HM3088	6,45
MS3092	5	32	15	14	28	38	HM3092	6,45
MS3096	5	36	15	14	28	38	HM3096	7,29
MS30/500	5	36	15	14	28	38	HM30/500	7,29

Precio: USD \$75

TIMKEN

Where You Turn

Rodamientos • Acero •
Sistemas de transmisión de potencia •
Componentes de precisión •
Gears • Sellos • Lubricación •
Servicios industriales •
Refabricación y reparación

www.timken.com



30M 10-11: Núm. de pedido 10446