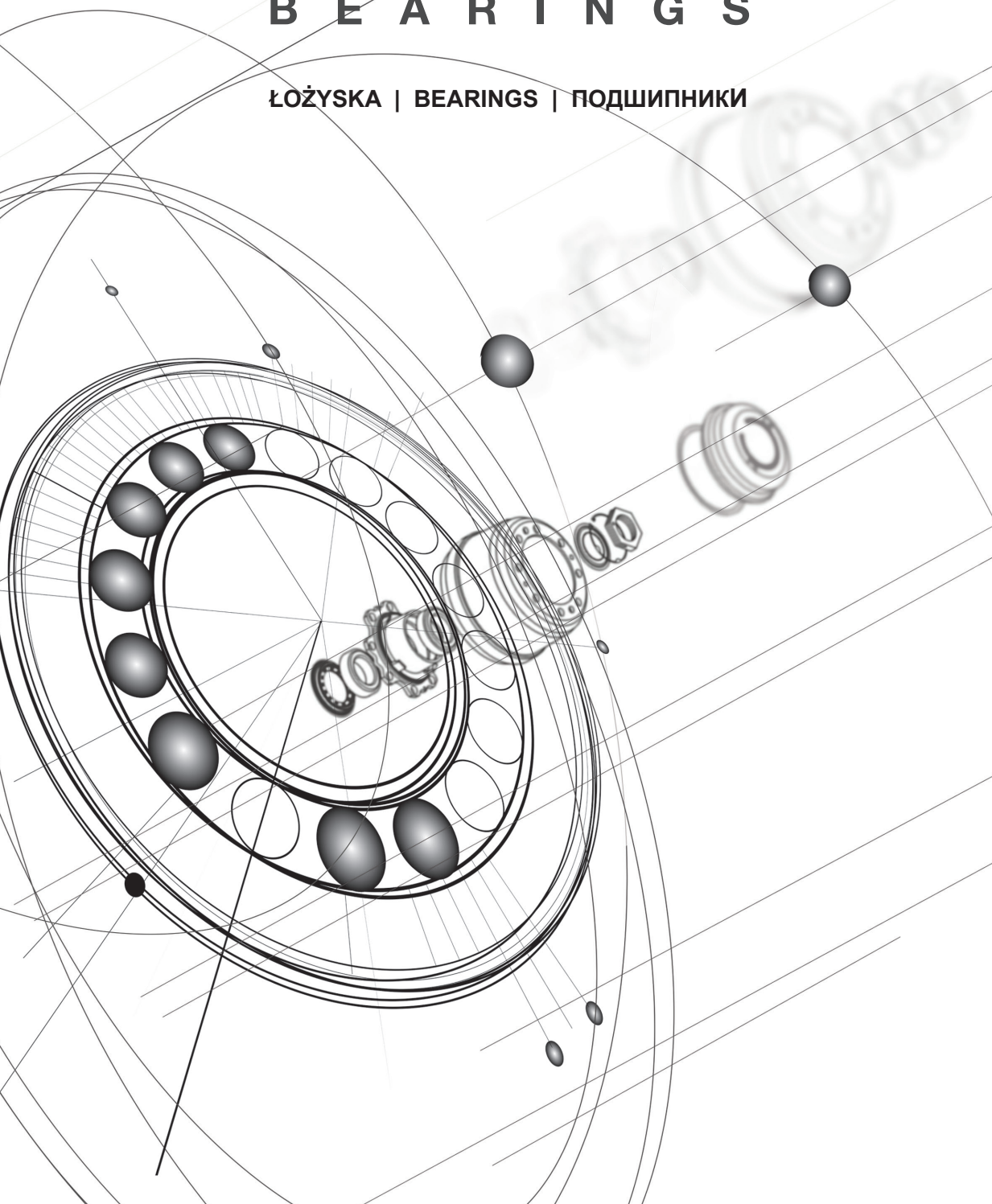


# MTM

B E A R I N G S

ŁOŻYSKA | BEARINGS | ПОДШИПНИКИ





**Vervo Sp. z o.o.** powstała w 1999 roku. Początkowo głównym profilem działalności firmy była dystrybucja sprzężarek łopatkowych Mattei.

Stopniowo wzbogacaliśmy naszą ofertę dodając nowe produkty i usługi. W 2003 roku dołączyliśmy do oferty łożyska pod własną marką MTM. Produkcja łożysk oznaczanych zastrzeżonym znakiem towarowym MTM odbywa się tylko w fabrykach spełniających normy systemu jakości ISO 9001, ISO 9002, ISO 9001:2008.

Współpraca z wybranymi, sprawdzonymi producentami oraz testy kontrolne każdej dostawy, zapewniają utrzymanie stałego wysokiego poziomu jakości. Od ponad 10 lat dział łożysk MTM jest samodzielnym, dynamicznie rozwijającym ogniwem firmy.

Rzetelność, profesjonalna obsługa handlowa oraz terminowość dostaw sprawiają, że naszymi odbiorcami są firmy nie tylko z Polski, ale również z Unii Europejskiej, Wschodu i Ameryki Południowej. Wychodząc naprzeciw oczekiwaniom rynku nasi doradcy handlowi pomogą nie tylko w doborze dobrej jakości, atrakcyjnych cenowo łożysk, ale również różnego rodzaju uszczelnień czy elementów montażowych. Szeroki asortyment łożysk MTM obejmujący zarówno łożyska kulkowe, stożkowe, baryłkowe, jak i zespoły łożyskowe oraz technikę liniową jest odpowiedzią na wymagania rynku. Istnieje możliwość dostarczenia także towarów nietypowych, wyprodukowanych według załączonej dokumentacji technicznej lub zgodnie z przekazanymi próbkami. W zależności od potrzeb i oczekiwań naszych klientów zapewniamy również szeroką gamę łożysk i akcesoriów łożyskowych producentów krajowych i zagranicznych.

Zapewniamy korzystne ceny i szybką realizację zleceń.

Zapraszamy na stronę [www.lozyskamtm.pl](http://www.lozyskamtm.pl)



**Vervo Sp. z o.o.** was established in 1999. Originally the primary area of our operation focused on distribution of Mattei vane compressors.

Gradually we expanded our offer and added new products and services. In 2003 we launched a range of bearings under our own brand - MTM. The manufacturing of trademarked MTM bearings takes place only in Type 9001, Type 9002, Type 9001: 2000 certified facilities. The cooperation with carefully selected suppliers whose production is tested to the highest industrial standards allows us to guarantee constant level of excellence in workmanship and end-product quality. For many years Bearings Department of MTM has been an autonomous and quickly developing part of the company. As a result of our reliability and punctuality of deliveries, we provide our bearing not only for Polish companies, but also for the European Union, East Europe and South America. Driven by the ambition to meet the market's requirements our Sales Personnel assist clients not only in the process of selection of highest quality bearings at affordable prices but also helps to choose from a wide range of seals and necessary installation elements. The wide range of bearings on our offer (eg. ball bearings, tapered roller bearings, spherical bearings and whole bearing assemblies and linear technology solutions) has been prepared in response to the demands of the market and our clients' expectations. We are also capable of supplying non-standard products manufactured according to technical specifications and material samples delivered by the client. Depending on our clients' requirements we also offer a wide range of other bearings and accessories from many Polish and foreign manufacturers.

We guarantee competitive prices and short delivery time.

Come and visit our website at [www.lozyskamtm.pl](http://www.lozyskamtm.pl)



**Vervo Sp. z o.o.** es una empresa joven y dinámica y se estableció en 1999. Originalmente, el área principal de nuestra operación se centró en la distribución de los compresores Mattei.

Poco a poco hemos ampliado nuestra oferta y añadimos nuevos productos y servicios. En 2003 se lanzó una gama de rodamientos bajo nuestra propia marca - MTM. La fabricación de rodamientos en marca comercial MTM, se lleva a cabo sólo en instalaciones certificadas con las normas ISO, tipo 9001 y 9002, y tipo 9001: 2000. El primer objetivo de la Compañía es la Calidad en el producto y servicio. Vervo Sp. Z o.o. se encuentra en disposición de ofrecer a la industria y al consumidor del producto industrial, en cualquier parte del mundo, una amplia gama de componentes del sector industrial. Vervo Sp. z o.o. cuenta con un personal joven altamente especializado, cuya premisa es la satisfacción del cliente y la mejora continua. La apreciación de nuestros clientes para la fiabilidad y puntualidad de las entregas nos ha ganado el prestigioso premio „Rzetelna Firma” (Empresa de Confianza). Impulsados por la ambición de satis-

facere las necesidades del mercado, nuestros comerciales de ventas ayudan a los clientes no sólo en el proceso de selección de rodamientos de alta calidad a precios asequibles, así como en una extensa gama de suministros para el sector industrial. Hemos ganado la confianza de muchos distribuidores y clientes que fijan las relaciones comerciales sólidas en Polonia, así como, entre otros países europeos y Sudamérica.

Con sede en Lodz, ciudad lógicamente muy bien interconectada con el resto de Europa, distribuimos nuestros productos con entregas inmediatas a todos nuestros clientes. Nuestro amplio stock, en continuo crecimiento, garantiza un suministro ágil y eficiente y estamos listos para cumplir con las expectativas de nuestros clientes.

En MTM tenemos en stock, los rodamientos de bolas, rodamientos de rodillos cónicos, rodamientos esféricos, soportes y soluciones de tecnología lineal. También somos capaces de suministrar productos no estándar fabricados bajo las especificaciones técnicas y muestras de materiales suministrados por el cliente. Dependiendo de los requerimientos de nuestros clientes, también ofrecemos una amplia gama de otros rodamientos y accesorios de muchos fabricantes polacos y extranjeros.

Garantizamos precios competitivos y plazos de entrega cortos.

Para más información consultar [www.lozyskamtm.pl](http://www.lozyskamtm.pl)



**Vervo Sp. z o.o.** è stata fondata nel 1999. Inizialmente il settore principale della nostra attività era la distribuzione dei compressori a palette di Mattei.

Progressivamente abbiamo arricchito la nostra offerta aggiungendo nuovi prodotti e servizi. Nel 2003 abbiamo aggiunto all'offerta i cuscinetti con il nostro marchio MTM. La produzione dei cuscinetti contrassegnati dal marchio registrato MTM avviene solo nelle fabbriche che soddisfano gli standard di qualità ISO 9001, ISO 9002, ISO 9001:2008. La collaborazione con produttori accuratamente selezionati, la cui produzione è testata secondo i più alti standard industriali, ci consente di garantire un livello costante di eccellenza nella lavorazione e nella qualità del prodotto finale. Da molti anni il reparto cuscinetti della MTM è una parte autonoma e in rapido sviluppo dell'azienda. L'affidabilità, il servizio commerciale professionale e le consegne puntuali fanno sì che tra i nostri clienti ci siano aziende non solo della Polonia, ma anche dell'Unione Europea, dell'Est e del Sud America.

Per soddisfare le aspettative del mercato, i nostri consulenti di vendita vi aiuteranno non solo nella scelta di cuscinetti di buona qualità e dal prezzo favorevole, ma anche di vari tipi di guarnizioni ed elementi di assemblaggio. L'ampia gamma di cuscinetti MTM della nostra offerta (ad es. cuscinetti a sfere, cuscinetti a rulli conici, cuscinetti orientabili a rulli, unità cuscinetti e cuscinetti lineari) è stata preparata in risposta alle richieste del mercato e alle aspettative dei nostri clienti. È possibile consegnare anche merce fuori standard, realizzata secondo la documentazione tecnica allegata o in conformità ai campioni forniti. A seconda delle esigenze e delle aspettative dei nostri clienti, offriamo anche una vasta gamma di cuscinetti e accessori di produttori polacchi e stranieri.

Forniamo prezzi vantaggiosi e una rapida esecuzione degli ordini.

Visita il nostro sito web [www.lozyskamtm.pl](http://www.lozyskamtm.pl)



**Vervo Sp. z o.o.** začala fungovat od roku 1999. Zpočátku hlavní činnost společnosti byla distribuce kompresorů MATTEI. Postupně jsme rozšířili naši nabídku přidáním nových produktů a služeb. V roce 2003 jsme přidali do nabídky ložiska pod vlastní značkou MTM. Ložiska, které jsou chráněny ochranou známkou MTM se vyrábí pouze v továrnách, které splňují normy Typ 9001, Typ 9002, Typ 9001:2000. Spolupráce s vybranými, prověřenými továrnami a testované každé dodávky poskytuje, že držíme vysokou kvalitu našich výrobků. Již 10 let oddělení ložisek MTM je nezávislé a rychle podporuje rozvíjející část společnosti Spolehlivost, profesionální služby a dodávky zboží v čas. Naši zákazníci jsou nejen z Polska, ale i ze strany Evropské unie, Východu a Jižní Ameriky.

Naši obchodní zástupci vám pomohou nejen při výběru vysoce kvalitních, cenově výhodných ložisek, ale také při výběru různých typů těsnění nebo montážních elementů. Široký sortiment ložisek MTM zahrnuje: kuličková ložiska, kuželíková ložiska, soudečková ložiska, válečková ložiska, jehlová ložiska, kluzná ložiska, ložiskové jednotky, matice, podložky a lineární techniku, která odpovídá požadavkům trhu. Existuje možnost dodání také nestandardních výrobků, vyrobených podle technické dokumentace, nebo v souladu s předloženými vzorkami. Jsme otevřeni potřebám a očekáváním našich zákazníků.

Nabízíme nízké ceny a rychlé zpracování objednávek.

Navštivte naše webové stránky [www.lozyskamtm.pl](http://www.lozyskamtm.pl)



**Vervo Sp. z o.o.** было создано в 1999 году. Изначально основным направлением деятельности компании была продажа лопастных компрессоров Mattei. Постепенно расширяя наше предложение, мы вводили новые продукты и услуги.

В 2003 году мы дополнили наш ассортимент подшипниками под собственным брендом MTM. Производство подшипников под зарегистрированной торговой маркой MTM происходит исключительно на фабриках, которые соответствуют стандартам ISO 9001, ISO 9002, ISO 9001:2000. Сотрудничество с выбранными, надежными производителями и контрольные испытания каждой поставки, поддерживают стабильность высокого уровня качества. Свыше 10 лет отдел подшипников MTM является независимым, динамично развивающимся звеном компании. Надежность, профессиональный подход к клиенту и своевременность поставок позволяют нам работать не только с польскими клиентами, но и с фирмами из Европейского Союза, Восточной и Южной Америки. Соответствуя ожиданиям рынка, наши менеджеры по продажам помогут не только в выборе высококачественных подшипников в привлекательной цене, но и в выборе всех видов уплотнений и монтажных элементов. Широкий ассортимент подшипников MTM, включающийся в себя шарикоподшипники, конические и роликоферические подшипники, а также подшипниковые узлы и линейную технику, является ответом на потребности рынка. Существует возможность реализации нестандартных заказов, которые будут произведены в соответствии с технической документацией или в соответствии с представленными образцами. В зависимости от потребностей и ожиданий наших клиентов, мы также предоставляем широкий ассортимент подшипников и подшипниковых аксессуаров, так и отечественных, как и зарубежных производителей.

Предлагаем конкурентноспособные цены и быстрое выполнение заказов.

Приглашаем посетить наш сайт: [www.lozyskamtm.pl](http://www.lozyskamtm.pl)



**Vervo GmbH** wurde 1999 gegründet. Ursprünglich war die Haupttätigkeit des Unternehmens die Verteilung Mattei Flügelrad Kompressoren. Allmählich haben wir unser Angebot durch neue Produkte und Dienstleistungen erweitert. Jahr 2003 trat er in die Lager bieten MTM unter eigener Marke. Herstellung von Lagern markiert ein eingetragenes Warenzeichen von MTM erfolgt nur in Einrichtungen, die die Standards der Qualitätsmanagementsystem ISO 9001, ISO 9002, ISO 9001: 2008 erfüllen.

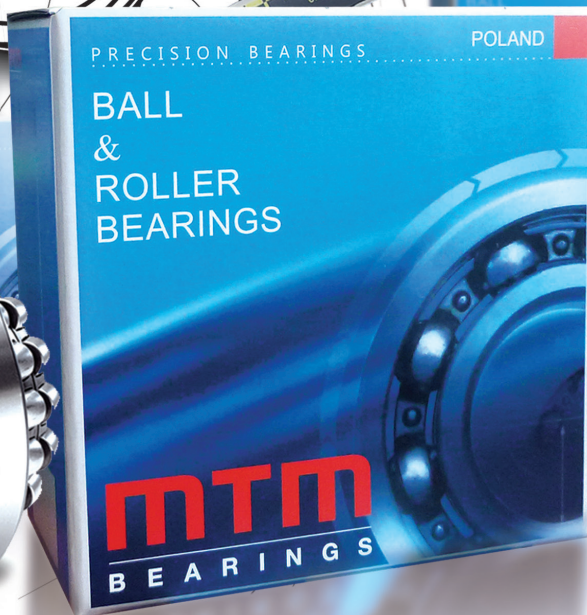
Die Zusammenarbeit mit ausgewählten, bewährten Herstellern und Kontrolltests bei jeder Lieferung, erlaubt die Aufrechterhaltung einer gleichbleibend hohe Qualität. Seit mehr als 10 Jahren die Abteilung von Lager MTM ist eine unabhängige, schnell wachsendes Teil der Firma. Integrität, professionellen Service Verkäufe und Lieferungen auf Zeit macht, dass unseren Kunden sind nicht nur polnische Unternehmen, sondern auch die aus der Europäischen Union, aus Osten und auch aus Südamerika. Um die Erwartungen des Marktes gerecht zu werden, werden unsere Vertriebsmitarbeiter helfen nicht nur bei der Auswahl von guter Qualität, attraktiven Preis-Lager, sondern auch alle Arten von Dichtungen und Befestigungsmaterial .

Eine breite Palette von Lagern MTM umfasst sowohl Kugellager , Kegelrollenlager , sowie Lageranordnungen und eine lineare Bewegung ist eine Antwort auf die Anforderungen des Marktes. Wir können auch die Waren gemäß nach die relevanten technischen Unterlagen hergestellt Nicht-Standard-Waren liefern oder entsprechend eingereichten Proben. Je nach den Bedürfnissen und Erwartungen unserer Kunden bieten wir auch eine breite Palette von Lagern und Lagerzubehör nationalen und ausländischen Herstellern.

Wir bieten günstige Preise und schnelle Auftragsabwicklung.

Besuchen Sie unsere Website [www.lozyskamtm.pl](http://www.lozyskamtm.pl)

**SPIS TREŚCI**  
**TABLE OF CONTENTS**  
**СОДЕРЖАНИЕ**

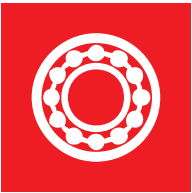




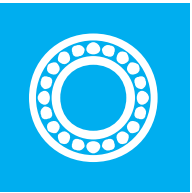
<b>ŁOŻYSKA KULKOWE   BALL BEARINGS  </b> <b>ШАРИКОВЫЕ ПОДШИПНИКИ</b> .....	<b>11</b>
• 1-rzędowe   single-row   однорядные .....	14
• 1-rzędowe cienkościenne   thin walled   игольчатые .....	22
• 1-rzędowe calowe   inch size   дюймового размера .....	25
• 1-rzędowe miniaturowe   single-row miniature   однорядные миниатюрные .....	26
• 2-rzędowe   double-row   двухрядные .....	28
• skośne 1-rzędowe   single-row angular   радиально-упорные однорядные .....	29
• skośne 2-rzędowe   double-row angular   радиально-упорные двухрядные .....	32
• wahliwe 2-rzędowe   self-aligning double-row   радиальные шариковые двухрядные .....	34
• wzdłużne jednokierunkowe   thrust ball bearings   упорные шариковые .....	38
• nierdzewne   stainless steel   нержавеющая сталь .....	43



<b>ŁOŻYSKA WALCOWE   CYLINDRICAL ROLLER BEARINGS  </b> <b>ЦИЛИНДРИЧЕСКИЕ ПОДШИПНИКИ</b> .....	<b>45</b>
• typ   type   типа <b>N</b> .....	48
• typ   type   типа <b>NU</b> .....	51
• typ   type   типа <b>NJ</b> .....	56
• typ   type   типа <b>NUP</b> .....	61



<b>ŁOŻYSKA STOŻKOWE   TAPERED ROLLER BEARINGS  </b> <b>КОНИЧЕСКИЕ ПОДШИПНИКИ</b> .....	<b>67</b>
• seria   series   серии <b>30</b> .....	70
• seria   series   серии <b>31</b> .....	72
• seria   series   серии <b>32</b> .....	73
• seria   series   серии <b>33</b> .....	76



<b>ŁOŻYSKA BARYŁKOWE   SPHERICAL ROLLER BEARINGS  </b> <b>РОЛИКОСФЕРИЧЕСКИЕ ПОДШИПНИКИ</b> .....	<b>81</b>
<b>POPZECZNE   RADIAL   РАДИАЛЬНЫЕ СФЕРИЧЕСКИЕ РОЛИКОПОДШИПНИКИ</b>	
• seria   series   серии <b>21</b> .....	84
• seria   series   серии <b>22</b> .....	85
• seria   series   серии <b>23</b> .....	88
<b>WZDŁUŻNE   THRUST   УПОРНЫЕ СФЕРИЧЕСКИЕ РОЛИКОПОДШИПНИКИ</b>	
• seria   series   серии <b>29</b> .....	90



<b>ŁOŻYSKA IGIEŁKOWE   NEEDLE ROLLER BEARINGS  </b> <b>ИГОЛЬЧАТЫЕ ПОДШИПНИКИ</b> .....	<b>93</b>
• typ   type   типа <b>NA</b> .....	96
• typ   type   типа <b>NK/NKI</b> .....	98
• typ   type   типа <b>NATR..PP/NATV..PP</b> .....	102
• typ   type   типа <b>NK</b> .....	104
• typ   type   типа <b>K</b> .....	110



<b>ŁOŻYSKA SAMONASTAWNE   SELF-ADJUSTING BALL BEARINGS  </b> <b>САМОУСТАНОВЛИВАЮЩИЕСЯ ПОДШИПНИКИ</b> .....	<b>121</b>
• typ   type   типа <b>UC</b> .....	124
• typ   type   типа <b>SUC</b> .....	126
• typ   type   типа <b>SA</b> .....	127
• typ   type   типа <b>FD</b> .....	128
• typ   type   типа <b>SB</b> .....	129
• typ   type   типа <b>K</b> .....	130



<b>ZESPOŁY ŁOŻYSKOWE   BEARING UNITS  </b> <b>ПОДШИПНИКОВЫЕ УЗЛЫ</b> .....	<b>133</b>
<b>ŻELIWNIE   CAST IRON   ЧУГУН</b>	
• typ   type   типа <b>UCP</b> .....	138
• typ   type   типа <b>UCPA</b> .....	140
• typ   type   типа <b>UCF</b> .....	141
• typ   type   типа <b>UCFC</b> .....	143
• typ   type   типа <b>UCFL</b> .....	144
• typ   type   типа <b>UCT</b> .....	146
• typ   type   типа <b>UCC</b> .....	148
• typ   type   типа <b>UCHA</b> .....	149
• typ   type   типа <b>UCFB</b> .....	150
<b>TERMOPLASTYCZNE   THERMOPLASTIC   ТЕРМОПЛАСТИК</b>	
• typ   type   типа <b>SUCP</b> .....	152
• typ   type   типа <b>SUCPA</b> .....	153
• typ   type   типа <b>SUCF</b> .....	154
• typ   type   типа <b>SUCFL</b> .....	155
• typ   type   типа <b>SUCT</b> .....	156
<b>NIERDZEWNE   STAINLESS   НЕРЖАВЕЮЩИЙ</b>	
• typ   type   типа <b>SSUCP</b> .....	158
• typ   type   типа <b>SSUCPA</b> .....	159
• typ   type   типа <b>SSUCF</b> .....	160
• typ   type   типа <b>SSUCFL</b> .....	161
• typ   type   типа <b>SSUCT</b> .....	162

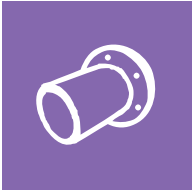


<b>OPRAWY DZIELONE   SPLIT UNITS   УЗЛЫ</b> .....	<b>165</b>
<b>DZIELONE   SPLIT   РАЗЪЕМНЫЙ КОРПУС ПОДШИПНИКА</b>	
• typ   type   типа <b>SN 5xx</b> .....	166
• typ   type   типа <b>SN 6xx</b> .....	170
• typ   type   типа <b>SNH 5xx</b> .....	172
• typ   type   типа <b>SNH 6xx</b> .....	176
<b>BLASZANE   PRESSED STEEL   ИЗ ЛИСТОВОГО МЕТАЛЛА</b>	
• typ   type   типа <b>PFL</b> .....	178
• typ   type   типа <b>PF</b> .....	179



<b>ŁOŻYSKA ŚLIZGOWE   SLIDING BEARINGS  </b> <b>ШАРНИРНЫЕ ПОДШИПНИКИ</b> .....	<b>181</b>
<b>PRZEGUBOWE   SPHERICAL PLAIN BEARINGS   СКОЛЬЖЕНИЯ</b>	
• typ   type   типа <b>GE</b> .....	184
• typ   type   типа <b>GEEM</b> .....	186
• typ   type   типа <b>GEG</b> .....	187

<ul style="list-style-type: none"> <li>• typ   type   типа <b>SI/SIL</b> .....189</li> <li>• typ   type   типа <b>SA/SAL</b> .....190</li> </ul>	<b>GLÓWKI CIĘGŁA   ROD ENDS   ШАРНИРНЫЕ ГОЛОВКИ</b>
<ul style="list-style-type: none"> <li>• typ   type   типа <b>TUP1</b> .....191</li> <li>• typ   type   типа <b>TUP2</b> .....199</li> <li>• typ   type   типа <b>TUP90</b> .....205</li> <li>• typ   type   типа <b>TUF1</b> .....209</li> </ul>	<b>TULEJE ŚLIZGOWE   SLIDING BUSHINGS   ВТУЛКИ СКОЛЬЖЕНИЯ</b>



<ul style="list-style-type: none"> <li>• zamknięte typ   closed types   линейные направляющие типа <b>LM..UU &amp; KB..UU</b> .....218</li> <li>• otwarte typ   open types   линейные направляющие типа <b>LM..OP &amp; KB..OP</b> .....219</li> <li>• regulowane typ   adjustable type   линейные направляющие типа <b>LM..AJ &amp; KB..AJ</b> .....220</li> <li>• w obudowie zamknięte typ   linear block bearings type   линейные в корпусе закрытые типа <b>SMA</b> .....221</li> <li>• w obudowie zamknięte typ   linear block bearings type   линейные в корпусе закрытые типа <b>SMA L</b> .....222</li> <li>• w obudowie otwarte typ   linear open block bearings type   линейные в корпусе открытые типа <b>SME</b> .....223</li> <li>• w obudowie otwarte typ   linear open block bearings type   линейные в корпусе открытые типа <b>SME L</b> .....224</li> <li>• z kolnierzem typ   with collar type   линейные типа <b>LMK</b> .....225</li> <li>• z kolnierzem typ   with collar type   линейные типа <b>LMF</b> .....226</li> <li>• z kolnierzem typ   with collar type   линейные типа <b>LMF L</b> .....227</li> <li>• tuleje liniowe typ   linear bushing type   втулки линейные типа <b>KH</b> .....228</li> <li>• wsporniki końcowe wałka typ   end roller brackets type   поддержки вала типа <b>SHF</b> .....229</li> <li>• wspomniki końcowe wałka typ   end roller brackets type   поддержки вала типа <b>SK</b> .....230</li> <li>• bloki łożyskujące typ   fixed and floating bearing units   опора винта подшипниковая фиксирующая <b>BK, BF</b> .....231</li> <li>• bloki łożyskujące typ   fixed and floating bearing units   опора винта подшипниковая фиксирующая <b>FK, FF</b> .....233</li> <li>• podpory wałków liniowych typ   linear rod supports type   поддержки для линейных стержней типа <b>PWD</b> .....235</li> <li>• wałki liniowe z podporami   linear rods with supports   линейные стержни с опорами .....236</li> <li>• wałki liniowe   linear rods   линейные стержни .....237</li> </ul>	<b>TECHNIKA LINIOWA   LINEAR BALL BEARINGS  </b> <b>ЛИНЕЙНЫЕ НАПРАВЛЯЮЩИЕ</b> ..... 215
---	--



<ul style="list-style-type: none"> <li>• wciągane typ   adapter sleeve type   втягиваемые подшипниковые втулки типа <b>H</b> .....242</li> <li>• nakrętki typ   lock nuts type   подшипниковые гайки типа <b>KM</b> .....247</li> <li>• podkładki typ   lock washers type   подшипниковые шайбы типа <b>MB</b> .....249</li> <li>• duże rozmiary   large sizes   большие размеры .....251</li> </ul>	<b>TULEJE ŁOŻYSKOWE   ADAPTER SLEEVES  </b> <b>ПОДШИПНИКОВЫЕ ВТУЛКИ</b> .....239
--	---



<ul style="list-style-type: none"> <li>• 1-rzędowe   single-row   однорядные .....256</li> <li>• 2-rzędowe   double-row   двухрядные .....258</li> <li>• ogniwa do łańcuchów typ   chain links type   аксессуары к цепям типа <b>ZV, ZPV</b> .....260</li> </ul>	<b>ŁAŃCUCHY   CHAINS  </b> <b>ЦЕПИ</b> .....253
--	--





ŁOŻYSKA ROLNICZE   AGRICULTURAL BEARINGS   СЕЛЬСКОХОЗЯЙСТВЕННЫЙ ПОДШИПНИК .....	263
• rolnicze typ   agricultural type   сельскохозяйственный типа <b>W, GW</b> .....	264
• krzyżaki   cardan joints   крестовины .....	273
• piasty bezobsługowe   maintenance-free hub   необслуживаемая ступица .....	274



SEGERY   SNAP RINGS   СТОПОРНЫЕ КОЛЬЦА .....	277
• segery typ   snap rings type   стопорные кольца типа <b>W</b> (DIN472) .....	278
• segery typ   snap rings type   стопорные кольца типа <b>Z</b> (DIN471) .....	283

SIMMERINGI   SIMMERINGS   САЛЬНИКИ .....	288
--	-----

TABELA ZAMIENNIKÓW   EQUIVALENTS   АНАЛОГИ .....	289
--	-----

INDEKS OZNACZEŃ   SYMBOLS   ОБОЗНАЧЕНИЯ .....	290
---	-----

ISO > GOST .....	292
------------------	-----

GOST > ISO .....	305
------------------	-----



**ŁOŻYSKA KULKOWE  
BALL BEARINGS  
ШАРИКОВЫЕ ПОДШИПНИКИ**







**Łożyska kulkowe** stanowią najliczniejszą grupę łożysk tocznych. Ich elementy toczne są w kształcie kulek. Łożyska kulkowe mogą przenosić obciążenia zarówno promieniowe, jak i osiowe. Są powszechnie stosowane w przemyśle na całym świecie.

Łożyska kulkowe zwykle (poprzeczne) służą przenoszeniu obciążeń poprzecznych (promieniowych) i niewielkich obciążeń wzdłużnych (osiowych) oraz obciążeń złożonych. Umożliwiają dwukierunkowe przejmowanie znacznych sił osiowych nawet przy dużych prędkościach obrotowych.

Charakterystyka łożysk kulkowych zwykłych:

- najmniejsze opory ruchu spośród łożysk tocznych
- różnorodność odmian konstrukcyjnych (Z, RS, ZZ, 2RS, N, NR, K), klas dokładności (P6, P5, P4 lub ABEC1, ABEC3, ABEC5, ABEC7), luzów (C2, C3, C4, C5), wersje z obniżonym poziomem drgań (C6, C66), stabilizowane cieplnie do odpowiedniej temperatury pracy (S0, S1, S2, S3)
- szeroki zakres zastosowań w przemyśle



**Ball bearings** are the most capacious roller bearings group. They are able to support both radial and axial loads in either direction. They are widely used all over the world.

Standard (radial) ball bearings are used to support radial and insignificant axial as well as complex loads. They enable carrying significant axial forces in either direction even at a higher rotational speed.

Features:

- the lowest resistance to motion of all roller bearings
- variety of constructional versions (Z, RS, ZZ, 2RS, N, NR, K),
- accuracy classes (P6, P5, P4 or ABEC1, ABEC3, ABEC5, ABEC7),
- clearances (C2, C3, C4, C5);
- versions with a lowered vibration level (C6, C66),
- versions thermally stabilized for a proper working temperature (S0, S1, S2, S3)
- widely used in different industries



**Шариковые подшипники** (шарикоподшипники) – наиболее распространенный тип подшипников. Элементы качения выступают в виде шаров. Они широко используются в промышленности по всему миру.

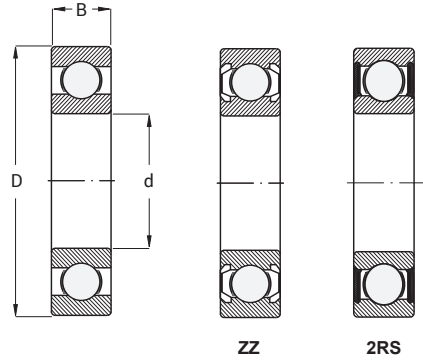
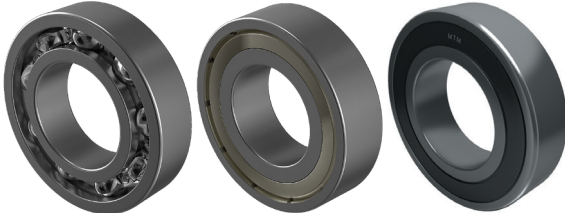
Шариковые подшипники воспринимают радиальные и осевые силы; они пригодны также для высоких частот вращения. Шарикоподшипники могут воспринимать радиальные и осевые нагрузки, действующие в обоих направлениях вдоль оси вала.

Характеристики шариковых подшипников:

- самое низкое трение среди всех групп подшипников качения
- множество структурных возможностей (Z, RS, ZZ, 2RS, N, NR, K), класса точности (P6, P5, P4 lub ABEC1, ABEC3, ABEC5, ABEC7), зазоров (C2, C3, C4, C5), версии с пониженным уровнем вибрации (C6, C66), тепло-стабилизирующиеся до соответствующей температуры (S0, S1, S2, S3)
- широко употребляемые в промышленности

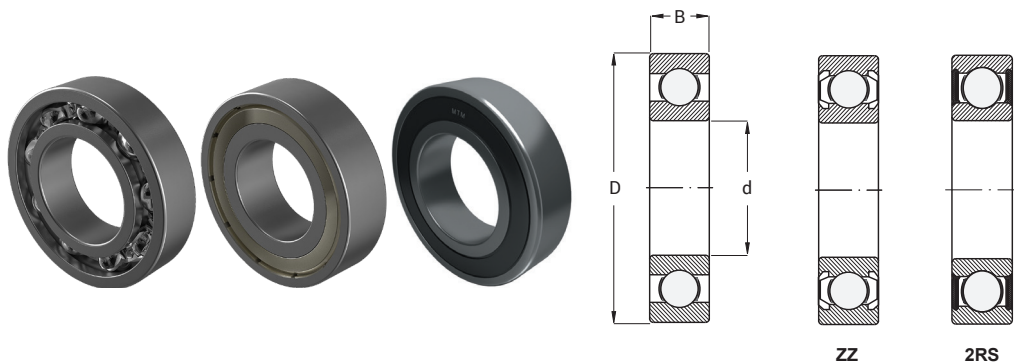


**ŁOŻYSKA KULKOWE 1- rzędowe**  
**BALL BEARINGS single-row**  
**ШАРИКОВЫЕ ПОДШИПНИКИ однорядные**



typ type тип	GOST			wymiar dimensions размеры [mm]			waga weight вес [kg]	nośność load rating грузоподъемность [N]	
		ZZ	2RS	d	D	B		dyn. динамич.	stat. статич.
6000	100	80100	180100	10	26	8	0,019	4620	1960
6001	101	80101	180101	12	28	8	0,022	5070	2360
6002	102	80102	180102	15	32	9	0,030	5590	2850
6003	103	80103	180103	17	35	10	0,039	6050	3250
6004	104	80104	180104	20	42	12	0,069	9360	5000
6005	105	80105	180105	25	47	12	0,080	11200	6550
6006	106	80106	180106	30	55	13	0,116	13300	8300
6007	107	80107	180107	35	62	14	0,155	15900	10200
6008	108	80108	180108	40	68	15	0,192	16800	11600
6009	109	80109	180109	45	75	16	0,245	20800	14600
6010	110	80110	180110	50	80	16	0,261	21600	16000
6011	111	80111	180111	55	90	18	0,385	28100	21200
6012	112	80112	180112	60	95	18	0,415	29600	23200
6013	113	80113	180113	65	100	18	0,435	30700	25000
6014	114	80114	180114	70	110	20	0,603	37700	31000
6015	115	80115	180115	75	115	20	0,639	39700	33500
6016	116	80116	180116	80	125	22	0,848	47500	40000
6017	117	80117	180117	85	130	22	0,889	49400	43000
6018	118	80118	180118	90	140	24	1,160	58500	50000
6019	119	80119	180119	95	145	24	1,210	60500	54000
6020	120	80120	180120	100	150	24	1,250	60500	54000
6021	121	80121	180121	105	160	26	1,590	72800	65500
6022	122	80122	180122	110	170	28	1,960	81900	73500
6024	124	80124	180124	120	180	28	2,070	85200	80000
6026	126	80126	180126	130	200	33	3,160	104000	100000
6028	128	80128	180128	140	210	33	3,350	110000	109000
6030	130	80130	180130	150	225	35	4,080	131000	124000

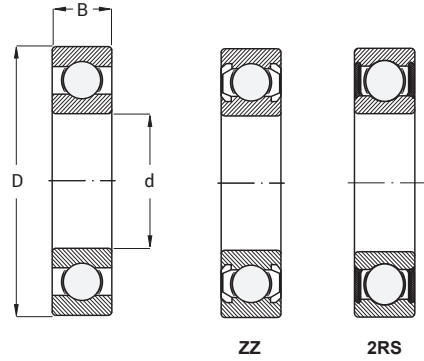
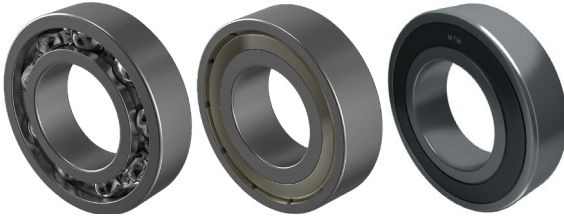
**ŁOŻYSKA KULKOWE 1- rzędowe**  
**BALL BEARINGS single-row**  
**ШАРИКОВЫЕ ПОДШИПНИКИ однорядные**



typ type тип	GOST			wymary dimensions размеры [mm]			waga weight вес [kg]	nośność load rating грузоподъемность [N]	
		ZZ	2RS	d	D	B		dyn. динамич.	stat. статич.
6032	132	80132	180132	160	240	38	5,030	136000	135000
6034	134	80134		170	260	42	7,175	168000	173000
6036	136	80136		180	280	46	10,290	180000	184000
6038	138	80138		190	290	46	10,790	188000	200000
6040	140	80140		200	310	51	13,880	201000	222000
6044	144			220	340	56	18,400	247000	290000
6048	148			240	360	56	20,000	255000	315000
6052	152			260	400	65	28,300	291000	375000
6056	156			280	420	65	31,000	325000	420000
6060	160			300	460	74	43,500	355000	480000
6064	164			320	480	74	46,000	371000	540000
6068	168			340	520	82	62,000	423000	640000
6200	200	80200	180200	10	30	9	0,032	5070	2360
6201	201	80201	180201	12	32	10	0,037	6890	3100
6202	202	80202	180202	15	35	11	0,045	7800	3750
6203	203	80203	180203	17	40	12	0,065	9560	4750
6204	204	80204	180204	20	47	14	0,106	12700	6550
6205	205	80205	180205	25	52	15	0,128	14000	7800
6206	206	80206	180206	30	62	16	0,200	19500	11200
6207	207	80207	180207	35	72	17	0,288	25500	15300
6208	208	80208	180208	40	80	18	0,366	30700	19000
6209	209	80209	180209	45	85	19	0,407	33200	21600
6210	210	80210	180210	50	90	20	0,463	35100	23200
6211	211	80211	180211	55	100	21	0,608	43600	29000
6212	212	80212	180212	60	110	22	0,770	47500	32500
6213	213	80213	180213	65	120	23	0,989	55900	40500

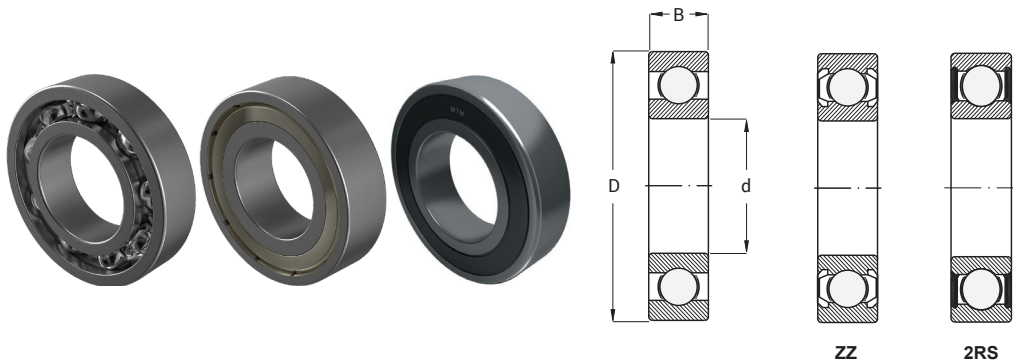


**ŁOŻYSKA KULKOWE 1- rzędowe**  
**BALL BEARINGS single-row**  
**ШАРИКОВЫЕ ПОДШИПНИКИ однорядные**



typ type тип	GOST			wymiar dimensions размеры [mm]			waga weight вес [kg]	nośność load rating грузоподъемность [N]	
		ZZ	2RS	d	D	B		dyn. динамич.	stat. статич.
6214	214	80214	180214	70	125	24	1,070	60500	45000
6215	215	80215	180215	75	130	25	1,180	66300	49000
6216	216	80216	180216	80	140	26	1,400	70200	55000
6217	217	80217	180217	85	150	28	1,790	83200	64000
6218	218	80218	180218	90	160	30	2,150	95600	73500
6219	219	80219	180219	95	170	32	2,620	108000	81500
6220	220	80220	180220	100	180	34	2,990	124000	93000
6221	221	80221	180221	105	190	36	3,690	133000	104000
6222	222	80222	180222	110	200	38	4,360	143000	118000
6224	224	80224	180224	120	215	40	5,170	146000	118000
6226	226	80226		130	230	40	5,800	156000	132000
6228	228	80228		140	250	42	7,480	165000	150000
6230	230	80230		150	270	45	9,390	174000	166000
6232	232	80232		160	290	48	14,290	186000	186000
6234	234	80234		170	310	52	17,510	212000	224000
6236	236	80236		180	320	52	18,280	229000	240000
6238	238			190	340	55	22,800	255000	280000
6240	240			200	360	58	28,000	270000	310000
6244	244			220	400	65	32,400	296000	365000
6300	300	80300	180300	10	35	11	0,053	8060	3400
6301	301	80301	180301	12	37	12	0,060	9750	4150
6302	302	80302	180302	15	42	13	0,082	11400	5400
6303	303	80303	180303	17	47	14	0,115	13500	6550
6304	304	80304	180304	20	52	15	0,144	15900	7800
6305	305	80305	180305	25	62	17	0,232	22500	11600
6306	306	80306	180306	30	72	19	0,346	28100	16000

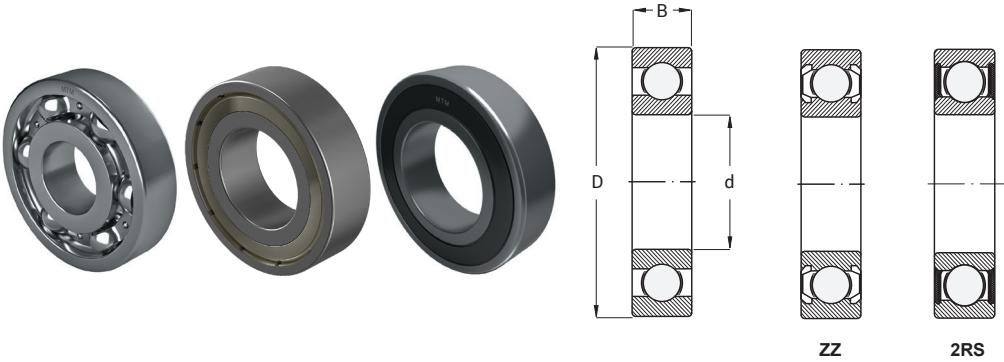




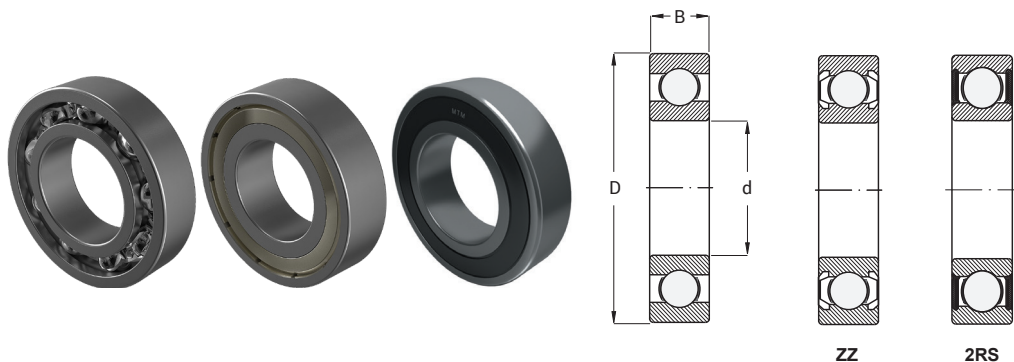
typ type тип	GOST			wymiar dimensions размеры [mm]			waga weight вес [kg]	nośność load rating грузоподъемность [N]	
		ZZ	2RS	d	D	B		dyn. динамич.	stat. статич.
6307	307	80307	180307	35	80	21	0,458	33200	19000
6308	308	80308	180308	40	90	23	0,635	41000	24000
6309	309	80309	180309	45	100	25	0,836	52700	31500
6310	310	80310	180310	50	110	27	1,070	61800	38000
6311	311	80311	180311	55	120	29	1,370	71500	45000
6312	312	80312	180312	60	130	31	1,700	81900	52000
6313	313	80313	180313	65	140	33	2,080	92300	60000
6314	314	80314	180314	70	150	35	2,520	104000	68000
6315	315	80315	180315	75	160	37	3,020	114000	76500
6316	316	80316	180316	80	170	39	3,590	124000	86500
6317	317	80317	180317	85	180	41	4,230	133000	96500
6318	318	80318	180318	90	190	43	4,900	143000	108000
6319	319	80319	180319	95	200	45	5,670	153000	118000
6320	320	80320	180320	100	215	47	6,980	174000	140000
6321	321	80321	180321	105	225	49	8,030	182000	153000
6322	322	80322	180322	110	240	50	9,520	203000	180000
6324	324	80324		120	260	55	12,380	208000	186000
6326	326	80326		130	280	58	15,100	229000	216000
6328	328	80328		140	300	62	18,500	251000	245000
6330	330			150	320	65	26,210	276000	285000
6332	332			160	340	68	26,000	285000	300000
6334	334			170	360	72	30,700	312000	340000
6336	336			180	380	75	35,600	351000	405000
6338	338			190	400	78	41,000	371000	430000
6340	340			200	420	80,5	46,300	377000	465000



**ŁOŻYSKA KULKOWE 1- rzędowe**  
**BALL BEARINGS single-row**  
**ШАРИКОВЫЕ ПОДШИПНИКИ однорядные**



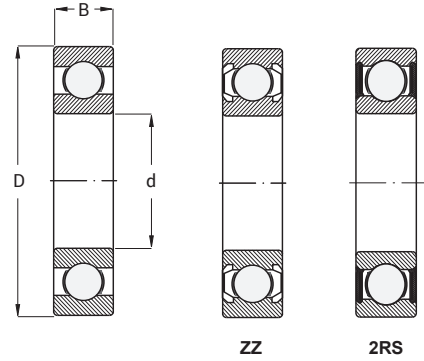
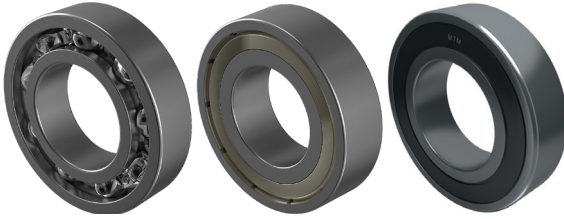
typ type тип	GOST			wymiar dimensions размеры [mm]			waga weight вес [kg]	nośność load rating грузоподъемность [N]	
		ZZ	2RS	d	D	B		dyn. динамич.	stat. статич.
6403	403	80403	180403	17	62	17	0,272	22900	10800
6404	404	80404	180404	20	72	19	0,408	30700	15000
6405	405	80405	180405	25	80	21	0,540	35800	19300
6406	406	80406	180406	30	90	23	0,721	43600	23600
6407	407	80407	180407	35	100	25	0,934	55300	31000
6408	408	80408	180408	40	110	27	1,220	63700	36500
6409	409	80409	180409	45	120	29	1,550	76100	45000
6410	410	80410	180410	50	130	31	1,900	87100	52000
6411	411	80411	180411	55	140	33	2,330	99500	62000
6412	412	80412	180412	60	150	35	2,820	108000	69500
6413	413	80413	180413	65	160	37	3,370	119000	78000
6414	414	80414	180414	70	180	42	4,990	143000	10400
6415	415	80415	180415	75	190	45	5,940	153000	114000
6416	416	80416	180416	80	200	48	6,420	163000	125000
6417	417	80417	180417	85	210	52	8,530	174000	137000
6418	418	80418	180418	90	225	54	9,560	186000	150000
6419	419	80419	180419	95	240	55	11,000	188000	153000
6420	420	80420	180420	100	250	58	12,900	206000	175000
6421	421			105	260	60	16,800	222000	179000
6422	422			110	280	65	21,300	247000	227000
6424	424			120	310	72	29,000	291000	287000



typ type тип	GOST			wymiar dimensions размеры [mm]			waga weight вес [kg]	nośność load rating грузоподъемность [N]	
		ZZ	2RS	d	D	B		dyn. динамич.	stat. статич.
62200			180500	10	30	14	0,040	5070	2360
62201			180501	12	32	14	0,048	6890	3100
62202			180502	15	35	14	0,054	7800	3750
62203			180503	17	40	16	0,083	9560	4750
62204			180504	20	47	18	0,130	12700	6550
62205			180505	25	52	18	0,150	14000	7800
62206			180506	30	62	20	0,243	19500	11200
62207			180507	35	72	23	0,388	25500	15300
62208			180508	40	80	23	0,471	30700	19000
62209			180509	45	85	23	0,523	33200	21600
62210			180510	50	90	23	0,550	35100	23200
62211			180511	55	100	25	0,700	43600	29000
62212			180512	60	110	28	0,970	47500	32500
62213			180513	65	120	31	1,250	55900	40500
62214			180514	70	125	31	1,300	60500	45000
62300			180600	10	35	17	0,060	8000	3400
62301			180601	12	37	17	0,070	9750	4150
62302			180602	15	42	17	0,108	11400	5400
62303			180603	17	47	19	0,150	13500	6550
62304			180604	20	52	21	0,201	15900	7800
62305			180605	25	62	24	0,316	22500	11600

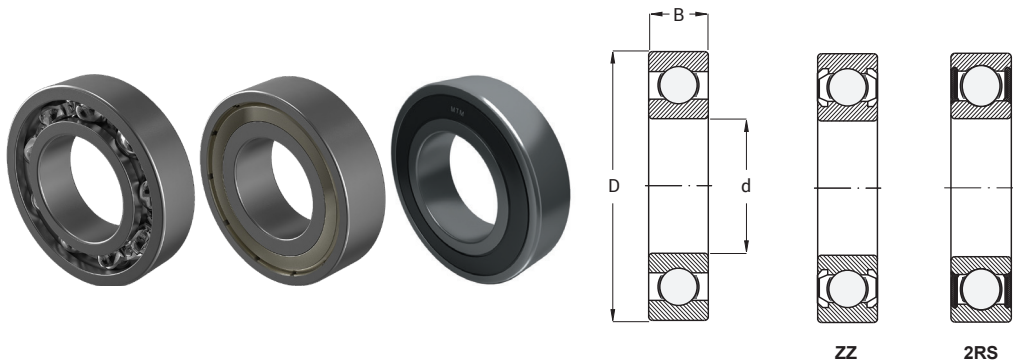


**ŁOŻYSKA KULKOWE 1- rzędowe**  
**BALL BEARINGS single-row**  
**ШАРИКОВЫЕ ПОДШИПНИКИ однорядные**



typ type тип	GOST			wymiar dimensions размеры [mm]			waga weight вес [kg]	nośność load rating грузоподъемность [N]	
		ZZ	2RS	d	D	B		dyn. динамич.	stat. статич.
62306			180606	30	72	27	0,500	28100	16000
62307			180607	35	80	31	0,650	33200	19000
62308			180608	40	90	33	0,890	41000	24000
62309			180609	45	100	36	1,190	52700	31500
62310			180610	50	110	40	1,500	61800	38000
62311			180611	55	120	43	1,950	71500	45000
62312			180612	60	130	46	2,500	81900	52000
62313			180613	65	140	48	3,000	92300	60000
62314			180614	70	150	51	3,550	104000	68000
63000				10	26	12	0,025	4160	1780
63001				12	28	12	0,030	5110	2380
63002				15	32	13	0,045	5590	2840
63003				17	35	14	0,057	6000	3250
63004				20	42	16	0,090	9390	5020
63005				25	47	16	0,105	10060	5860
63006				30	55	19	0,160	11900	7460
63007				35	62	20	0,210	16210	10420
63008				40	68	21	0,260	17030	11700
63009				45	75	23	0,340	21080	14780
63010				50	80	23	0,380	22000	16260

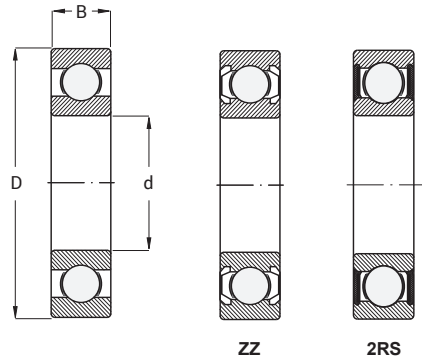
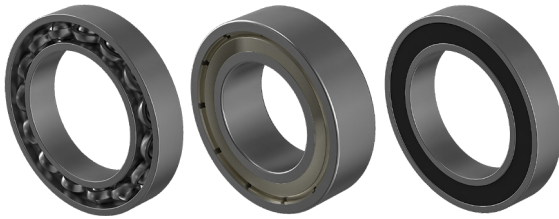
**ŁOŻYSKA KULKOWE 1- rzędowe**  
**BALL BEARINGS single-row**  
**ШАРИКОВЫЕ ПОДШИПНИКИ однорядные**



typ type тип	GOST			wymary dimensions размеры [mm]			waga weight вес [kg]	nośność load rating грузоподъемность [N]	
		ZZ	2RS	d	D	B		dyn. динамич.	stat. статич.
16000				10	26	7	0,021	4940	2225
16001	7000101			12	28	7	0,022	5100	2390
16002	7000102			15	32	8	0,025	5590	2850
16003	7000103			17	35	8	0,032	6050	3250
16004	7000104			20	42	8	0,05	6890	4500
16005	7000105			25	47	8	0,06	7610	4750
16006	7000106			30	55	9	0,085	11200	7350
16007	7000107			35	62	9	0,11	12400	8150
16008	7000108			40	68	9	0,13	13300	9150
16009	7000109			45	75	10	0,17	15600	10800
16010	7000110			50	80	10	0,18	16300	11400
16011	7000111			55	90	11	0,26	19500	14000
16012	7000112			60	95	11	0,28	19900	15000
16013	7000113			65	100	11	0,3	21200	16600
16014	7000114			70	110	13	0,43	27800	25000
16015	7000115			75	115	13	0,46	28600	27000
16016	7000116			80	125	14	0,6	33200	31500
16017	7000117			85	130	14	0,63	33800	33500
16018	7000118			90	140	16	0,85	39500	38800
16019	7000119			95	145	16	0,885	42300	41500
16020	7000120			100	150	16	0,91	44200	44000
16021	7000121			105	160	18	1,2	52000	51000
16022	7000122			110	170	19	1,45	57200	57000
16024	7000124			120	180	19	1,6	60500	64000
16026	7000126			130	200	22	2,35	79300	81500
16028	7000128			140	210	22	2,5	80600	86500
16030	7000130			150	225	24	3,15	92300	98000
16032	7000132			160	240	25	3,7	99500	108000



**ŁOŻYSKA KULKOWE 1- rzędowe cienkościenne**  
**BALL BEARINGS single-row thin section**  
**ШАРИКОВЫЕ ПОДШИПНИКИ однорядные**

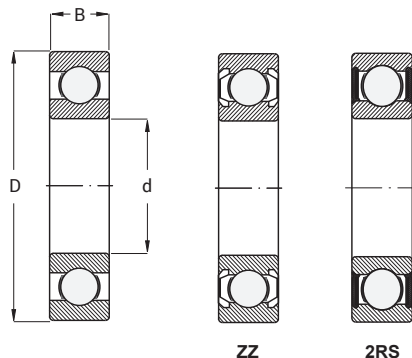
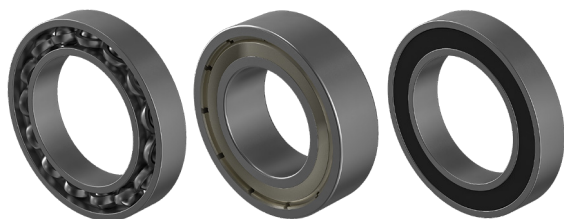


ZZ

2RS

typ type тип	odpowiednik equivalents аналоги	GOST	wymiar dimensions размеры [mm]			waga weight вес [kg]	nośność load rating грузоподъемность [N]	
			d	D	B		dyn. динамич.	stat. статич.
61800	6800	1000800	10	19	5	0,006	1380	585
61801	6801	1000801	12	21	5	0,006	1430	670
61802	6802	1000802	15	24	5	0,007	1560	800
61803	6803	1000803	17	26	5	0,008	1680	930
61804	6804	1000804	20	32	7	0,018	2700	1500
61805	6805	1000805	25	37	7	0,022	4360	2600
61806	6806	1000806	30	42	7	0,027	4490	2900
61807	6807	1000807	35	47	7	0,030	4750	3200
61808	6808	1000808	40	52	7	0,034	4940	3450
61809	6809	1000809	45	58	7	0,400	6050	4300
61810	6810	1000810	50	65	7	0,052	6240	4750
61811	6811	1000811	55	72	9	0,083	8320	6200
61812	6812	1000812	60	78	10	0,110	8710	6700
61813	6813	1000813	65	85	10	0,130	11700	9150
61814	6814	1000814	70	90	10	0,140	12100	10000
61815	6815	1000815	75	95	10	0,150	12500	10800
61816	6816	1000816	80	100	10	0,150	12400	10800
61817	6817	1000817	85	110	13	0,270	19500	16600
61818	6818	1000818	90	115	13	0,280	19500	17000
61819	6819	1000819	95	120	13	0,300	19900	17600
61820	6820	1000820	100	125	13	0,310	19900	18300
61821	6821	1000821	105	130	13	0,320	20800	19600
61822	6822	1000822	110	140	16	0,600	28100	26000
61824	6824	1000824	120	150	16	0,650	29100	28000
61826	6826	1000826	130	165	18	0,930	37700	43000
61828	6828	1000828	140	175	18	0,990	39000	46500
61830	6830	1000830	150	190	20	1,150	47500	58500

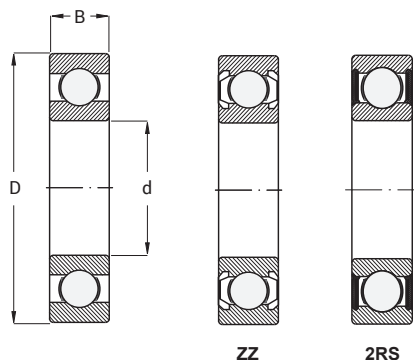
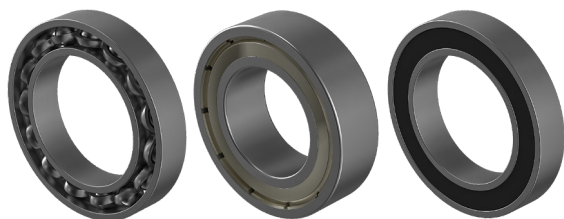
**ŁOŻYSKA KULKOWE 1- rzędowe cienkościenne**  
**BALL BEARINGS single-row thin section**  
**ШАРИКОВЫЕ ПОДШИПНИКИ однорядные**



typ type тип	Odpowiednik	GOST	wymiary dimensions размеры [mm]			waga weight вес [kg]	nośność load rating грузоподъемность [N]	
			d	D	B		дин. динамич.	стат. статич.
61832	6832	1000832	160	200	20	1,230	48500	61000
61834	6834	1000834	170	215	22	1,860	60000	75000
61836	6836	1000836	180	225	22	1,980	60500	78500
61838	6838	1000838	190	240	24	2,530	73000	93500
61840	6840	1000840	200	250	24	2,670	74000	98000
61844	6844	1000844	220	270	24	2,900	76500	107000
61848	6848	1000848	240	300	28	4,480	98500	137000
61900	6900	1000900	10	22	6	0,01	1950	750
61901	6901	1000901	12	24	6	0,011	2250	980
61902	6902	1000902	15	28	7	0,016	4030	2040
61903	6903	1000903	17	30	7	0,018	4360	2320
61904	6904	1000904	20	37	9	0,038	6370	3650
61905	6905	1000905	25	42	9	0,045	6630	4000
61906	6906	1000906	30	47	9	0,051	7280	4550
61907	6907	1000907	35	55	10	0,08	9560	6200
61908	6908	1000908	40	62	12	0,12	13800	9300
61909	6909	1000909	45	68	12	0,14	10100	6700
61910	6910	1000910	50	72	12	0,14	14600	10400
61911	6911	1000911	55	80	13	0,19	15900	11400
61912	6912	1000912	60	85	13	0,2	16500	12000
61913	6913	1000913	65	90	13	0,22	17400	13400
61914	6914	1000914	70	100	16	0,35	23800	18300
61915	6915	1000915	75	105	16	0,37	24200	19300
61916	6916	1000916	80	110	16	0,4	25100	20400
61917	6917	1000917	85	120	18	0,55	31900	30000
61918	6918	1000918	90	125	18	0,59	33200	31500



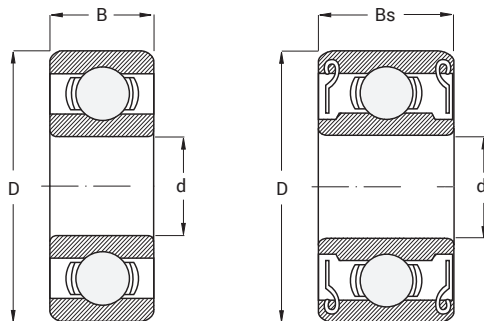
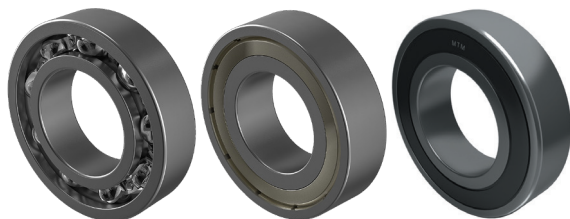
**ŁOŻYSKA KULKOWE 1- rzędowe cienkościennie**  
**BALL BEARINGS single-row thin section**  
**ШАРИКОВЫЕ ПОДШИПНИКИ однорядные**



typ type тип	Odpowiednik	GOST	wymiar dimensions размеры [mm]			waga weight вес [kg]	nośność load rating грузоподъемность [N]	
			d	D	B		dyn. динамич.	stat. статич.
61919	6919	1000919	95	130	18	0,567	33800	33500
61920	6920	1000920	100	140	20	0,79	42300	41500
61921	6921	1000921	105	145	20	0,83	42500	42000
61922	6922	1000922	110	150	20	0,9	43600	45000
61924	6924	1000924	120	165	22	1,2	53000	57000
61926	6926	1000926	130	180	24	1,6	65000	67000
61928	6928	1000928	140	190	24	1,7	66300	71000
61930	6930	1000930	150	210	28	2,47	85000	90500
61932	6932	1000932	160	220	28	2,71	87000	96000
61934	6934	1000934	170	215	22	3,34	86000	95500
61936	6936	1000936	180	250	33	4,16	110000	119000
61938	6938	1000938	190	260	33	5,18	113000	127000
61940	6940	1000940	200	280	38	7,28	148000	166000
61944	6944	1000944	220	300	38	7,88	151000	180000
61948	6948	1000948	240	320	38	8,49	170000	203000



**ŁOŻYSKA KULKOWE 1- rzędowe calowe**  
**BALL BEARINGS single-row inch size**  
**ШАРИКОВЫЕ ПОДШИПНИКИ однорядные**

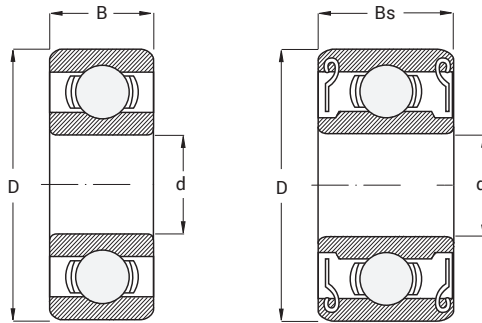
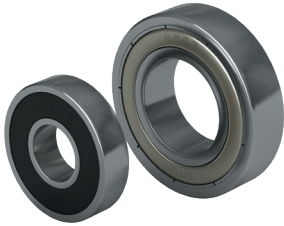


**ZZ & 2RS**

typ type тип	wymiar dimensions размеры [cal/inch/дюйм]				wymiar dimensions размеры [mm]				waga weight вес [kg]	nośność load rating грузоподъемность [N]	
	d	D	B	Bs	d	D	B	Bs		dyn. динамич.	stat. статич.
<b>R2</b>	0,1250	0,3750	0,1562	0,1562	3,1750	9,5250	3,9675	3,9675	0,0014	632	218
<b>R3</b>	0,1875	0,5000	0,1562	0,1562	4,7625	12,7000	3,9675	3,9675	0,0022	1299	485
<b>R4</b>	0,2500	0,6250	0,1960	0,1960	6,3500	15,8750	4,9784	4,9784	0,0045	1481	614
<b>R6</b>	0,3750	0,8750	0,2188	0,2812	9,5250	22,2250	5,5575	7,1425	0,0090	3349	142
<b>R8</b>	0,5000	1,1250	0,2500	0,3125	12,7000	28,5750	6,3500	7,9375	0,0150	3932	2073
<b>R10</b>	0,6250	1,3750	0,2812	0,3438	15,8750	34,9250	7,1425	8,7325	0,0279	4297	2531
<b>R12</b>	0,7500	1,6250	0,3125	0,4375	19,0500	41,2750	7,9375	11,1125	0,0429	6089	3843
<b>R14</b>	0,8750	1,8750	0,3750	0,5000	22,2250	47,6250	9,5250	12,7000	0,0709	7219	4537
<b>R16</b>	1,0000	2,0000	0,3750	0,5000	25,4000	50,8000	9,5250	12,7000	0,0848	7722	5177
<b>R18</b>	1,1250	2,1250	0,3750	0,5000	28,5750	53,9750	9,5250	12,7000	0,0848	8238	5177
<b>R20</b>	1,2500	2,2500	0,3750	0,5000	31,7500	57,1500	9,5250	12,7000	0,0938	8607	6472
<b>R22</b>	1,3750	2,5000	0,4375	0,5625	34,9250	63,5000	11,1125	14,2875	0,1287	12468	8660
<b>R24</b>	1,5000	2,6250	0,4375	0,5625	38,1000	66,6750	11,1125	14,2875	0,1367	12468	8660



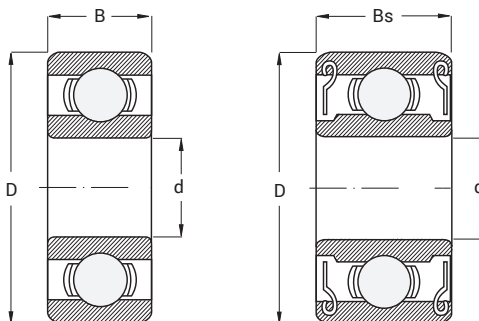
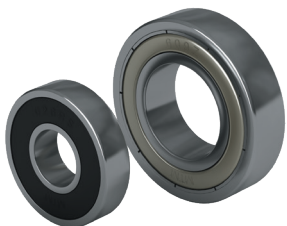
**ŁOŻYSKA KULKOWE 1- rzędowe miniaturowe**  
**BALL BEARINGS single-row thin miniature**  
**ШАРИКОВЫЕ ПОДШИПНИКИ однорядные миниатюрные**



**ZZ & 2RS**

typ type тип	odpowiednik equivalents аналоги	GOST			wymiar dimensions размеры [mm]				waga weight вес [kg]	nośność load rating грузоподъемность [N]	
			ZZ	2RS	d	D	B	Bs		dyn. динамич.	stat. статич.
602		12	80012	18012	2	7	2.8	3.5	0,00054	385	128
617/2	672	1000072	-	-	2	4	1.2	2.0	0,00006	104	37
618/2	682	1000082	-	-	2	5	1.5	2.3	0,00012	188	59
619/2	692	1000092	-	-	2	6	2.3	3.0	0,00031	330	99
60/2.5	-	-	-	-	2.5	8	2.8	4.0	0,00072	319	106
67/2.5	-	-	-	-	2.5	5	1.5	2.3	0,00011	153	59
68/2.5	-	-	-	-	2.5	6	1.8	2.6	0,00022	209	73
69/2.5	-	-	-	-	2.5	7	2.5	3.5	0,00043	385	128
603	-	13	80013	18013	3	9	3.0	5.0	0,00092	640	226
623	-	23	80023	18023	3	10	4.0	4.0	0,00160	488	146
617/3	673	1000073	-	-	3	6	2.0	2.5	0,00022	209	73
618/3	683	1000083	-	-	3	7	2.0	3.0	0,00032	385	129
619/3	693	1000093	-	-	3	8	3.0	4.0	0,00061	560	179
604	-	14	80014	18014	4	12	4.0	4.0	0,00210	806	280
624	-	24	80024	18024	4	12	5.0	5.0	0,00303	975	305
634	-	34	80034	18034	4	16	5.0	5.0	0,00510	1110	380
617/4	674	1000074	-	-	4	7	2.0	2.5	0,00028	315	115
618/4	684	1000084	-	-	4	9	2.5	4.0	0,00067	540	180
619/4	694	1000094	-	-	4	11	4.0	4.0	0,00170	715	283
605	-	15	80015	18015	5	14	5.0	5.0	0,00354	1330	505
625	-	25	80025	18025	5	16	5.0	5.0	0,00495	1110	380
635	-	35	80035	18035	5	19	6.0	6.0	0,00800	1720	620
617/5	675	1000075	-	-	5	8	2.0	2.5	0,00032	495	219
618/5	685	1000085	-	-	5	11	3.0	5.0	0,00110	637	255
619/5	695	1000095	-	-	5	13	4.0	4.0	0,00245	1080	430
606	-	16	80016	18016	6	17	6.0	6.0	0,00597	2260	840
626	-	26	80026	18026	6	19	6.0	6.0	0,00815	1720	620

**ŁOŻYSKA KULKOWE 1- rzędowe miniaturowe**  
**BALL BEARINGS single-row thin miniature**  
**ШАРИКОВЫЕ ПОДШИПНИКИ однорядные миниатюрные**

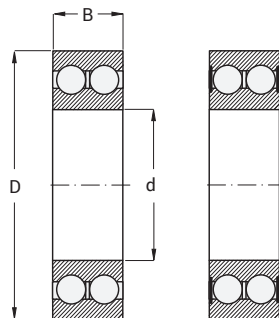
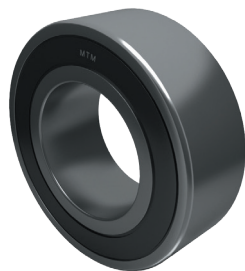


**ZZ & 2RS**

typ type тип	odpowiednik equivalents аналоги	GOST			wymiar dimensions размеры [mm]				waga weight вес [kg]	nośność load rating грузоподъемность [N]	
			ZZ	2RS	d	D	B	Bs		dyn. динамич.	stat. статич.
636	-	36	80036	18036	6	22	7.0	7.0	0,01400	3300	1360
617/6	676	1000076	-	-	6	10	2.5	3.0	0,00065	425	187
618/6	686	1000086	-	-	6	13	3.5	5.0	0,00191	884	345
619/6	696	1000096	-	-	6	15	5.0	5.0	0,00388	1740	670
607	-	17	80017	18017	7	19	6.0	6.0	0,00800	1720	620
627	-	27	80027	18027	7	22	7.0	7.0	0,01270	3250	1370
637	-	37	80037	18037	7	26	9.0	9.0	0,02400	4000	1580
617/7	677	1000077	-	-	7	11	2.5	3.0	0,00067	455	201
618/7	687	1000087	-	-	7	14	3.5	5.0	0,00210	956	400
619/7	697	1000097	-	-	7	17	5.0	5.0	0,00526	1610	715
608	-	18	80018	18018	8	22	7.0	7.0	0,01210	3250	1370
628	-	28	80028	18028	8	24	8.0	8.0	0,01700	3350	1410
638	-	38	80038	18038	8	28	9.0	9.0	0,02830	4550	1970
617/8	678	1000078	-	-	8	12	2.5	3.5	0,00750	535	271
618/8	688	1000088	-	-	8	16	4.0	5.0	0,00310	1330	570
619/8	698	1000098	-	-	8	19	6.0	6.0	0,00723	2240	905
609	-	19	80019	18019	9	24	7.0	7.0	0,01400	3710	1660
629	-	29	80029	18029	9	26	8.0	8.0	0,01950	4620	1960
639	-	39	80039	18039	9	30	10.0	10.0	0,03650	5100	2390
617/9	679	1000079	-	-	9	14	3.0	4.5	0,00140	930	470
618/9	689	1000089	-	-	9	17	4.0	5.0	0,00320	1430	640
619/9	699	1000099	-	-	9	20	6.0	6.0	0,00820	2120	985



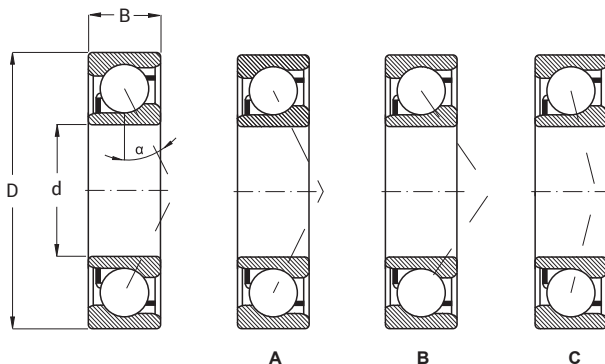
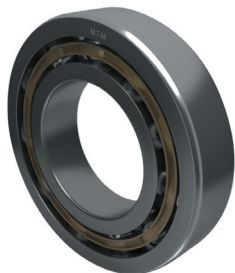
**ŁOŻYSKA KULKOWE 2-rzędowe**  
**BALL BEARINGS double-row**  
**ШАРИКОВЫЕ ПОДШИПНИКИ однорядные**



2RS

typ type тип	wymiar dimensions размеры [mm]			waga weight вес [kg]	nośność load rating грузоподъемность [N]	
	d	D	B		dyn. динамич.	stat. статич.
4200	10	30	14	0,057	9230	5200
4201	12	32	14	0,062	10600	6200
4202	15	35	14	0,071	11900	7500
4203	17	40	16	0,106	14800	9500
4204	20	47	18	0,165	17800	12500
4205	25	52	18	0,189	19000	14600
4206	30	62	20	0,298	26000	20800
4207	35	72	23	0,460	35100	28500
4208	40	80	23	0,558	37100	32500
4209	45	85	23	0,605	39000	36000
4210	50	90	23	0,651	41000	40000
4211	55	100	25	0,800	44200	54100
4212	60	110	28	0,995	47900	67600
4302	15	42	17	0,123	14800	9500
4303	17	47	19	0,171	19500	13200
4304	20	52	21	0,227	23400	16000
4305	25	62	24	0,365	31900	22400
4306	30	72	27	0,542	41000	30000
4307	35	80	31	0,752	50700	38000
4308	40	90	33	0,558	55900	45000
4309	45	100	36	1,350	68900	56000
4310	50	110	40	1,800	81900	69500

**ŁOŻYSKA KULKOWE skośne 1-rzędowe**  
**BALL BEARINGS single-row angular**  
**ШАРИКОВЫЕ ПОДШИПНИКИ однорядные**



typ type тип	GOST			wymiar dimensions размеры [mm]			waga weight вес [kg]	nośność load rating грузоподъемность [N]					
	A	B	C	d	D	B		A		B		C	
								dyn. динамич.	stat. статич.	dyn. динамич.	stat. статич.	dyn. динамич.	stat. статич.
7000	46100	66100	36100	10	26	8	0,025	5000	2350	4650	2150	5300	2450
7001	46101	66101	36101	12	28	8	0,027	5400	2750	4950	2500	5800	2950
7002	46102	66102	36102	15	32	9	0,039	6100	3450	5550	3150	6600	3700
7003	46103	66103	36103	17	35	10	0,051	6750	4150	6100	3750	7300	4450
7004	46104	66104	36104	20	42	12	0,089	10300	6100	9350	5550	11100	6600
7005	46105	66105	36105	25	47	12	0,103	11300	7400	10200	6700	12300	8000
7006	46106	66106	36106	30	55	13	0,150	14500	10100	13100	9200	15800	11000
7007	46107	66107	36107	35	62	14	0,207	17500	12600	15800	11400	19100	13700
7008	46108	66108	36108	40	68	15	0,247	18700	14600	16800	13200	20500	15900
7009	46109	66109	36109	45	75	16	0,310	22200	17700	20000	16000	24400	19300
7010	46110	66110	36110	50	80	16	0,350	23600	20100	21200	18100	26000	21900
7011	46111	66111	36111	55	90	18	0,470	31100	26300	27900	23700	34100	28600
7012	46112	66112	36112	60	95	18	0,500	31900	28100	28600	25300	35000	30600
7013	46113	66113	36113	65	100	18	0,540	33700	31400	30100	28300	37100	34300
7014	46114	66114	36114	70	110	20	0,810	42700	39400	38300	35500	46900	43000
7015	46115	66115	36115	75	115	20	0,860	43600	41700	39100	37600	48000	45600
7016	46116	66116	36116	80	125	22	1,110	53400	50600	47800	45700	58700	55300
7017	46117	66117	36117	85	130	22	1,250	54600	53700	48800	48400	60100	58700
7018	46118	66118	36118	90	140	24	1,580	65200	63300	58400	57100	71700	69100
7019	46119	66119	36119	95	145	24	1,670	66600	67100	59600	60500	73400	73400
7020	46120	66120	36120	100	150	24	1,720	68400	70600	61200	63600	75300	77200

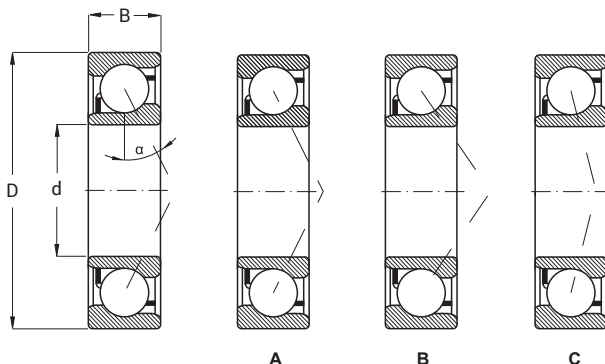
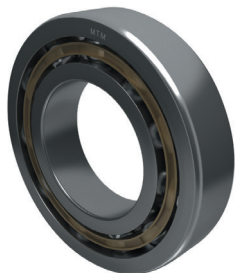
A=30' (wykonanie standardowe / standard performance / стандартное исполнение)

B=40'

C=15'



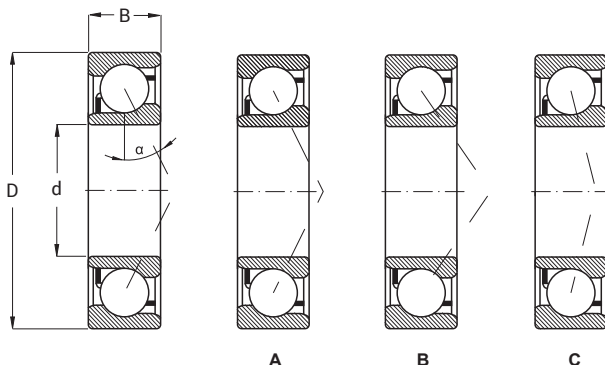
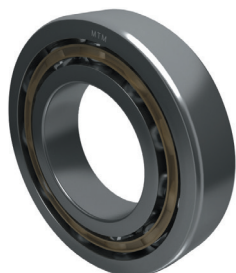
**ŁOŻYSKA KULKOWE skośne 1-rzędowe**  
**BALL BEARINGS single-row angular**  
**ШАРИКОВЫЕ ПОДШИПНИКИ однорядные**



typ type тип	GOST			wymiar dimensions размеры [mm]			waga weight вес [kg]	nośność load rating грузоподъемность [N]					
	A	B	C	d	D	B		A		B		C	
								dyn. динамич.	stat. статич.	dyn. динамич.	stat. статич.	dyn. динамич.	stat. статич.
7200	46200	66200	36200	10	30	9	0,032	4650	2200	4300	2000	5000	2350
7201	46201	66201	36201	12	32	10	0,039	7450	3650	6950	3400	7900	3850
7202	46202	66202	36202	15	35	11	0,048	8100	4250	7450	3950	8650	4550
7203	46203	66203	36203	17	40	12	0,069	10200	5500	9350	5050	10900	5900
7204	46204	66204	36204	20	47	14	0,110	14500	8400	13300	7700	15500	9000
7205	46205	66205	36205	25	52	15	0,130	15300	9500	14000	8700	16600	10200
7206	46206	66206	36206	30	62	16	0,217	21300	13700	19400	12500	23000	14700
7207	46207	66207	36207	35	72	17	0,313	19100	13700	28100	18600	25600	17000
7208	46208	66208	36208	40	80	18	0,402	33600	23300	30600	21300	36400	25200
7209	46209	66209	36209	45	85	19	0,460	37700	26600	34300	24300	40800	28700
7210	46210	66210	36210	50	90	20	0,510	39400	29400	35700	26700	42800	31800
7211	46211	66211	36211	55	100	21	0,680	48700	37100	44100	33800	52900	40200
7212	46212	66212	36212	60	110	22	1,020	58900	45700	53400	41600	64000	49500
7213	46213	66213	36213	65	120	23	1,090	67300	54200	60900	49300	73100	58700
7214	46214	66214	36214	70	125	24	1,180	69800	55600	63200	50600	75900	60200
7215	46215	66215	36215	75	130	25	1,320	79200	65200	71700	59300	86100	70600
7216	46216	66216	36216	80	140	26	1,570	85300	71500	77100	65000	92800	77500
7217	46217	66217	36217	85	150	28	2,010	98600	83600	89200	76000	107000	90600
7218	46218	66218	36218	90	160	30	2,470	113000	96700	102000	88000	123000	105000
7219	46219	66219	36219	95	170	32	3,020	122000	103000	111000	94000	133000	112000
7220	46220	66220	36220	100	180	34	3,620	137000	117000	124000	107000	149000	127000
7221	46221	66221	36221	105	190	36	4,290	149000	132000	135000	121000	162000	143000
7222	46222	66222	36222	110	200	38	5,030	162000	148000	147000	135000	176000	160000
7224	46223	66223	36223	120	215	40	7,080	174000	166000	158000	151000	190000	180000
7226	46224	66224	36224	130	230	40	8,100	196000	198000	177000	180000	213000	214000
7228	46225	66225	36225	140	250	42	9,950	218000	234000	197000	213000	238000	254000
7230	46226	66226	36226	150	270	45	12,460	248000	280000	225000	254000	270000	303000

A=30' (wykonanie standardowe / standard performance / стандартное исполнение)  
 B=40'  
 C=15'

**ŁOŻYSKA KULKOWE skośne 1-rzędowe**  
**BALL BEARINGS single-row angular**  
**ШАРИКОВЫЕ ПОДШИПНИКИ однорядные**

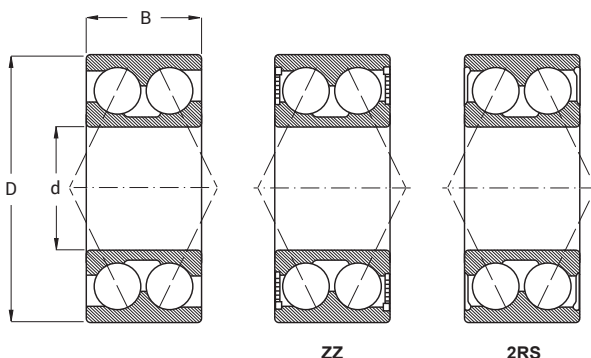
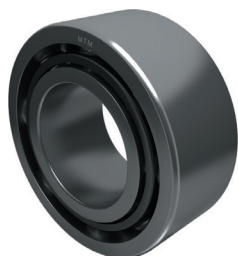


typ type тип	GOST			wymiar dimensions размеры [mm]			waga weight вес [kg]	nośność load rating грузоподъемность [N]					
	A	B	C	d	D	B		A		B		C	
								dyn. динамич.	stat. статич.	dyn. динамич.	stat. статич.	dyn. динамич.	stat. статич.
7300	46300	66300	36300	10	35	11	0,054	9300	4300	8950	4150	9850	4600
7301	46301	66301	36301	12	37	12	0,065	11200	5250	10800	5050	10800	4900
7302	46302	66302	36302	15	42	13	0,088	13600	7100	12800	6750	13300	6850
7303	46303	66303	36303	17	47	14	0,121	14900	7900	13800	7300	15800	8400
7304	46304	66304	36304	20	52	15	0,156	17400	9400	16200	8700	18500	9950
7305	46305	66305	36305	25	62	17	0,248	24800	14400	22900	13300	26400	15300
7306	46306	66306	36306	30	72	19	0,381	30100	18900	27600	17400	32300	20300
7307	46307	66307	36307	35	80	21	0,512	35400	22000	32500	20200	37900	23600
7308	46308	66308	36308	40	90	23	0,733	43200	27400	39700	25200	46300	29400
7309	46309	66309	36309	45	100	25	0,970	55100	37100	50600	34100	59200	39700
7310	46310	66310	36310	50	110	27	1,230	70100	48100	64400	44300	75100	51600
7311	46311	66311	36311	55	120	29	1,570	80900	56500	74300	52000	86800	60600
7312	46312	66312	36312	60	130	31	1,696	92500	65600	84900	60300	99200	70300
7313	46313	66313	36313	65	140	33	2,380	105000	75300	96100	69300	112000	80700
7314	46314	66314	36314	70	150	35	2,890	118000	85800	108000	78900	126000	91900
7315	46315	66315	36315	75	160	37	3,470	128000	97000	118000	89200	137000	104000
7316	46316	66316	36316	80	170	39	4,130	139000	109000	127000	100000	149000	117000
7317	46317	66317	36317	85	180	41	4,910	150000	122000	137000	112000	161000	130000
7318	46318	66318	36318	90	190	43	5,740	161000	135000	148000	124000	173000	145000
7319	46319	66319	36319	95	200	45	6,670	173000	148000	153000	131000	186000	160000
7320	46320	66320	36320	100	215	47	8,100	184000	161000	168000	148000	197000	173000
7321	46321	66321	36321	105	225	49	9,280	208000	193000	191000	177000	223000	207000
7322	46322	66322	36322	110	240	50	10,870	232000	226000	213000	208000	249000	242000
7324	46324	66324	36324	120	260	55	16,620	246000	252000	225000	231000	265000	271000
7326	46326	66326	36326	130	280	58	19,900	301000	329000	250000	268000	294000	314000
7328	46328	66328	36328	140	300	62	24,310	329000	374000	302000	344000	353000	401000
7330	46330	66330	36330	150	320	65	28,360	348000	414000	318000	380000	374000	445000

A=30' (wykonanie standardowe / standard performance / стандартное исполнение)  
 B=40'  
 C=15'



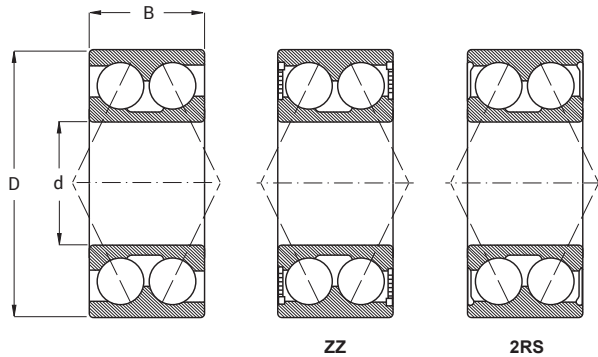
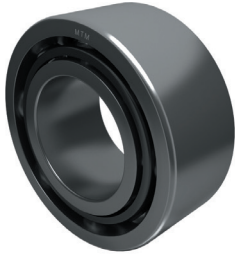
**ŁOŻYSKA KULKOWE** skośne 2-rzędowe  
**BALL BEARINGS** double-row angular  
**ШАРИКОВЫЕ ПОДШИПНИКИ** однорядные



typ type тип	GOST	wymiar dimensions размеры [mm]			waga weight вес [kg]	nośność load rating грузоподъемность [N]	
		d	D	B		dyn. динамич.	stat. статич.
3200	3056200	10	30	14,3	0,051	7410	4300
3201	3056201	12	32	15,9	0,058	10100	5600
3202	3056202	15	35	15,9	0,066	11200	6800
3203	3056203	17	40	17,5	0,096	14000	8650
3204	3056204	20	47	20,6	0,160	18600	12000
3205	3056205	25	52	20,6	0,180	20300	14000
3206	3056206	30	62	23,8	0,290	28100	20000
3207	3056207	35	72	27,0	0,440	37100	27500
3208	3056208	40	80	30,2	0,590	44900	33500
3209	3056209	45	85	30,2	0,630	47500	38000
3210	3056210	50	90	30,2	0,660	47500	39000
3211	3056211	55	100	33,3	1,050	57200	67000
3212	3056212	60	110	36,5	1,400	72100	85000
3213	3056213	65	120	38,1	1,750	78100	95000
3214	3056214	70	125	39,7	1,850	95000	83000
3215	3056215	75	130	41,3	2,100	95000	84000
3216	3056216	80	140	44,4	2,650	109000	102000
3217	3056217	85	150	49,2	3,400	129000	117000
3218	3056218	90	160	52,4	4,150	142000	142000
3219	3056219	95	170	55,6	5,000	147000	142000
3220	3056220	100	180	60,3	5,500	187000	175000
3221	3056221	105	190	65,1	7,700	188000	177000
3222	3056222	110	200	69,8	8,800	190000	180000



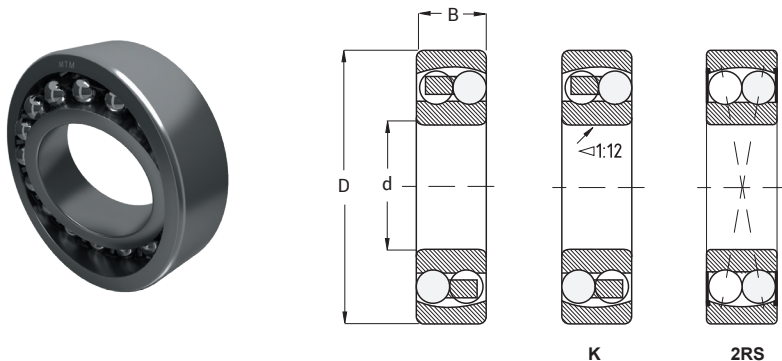
**ŁOŻYSKA KULKOWE** skośne 2-rzędowe  
**BALL BEARINGS** double-row angular  
**ШАРИКОВЫЕ ПОДШИПНИКИ** однорядные



typ type тип	GOST	wymiar dimensions размеры [mm]			waga weight вес [kg]	nośność load rating грузоподъемность [N]	
		d	D	B		dyn. динамич.	stat. статич.
3302	3056302	15	42	19	0,130	15100	9150
3303	3056303	17	47	22,2	0,180	21200	12500
3304	3056304	20	52	22,2	0,220	22100	14300
3305	3056305	25	62	25,4	0,350	31200	20800
3306	3056306	30	72	30,2	0,530	41000	28500
3307	3056307	35	80	34,9	0,730	48800	34000
3308	3056308	40	90	36,5	0,950	56200	43000
3309	3056309	45	100	39,7	1,400	72100	73500
3310	3056310	50	110	44,4	1,950	88000	96500
3311	3056311	55	120	49,2	2,550	95200	108000
3312	3056312	60	130	54	3,250	112000	127000
3313	3056313	65	140	58,7	4,000	160000	126000
3314	3056314	70	150	63,5	4,900	161000	130000
3315	3056315	75	160	68,3	5,700	187000	160000
3316	3056316	80	170	68,3	6,950	198000	179000
3317	3056317	85	180	73	8,300	194000	185000
3318	3056318	90	190	73	9,250	220000	220000
3319	3056319	95	200	77,8	11,000	238000	315000
3320	3056320	100	215	82,6	12,500	255000	355000
3322	3056322	110	240	92,1	19,000	292000	425000

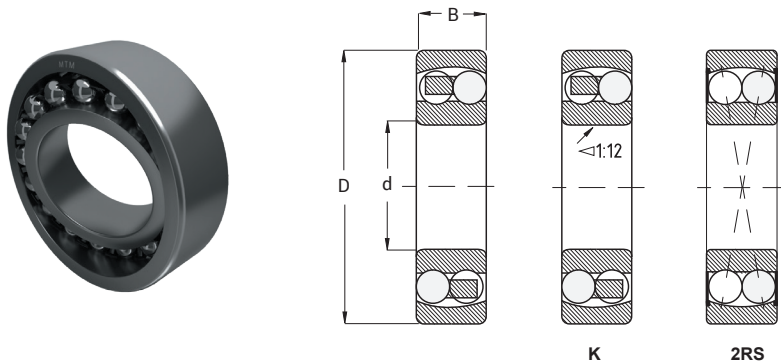


**ŁOŻYSKA KULKOWE** wahlwe 2-rzędowe  
**BALL BEARINGS** self-aligning double-row  
**ШАРИКОВЫЕ ПОДШИПНИКИ** однорядные



typ type тип	GOST		wymiar dimensions размеры [mm]			waga weight вес [kg]	nośność load rating грузоподъемность [N]	
		K	d	D	B		dyn. динамич.	stat. статич.
1200	1200	111200	10	30	9	0,034	5530	1180
1201	1201	111201	12	32	10	0,040	6240	1430
1202	1202	111202	15	35	11	0,049	7410	1760
1203	1203	111203	17	40	12	0,073	8840	2200
1204	1204	111204	20	47	14	0,120	12700	3400
1205	1205	111205	25	52	15	0,136	14300	4000
1206	1206	111206	30	62	16	0,220	15600	4650
1207	1207	111207	35	72	17	0,323	19000	6000
1208	1208	111208	40	80	18	0,417	19900	6950
1209	1209	111209	45	85	19	0,465	22900	7800
1210	1210	111210	50	90	20	0,525	26500	9150
1211	1211	111211	55	100	21	0,705	27600	10600
1212	1212	111212	60	110	22	0,900	31200	12200
1213	1213	111213	65	120	23	1,150	35100	14000
1214	1214	111214	70	125	24	1,260	34500	13700
1215	1215	111215	75	130	25	1,360	39000	15600
1216	1216	111216	80	140	26	1,670	39700	17000
1217	1217	111217	85	150	28	2,070	48800	20800
1218	1218	111218	90	160	30	2,520	57200	23600
1219	1219	111219	95	170	32	3,100	63700	27000
1220	1220	111220	100	180	34	3,700	68900	30000
1221	1221	111221	105	190	36	4,370	74100	32500
1222	1222	111222	110	200	38	5,150	88400	39000
1224	1224	111224	120	215	42	6,970	117000	51000
1226	1226	111226	130	230	46	8,670	125000	56000
1228	1228	111228	140	250	50	11,200	163000	75000
1230	1230	111230	150	270	54	14,600	180000	86500

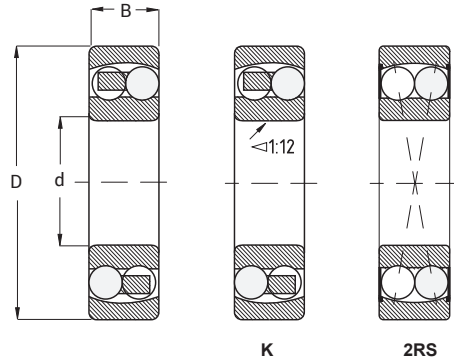
**ŁOŻYSKA KULKOWE** wahlive 2-rzędowe  
**BALL BEARINGS** self-aligning double-row  
**ШАРИКОВЫЕ ПОДШИПНИКИ** однорядные



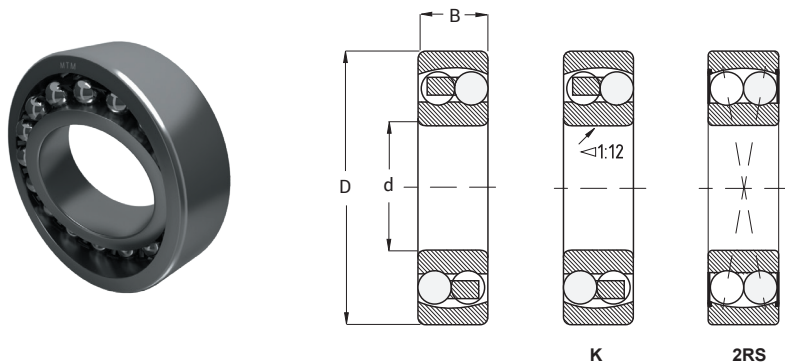
typ type тип	GOST		wymary dimensions размеры [mm]			waga weight вес [kg]	nośność load rating грузоподъемность [N]	
		K	d	D	B		dyn. динамич.	stat. статич.
1300	1300	111300	10	35	11	0,059	7350	1620
1301	1301	111301	12	37	12	0,067	9360	2160
1302	1302	111302	15	42	13	0,094	10800	2600
1303	1303	111303	17	47	14	0,130	12700	3400
1304	1304	111304	20	52	15	0,160	14300	4000
1305	1305	111305	25	62	17	0,255	19000	5400
1306	1306	111306	30	72	19	0,383	22500	6800
1307	1307	111307	35	80	21	0,510	26500	8500
1308	1308	111308	40	90	23	0,720	33800	11200
1309	1309	111309	45	100	25	0,953	39000	13400
1310	1310	111310	50	110	27	1,200	43600	14000
1311	1311	111311	55	120	29	1,580	50700	18000
1312	1312	111312	60	130	31	1,950	58500	22000
1313	1313	111313	65	140	33	2,450	65000	25500
1314	1314	111314	70	150	35	3,000	74100	27500
1315	1315	111315	75	160	37	0,550	79300	30000
1316	1316	111316	80	170	39	4,200	88400	33500
1317	1317	111317	85	180	41	4,960	97500	38000
1318	1318	111318	90	190	43	5,800	117000	44000
1319	1319	111319	95	200	45	6,700	133000	51000
1320	1320	111320	100	215	47	8,300	143000	57000
1321	1321	111321	105	225	49	10,000	148500	60000
1322	1322	111322	110	240	50	11,800	163000	72000



**ŁOŻYSKA KULKOWE** wahlive 2-rzędowe  
**BALL BEARINGS** self-aligning double-row  
**ШАРИКОВЫЕ ПОДШИПНИКИ** однорядные



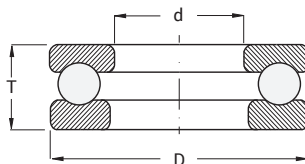
typ type тип	GOST		wymiar dimensions размеры [mm]			waga weight вес [kg]	nośność load rating грузоподъемность [N]	
		K	d	D	B		dyn. динамич.	stat. статич.
2200	1500	111500	10	30	14	0,047	8060	1730
2201	1501	111501	12	32	14	0,051	8520	1900
2202	1502	111502	15	35	14	0,060	8710	2040
2203	1503	111503	17	40	16	0,088	10600	2550
2204	1504	111504	20	47	18	0,140	16800	4150
2205	1505	111505	25	52	18	0,160	16800	4400
2206	1506	111506	30	62	20	0,260	23800	6700
2207	1507	111507	35	72	23	0,400	30700	8800
2208	1508	111508	40	80	23	0,510	31900	10000
2209	1509	111509	45	85	23	0,550	32500	10600
2210	1510	111510	50	90	23	0,600	33800	11200
2211	1511	111511	55	100	25	0,810	39000	13400
2212	1512	111512	60	110	28	1,100	48800	17000
2213	1513	111513	65	120	31	1,450	57200	20000
2214	1514	111514	70	125	31	1,500	44200	17000
2215	1515	111515	75	130	31	1,600	44200	18000
2216	1516	111516	80	140	33	2,000	65000	25500
2217	1517	111517	85	150	36	2,500	58500	23600
2218	1518	111518	90	160	40	3,190	70200	28500
2219	1519	111519	95	170	43	3,890	83200	34500
2220	1520	111520	100	180	46	4,650	97500	40500
2221	1521	111521	105	190	50	6,070	108000	45000
2222	1522	111522	110	200	53	7,100	124000	52000



typ type тип	GOST		wymary dimensions размеры [mm]			waga weight вес [kg]	nośność load rating грузоподъемность [N]	
		K	d	D	B		dyn. динамич.	stat. статич.
2300	1600	111600	10	35	17	0,083	9200	2010
2301	1601	111601	12	37	17	0,091	11700	2700
2302	1602	111602	15	42	17	0,114	11900	2900
2303	1603	111603	17	47	19	0,156	14600	3550
2304	1604	111604	20	52	21	0,210	18200	4750
2305	1605	111605	25	62	24	0,340	24200	6550
2306	1606	111606	30	72	27	0,500	31200	8800
2307	1607	111607	35	80	31	0,680	39700	11200
2308	1608	111608	40	90	33	0,930	54000	16000
2309	1609	111609	45	100	36	1,250	63700	19300
2310	1610	111610	50	110	40	1,650	63700	20000
2311	1611	111611	55	120	43	2,100	76100	24000
2312	1612	111612	60	130	46	2,600	87100	28500
2313	1613	111613	65	140	48	3,250	95600	32500
2314	1614	111614	70	150	51	3,900	111000	37500
2315	1615	111615	75	160	55	4,780	124000	43000
2316	1616	111616	80	170	58	5,650	135000	49000
2317	1617	111617	85	180	60	6,550	140000	51000
2318	1618	111618	90	190	64	7,750	153000	57000
2319	1619	111619	95	200	67	9,050	165000	64000
2320	1620	111620	100	215	73	11,500	190000	80000
2321	1621	111621	105	225	77	13,200	200000	87000
2322	1622	111622	110	240	80	15,800	216000	95000

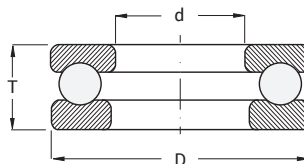


**ŁOŻYSKA KULKOWE** wzdłużne jednokierunkowe  
**BALL BEARINGS** thrust single direction  
**ШАРИКОВЫЕ ПОДШИПНИКИ**



typ type тип	GOST	wymiar dimensions размеры [mm]			waga weight вес [kg]	nośność load rating грузоподъемность [N]	
		d	D	T		dyn. динамич.	stat. статич.
51100	8100	10	24	9	0,020	10000	14000
51101	8101	12	26	9	0,022	10400	15300
51102	8102	15	28	9	0,023	10600	16600
51103	8103	17	30	9	0,025	11400	19600
51104	8104	20	35	10	0,038	12700	20800
51105	8105	25	42	11	0,056	15900	29000
51106	8106	30	47	11	0,063	16800	33500
51107	8107	35	52	12	0,080	17400	37500
51108	8108	40	60	13	0,120	23400	50000
51109	8109	45	65	14	0,140	24200	57000
51110	8110	50	70	14	0,160	25500	63000
51111	8111	55	78	16	0,247	30700	78000
51112	8112	60	85	17	0,330	36400	93000
51113	8113	65	90	18	0,359	37100	98000
51114	8114	70	95	18	0,385	37700	104000
51115	8115	75	100	19	0,400	44200	137000
51116	8116	80	105	19	0,420	44900	140000
51117	8117	85	110	19	0,440	46200	150000
51118	8118	90	120	22	0,670	59200	190000
51120	8120	100	135	25	0,970	85200	270000
51122	8122	110	145	25	1,050	87100	290000
51124	8124	120	155	25	1,150	88400	310000
51126	8126	130	170	30	1,850	111000	390000
51128	8128	140	180	31	2,050	112000	400000
51130	8130	150	190	31	2,200	112000	400000
51132	8132	160	200	31	2,350	112000	425000

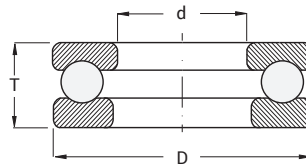
**ŁOŻYSKA KULKOWE** wzdłużne jednokierunkowe  
**BALL BEARINGS** thrust single direction  
**ШАРИКОВЫЕ ПОДШИПНИКИ**



typ type тип	GOST	wymiar dimensions размеры [mm]			waga weight вес [kg]	nośność load rating грузоподъемность [N]	
		d	D	T		dyn. динамич.	stat. статич.
51134	8134	170	215	34	3,300	133000	500000
51136	8136	180	225	34	3,500	135000	530000
51138	8138	190	240	37	4,050	172000	655000
51140	8140	200	250	37	4,250	174000	655000
51144	8144	220	270	37	4,600	178000	735000
51148	8148	240	300	45	7,550	234000	965000
51152	8152	260	320	45	8,100	238000	1020000
51156	8156	280	350	53	12,000	319000	1460000
51160	8160	300	380	62	17,500	364000	1760000
51200	8200	10	26	11	0,031	12700	17000
51201	8201	12	28	11	0,034	13300	19000
51202	8202	15	32	12	0,046	16500	25000
51203	8203	17	35	12	0,053	17200	27500
51204	8204	20	40	14	0,083	22500	37500
51205	8205	25	47	15	0,110	25500	47500
51206	8206	30	52	16	0,130	26700	50000
51207	8207	35	62	18	0,220	35100	67000
51208	8208	40	68	19	0,280	39000	80000
51209	8209	45	73	20	0,300	46800	98000
51210	8210	50	78	22	0,370	49400	106000
51211	8211	55	90	25	0,590	61800	134000
51212	8212	60	95	26	0,650	62400	140000
51213	8213	65	100	27	0,780	63700	150000
51214	8214	70	105	27	0,790	65000	160000
51215	8215	75	110	27	0,830	67600	170000



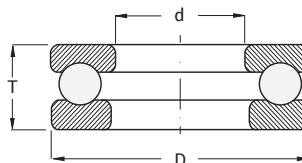
**ŁOŻYSKA KULKOWE** wzdłużne jednokierunkowe  
**BALL BEARINGS** thrust single direction  
**ШАРИКОВЫЕ ПОДШИПНИКИ**



typ type тип	GOST	wymiar dimensions размеры [mm]			waga weight вес [kg]	nośność load rating грузоподъемность [N]	
		d	D	T		dyn. динамич.	stat. статич.
51216	8216	80	115	28	0,910	76100	190000
51217	8217	85	125	31	1,200	97500	250000
51218	8218	90	135	35	1,700	119000	300000
51220	8220	100	150	38	2,200	124000	320000
51222	8222	110	160	38	2,400	130000	360000
51224	8224	120	170	39	2,650	140000	400000
51226	8226	130	190	45	4,000	186000	540000
51228	8228	140	200	46	4,350	190000	570000
51230	8230	150	215	50	6,100	238000	735000
51232	8232	160	225	51	6,550	242000	780000
51234	8234	170	240	55	8,150	286000	930000
51236	8236	180	250	56	8,600	296000	1000000
51238	8238	190	270	62	11,700	332000	1160000
51240	8240	200	280	62	12,000	338000	1220000
51244	8244	220	300	63	13,000	351000	1320000
51248	8248	240	340	78	23,000	462000	1980000
51252	8252	260	360	79	25,200	470000	2100000
51256	8256	280	380	80	26,500	492000	2320000
51260	8260	300	420	95	42,000	605000	2870000
51305	8305	25	52	18	0,170	34500	55000
51306	8306	30	60	21	0,260	37700	65500
51307	8307	35	68	24	0,380	49400	88000
51308	8308	40	78	26	0,530	61800	112000
51309	8309	45	85	28	0,660	76100	140000
51310	8310	50	95	31	0,940	88400	173000



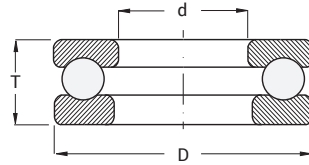
**ŁOŻYSKA KULKOWE** wzdłużne jednokierunkowe  
**BALL BEARINGS** thrust single direction  
**ШАРИКОВЫЕ ПОДШИПНИКИ**



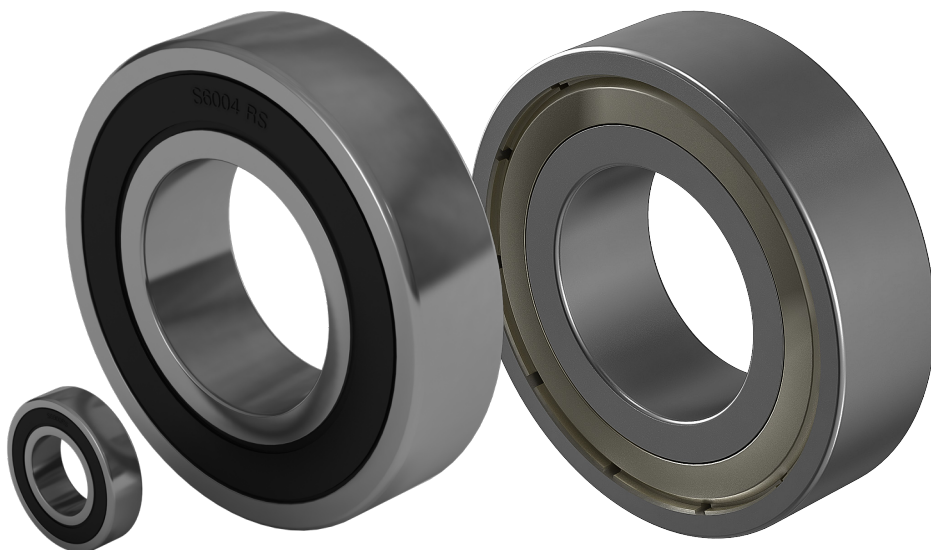
typ type тип	GOST	wymiar dimensions размеры [mm]			waga weight вес [kg]	nośność load rating грузоподъемность [N]	
		d	D	T		dyn. динамич.	stat. статич.
51311	8311	55	105	35	1,300	104000	208000
51312	8312	60	110	35	1,350	101000	208000
51313	8313	65	115	36	1,500	106000	220000
51314	8314	70	125	40	2,000	135000	300000
51315	8315	75	135	44	2,600	163000	360000
51316	8316	80	140	44	2,700	160000	360000
51317	8317	85	150	49	3,550	190000	425000
51318	8318	90	155	50	3,800	195000	465000
51320	8320	100	170	55	4,950	229000	560000
51322	8322	110	190	63	7,850	276000	720000
51324	8324	120	210	70	11,000	325000	915000
51326	8326	130	225	75	13,000	358000	1060000
51328	8328	140	240	80	15,500	397000	1220000
51330	8330	150	250	80	16,000	410000	1400000
51332	8332	160	270	87	21,000	449000	1666000
51334	8334	170	280	87	22,000	468000	1760000
51336	8336	180	300	95	27,500	520000	2000000
51340	8340	200	340	110	44,500	620000	2450000
51405	8405	25	60	24	0,340	55300	90000
51406	8406	30	70	28	0,520	72800	125000
51407	8407	35	80	32	0,760	87100	156000
51408	8408	40	90	36	1,100	112000	204000
51409	8409	45	100	39	1,400	130000	240000
51410	8410	50	110	43	2,000	159000	310000
51411	8411	55	120	48	2,550	178000	360000



**ŁOŻYSKA KULKOWE** wzdłużne jednokierunkowe  
**BALL BEARINGS** thrust single direction  
**ШАРИКОВЫЕ ПОДШИПНИКИ**



typ type тип	GOST	wymiar dimensions размеры [mm]			waga weight вес [kg]	nośność load rating грузоподъемность [N]	
		d	D	T		dyn. динамич.	stat. статич.
51412	8412	60	130	51	3,100	199000	400000
51413	8413	65	140	56	4,000	216000	450000
51414	8414	70	150	60	5,000	234000	500000
51415	8415	75	160	65	6,750	251000	560000
51416	8416	80	170	68	7,950	270000	620000
51417	8417	85	180	72	9,450	286000	680000
51418	8418	90	190	77	11,000	307000	750000
51420	8420	100	210	85	15,000	371000	965000



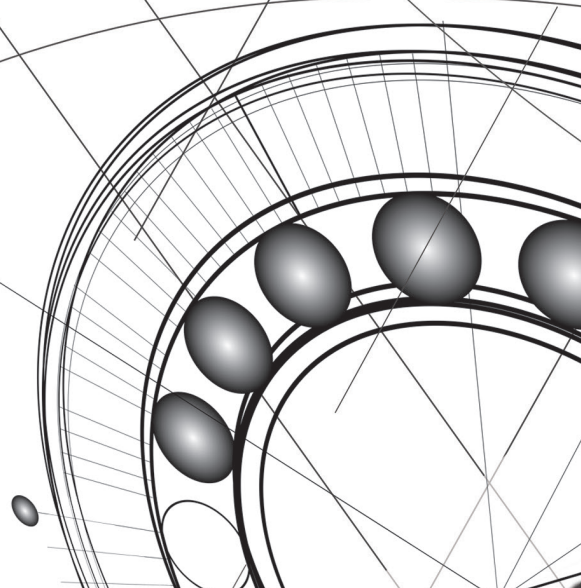
W ofercie MTM dostępne są także różne modele łożysk kulkowych wykonane ze stali nierdzewnej.

MTM also offers various models of stainless steel ball bearings.

Предложение MTM включает в себя также различные модели шарикоподшипников из нержавеющей стали.



**ŁOŻYSKA WALCOWE  
CYLINDRICAL ROLLER BEARINGS  
ЦИЛИНДРИЧЕСКИЕ ПОДШИПНИКИ**





# ŁOŻYSKA WALCOWE / CYLINDRICAL ROLLER BEARINGS / ЦИЛИНДРИЧЕСКИЕ ПОДШИПНИКИ

---



Elementy toczne łożysk walcowych tworzą styk liniowy z bieżnią, co pozwala na przenoszenie dużych obciążeń promieniowych. Dzięki temu, że wałeczki prowadzone są na żebrach jednego z pierścieni (wewnętrznego lub zewnętrznego), łożyska można stosować przy wysokich prędkościach obrotowych. Są rozłączne, zatem można je łatwo złożyć lub zdemontować nawet w przypadku pasowania z wciskiem.

## Oznaczenia dodatkowe:

- E - wersja wzmocniona - duża nośność, wymiary graniczne identyczne z typem standardowym
- M - masywny koszyk mosiężny
- C3 - luz poprzeczny większy niż normalny
- V - pełna liczba wałeczków



Rolling elements of cylindrical bearings are in linear contact with the raceway, thus significant radial loads can be supported. The rollers are guided in ribs of one of the rings (either inner or outer), thus these bearings can be used at a high rotational speed. They are separable - they can be easily assembled or disassembled, even when the push fit is used.

## Additional marking:

- E - reinforced version – high load carrying capacity, sized identically to standard line bearings
- M - robust brass cage retainer
- C3 - radial clearance greater than standard
- V - full number of rollers



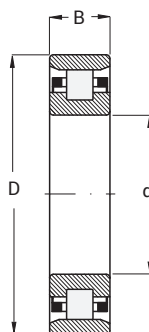
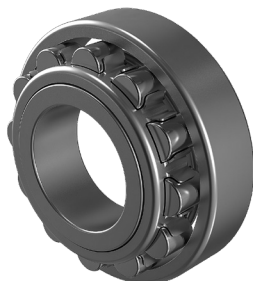
Цилиндрические элементы ролика образуют линейную связь с беговой дорожкой, которая позволяет выдерживать большие радиальные нагрузки. Так как ролики проводятся на ребрах одного из колец (внутреннего или внешнего), подшипники могут использоваться на высоких скоростях. Не пересекаются, так что вы можете устанавливать или демонтировать их с большой лёгкостью.

## Дополнительные обозначения:

- E - усиленная конструкция, высокая нагрузка производственных мощностей
- M - массивный сепаратор из латуни
- C3 - массивный сепаратор из латуни с зазором C3
- V - полное количество роликов



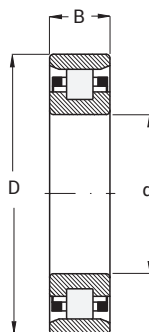
**ŁOŻYSKA WALCOWE typ N**  
**CYLINDRICAL ROLLER BEARINGS type N**  
**ЦИЛИНДРИЧЕСКИЕ ПОДШИПНИКИ типа N**



typ type тип	GOST	wymiar dimensions размеры [mm]			waga weight вес [kg]	nośność load rating грузоподъемность [N]	
		d	D	B		dyn. динамич.	stat. статич.
N202	2202	15	35	11	0,046	13500	11600
N203	2203	17	40	12	0,066	14800	12100
N204	2204	20	47	14	0,110	15400	12700
N205	2205	25	52	15	0,130	17700	15700
N206	2206	30	62	16	0,200	23500	21500
N207	2207	35	72	17	0,300	33600	31500
N208	2208	40	80	18	0,370	43800	42900
N209	2209	45	85	19	0,430	46100	46900
N210	2210	50	90	20	0,480	48200	51000
N211	2211	55	100	21	0,660	58000	62300
N212	2212	60	110	22	0,810	71900	79900
N213	2213	65	120	23	1,000	83800	94400
N214	2214	70	125	24	1,100	83300	95200
N215	2215	75	130	25	1,210	101000	118000
N216	2216	80	140	26	1,470	106000	122000
N217	2217	85	150	28	1,830	121000	140000
N218	2218	90	160	30	2,250	152000	178000
N219	2219	95	170	32	2,720	165000	195000
N220	2220	100	180	34	3,260	183000	217000
N221	2221	105	190	36	3,870	255000	267800
N222	2222	110	200	38	4,540	284800	310300
N224	2224	120	215	40	5,570	331500	365500
N226	2226	130	230	40	6,320	352800	386800
N228	2228	140	250	42	7,880	382500	433500
N230	2230	150	270	45	9,920	433500	510000



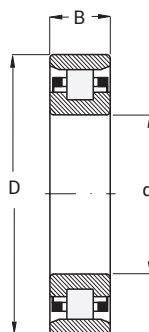
ŁOŻYSKA WALCOWE typ N  
CYLINDRICAL ROLLER BEARINGS type N  
ЦИЛИНДРИЧЕСКИЕ ПОДШИПНИКИ типа N



typ type тип	GOST	wymiar dimensions размеры [mm]			waga weight вес [kg]	nośność load rating грузоподъемность [N]	
		d	D	B		dyn. динамич.	stat. статич.
N304	2304	20	52	15	0,150	23100	19200
N305	2305	25	62	17	0,240	29300	25200
N306	2306	30	72	19	0,350	38600	35200
N307	2307	35	80	21	0,450	49600	46900
N308	2308	40	90	23	0,640	58600	56900
N309	2309	45	100	25	0,860	78800	77500
N310	2310	50	110	27	1,110	92200	93400
N311	2311	55	120	29	1,420	111000	111000
N312	2312	60	130	31	1,760	124000	126000
N313	2313	65	140	33	2,180	137000	139000
N314	2314	70	150	35	2,650	162000	168000
N315	2315	75	160	37	3,210	194000	205000
N316	2316	80	170	39	3,770	194000	207000
N317	2317	85	180	41	4,440	225000	247000
N318	2318	90	190	43	5,180	243000	265000
N319	2319	95	200	45	5,990	277000	311000
N320	2320	100	215	47	7,490	315000	365000
N321	2321	105	225	49	8,530	360000	415000
N322	2322	110	240	50	10,100	400000	465000
N324	2324	120	260	55	12,800	475000	550000
N326	2326	130	280	58	17,400	560000	665000
N328	2328	140	300	62	21,200	615000	745000
N330	2330	150	320	65	25,300	665000	805000

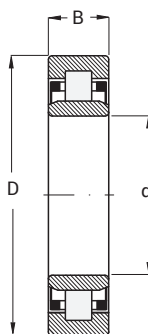


**ŁOŻYSKA WALCOWE typ N**  
**CYLINDRICAL ROLLER BEARINGS type N**  
**ЦИЛИНДРИЧЕСКИЕ ПОДШИПНИКИ типа N**



typ type тип	GOST	wymiar dimensions размеры [mm]			waga weight вес [kg]	nośność load rating грузоподъемность [N]	
		d	D	B		dyn. динамич.	stat. статич.
N405	2405	25	80	21	0,536	41200	34900
N406	2406	30	90	23	0,732	51400	45100
N407	2407	35	100	25	0,965	65000	59100
N408	2408	40	110	27	1,270	82300	76500
N409	2409	45	120	29	1,580	90100	86700
N410	2410	50	130	31	1,970	110500	108000
N411	2411	55	140	33	2,420	120700	119000
N412	2412	60	150	35	2,930	142800	147100
N413	2413	65	160	37	3,500	155600	161500
N414	2414	70	180	42	5,100	194700	204000
N415	2415	75	190	45	6,060	224400	238000
N416	2416	80	200	48	7,140	257600	272000
N417	2417	85	210	52	9,410	335000	350000
N418	2418	90	225	54	11,200	375000	400000
N419	2419	95	240	55	13,200	400000	445000
N420	2420	100	250	58	14,900	445000	495000

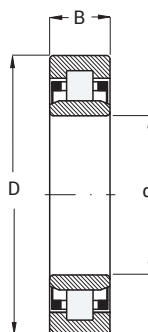
**ŁOŻYSKA WALCOWE typ NU**  
**CYLINDRICAL ROLLER BEARINGS type NU**  
**ЦИЛИНДРИЧЕСКИЕ ПОДШИПНИКИ типа NU**



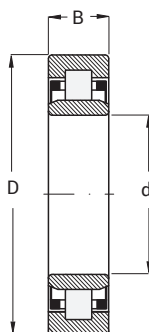
typ type тип	GOST	wymiar dimensions размеры [mm]			waga weight вес [kg]	nośność load rating грузоподъемность [N]	
		d	D	B		dyn. динамич.	stat. статич.
NU202	32202	15	35	11	0,047	12700	10400
NU203	32203	17	40	12	0,068	17600	14600
NU204	32204	20	47	14	0,110	25700	22600
NU205	32205	25	52	15	0,130	29300	27700
NU206	32206	30	62	16	0,200	39100	37400
NU207	32207	35	72	17	0,300	50200	50200
NU208	32208	40	80	18	0,370	55700	55400
NU209	32209	45	85	19	0,430	63100	66400
NU210	32210	50	90	20	0,480	66100	71900
NU211	32211	55	100	21	0,640	86400	98700
NU212	32212	60	110	22	0,810	91800	86700
NU213	32213	65	120	23	1,020	103700	100300
NU214	32214	70	125	24	1,120	116500	116500
NU215	32215	75	130	25	1,250	127500	132600
NU216	32216	80	140	26	1,500	136000	141100
NU217	32217	85	150	28	1,900	161500	170000
NU218	32218	90	160	30	2,300	176800	187000
NU219	32219	95	170	32	2,780	216800	225300
NU220	32220	100	180	34	3,330	242300	259300
NU221	32221	105	190	36	4,000	255000	267800
NU222	32222	110	200	38	4,630	284800	310300
NU224	32223	120	215	40	5,570	272000	340000
NU226	32224	130	230	40	6,320	282000	360000
NU228	32225	140	250	42	7,880	325000	420000
NU230	32226	150	270	45	9,920	375000	490000



**ŁOŻYSKA WALCOWE typ NU**  
**CYLINDRICAL ROLLER BEARINGS type NU**  
**ЦИЛИНДРИЧЕСКИЕ ПОДШИПНИКИ типа NU**



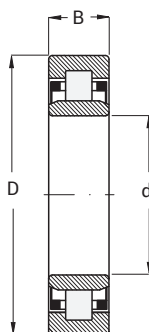
typ type тип	GOST	wymiar dimensions размеры [mm]			waga weight вес [kg]	nośność load rating грузоподъемность [N]	
		d	D	B		dyn. динамич.	stat. статич.
NU304	32304	20	52	15	0,150	31500	26900
NU305	32305	25	62	17	0,240	41600	37400
NU306	32306	30	72	19	0,360	53100	50200
NU307	32307	35	80	21	0,480	66600	65400
NU308	32308	40	90	23	0,650	83100	81500
NU309	32309	45	100	25	0,900	97400	98300
NU310	32310	50	110	27	1,150	110000	113000
NU311	32311	55	120	29	1,450	137000	143000
NU312	32312	60	130	31	1,800	150000	157000
NU313	32313	65	140	33	2,250	181000	191000
NU314	32314	70	150	35	2,750	205000	222000
NU315	32315	75	160	37	3,300	240000	263000
NU316	32316	80	170	39	3,950	259000	282000
NU317	32317	85	180	41	4,700	291000	330000
NU318	32318	90	190	43	5,300	316000	355000
NU319	32319	95	200	45	6,130	334000	387000
NU320	32320	100	215	47	7,490	379000	424000
NU321	32321	105	225	49	8,530	440000	500000
NU322	32322	110	240	50	10,100	451000	525000
NU324	32324	120	260	55	12,800	528000	610000
NU326	32326	130	280	58	17,400	616000	736000
NU328	32328	140	300	62	21,200	663000	797000
NU330	32330	150	320	65	25,300	757000	922000



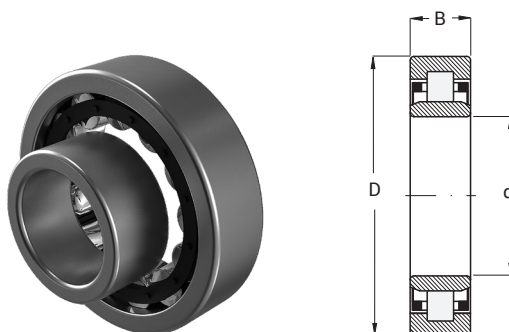
typ type тип	GOST	wymiar dimensions размеры [mm]			waga weight вес [kg]	nośność load rating грузоподъемность [N]	
		d	D	B		dyn. динамич.	stat. статич.
NU405	32405	25	80	21	0,550	46000	40000
NU406	32406	30	90	23	0,750	62800	55000
NU407	32407	35	100	25	1,000	75000	68900
NU408	32408	40	110	27	1,300	97100	89100
NU409	32409	45	120	29	1,620	115000	112000
NU410	32410	50	130	31	2,000	139000	136000
NU411	32411	55	140	33	2,500	142000	138000
NU412	32412	60	150	35	3,000	178000	184000
NU413	32413	65	160	37	3,600	198000	203000
NU414	32414	70	180	42	5,250	246000	257000
NU415	32415	75	190	45	6,250	265000	274000
NU416	32416	80	200	48	7,300	302000	315000
NU417	32417	85	210	52	9,410	340000	350000
NU418	32418	90	225	54	11,200	374000	400000
NU419	32419	95	240	55	13,200	410000	440000
NU420	32420	100	250	58	14,900	458000	498000



**ŁOŻYSKA WALCOWE typ NU**  
**CYLINDRICAL ROLLER BEARINGS type NU**  
**ЦИЛИНДРИЧЕСКИЕ ПОДШИПНИКИ типа NU**



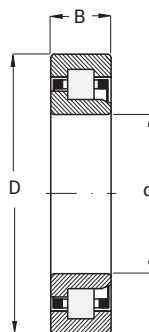
typ type тип	GOST	wymiar dimensions размеры [mm]			waga weight вес [kg]	nośność load rating грузоподъемность [N]	
		d	D	B		dyn. динамич.	stat. статич.
NU2203	32503	17	40	16	0,091	17800	15900
NU2204	32504	20	47	18	0,143	22200	20300
NU2205	32505	25	52	18	0,166	25100	24700
NU2206	32506	30	62	20	0,261	35000	36000
NU2207	32507	35	72	23	0,404	52000	55500
NU2208	32508	40	80	23	0,490	58000	62000
NU2209	32509	45	85	23	0,531	61500	68000
NU2210	32510	50	90	23	0,571	32000	36000
NU2211	32511	55	100	25	0,773	79000	93000
NU2212	32512	60	110	28	1,060	101000	123000
NU2213	32513	65	120	31	1,410	120000	149000
NU2214	32514	70	125	31	1,470	125000	160000
NU2215	32515	75	130	31	1,550	136000	172000
NU2216	32516	80	140	33	1,930	154000	198000
NU2217	32517	85	150	36	2,440	178000	232000
NU2218	32518	90	160	64	3,090	207000	265000
NU2219	32519	95	170	43	3,790	230000	298000
NU2220	32520	100	180	46	4,570	258000	340000



typ type тип	GOST	wymiar dimensions размеры [mm]			waga weight вес [kg]	nośność load rating грузоподъемность [N]	
		d	D	B		dyn. динамич.	stat. статич.
NU2304	32604	20	52	21	0,250	33000	30000
NU2305	32605	25	62	24	0,343	46000	45000
NU2306	32606	30	72	27	0,513	51500	51000
NU2307	32607	35	80	31	0,712	64500	65500
NU2308	32608	40	90	33	0,951	82500	88000
NU2309	32609	45	100	36	1,270	106000	113000
NU2310	32610	50	110	40	1,680	121000	131000
NU2311	32611	55	120	43	2,170	148000	162000
NU2312	32612	60	130	46	2,710	169000	188000
NU2313	32613	65	140	48	3,270	188000	212000
NU2314	32614	70	150	51	3,980	223000	262000
NU2315	32615	75	160	55	4,870	274000	325000
NU2316	32616	80	170	58	5,790	274000	330000
NU2317	32617	85	180	60	6,700	315000	380000
NU2318	32618	90	190	64	7,950	325000	395000
NU2319	32619	95	200	67	9,210	395000	495000
NU2320	32620	100	215	73	11,700	460000	590000

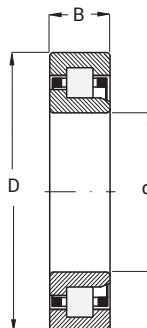


**ŁOŻYSKA WALCOWE typ NJ**  
**CYLINDRICAL ROLLER BEARINGS type NJ**  
**ЦИЛИНДРИЧЕСКИЕ ПОДШИПНИКИ типа NJ**



typ type тип	GOST	wymary dimensions размеры [mm]			waga weight вес [kg]	nośność load rating грузоподъемность [N]	
		d	D	B		dyn. динамич.	stat. статич.
NJ202	42202	15	35	11	0,049	12700	10400
NJ203	42203	17	40	12	0,070	17600	14600
NJ204	42204	20	47	14	0,110	25700	22600
NJ205	42205	25	52	15	0,140	29300	27700
NJ206	42206	30	62	16	0,210	39100	37400
NJ207	42207	35	72	17	0,310	50200	50200
NJ208	42208	40	80	18	0,380	55700	55400
NJ209	42209	45	85	19	0,440	63100	66400
NJ210	42210	50	90	20	0,490	66100	71900
NJ211	42211	55	100	21	0,670	86400	98700
NJ212	42212	60	110	22	0,830	97700	107000
NJ213	42213	65	120	23	1,050	108000	119000
NJ214	42214	70	125	24	1,150	119000	137000
NJ215	42215	75	130	25	1,300	130000	156000
NJ216	42216	80	140	26	1,550	139000	167000
NJ217	42217	85	150	28	1,950	167000	199000
NJ218	42218	90	160	30	2,400	182000	217000
NJ219	42219	95	170	32	2,900	221000	265000
NJ220	42220	100	180	34	3,500	250000	306000
NJ221	42221	105	190	36	4,100	255000	267800
NJ222	42222	110	200	38	4,900	264800	310300
NJ224	42224	120	215	40	5,570	272000	340000
NJ226	42226	130	230	40	6,320	282000	360000
NJ228	42228	140	250	42	7,880	325000	420000
NJ230	42230	150	270	45	9,920	375000	490000

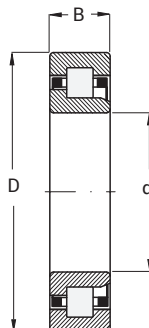




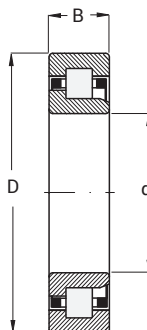
typ type тип	GOST	wymiar dimensions размеры [mm]			waga weight вес [kg]	nośność load rating грузоподъемность [N]	
		d	D	B		dyn. динамич.	stat. статич.
NJ304	42304	20	52	15	0,150	30800	26000
NJ305	42305	25	62	17	0,250	38500	35800
NJ306	42306	30	72	19	0,370	49200	48200
NJ307	42307	35	80	21	0,490	62200	64200
NJ308	42308	40	90	23	0,670	76800	77800
NJ309	42309	45	100	25	0,920	93000	98000
NJ310	42310	50	110	27	1,150	105000	112000
NJ311	42311	55	120	29	1,500	128000	138000
NJ312	42312	60	130	31	1,900	150000	157000
NJ313	42313	65	140	33	2,300	181000	191000
NJ314	42314	70	150	35	2,800	205000	222000
NJ315	42315	75	160	37	3,350	240000	263000
NJ316	42316	80	170	39	4,000	259000	282000
NJ317	42317	85	180	41	4,540	291000	330000
NJ318	42318	90	190	43	5,300	316000	355000
NJ319	42319	95	200	45	6,130	334000	387000
NJ320	42320	100	215	47	7,490	379000	424000
NJ321	42321	105	225	49	9,040	391000	449000
NJ322	42322	110	240	50	11,100	400000	465000
NJ324	42324	120	260	55	12,800	475000	550000
NJ326	42326	130	280	58	17,400	560000	665000
NJ328	42328	140	300	62	21,200	615000	745000
NJ330	42330	150	320	65	25,300	665000	805000



**ŁOŻYSKA WALCOWE typ NJ**  
**CYLINDRICAL ROLLER BEARINGS type NJ**  
**ЦИЛИНДРИЧЕСКИЕ ПОДШИПНИКИ типа NJ**



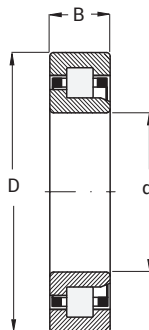
typ type тип	GOST	wymiar dimensions размеры [mm]			waga weight вес [kg]	nośność load rating грузоподъемность [N]	
		d	D	B		dyn. динамич.	stat. статич.
NJ406	42406	30	90	23	0,770	62800	55000
NJ407	42407	35	100	25	1,050	75200	68900
NJ408	42408	40	110	27	1,300	97100	89100
NJ409	42409	45	120	29	1,650	115000	112000
NJ410	42410	50	130	31	2,050	139000	136000
NJ411	42411	55	140	33	2,550	142000	138000
NJ412	42412	60	150	35	3,100	178000	184000
NJ413	42413	65	160	37	3,650	198000	203000
NJ414	42414	70	180	42	5,350	246000	257000
NJ415	42415	75	190	45	6,400	265000	274000
NJ416	42416	80	200	48	7,450	302000	315000
NJ417	42417	85	210	52	9,410	340000	350000
NJ418	42418	90	225	54	11,200	374000	400000
NJ419	42419	95	240	55	13,200	410000	444000
NJ420	42420	100	250	58	14,900	458000	498000



typ type тип	GOST	wymiar dimensions размеры [mm]			waga weight вес [kg]	nośność load rating грузоподъемность [N]	
		d	D	B		dyn. динамич.	stat. статич.
NJ2203	42503	17	40	16	0,093	17800	15900
NJ2204	42504	20	47	18	0,143	22200	20300
NJ2205	42505	25	52	18	0,166	25100	24700
NJ2206	42506	30	62	20	0,261	35000	36000
NJ2207	42507	35	72	23	0,404	52000	55500
NJ2208	42508	40	80	23	0,490	58000	62000
NJ2209	42509	45	85	23	0,531	61500	68000
NJ2210	42510	50	90	23	0,571	32000	36000
NJ2211	42511	55	100	25	0,773	79000	93000
NJ2212	42512	60	110	28	1,060	101000	123000
NJ2213	42513	65	120	31	1,410	120000	149000
NJ2214	42514	70	125	31	1,470	125000	160000
NJ2215	42515	75	130	31	1,550	136000	172000
NJ2216	42516	80	140	33	1,930	154000	198000
NJ2217	42517	85	150	36	2,440	178000	232000
NJ2218	42518	90	160	64	3,090	207000	265000
NJ2219	42519	95	170	43	3,790	230000	298000
NJ2220	42520	100	180	46	4,570	258000	340000

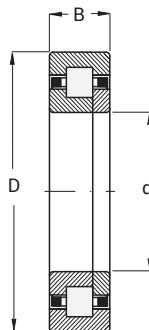


**ŁOŻYSKA WALCOWE typ NJ**  
**CYLINDRICAL ROLLER BEARINGS type NJ**  
**ЦИЛИНДРИЧЕСКИЕ ПОДШИПНИКИ типа NJ**



typ type тип	GOST	wymiar dimensions размеры [mm]			waga weight вес [kg]	nośność load rating грузоподъемность [N]	
		d	D	B		dyn. динамич.	stat. статич.
NJ2304	42604	20	52	21	0,250	33000	30000
NJ2305	42605	25	62	24	0,343	46000	45000
NJ2306	42606	30	72	27	0,513	51500	51000
NJ2307	42607	35	80	31	0,712	64500	65500
NJ2308	42608	40	90	33	0,951	82500	88000
NJ2309	42609	45	100	36	1,270	106000	113000
NJ2310	42610	50	110	40	1,680	121000	131000
NJ2311	42611	55	120	43	2,170	148000	162000
NJ2312	42612	60	130	46	2,710	169000	188000
NJ2313	42613	65	140	48	3,270	188000	212000
NJ2314	42614	70	150	51	3,980	223000	262000
NJ2315	42615	75	160	55	4,870	274000	325000
NJ2316	42616	80	170	58	5,790	274000	330000
NJ2317	42617	85	180	60	6,700	315000	380000
NJ2318	42618	90	190	64	7,950	325000	395000
NJ2319	42619	95	200	67	9,210	395000	495000
NJ2320	42620	100	215	73	11,700	460000	590000

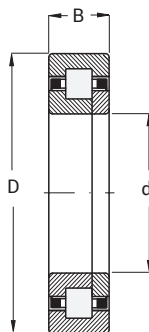
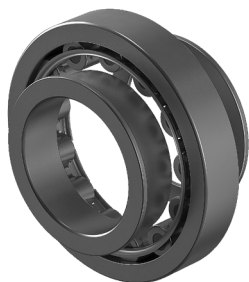
ŁOŻYSKA WALCOWE typ NUP  
CYLINDRICAL ROLLER BEARINGS type NUP  
ЦИЛИНДРИЧЕСКИЕ ПОДШИПНИКИ типа NUP



typ type тип	GOST	wymiar dimensions размеры [mm]			waga weight вес [kg]	nośność load rating грузоподъемность [N]	
		d	D	B		dyn. динамич.	stat. статич.
NUP204	92204	20	47	14	0,111	16600	19300
NUP205	92205	25	52	15	0,137	18800	17000
NUP206	92206	30	62	16	0,207	24900	23300
NUP207	92207	35	72	17	0,295	35500	34000
NUP208	92208	40	80	18	0,378	43500	42000
NUP209	92209	45	85	19	0,432	46000	47000
NUP210	92210	50	90	20	0,470	50500	54500
NUP211	92211	55	100	21	0,638	61000	66500
NUP212	92212	60	110	22	0,818	72000	80000
NUP213	92213	65	120	23	1,020	94000	94500
NUP214	92214	70	125	24	1,120	87500	101000
NUP215	92215	75	130	25	1,230	101000	118000
NUP216	92216	80	140	26	1,520	111000	130000
NUP217	92217	85	150	28	1,870	126000	149000
NUP218	92218	90	160	30	2,290	152000	178000
NUP219	92219	95	170	32	2,780	166000	195000
NUP220	92220	100	180	34	3,330	183000	217000
NUP221	92221	105	190	36	3,950	201000	241000
NUP222	92222	110	200	38	4,630	240000	290000
NUP224	92224	120	215	40	5,570	272000	340000
NUP226	92226	130	230	40	6,320	282000	360000
NUP228	92228	140	250	42	7,880	325000	420000
NUP230	92230	150	270	45	9,920	375000	490000

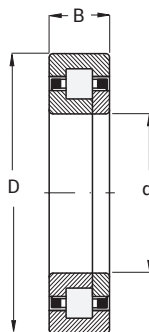


ŁOŻYSKA WALCOWE typ NUP  
CYLINDRICAL ROLLER BEARINGS type NUP  
ЦИЛИНДРИЧЕСКИЕ ПОДШИПНИКИ типа NUP



typ type тип	GOST	wymiar dimensions размеры [mm]			waga weight вес [kg]	nośność load rating грузоподъемность [N]	
		d	D	B		dyn. динамич.	stat. статич.
NUP304	92304	20	52	15	0,153	23100	19200
NUP305	92305	25	62	17	0,241	31500	27700
NUP306	92306	30	72	19	0,358	38500	35000
NUP307	92307	35	80	21	0,461	49500	47000
NUP308	92308	40	90	23	0,658	58500	57000
NUP309	92309	45	100	25	0,877	69000	77500
NUP310	92310	50	110	27	1,140	87000	86000
NUP311	92311	55	120	29	1,450	111000	111000
NUP312	92312	60	130	31	1,820	124000	126000
NUP313	92313	65	140	33	2,230	135000	139000
NUP314	92314	70	150	35	2,710	158000	168000
NUP315	92315	75	160	37	3,280	190000	205000
NUP316	92316	80	170	39	3,860	201000	223000
NUP317	92317	85	180	41	4,540	225000	247000
NUP318	92318	90	190	43	5,310	240000	265000
NUP319	92319	95	200	45	6,130	274000	310000
NUP320	92320	100	215	47	7,490	315000	365000
NUP321	92321	105	225	49	8,530	360000	415000
NUP322	92322	110	240	50	10,100	400000	465000
NUP324	92324	120	260	55	12,800	475000	550000
NUP326	92326	130	280	58	17,400	560000	665000
NUP328	92328	140	300	62	21,200	615000	745000
NUP330	92330	150	320	65	25,300	665000	805000

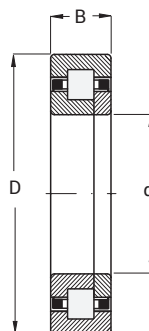
ŁOŻYSKA WALCOWE typ NUP  
CYLINDRICAL ROLLER BEARINGS type NUP  
ЦИЛИНДРИЧЕСКИЕ ПОДШИПНИКИ типа NUP



typ type тип	GOST	wymiar dimensions размеры [mm]			waga weight вес [kg]	nośność load rating грузоподъемность [N]	
		d	D	B		dyn. динамич.	stat. статич.
NUP405		25	80	21	0,550	46500	40000
NUP406	92406	30	90	23	0,751	62500	55000
NUP407	92407	35	100	25	0,990	75500	69000
NUP408	92408	40	110	27	1,290	95500	89000
NUP409	92409	45	120	29	1,620	115000	112000
NUP410	92410	50	130	31	2,020	139000	136000
NUP411	92411	55	140	33	2,480	139000	138000
NUP412	92412	60	150	35	3,020	167000	168000
NUP413	92413	65	160	37	3,610	195000	203000
NUP414	92414	70	180	42	5,240	243000	257000
NUP415	92415	75	190	45	6,220	262000	274000
NUP416	92416	80	200	48	7,320	299000	315000
NUP417	92417	85	210	52	9,410	335000	350000
NUP418	92418	90	225	54	11,200	375000	400000
NUP419	92419	95	240	55	13,200	400000	445000
NUP420	92420	100	250	58	14,900	445000	495000



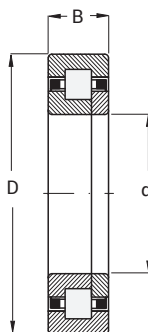
**ŁOŻYSKA WALCOWE typ NUP**  
**CYLINDRICAL ROLLER BEARINGS type NUP**  
**ЦИЛИНДРИЧЕСКИЕ ПОДШИПНИКИ типа NUP**



typ type тип	GOST	wymiar dimensions размеры [mm]			waga weight вес [kg]	nośność load rating грузоподъемность [N]	
		d	D	B		dyn. динамич.	stat. статич.
NUP2203	92503	17	40	16	0,095	17800	15900
NUP2204	92504	20	47	18	0,143	22200	20300
NUP2205	92505	25	52	18	0,166	25100	24700
NUP2206	92506	30	62	20	0,261	35000	36000
NUP2207	92507	35	72	23	0,404	52000	55500
NUP2208	92508	40	80	23	0,490	58000	62000
NUP2209	92509	45	85	23	0,531	61500	68000
NUP2210	92510	50	90	23	0,571	32000	36000
NUP2211	92511	55	100	25	0,773	79000	93000
NUP2212	92512	60	110	28	1,060	101000	123000
NUP2213	92513	65	120	31	1,410	120000	149000
NUP2214	92514	70	125	31	1,470	125000	160000
NUP2215	92515	75	130	31	1,550	136000	172000
NUP2216	92516	80	140	33	1,930	154000	198000
NUP2217	92517	85	150	36	2,440	178000	232000
NUP2218	92518	90	160	64	3,090	207000	265000
NUP2219	92519	95	170	43	3,790	230000	298000
NUP2220	92520	100	180	46	4,570	258000	340000



ŁOŻYSKA WALCOWE typ NUP  
CYLINDRICAL ROLLER BEARINGS type NUP  
ЦИЛИНДРИЧЕСКИЕ ПОДШИПНИКИ типа NUP



typ type тип	GOST	wymiar dimensions размеры [mm]			waga weight вес [kg]	nośność load rating грузоподъемность [N]	
		d	D	B		dyn. динамич.	stat. статич.
NUP2304	92604	20	52	21	0,250	33000	30000
NUP2305	92605	25	62	24	0,343	46000	45000
NUP2306	92606	30	72	27	0,513	51500	51000
NUP2307	92607	35	80	31	0,712	64500	65500
NUP2308	92608	40	90	33	0,951	82500	88000
NUP2309	92609	45	100	36	1,270	106000	113000
NUP2310	92610	50	110	40	1,680	121000	131000
NUP2311	92611	55	120	43	2,170	148000	162000
NUP2312	92612	60	130	46	2,710	169000	188000
NUP2313	92613	65	140	48	3,270	188000	212000
NUP2314	92614	70	150	51	3,980	223000	262000
NUP2315	92615	75	160	55	4,870	274000	325000
NUP2316	92616	80	170	58	5,790	274000	330000
NUP2317	92617	85	180	60	6,700	315000	380000
NUP2318	92618	90	190	64	7,950	325000	395000
NUP2319	92619	95	200	67	9,210	395000	495000
NUP2320	92620	100	215	73	11,700	460000	590000



**ŁOŻYSKA STOŻKOWE  
TAPERED ROLLER BEARINGS  
КОНИЧЕСКИЕ ПОДШИПНИКИ**





## ŁOŻYSKA STOŻKOWE / TAPERED ROLLER BEARINGS / КОНИЧЕСКИЕ ПОДШИПНИКИ

---



Łożyska stożkowe są dostępne w wymiarach metrycznych i calowych. Pod względem budowy łożyska stożkowe o wymiarach metrycznych i łożyska stożkowe o wymiarach calowych są identyczne. Są rozłączne. Składają się z pierścienia zewnętrznego ze skośną bieżnią wewnątrz i pierścienia wewnętrznego na bieżni, w której osadzone jest koszyk z wałeczkami (a dokładniej - stożkami o ściętych wierzchołkach, które przypominają wałeczki).

Łożyska stożkowe przeznaczone są do przenoszenia dużych, złożonych obciążeń - promieniowych i osiowych w jednym kierunku. Kosze prawie zawsze wykonywane są ze stali, bardzo rzadko z poliamidu. Oznaczenia łożysk stożkowych o wymiarach calowych oparte są na systemie AFBMA, który odmiennie traktuje zespół wewnętrzny (pierścień wewnętrzny z wałeczkami) łożyska stożkowego i pierścień zewnętrzny tego łożyska. Wskutek tego oddziela się oznaczenia pierścienia wewnętrznego i zewnętrznego, rozdzielane znakiem „/”.

Ze względu na swoją trwałość, niezawodność, łatwość i prostotę montażu w Polsce i Europie łożyska stożkowe znajdują zastosowanie głównie w motoryzacji (koła samochodów, mosty, przekładnie) oraz w urządzeniach produkowanych w krajach, gdzie powszechnie wymiary podaje się w calach.



Tapered bearings are available in metric and imperial systems. As far as the construction is concerned, there are no differences between the metric and the imperial tapered bearings. They are separable. They consist of an outer ring with an oblique raceway inside and an inner ring on the raceway, in which a basket with rollers (cones with cut vertices) is seated.

Tapered bearings sustain significant, complex both radial and axial loads in one direction. The baskets are made of steel, seldomly polyamide. Designation of inch-dimensioned tapered bearings is based on AFBMA system, thus the inner unit (inner ring with rollers) of a bearing and its outer ring are treated separately. As a result, designation of the inner ring are separated from the outer ring with a „/”.

With regard to their durability and easiness of installation, tapered bearings are mainly used in the Polish and European automotive industry (car wheels, bridges, transmission gears). They are also used in equipment produced in countries, where the dimensions are given in inches.



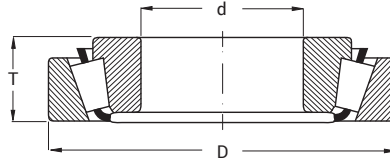
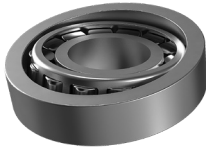
Конические роликовые подшипники производятся в метрических и дюймовых размерах. В конструкции - ничем от себя, кроме размера - не отличаются. Они состоят из наружного кольца с наклонной беговой дорожкой внутри, внутреннее кольцо на беговой дорожке является неотъемлемой частью с сепаратором (а точнее - конусов с усеченными углами, напоминающих ролики).

Конические роликовые подшипники, предназначенные для выдерживания больших односторонних нагрузок, как радиальных так и осевых. Сепаратор почти всегда изготавливается из стали, очень редко из полиамида.

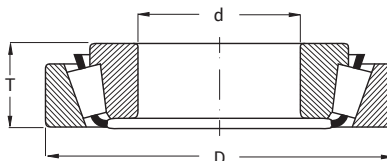
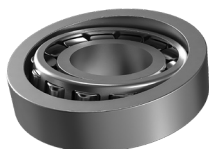
Благодаря своей надежности, долговечности и простоты установки в Польше и Европе конические роликовые подшипники в основном используются в автомобильной промышленности (вагонных колес, мостов, шестерни) и оборудовании, произведенных в странах, где общие размеры, приведенные в дюймах.



**ŁOŻYSKA STOŻKOWE** seria 30...  
**TAPERED ROLLER BEARINGS** series 30...  
**КОНИЧЕСКИЕ ПОДШИПНИКИ** серии 30...



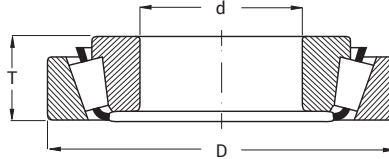
typ type тип	GOST	wymiar dimensions размеры [mm]			waga weight вес [kg]	nośność load rating грузоподъемность [N]	
		d	D	T		dyn. динамич.	stat. статич.
30202	7202	15	35	11,75	0,057	12500	11800
30203	7203	17	40	13,25	0,075	19000	18600
30204	7204	20	47	15,25	0,120	27500	28000
30205	7205	25	52	16,25	0,150	30800	33500
30206	7206	30	62	17,25	0,230	40200	44000
30207	7207	35	72	18,25	0,320	51200	56000
30208	7208	40	80	19,75	0,420	61600	68000
30209	7209	45	85	20,75	0,480	66000	76500
30210	7210	50	90	21,75	0,540	76500	91500
30211	7211	55	100	22,75	0,700	89700	106000
30212	7212	60	110	23,75	0,880	99000	114000
30213	7213	65	120	24,75	1,150	114000	134000
30214	7214	70	125	26,25	1,250	125000	156000
30215	7215	75	130	27,25	1,400	140000	176000
30216	7216	80	140	28,25	1,600	151000	183000
30217	7217	85	150	30,5	2,050	176000	220000
30218	7218	90	160	32,5	2,550	194000	245000
30219	7219	95	170	34,5	3,000	216000	275000
30220	7220	100	180	37	3,650	246000	320000
30221	7221	105	190	39	4,250	270000	355000
30222	7222	110	200	41	5,100	308000	405000
30224	7224	120	215	43,5	6,150	341000	465000
30226	7226	130	230	43,75	7,600	369000	490000
30228	7228	140	250	45,75	8,650	418000	570000
30230	7230	150	270	49	11,000	429000	560000



typ type тип	GOST	wymary dimensions размеры [mm]			waga weight вес [kg]	nośność load rating грузоподъемность [N]	
		d	D	T		dyn. динамич.	stat. статич.
30302	7302	15	42	14,25	0,094	22400	20000
30303	7303	17	47	15,25	0,129	28100	25000
30304	7304	20	52	16,25	0,165	34100	32500
30305	7305	25	62	18,25	0,263	44600	43000
30306	7306	30	72	20,75	0,387	56100	56000
30307	7307	35	80	22,75	0,515	72100	73500
30308	7308	40	90	25,25	0,747	85800	95000
30309	7309	45	100	27,25	0,984	108000	120000
30310	7310	50	110	29,25	1,280	125000	140000
30311	7311	55	120	31,5	1,630	142000	163000
30312	7312	60	130	33,5	1,990	168000	196000
30313	7313	65	140	36	2,440	194000	228000
30314	7314	70	150	38	2,980	220000	260000
30315	7315	75	160	40	3,570	246000	290000
30316	7316	80	170	42,5	4,270	270000	320000
30317	7317	85	180	44,5	4,960	303000	365000
30318	7318	90	190	46,5	5,800	330000	400000
30319	7319	95	200	49,5	6,800	330000	390000
30320	7320	100	215	51,5	8,220	402000	490000
30321	7321	105	225	53,5	9,380	429000	530000
30322	7322	110	240	54,5	11,000	473000	585000
30324	7324	120	260	59,5	14,000	561000	710000
30326	7326	130	280	63,75	17,000	627000	800000
30328	7328	140	300	67,75	21,000	737000	950000
30330	7330	150	320	72	28,500	825000	1060000

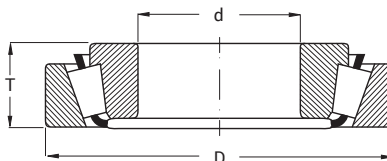
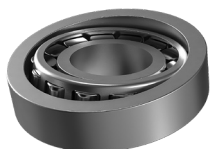


**ŁOŻYSKA STOŻKOWE** seria 31...  
**TAPERED ROLLER BEARINGS** series 31...  
**КОНИЧЕСКИЕ ПОДШИПНИКИ** серии 31...



typ type тип	GOST	wymiar dimensions размеры [mm]			waga weight вес [kg]	nośność load rating грузоподъемность [N]	
		d	D	T		dyn. динамич.	stat. статич.
31305	27305	25	62	18,25	0,262	40700	46100
31306	27306	30	72	20,75	0,392	52500	60400
31307	27307	35	80	22,75	0,514	65700	76800
31308	27308	40	90	25,25	0,727	81400	96400
31309	27309	45	100	27,25	0,944	95600	113800
31310	27310	50	110	29,25	1,210	108000	128500
31311	27311	55	120	31,5	1,560	129900	158000
31312	27312	60	130	33,5	1,900	145400	176800
31313	27313	65	140	36	2,370	165700	202600
31314	27314	70	150	38	2,860	186900	231000
31315	27315	75	160	40	3,380	208500	258900
31316	27316	80	170	42,5	4,050	229800	287100
31317	27317	85	180	44,5	4,690	253900	319100
31318	27318	90	190	46,5	5,460	281700	357100
31319	27319	95	200	49,5	6,460	311400	399800
31320	27320	100	215	56,5	8,590	372900	488200
31321	27321	105	225	58	9,580	398500	523800
31322	27322	110	240	63	12,100	458400	611400
31324	27324	120	260	68	15,300	535200	723500
31326	27326	130	280	72	18,400	593200	804300
31328	27328	140	300	77	22,800	678400	929000
31330	27330	150	320	82	27,400	772800	1070700

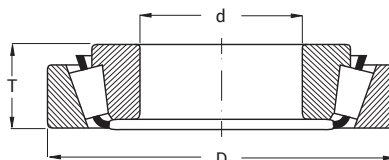
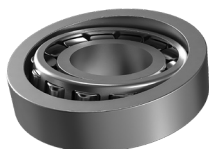




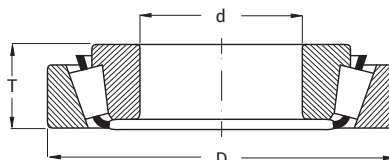
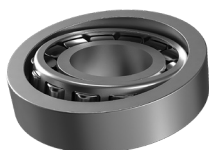
typ type тип	GOST	wymiar dimensions размеры [mm]			waga weight вес [kg]	nośność load rating грузоподъемность [N]	
		d	D	T		dyn. динамич.	stat. статич.
32004	2007104	20	42	15	0,097	24200	27000
32005	2007105	25	47	15	0,110	27000	32500
32006	2007106	30	55	17	0,170	35800	44000
32007	2007107	35	62	18	0,220	42900	54000
32008	2007108	40	68	19	0,270	52800	71000
32009	2007109	45	75	20	0,340	58300	80000
32010	2007110	50	80	20	0,370	60500	88000
32011	2007111	55	90	23	0,550	80900	116000
32012	2007112	60	95	23	0,590	82500	122000
32013	2007113	65	100	23	0,630	84200	127000
32014	2007114	70	110	25	0,840	101000	153000
32015	2007115	75	115	25	0,900	106000	163000
32016	2007116	80	125	29	1,300	138000	216000
32017	2007117	85	130	29	1,350	140000	224000
32018	2007118	90	140	32	1,750	168000	270000
32019	2007119	95	145	32	1,800	168000	270000
32020	2007120	100	150	32	1,900	172000	280000
32021	2007121	105	160	35	2,400	201000	335000
32022	2007122	110	170	38	3,050	233000	390000
32024	2007124	120	180	38	3,250	242000	415000
32026	2007126	130	200	45	4,950	314000	540000
32028	2007128	140	210	45	5,250	330000	585000
32030	2007130	150	225	48	6,350	369000	655000



**ŁOŻYSKA STOŻKOWE** seria 32...  
**TAPERED ROLLER BEARINGS** series 32...  
**КОНИЧЕСКИЕ ПОДШИПНИКИ** серии 32...



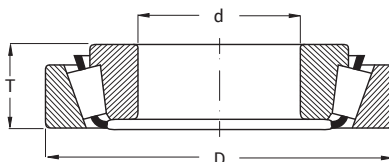
typ type тип	GOST	wymiar dimensions размеры [mm]			waga weight вес [kg]	nośność load rating грузоподъемность [N]	
		d	D	T		dyn. динамич.	stat. статич.
32203	7503	17	40	17,25	0,095	29000	30000
32204	7504	20	47	19,25	0,135	33000	34000
32205	7505	25	52	19,25	0,190	35800	44000
32206	7506	30	62	21,25	0,280	50100	57000
32207	7507	35	72	24,25	0,430	66000	78000
32208	7508	40	80	24,75	0,530	74800	86500
32209	7509	45	85	24,75	0,580	80900	98000
32210	7510	50	90	24,75	0,610	82500	100000
32211	7511	55	100	26,75	0,830	106000	129000
32212	7512	60	110	29,75	1,150	125000	160000
32213	7513	65	120	32,75	1,500	151000	193000
32214	7514	70	125	33,25	1,600	157000	208000
32215	7515	75	130	33,25	1,700	161000	212000
32216	7516	80	140	35,25	2,050	187000	245000
32217	7517	85	150	38,5	2,600	212000	285000
32218	7518	90	160	42,5	3,350	251000	340000
32219	7519	95	170	45,5	4,050	281000	390000
32220	7520	100	180	49,5	4,900	319000	440000
32221	7521	105	190	53	6,000	358000	510000
32222	7522	110	200	56	7,100	402000	570000
32224	7524	120	215	61,5	9,150	468000	695000
32226	7526	130	230	67,75	11,500	550000	830000
32228	7528	140	250	71,75	14,500	644000	1000000
32230	7530	150	270	77	17,500	737000	1140000



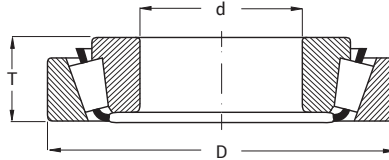
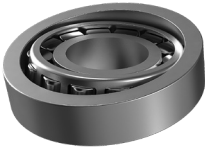
typ type тип	GOST	wymiar dimensions размеры [mm]			waga weight вес [kg]	nośność load rating грузоподъемность [N]	
		d	D	T		dyn. динамич.	stat. статич.
32303	7603	17	47	20,25	0,167	34700	33500
32304	7604	20	52	22,25	0,230	44000	45500
32305	7605	25	62	25,25	0,360	60500	63000
32306	7606	30	72	28,75	0,550	76500	85000
32307	7607	35	80	32,75	0,730	95200	106000
32308	7608	40	90	35,25	1,000	117000	140000
32309	7609	45	100	38,25	1,350	140000	170000
32310	7610	50	110	42,25	1,800	172000	212000
32311	7611	55	120	45,5	2,300	198000	250000
32312	7612	60	130	48,5	2,850	229000	290000
32313	7613	65	140	51	3,450	264000	335000
32314	7614	70	150	54	4,300	297000	380000
32315	7615	75	160	58	5,200	336000	440000
32316	7616	80	170	61,5	6,200	380000	500000
32317	7617	85	180	63,5	6,850	402000	530000
32318	7618	90	190	67,5	8,400	457000	610000
32320	7620	100	215	77,5	12,500	572000	780000
32322	7622	110	240	84,5	17,000	627000	830000
32324	7624	120	260	90,5	21,500	792000	1120000
32326	7626	130	280	98,75	30,500	858000	1180000
32328	7628	140	300	107,75	37,215	1160000	1500000
32330	7630	150	320	114	46,000	1170000	1660000



**ŁOŻYSKA STOŻKOWE** seria 33...  
**TAPERED ROLLER BEARINGS** series 33...  
**КОНИЧЕСКИЕ ПОДШИПНИКИ** серии 33...



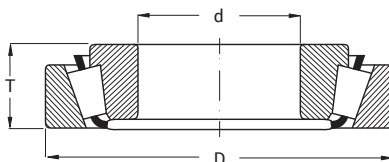
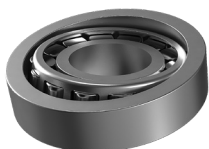
typ type тип	GOST	wymiar dimensions размеры [mm]			waga weight вес [kg]	nośność load rating грузоподъемность [N]	
		d	D	T		dyn. динамич.	stat. статич.
33005	3007105	25	47	17	0,130	32500	42500
33006	3007106	30	55	20	0,200	43700	58800
33007	3007107	35	62	21	0,250	46900	63300
33008	3007108	40	68	22	0,310	60200	79600
33009	3007109	45	75	24	0,410	72600	100400
33010	3007110	50	80	24	0,450	76800	110900
33011	3007111	55	90	27	0,650	94900	144700
33012	3007112	60	95	27	0,690	96700	151100
33013	3007113	65	100	27	0,730	98100	157700
33014	3007114	70	110	31	1,080	134400	220400
33015	3007115	75	115	31	1,120	133100	221200
33016	3007116	80	125	36	1,630	181900	304300
33017	3007117	85	130	36	1,700	180400	305500
33018	3007118	90	140	39	2,200	232600	388600
33019	3007119	95	145	39	2,260	231000	389900
33020	3007120	100	150	39	2,330	229500	391200
33021	3007121	105	160	43	2,970	257400	437400
33022	3007122	110	170	47	3,750	288700	502700
33024	3007124	120	180	48	4,070	298200	535100
33026	3007126	130	200	55	6,140	400600	727400
33028	3007128	140	210	56	6,570	407000	755500
33030	3007130	150	225	59	7,980	461200	873800



typ type тип	GOST	wymiar dimensions размеры [mm]			waga weight вес [kg]	nośność load rating грузоподъемность [N]	
		d	D	T		dyn. динамич.	stat. статич.
33108	3007708	40	75	26	0,490	84700	110300
33109	3007709	45	80	26	0,540	87100	117300
33110	3007710	50	85	26	0,580	89300	124100
33111	3007711	55	95	30	0,860	115000	165000
33112	3007712	60	100	30	0,910	117100	173200
33113	3007713	65	110	34	1,300	142800	220400
33114	3007714	70	120	37	1,690	172100	267000
33115	3007715	75	125	37	1,720	175100	279600
33116	3007716	80	130	37	1,870	179600	292300
33117	3007717	85	140	41	2,480	215700	354300
33118	3007718	90	150	45	3,140	252100	414700
33119	3007719	95	160	49	3,920	298900	498200
33120	3007720	100	165	52	4,300	309400	529200
33121	3007721	105	175	56	5,290	352000	608000
33122	3007722	110	180	56	5,500	373200	639100
33124	3007724	120	200	62	7,680	448000	778000



**ŁOŻYSKA STOŻKOWE** seria 33...  
**TAPERED ROLLER BEARINGS** series 33...  
**КОНИЧЕСКИЕ ПОДШИПНИКИ** серии 33...



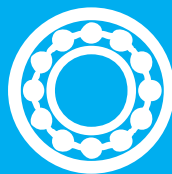
typ type тип	GOST	wymiar dimensions размеры [mm]			waga weight вес [kg]	nośność load rating грузоподъемность [N]	
		d	D	T		dyn. динамич.	stat. статич.
33205	3007205	25	52	22	0,230	47300	56000
33206	3007206	30	62	25	0,370	63800	75400
33207	3007207	35	72	28	0,510	82600	101700
33208	3007208	40	80	32	0,710	105800	135500
33209	3007209	45	85	32	0,770	109500	145100
33210	3007210	50	90	32	0,830	112900	154600
33211	3007211	55	100	35	1,160	143100	196700
33212	3007212	60	110	38	1,500	165800	231400
33213	3007213	65	120	41	2,000	202200	281600
33214	3007214	70	125	41	2,100	206600	298300
33215	3007215	75	130	41	2,200	207100	299700
33216	3007216	80	140	46	2,850	245700	361800
33217	3007217	85	150	49	3,050	281700	415700
33218	3007218	90	160	55	4,540	330600	499700
33219	3007219	95	170	58	5,540	377400	568400
33220	3007220	100	180	63	6,710	436500	666200
33221	3007221	105	190	68	8,120	498000	770000







**ŁOŻYSKA BARYŁKOWE  
SPHERICAL ROLLER BEARINGS  
РОЛИКОСФЕРИЧЕСКИЕ ПОДШИПНИКИ**





Łożyska baryłkowe to nierozłączne łożyska wahlive przeznaczone do dużych i złożonych obciążeń. Występują w szerokim zakresie wymiarowym i konstrukcyjnym. Wersja jednorzędowa ma jeden rząd baryłek, kulistą bieżnię pierścienia zewnętrznego i jedną bieżnię pierścienia wewnętrznego. Dwurzędowa - dwa rzędy baryłek, kulistą bieżnię pierścienia zewnętrznego i dwie bieżnie pierścienia wewnętrznego. Baryłki położone są skośnie w stosunku do osi łożyska, co pozwala na przenoszenie znacznych obciążeń osiowych w obu kierunkach i obciążeń promieniowych. Zapewnia to także niewrażliwość na błędy współosiowości i ugięcia wału.

Baryłki standardowo wykonywane są z otworem cylindrycznym (do montowania bezpośrednio na wale) a także z otworem stożkowym (do mocowania na tulejach).

Łożyska baryłkowe stosunkowo często wykonywane są ze zwiększonym luzem (C3, C4). Najbardziej popularne są kosze stalowe i mosiężne, niekiedy można spotkać kosze poliamidowe wzmocnione włóknem szklanym. Stosowane w przemyśle maszynowym i ciężkim.

Ogólne parametry łożyska baryłkowe wzdłużne mają zbliżone do parametrów łożysk baryłkowych poprzecznych. Są to łożyska jednorzędowe, rozłączne. Zdolne do przenoszenia obciążeń osiowych w jednym kierunku przy stosunkowo dużych prędkościach obrotowych. Jako jedyne spośród łożysk wzdłużnych mogą przenosić znaczne obciążenia promieniowe. Obciążenie promieniowe nie może stanowić jednak więcej niż 55% obciążenia osiowego. Możliwe jest przenoszenie obu rodzajów obciążeń, ponieważ bieżnie tych łożysk są nachylone w stosunku do ich osi. Są niewrażliwe na odchyłki współosiowości i ugięcia wału, ponieważ dzięki kulistej bieżni pierścienia zewnętrznego są przystosowane do wychyleń kątowych.

Koszyk jest nierozłączny z pierścieniem wewnętrznym, baryłki umieszczone są niesymetrycznie. Koszyki stalowe albo mosiężne. Wersje w wykonaniu wzmocnionym (E) - zmiana konstrukcji wewnętrznej i poprawa parametrów nośnych i obrotowych - są najczęściej spotykane wśród łożysk baryłkowych wzdłużnych. Znajdują powszechne zastosowanie w przemyśle ciężkim.



Spherical roller bearings are inseparable self-aligning bearings adapted to supporting significant and complex loads. There is a wide range of dimensions and construction types of those products. The single-row version has a single barrel row, a spherical raceway of the outer ring and a single raceway of the inner ring. The double-row one consists of two barrel rows, a spherical raceway of the outer ring and two raceways of the inner ring. The barrels are seated askew in relation to the bearing axis, thus significant axial loads in both directions and radial loads can be sustained. It allows to ignore alignment errors and shaft deflection.

As a standard, the barrels are made with a cylindrical (to be mounted directly on the shaft) and a tapered openings (mounted on bushes).

Spherical bearings are relatively often made with a bigger clearance (C3, C4). Steel and brass baskets are the most popular, but you can find polyamide ones strengthened with a glass fibre from time to time. Widely used in engineering and heavy industries.

Generally, radial and axial spherical bearings parameters are comparable. They are single-row and separable, able to support axial bearings in one direction at a relatively high rotational speed. They are the only ones among axial bearings that can sustain significant radial loads, but the radial load cannot be greater than 55% of the axial bearing. Spherical bearing raceways are sloped to their axes, and thus loads of both types can be supported. They are not affected by the misalignment and a deflection of the shaft, for the raceway of the outer ring is spherical, and thus they are adapted to angular deflections.

Steel or brass basket is inseparable from the inner ring, the barrels are seated asymmetrically. Versions with a reinforced construction (E) - change of the inner construction and enhancement of load capacity and rotational parameters - are the most popular in axial spherical bearings. Widely used in heavy industry.



Сферические роликоподшипники предназначены для больших и сложных рабочих нагрузок. Они появляются в широком диапазоне размеров и конструкции. Однорядные версии имеют один ряд симметричных бочкообразных роликов, которые свободно размещены на сферической дорожке качения наружного кольца. Двухрядные - два ряда роликов, сферическая внешняя дорожка качения обоймы и два внутренние канала обоймы. Бочки расположены косо по отношению к оси подшипника, которые позволяют перемещаться. Это также обеспечивает устойчивость к ошибкам и смещение прогиба.

Изготавливается с цилиндрическим отверстием (для установки непосредственно на вал), а также с коническим отверстием (фиксируются на валу преимущественно закрепительными или стяжными втулками) .

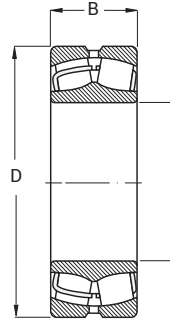
Сферические роликоподшипники изготавливаются довольно часто с зазором (С3, С4). Наиболее популярными являются сепараторы из стали и латуни, иногда с полиамида армированного стекловолокном. Используются в машиностроении

Подшипники сферические имеют большое всех количество роликов большого диаметра и большей длины. Тесное прилегание роликов и дорожек качения позволяет достичь равномерное распределение напряжения и высокую грузоподъемность. Для компенсации перекосов роликосферические подшипники могут отклоняться от среднего положения на 0,5 градусов.

Сепаратор неразрывно связан с внутренним кольцом, ролики установлены несбалансированно. Сепараторы изготовлены из стали или латуни. Версии усиленные (E) - изменена внутренняя конструкция, что повышает выносливость к оборотом. Широко используются в тяжелой промышленности.

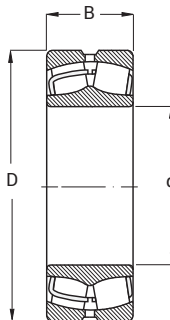


**ŁOŻYSKA BARYŁKOWE POPRZECZNE seria 21...**  
**SPHERICAL ROLLER BEARINGS series 21...**  
**РОЛИКОСФЕРИЧЕСКИЕ ПОДШИПНИКИ серии 21...**



typ type тип	GOST				wymiar dimensions размеры [mm]			waga weight вес [kg]	nośność load rating грузоподъемность [N]	
	CW33	KCW33	MW33	KMW33	d	D	B		dyn. динамич.	stat. статич.
21304	-	-	-	-	20	52	15	0,15	36000	38000
21305	-	-	-	-	25	62	17	0,28	40700	46000
21306	-	-	-	-	30	72	19	0,43	54000	63000
21307	-	-	-	-	35	80	21	0,55	72900	73100
21308	-	-	-	-	40	90	23	0,71	87500	90700
21309	-	-	-	-	45	100	25	0,95	107000	115000
21310	-	-	-	-	50	110	27	1,63	118000	122000
21311	-	-	-	-	55	120	29	1,70	144000	153000
21312	-	-	-	-	60	130	31	1,99	165000	175000
21313	-	-	-	-	65	140	33	2,44	185000	197000
21314	-	-	-	-	70	150	35	2,98	206000	223000
21315	-	-	-	-	75	160	37	3,59	249000	270000
21316	-	-	-	-	80	170	39	4,29	272000	306000
21317	-	-	-	-	85	180	41	5,00	303000	356000
21318	-	-	-	-	90	190	43	5,80	320000	387000
21319	-	-	-	-	95	200	45	7,05	351000	444000
21320	-	-	-	-	100	215	47	8,80	382000	446000

CW33 - koszyk stalowy, rowek smarowny i 3 otwory w pierścieniu zewnętrznym | steel cage, lubrication groove and 3 holes in outer ring  
| стальной сепаратор, канавка под смазку и 3 отверстия  
MW33 - koszyk mosiężny, rowek smarowny i 3 otwory w pierścieniu zewnętrznym | brass cage and 3 holes in outer ring  
| латунный сепаратор, канавка под смазку и 3 отверстия  
K - otwór stożkowy | inner conical hole | внутреннее коническое отверстие

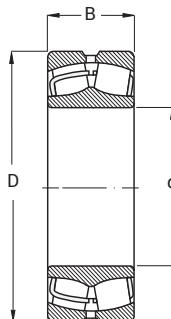


typ type тип	GOST				wymary dimensions размеры [mm]			waga weight вес [kg]	pośność load rating грузоподъемность [N]	
	CW33	KCW33	MW33	KMW33	d	D	B		dyn. динамич.	stat. статич.
22205	53505	1153505	3505	113505	25	52	18	0,18	35700	36500
22206	53506	1153506	3506	113506	30	62	20	0,28	48900	52000
22207	53507	1153507	3507	113507	35	72	23	0,43	67300	73500
22208	53508	1153508	3508	113508	40	80	23	0,52	73600	81500
22209	53509	1153509	3509	113509	45	85	23	0,56	77100	88000
22210	53510	1153510	3510	113510	50	90	23	0,60	84500	100000
22211	53511	1153511	3511	113511	55	100	25	0,82	99500	118000
22212	53512	1153512	3512	113512	60	110	28	1,10	122000	146000
22213	53513	1153513	3513	113513	65	120	31	1,45	148000	183000
22214	53514	1153514	3514	113514	70	125	31	1,55	148000	186000
22215	53515	1153515	3515	113515	75	130	31	1,65	158000	208000
22216	53516	1153516	3516	113516	80	140	33	2,05	176000	228000
22217	53517	1153517	3517	113517	85	150	36	2,55	210000	270000
22218	53518	1153518	3518	113518	90	160	40	3,40	253000	340000
22219	53519	1153519	3519	113519	95	170	43	4,00	282000	375000
22220	53520	1153520	3520	113520	100	180	46	4,85	311000	415000
22222	53522	1153522	3522	113522	110	200	53	7,00	408000	560000
22224	53524	1153524	3524	113524	120	215	58	8,70	466000	670000
22226	53526	1153526	3526	113526	130	230	64	11,00	546000	800000
22228	53528	1153528	3528	113528	140	250	68	14,00	610000	900000
22230	53530	1153530	3530	113530	150	270	73	18,00	736000	1080000
22232	53532	1153532	3532	113532	160	290	80	22,50	863000	1290000
22234	53534	1153534	3534	113534	170	310	86	28,50	978000	1460000

CW33 - koszyk stalowy, rowek smarowny i 3 otwory w pierścieniu zewnętrznym | steel cage, lubrication groove and 3 holes in outer ring  
 | стальной сепаратор, канавка под смазку и 3 отверстия  
 MW33 - koszyk mosiężny, rowek smarowny i 3 otwory w pierścieniu zewnętrznym | brass cage and 3 holes in outer ring  
 | латунный сепаратор, канавка под смазку и 3 отверстия  
 K - otwór stożkowy | inner conical hole | внутреннее коническое отверстие

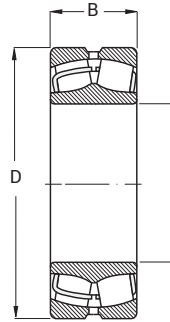


**ŁOŻYSKA BARYŁKOWE POPRZECZNE seria 22...**  
**SPHERICAL ROLLER BEARINGS series 22...**  
**РОЛИКОСФЕРИЧЕСКИЕ ПОДШИПНИКИ серии 22...**



typ type тип	GOST				wymiar dimensions размеры [mm]			waga weight вес [kg]	nośność load rating грузоподъемность [N]	
	CW33	KCW33	MW33	KMW33	d	D	B		dyn. динамич.	stat. статич.
22236	53536	1153536	3536	113536	180	320	86	29,50	1010000	1560000
22238	53538	1153538	3538	113538	190	340	92	36,50	1110000	1700000
22240	53540	1153540	3540	113540	200	360	98	43,50	1270000	1930000
22244	53544	1153544	3544	113544	220	400	108	60,50	1520000	2360000
22252	53552	1153552	3552	113552	260	480	130	110,00	2300000	3550000
22256	53556	1153556	3556	113556	280	500	130	115,00	2350000	3750000
22308	53608	1153608	3608	113608	40	90	33	1,00	115000	122000
22309	53609	1153609	3609	113609	45	100	36	1,35	138000	160000
22310	53610	1153610	3610	113610	50	110	40	1,85	176000	200000
22311	53611	1153611	3611	113611	55	120	43	2,35	199000	232000
22312	53612	1153612	3612	113612	60	130	46	2,95	235000	280000
22313	53613	1153613	3613	113613	65	140	48	3,55	253000	300000
22314	53614	1153614	3614	113614	70	150	51	4,19	311000	380000
22315	53615	1153615	3615	113615	75	160	55	5,25	345000	430000
22316	53616	1153616	3616	113616	80	170	58	6,20	374000	455000
22317	53617	1153617	3617	113617	85	180	60	7,25	420000	520000
22318	53618	1153618	3618	113618	90	190	64	8,60	477000	610000
22319	53619	1153619	3619	113619	95	200	67	10,20	524000	686000

CW33 - koszyk stalowy, rowek smarowny i 3 otwory w pierścieniu zewnętrznym | steel cage, lubrication groove and 3 holes in outer ring  
| стальной сепаратор, канавка под смазку и 3 отверстия  
MW33 - koszyk mosiężny, rowek smarowny i 3 otwory w pierścieniu zewnętrznym | brass cage and 3 holes in outer ring  
| латунный сепаратор, канавка под смазку и 3 отверстия  
K - otwór stożkowy | inner conical hole | внутреннее коническое отверстие

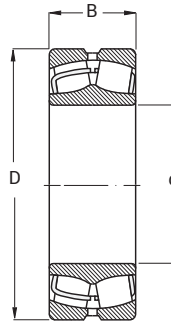


typ type тип	GOST				wymiar dimensions размеры [mm]			waga weight вес [kg]	nośność load rating грузоподъемность [N]	
	CW33	KCW33	MW33	KMW33	d	D	B		dyn. динамич.	stat. статич.
22320	53620	1153620	3620	113620	100	215	73	13,00	610000	800000
22322	53622	1153622	3622	113622	110	240	80	17,50	725000	965000
22324	53624	1153624	3624	113624	120	260	86	22,00	845000	1120000
22326	53626	1153626	3626	113626	130	280	93	26,90	978000	1320000
22328	53628	1153628	3628	113628	140	300	102	34,50	1130000	1560000
22330	53630	1153630	3630	113630	150	320	108	40,80	1270000	1760000
22332	53632	1153632	3632	113632	160	340	114	48,30	1380000	1960000
22334	53634	1153634	3634	113634	170	360	120	56,70	1540000	2160000
22336	53636	1153636	3636	113636	180	380	126	67,80	1730000	2450000
22338	53638	1153638	3638	113638	190	400	132	80,00	1870000	2650000
22340	53640	1153640	3640	113640	200	420	138	92,00	2020000	2900000
22344	53644	1153644	3644	113644	220	460	145	120,00	2350000	3450000
22352	53652	1153652	3652	113652	260	540	165	190,00	3050000	4550000
22356	53656	1153656	3656	113656	280	580	175	235,00	3450000	5200000

CW33 - koszyk stalowy, rowek smarowny i 3 otwory w pierścieniu zewnętrznym | steel cage, lubrication groove and 3 holes in outer ring  
 | стальной сепаратор, канавка под смазку и 3 отверстия  
 MW33 - koszyk mosiężny, rowek smarowny i 3 otwory w pierścieniu zewnętrznym | brass cage and 3 holes in outer ring  
 | латунный сепаратор, канавка под смазку и 3 отверстия  
 K - otwór stożkowy | inner conical hole | внутреннее коническое отверстие



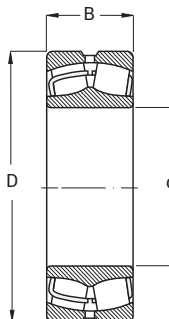
**ŁOŻYSKA BARYŁKOWE POPRZECZNE** seria 23...  
**SPHERICAL ROLLER BEARINGS** series 23...  
**РОЛИКОСФЕРИЧЕСКИЕ ПОДШИПНИКИ** серии 23...



typ type тип	GOST				wymary dimensions размеры [mm]			waga weight вес [kg]	nośność load rating грузоподъемность [N]	
	CW33	KCW33	MW33	KMW33	d	D	B		dyn. динамич.	stat. статич.
23022	-	-	3003122	3113122	110	170	45	3,75	267000	440000
23024	-	-	3003124	3113124	120	180	46	4,20	305000	510000
23026	-	-	3003126	3113126	130	200	52	6,10	374000	610000
23028	-	-	3003128	3113128	140	210	53	6,55	397000	680000
23030	-	-	3003130	3113130	150	225	56	7,95	437000	750000
23032	-	-	3003132	3113132	160	240	60	9,70	506000	880000
23034	-	-	3003134	3113134	170	260	67	13,00	621000	1060000
23036	-	-	3003136	3113136	180	280	74	17,00	725000	1250000
23038	-	-	3003138	3113138	190	290	75	18,00	753000	1340000
23040	-	-	3003140	3113140	200	310	82	23,00	880000	1530000
23044	-	-	3003144	3113144	220	340	90	30,50	1050000	1860000
23048	-	-	3003148	3113148	240	360	92	33,50	1130000	2080000
23052	-	-	3003152	3113152	260	400	104	48,50	1400000	2550000
23056	-	-	3003156	3113156	280	420	106	52,50	1520000	2850000
23120	-	-	3003720	3113720	100	165	52	4,50	310000	470000
23122	-	-	3003722	3113722	110	180	56	5,50	370000	580000
23124	-	-	3003724	3113724	120	200	62	7,80	455000	705000
23126	-	-	3003726	3113726	130	210	64	8,55	495000	795000
23128	-	-	3003728	3113728	140	225	68	10,50	540000	895000
23130	-	-	3003730	3113730	150	250	80	15,55	730000	1190000
23132	-	-	3003732	3113732	160	270	86	19,88	840000	1370000
23134	-	-	3003734	3113734	170	280	88	21,35	855000	1490000
23136	-	-	3003736	3113736	180	300	96	27,00	1030000	1730000
23138	-	-	3003738	3113738	190	320	104	35,00	1190000	2020000

CW33 - koszyk stalowy, rowek smarowny i 3 otwory w pierścieniu zewnętrznym | steel cage, lubrication groove and 3 holes in outer ring  
| стальной сепаратор, канавка под смазку и 3 отверстия  
MW33 - koszyk mosiężny, rowek smarowny i 3 otwory w pierścieniu zewnętrznym | brass cage and 3 holes in outer ring  
| латунный сепаратор, канавка под смазку и 3 отверстия  
K - otwór stożkowy | inner conical hole | внутреннее коническое отверстие





typ type тип	GOST				wymiar dimensions размеры [mm]			waga weight вес [kg]	nośność load rating грузоподъемность [N]	
	CW33	KCW33	MW33	KMW33	d	D	B		dyn. динамич.	stat. статич.
23140	-	-	3003740	3113740	200	340	112	41,50	1350000	2270000
23144	-	-	3003744	3113744	220	370	120	52,00	1540000	2670000
23148	-	-	3003748	3113748	240	400	128	66,00	1730000	3050000
23152	-	-	3003752	3113752	260	440	144	87,50	2140000	3850000
23156	-	-	3003756	3113756	280	460	146	97,00	2300000	4250000
23160	-	-	3003760	3113760	300	500	160	125,00	2750000	5000000
23218	-	-	3003218	3113218	90	160	52,4	4,60	316000	453000
23220	-	-	3003220	3113220	100	180	60,3	6,70	405000	589000
23222	-	-	3003222	3113222	110	200	69,8	9,70	528000	786000
23224	-	-	3003224	3113224	120	215	76	12,00	592000	904000
23226	-	-	3003226	3113226	130	230	80	13,80	670000	1020000
23228	-	-	3003228	3113228	140	250	88	18,50	818000	1230000
23230	-	-	3003230	3113230	150	270	96	24,00	937000	1460000
23232	-	-	3003232	3113232	160	290	104	30,00	1070000	1660000
23234	-	-	3003234	3113234	170	310	110	36,50	1220000	1930000
23236	-	-	3003236	3113236	180	320	112	39,00	1290000	2120000
23238	-	-	3003238	3113238	190	340	120	47,50	1460000	2400000
23240	-	-	3003240	3113240	200	360	128	57,00	1610000	2700000
23244	-	-	3003244	3113244	220	400	144	81,10	2070000	3450000
23248	-	-	3003248	3113248	240	440	160	103,00	2490000	4300000
23252	-	-	3003252	3113252	260	480	174	138,00	2780000	4700000
23256	-	-	3003256	3113256	280	500	176	151,76	2820000	4900000
23260	-	-	3003260	3113260	300	540	192	194,00	3340000	5850000
23264	-	-	3003264	3113264	320	580	208	251,70	3850000	6700000

CW33 - koszyk stalowy, rowek smarowny i 3 otwory w pierścieniu zewnętrznym | steel cage, lubrication groove and 3 holes in outer ring

| стальной сепаратор, канавка под смазку и 3 отверстия

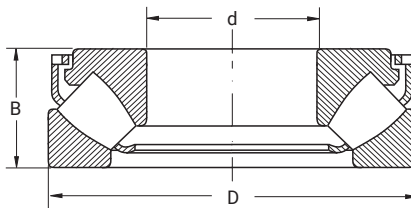
MW33 - koszyk mosiężny, rowek smarowny i 3 otwory w pierścieniu zewnętrznym | brass cage and 3 holes in outer ring

| латунный сепаратор, канавка под смазку и 3 отверстия

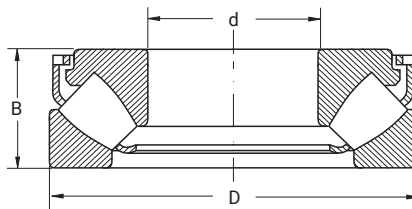
K - otwór stożkowy | inner conical hole | внутреннее коническое отверстие



**ŁOŻYSKA BARYŁKOWE WZDŁUŻNE seria 29...**  
**SPHERICAL ROLLER THRUST BEARINGS series 29...**  
**РОЛИКОСФЕРИЧЕСКИЕ ПОДШИПНИКИ серии 29...**



typ type тип	GOST	Muyiary dimensions размеры [mm]			Maga Meight вeс [kg]	pośność load rating грузоподъемность [N]	
		d	D	B		dyn. динамич.	stat. статич.
29317 M	9039317	85	150	39	2,82	290000	930000
29318 M	9039318	90	155	39	3,06	300000	960000
29320 M	9039320	100	170	42	3,81	355000	1160000
29322 M	9039322	110	190	48	5,80	455000	1640000
29324 M	9039324	120	210	54	7,92	545000	2100000
29326 M	9039326	130	225	58	9,65	600000	2260000
29328 M	9039328	140	240	60	11,20	707000	2490000
29330 M	9039330	150	250	60	11,50	715000	2500000
29332 M	9039332	160	270	67	15,80	840000	3333000
29334 M	9039334	170	280	67	16,50	850000	3400000
29336 M	9039336	180	300	73	21,70	1000000	4050000
29338 M	9039338	190	320	78	26,00	1180000	4950000
29340 M	9039340	200	340	85	34,00	1140000	4750000



typ type тип	GOST	wymary dimensions размеры [mm]			waga weight вес [kg]	nośność load rating грузоподъемность [N]	
		d	D	B		dyn. динамич.	stat. статич.
29412 M	9039412	60	130	42	2,80	290000	925000
29413 M	9039413	65	140	45	3,75	340000	1080000
29414 M	9039414	70	150	48	4,31	380000	1230000
29415 M	9039415	75	160	51	4,72	440000	1270000
29416 M	9039416	80	170	54	6,09	468000	1380000
29417 M	9039417	85	180	58	7,05	510000	1658000
29418 M	9039418	90	190	60	8,01	560000	1980000
29420 M	9039420	100	210	67	14,20	760000	2500000
29422 M	9039422	110	230	73	17,90	905000	2610000
29424 M	9039424	120	250	78	18,80	960000	3300000
29426 M	9039426	130	270	85	23,70	1110000	3500000
29428 M	9039428	140	280	85	25,50	1160000	4200000
29430 M	9039430	150	300	90	30,40	1310000	4750000
29432 M	9039432	160	320	95	35,10	1450000	4850000
29434 M	9039434	170	340	103	40,60	1650000	5330000
29436 M	9039436	180	360	109	62,20	1870000	6110000
29438 M	9039438	190	380	115	61,40	2230000	7690000
29440 M	9039440	200	400	122	73,00	2460000	8470000



**ŁOŻYSKA IGIEŁKOWE  
NEEDLE ROLLER BEARINGS  
ИГОЛЬЧАТЫЕ ПОДШИПНИКИ**





## ŁOŻYSKA IGIEŁKOWE / NEEDLE ROLLER BEARINGS / ИГОЛЬЧАТЫЕ ПОДШИПНИКИ

---



Rodzaj łożysk walcowych o cienkich wałeczkach zwanych igielkami.

Dostępne z koszyczkami (do dużych obciążeń) lub jako następujące złożenia łożyskowe:

- promieniowe tylko z pierścieniem wewnętrznym
- promieniowe tulejowe zamknięte jednostronnie bez pierścienia wewnętrznego
- promieniowe tulejowe bez pierścienia wewnętrznego
- kombinacja promieniowego łożyska igielkowego i wzdłużnego łożyska kulkowego

Łożyska igielkowe o zmniejszonej średnicy zewnętrznej służą do przenoszenia dużych obciążeń promieniowych. Stosowane do łożyskowania kół obiegowych (np. przekładnie planetarne, układy dźwigowe).



A type of cylindrical bearings with thin rollers called needles.

Available with baskets (for significant loads) or the following bearing assemblies:

- radial only with the inner ring
- radial bush one-side closed without the inner ring
- radial bush without the inner ring
- combination of a radial needle bearing and an axial ball bearing

Needle ball bearings with a reduced outer diameter are used to sustain significant radial loads. Application: planet wheels (e.g. planetary gears, leverages).



Игольчатые роликоподшипники- тип цилиндрических роликовых подшипников, которых ролики называют игольчатыми роликами.

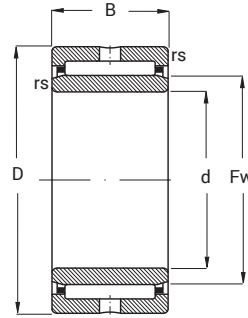
Выступают различные виды игольчатых роликоподшипников:

- со штампованным наружным кольцом,
- без внутреннего кольца, с уплотнением
- без внутреннего кольца
- комбинированные игольчатые роликовые и шариковые подшипники, комбинированные игольчатые роликовые и упорные шариковые подшипники

Игольчатые роликоподшипники используются для передачи больших радиальных нагрузок. Используются для подшипников планетарных колес (например, коробки передач, системы крана.)

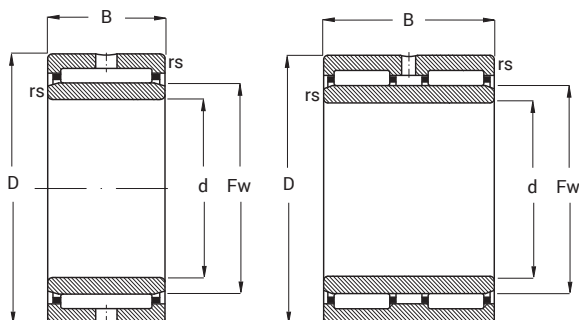


**ŁOŻYSKA IGIEŁKOWE typ NA**  
**NEEDLE ROLLER BEARINGS type NA**  
**ИГОЛЬЧАТЫЕ ПОДШИПНИКИ типа NA**



typ type тип	GOST	wymiar dimensions размеры [mm]					waga weight вес [kg]	nośność load rating грузоподъемность [N]	
		d	D	B	Fw	rsmin		dyn. динамич.	stat. статич.
NA 4900	4074900	10	22	13	14	0,3	0,023	8800	10400
NA 4901	4074901	12	24	13	16	0,3	0,026	9900	12200
NA 4902	4074902	15	28	13	20	0,3	0,034	11200	15300
NA 4903	4074903	17	30	13	22	0,3	0,037	11400	16300
NA 4904	4074904	20	37	17	25	0,3	0,075	21600	28000
NA 4905	4074905	25	42	17	30	0,3	0,088	24200	34500
NA 4906	4074906	30	47	17	35	0,3	0,100	25500	39000
NA 4907	4074907	35	55	20	42	0,6	0,170	31900	54000
NA 4908	4074908	40	62	22	48	0,6	0,230	42900	71000
NA 4909	4074909	45	68	22	52	0,6	0,270	45700	78000
NA 4910	4074910	50	72	22	58	0,6	0,280	47300	85000
NA 4911	4074911	55	80	25	63	1	0,400	57200	106000
NA 4912	4074912	60	85	25	68	1	0,430	60500	114000
NA 4913	4074913	65	90	25	72	1	0,460	61600	120000
NA 4914	4074914	70	100	30	80	1	0,730	84200	163000
NA 4915	4074915	75	105	30	85	1	0,780	84200	170000
NA 4916	4074916	80	110	30	90	1	0,880	88000	183000
NA 4917	4074917	85	120	35	100	1,1	1,250	108000	250000
NA 4918	4074918	90	125	35	105	1,1	1,300	112000	265000
NA 4919	4074919	95	130	35	110	1,1	1,400	114000	270000
NA 4920	4074920	100	140	40	115	1,1	1,900	125000	280000
NA 4922	4074922	110	150	40	125	1,1	2,100	130000	300000
NA 4924	4074924	120	165	45	135	1,1	2,850	176000	405000
NA 4926	4074926	130	180	50	150	1,5	3,900	198000	480000
NA 4928	4074928	140	190	50	160	1,5	4,150	205000	510000





typ type тип	GOST	wymiar dimensions размеры [mm]					waga weight вес [kg]	nośność load rating грузоподъемность [N]	
		d	D	B	Fw	rsmin		dyn. динамич.	stat. статич.
NA 6901		12	24	22	16	0,3	0,046	16100	23200
NA 6902		15	28	23	20	0,3	0,064	17200	27000
NA 6903		17	30	23	22	0,3	0,072	18700	30500
NA 6904		20	37	30	25	0,3	0,140	35200	53000
NA 6905		25	42	30	30	0,3	0,160	38000	62000
NA 6906		30	47	30	35	0,3	0,190	42900	75000
NA 6907		35	55	36	42	0,6	0,310	48400	93000
NA 6908		40	62	40	48	0,6	0,430	67100	125000
NA 6909		40	68	40	52	0,6	0,500	70400	137000
NA 6910		50	72	40	58	0,6	0,520	73700	150000
NA 6911		55	80	45	63	1	0,780	89700	190000
NA 6912		60	85	45	68	1	0,810	93500	204000
NA 6913		65	90	45	72	1	0,830	95200	212000
NA 6914		70	100	54	80	1	1,350	128000	285000
NA 6915		75	105	54	85	1	1,450	130000	290000
NA 6916		80	110	54	90	1	1,500	134000	315000
NA 6917		85	120	63	100	1,1	2,200	165000	425000
NA 6918		90	125	63	105	1,1	2,300	172000	450000
NA 6919		95	130	63	110	1,1	2,500	172000	465000

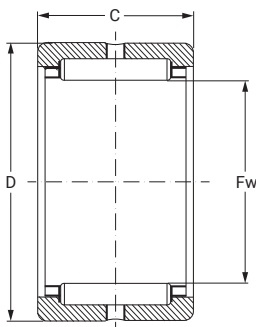


# ŁOŻYSKA IGIEŁKOWE typ NK/NKI NEEDLE ROLLER BEARINGS type NK/NKI ИГОЛЬЧАТЫЕ ПОДШИПНИКИ типа НК/НКІ

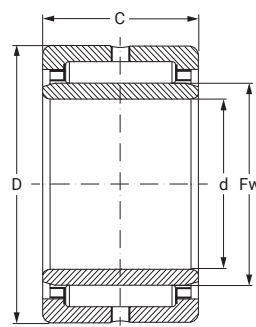


NK

NKI



NK



NKI

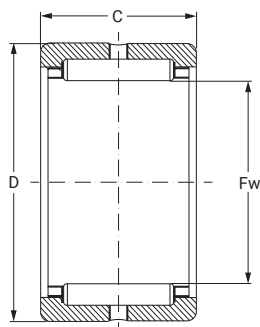
typ type тип		wymiar dimensions размеры [mm]				waga weight вес [kg]		pośność load rating грузоподъемность [N]	
bez pierścienia wewn. without inner ring без внутреннего кольца	z pierścieniem wewn. with inner ring с внутренним кольцом	Fw	D	C	d	NK	NKI	dyn. динамич.	stat. статич.
NK 8/12	NKI 5/12	8,00	15,00	12,00	5,00	0,009	0,012	3200	3280
NK 8/16		8,00	15,00	16,00		0,012		3880	4160
NK 9/12	NKI 6/12	9,00	16,00	12,00	6,00	0,010	0,013	3640	4000
NK 9/16	NKI 6/16	9,00	16,00	16,00	6,00	0,013	0,017	4400	5120
NK 10/12	NKI 7/12	10,00	17,00	12,00	7,00	0,010	0,014	3640	4080
NK 10/16	NKI 7/16	10,00	17,00	16,00	7,00	0,013	0,018	4360	5160
NK 12/12	NKI 9/12	12,00	19,00	12,00	9,00	0,013	0,018	4000	4880
NK 12/16	NKI 9/16	12,00	19,00	16,00	9,00	0,016	0,022	7200	8800
NK 14/16	NKI 10/16	14,00	22,00	16,00	10,00	0,021	0,030	8240	9200
NK 14/20	NKI 10/20	14,00	22,00	20,00	10,00	0,026	0,038	10400	12480
NK 15/16		15,00	23,00	16,00		0,022		8720	10160
NK 15/20		15,00	23,00	20,00		0,027		11040	13760
NK 16/16	NKI 12/16	16,00	24,00	16,00	12,00	0,022	0,033	9760	11920
NK 16/20	NKI 12/20	16,00	24,00	20,00	12,00	0,028	0,042	11680	15040
NK 17/16		17,00	25,00	16,00		0,024		9680	12000
NK 17/20		17,00	25,00	20,00		0,030		12320	16320
NK 18/16		18,00	26,00	16,00		0,025		10160	12960
NK 18/20		18,00	26,00	20,00		0,031		12880	17600
NK 19/16	NKI 15/16	19,00	27,00	16,00	15,00	0,026	0,039	10640	13920
NK 19/20	NKI 15/20	19,00	27,00	20,00	15,00	0,032	0,045	12800	17760
NK 20/16		20,00	28,00	16,00		0,027		10560	14000
NK 20/20		20,00	28,00	20,00		0,034		13360	19040
NK 21/16	NKI 17/16	21,00	29,00	16,00	17,00	0,028	0,042	11000	15000
NK 21/20	NKI 17/20	21,00	29,00	20,00	17,00	0,035	0,053	14640	21680
NK 22/16		22,00	30,00	16,00		0,034		11360	15920
NK 22/20		22,00	30,00	20,00		0,037		14400	21600

**ŁOŻYSKA IGIEŁKOWE typ NK/NKI**  
**NEEDLE ROLLER BEARINGS type NK/NKI**  
**ИГОЛЬЧАТЫЕ ПОДШИПНИКИ типа NK/NKI**

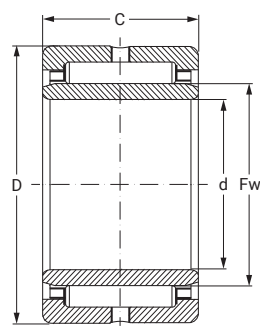


NK

NKI



NK



NKI

typ type тип		wymiar dimensions размеры [mm]				waga weight вес [kg]		nośność load rating грузоподъемность [N]	
bez pierścienia wewn. without inner ring без внутреннего кольца	z pierścieniem wewn. with inner ring с внутренним кольцом	Fw	D	C	d	NK	NKI	dyn. динамич.	stat. статич.
NK 24/16	NKI 20/16	24,00	32,00	16,00	20,00	0,032	0,049	12160	17840
NK 24/20	NKI 20/20	24,00	32,00	20,00	20,00	0,040	0,061	14880	23040
NK 25/16		25,00	33,00	16,00		0,033		12080	17920
NK 25/20		25,00	33,00	20,00		0,042		15360	24400
NK 26/16	NKI 22/16	26,00	34,00	16,00	22,00	0,034	0,046	12480	18880
NK 26/20	NKI 22/20	26,00	34,00	20,00	22,00	0,042	0,064	15280	24400
NK 28/20		28,00	37,00	20,00		0,052		17840	27200
NK 28/30		28,00	37,00	30,00		0,082		21360	38400
NK 29/20	NKI 25/20	29,00	38,00	20,00	25,00	0,054	0,079	17760	27200
NK 29/30	NKI 25/30	29,00	38,00	30,00	25,00	0,084	0,123	22000	40400
NK 30/20		30,00	40,00	20,00		0,065		17680	27200
NK 30/30		30,00	40,00	30,00		0,098		26400	45600
<b>NK 32/20</b>	NKI 28/20	32,00	42,00	20,00	28,00	0,068	0,096	18800	30000
<b>NK 32/30</b>	NKI 28/30	32,00	42,00	30,00	28,00	0,102	0,146	27200	48400
<b>NK 35/20</b>	NKI 30/20	35,00	45,00	20,00	30,00	0,074	0,112	19840	33200
<b>NK 35/30</b>	NKI 30/30	35,00	45,00	30,00	30,00	0,112	0,171	28800	53200
<b>NK 37/20</b>	NKI 32/20	37,00	47,00	20,00	32,00	0,077	0,117	20240	34800
<b>NK 37/30</b>	NKI 32/30	37,00	47,00	30,00	32,00	0,107	0,170	29200	55600
<b>NK 38/20</b>		38,00	48,00	20,00		0,079		20720	36000
<b>NK 38/30</b>		38,00	48,00	30,00		0,107		30000	58400
<b>NK 40/20</b>	NKI 35/20	40,00	50,00	20,00	35,00	0,083	0,130	21120	37600
<b>NK 40/30</b>	NKI 35/30	40,00	50,00	30,00	35,00	0,125	0,193	30800	60800
<b>NK 42/20</b>		42,00	52,00	20,00		0,086		21520	39200
<b>NK 42/30</b>		42,00	52,00	30,00		0,130		31200	63200
<b>NK 43/20</b>	NKI 38/20	43,00	53,00	20,00	38,00	0,086	0,134	22000	40800
<b>NK 43/30</b>	NKI 38/30	43,00	53,00	30,00	38,00	0,133	0,207	32000	65600

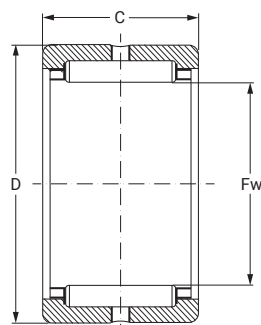


# ŁOŻYSKA IGIEŁKOWE typ NK/NKI NEEDLE ROLLER BEARINGS type NK/NKI ИГОЛЬЧАТЫЕ ПОДШИПНИКИ типа NK/NKI

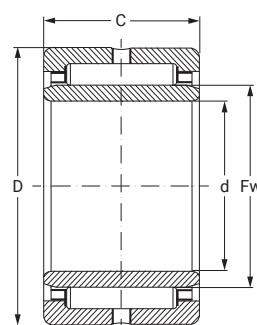


NK

NKI



NK



NKI

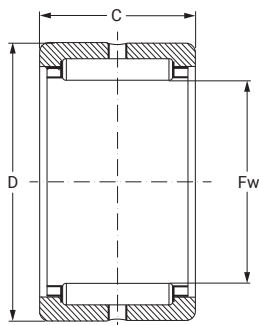
typ type тип		wymiar dimensions размеры [mm]				waga weight вес [kg]		nośność load rating грузоподъемность [N]	
bez pierścienia wewn. without inner ring без внутреннего кольца	z pierścieniem wewn. with inner ring с внутренним кольцом	Fw	D	C	d	NK	NKI	dyn. динамич.	stat. статич.
NK 45/20	NKI 40/20	45,00	55,00	20,00	40,00	0,092	0,143	22400,00	42000,00
NK 45/30	NKI 40/30	45,00	55,00	30,00	40,00	0,139	0,216	32800,00	68400,00
NK 47/20	NKI 42/20	47,00	57,00	20,00	42,00	0,095	0,148	23000,00	44400,00
NK 47/30	NKI 42/30	47,00	57,00	30,00	42,00	0,142	0,222	34000,00	73200,00
NK 50/25	NKI 45/25	50,00	62,00	25,00	45,00	0,158	0,229	20800,00	59600,00
NK 50/35	NKI 45/35	50,00	62,00	35,00	45,00	0,221	0,322	40800,00	84800,00
NK 55/25	NKI 50/25	55,00	68,00	25,00	50,00	0,193	0,271	32800,00	65600,00
NK 55/35	NKI 50/35	55,00	68,00	35,00	50,00	0,267	0,379	43200,00	94400,00
NK 60/25	NKI 55/25	60,00	72,00	25,00	55,00	0,185	0,271	32800,00	68000,00
NK 60/35	NKI 55/35	60,00	72,00	35,00	55,00	0,258	0,379	45600,00	104000,00
NK 65/25		65,00	78,00	25,00		0,221		36000,00	78400,00
NK 65/35		65,00	78,00	35,00		0,310		48000,00	113600,00
NK 68/25	NKI 60/25	68,00	82,00	25,00	60,00	0,241	0,393	35600,00	71200,00
NK 68/35	NKI 60/35	68,00	82,00	35,00	60,00	0,238	0,551	50400,00	111200,00
NK 70/25		70,00	85,00	25,00		0,275		36000,00	73200,00
NK 70/35		70,00	85,00	35,00		0,386		51200,00	115200,00
NK 73/25	NKI 65/25	73,00	90,00	25,00	65,00	0,302	0,466	43200,00	80000,00
NK 73/35	NKI 65/35	73,00	90,00	35,00	65,00	0,428	0,660	61200,00	124800,00
NK 75/25		75,00	92,00	25,00		0,315		44000,00	83200,00
NK 75/35		75,00	92,00	35,00		0,492		62400,00	129600,00
NK 80/25	NKI 70/25	80,00	95,00	25,00	70,00	0,301	0,525	45600,00	95200,00
NK 80/35	NKI 70/35	80,00	95,00	35,00	70,00	0,425	0,739	63600,00	147200,00
NK 85/25	NKI 75/25	85,00	105,00	25,00	75,00	0,404	0,642	56400,00	98400,00
NK 85/35	NKI 75/35	85,00	105,00	35,00	75,00	0,517	0,853	80000,00	154400,00
NK 90/25	NKI 80/25	90,00	110,00	25,00	80,00	0,426	0,680	57200,00	102400,00
NK 90/35	NKI 80/35	90,00	110,00	35,00	80,00	0,604	0,959	83200,00	166400,00

**ŁOŻYSKA IGIEŁKOWE typ NK/NKI**  
**NEEDLE ROLLER BEARINGS type NK/NKI**  
**ИГОЛЬЧАТЫЕ ПОДШИПНИКИ типа NK/NKI**

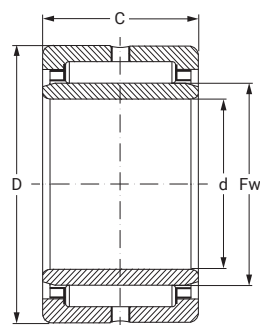


NK

NKI



NK

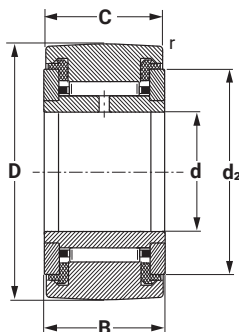
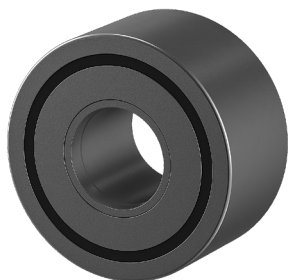


NKI

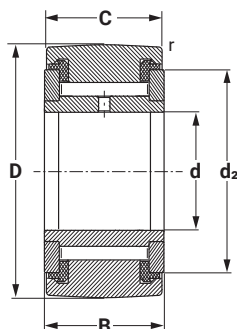
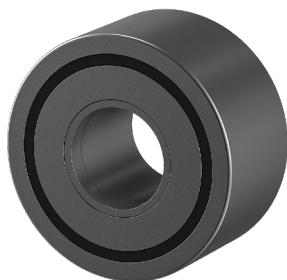
typ type тип		wymiar dimensions размеры [mm]				waga weight вес [kg]		nośność load rating грузоподъемность [N]	
bez pierścienia wewn. without inner ring без внутреннего кольца	z pierścieniem wewn. with inner ring с внутренним кольцом	Fw	D	C	d	NK	NKI	dyn. динамич.	stat. статич.
NK 95/26	NKI 85/26	95,00	115,00	26,00	85,00	0,490	0,743	59600,00	109600,00
NK 95/36	NKI 85/36	95,00	115,00	36,00	85,00	0,652	1,050	86400,00	178400,00
NK 100/26	NKI 90/26	100,00	120,00	26,00	90,00	0,487	0,781	58800,00	109600,00
NK 100/36	NKI 90/36	100,00	120,00	36,00	90,00	0,679	1,090	85600,00	178400,00
NK 105/26	NKI 95/26	105,00	125,00	26,00	95,00	0,506	0,819	61200,00	117600,00
NK 105/36	NKI 95/36	105,00	125,00	36,00	95,00	0,713	1,150	88800,00	190400,00
NK 110/30	NKI 100/30	110,00	130,00	30,00	100,00	0,612	0,990	78000,00	163200,00
NK 110/40	NKI 100/40	110,00	130,00	40,00	100,00	0,830	1,340	103200,00	233600,00



**ROLKI IGIEŁKOWE NATR...PP**  
**TRACK ROLLERS NATR...PP**  
**ОПОРНЫЕ РОЛИКИ NATR...PP**



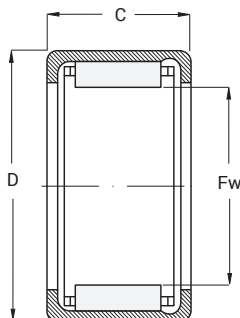
typ type тип	wymiar dimensions размеры [mm]						waga weight вес [kg]	nośność load rating грузоподъемность [N]	
	d	D	C	B	d2	r min		dyn. динамич.	stat. статич.
NATR 5 PP	5	16	11	12	12	0,15	0,014	3150	3300
NATR 6 PP	6	19	11	12	14	0,15	0,020	3500	3900
NATR 8 PP	8	24	14	15	19	0,30	0,041	5500	6400
NATR 10 PP	10	30	14	15	23	0,60	0,064	6800	8400
NATR 12 PP	12	32	14	15	25	0,60	0,071	6900	8800
NATR 15 PP	15	35	18	19	27	0,60	0,103	9700	14100
NATR 17 PP	17	40	20	21	32	1,00	0,144	10900	15500
NATR 20 PP	20	47	24	25	37	1,00	0,246	13500	25500
NATR 25 PP	25	52	24	25	42	1,00	0,275	15400	26500
NATR 30 PP	30	62	28	29	51	1,00	0,470	23600	38500
NATR 35 PP	35	72	28	29	58	1,10	0,635	25500	44500
NATR 40 PP	40	80	30	32	66	1,10	0,805	32000	58000
NATR 50 PP	50	90	30	32	76	1,10	0,960	33000	59000



typ type тип	wymiar dimensions размеры [mm]						waga weight вес [kg]	nośność load rating грузоподъемность [N]	
	d	D	C	B	d2	r min		dyn. динамич.	stat. статич.
NATV 5 PP	5	16	11	12	12	0,15	0,015	4850	6500
NATV 6 PP	6	19	11	12	14	0,15	0,021	5500	7900
NATV 8 PP	8	24	14	15	19	0,30	0,042	7800	11400
NATV 10 PP	10	30	14	15	23	0,60	0,065	9500	14600
NATV 12 PP	12	32	14	15	25	0,60	0,072	9700	15400
NATV 15 PP	15	35	18	19	27	0,60	0,105	12800	23000
NATV 17 PP	17	40	20	21	32	1,00	0,152	14800	26500
NATV 20 PP	20	47	24	25	37	1,00	0,254	19600	42000
NATV 25 PP	25	52	24	25	42	1,00	0,285	20500	44000
NATV 30 PP	30	62	28	29	51	1,00	0,481	30500	62000
NATV 35 PP	35	72	28	29	58	1,10	0,647	33000	73000
NATV 40 PP	40	80	30	32	66	1,10	0,829	39000	90000
NATV 50 PP	50	90	30	32	76	1,10	0,990	40500	93000



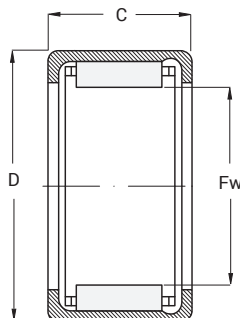
**ŁOŻYSKA IGIEŁKOWE CIENKOŚCIENNE typ HK**  
**THIN WALLED NEEDLE ROLLER BEARINGS type HK**  
**ИГОЛЬЧАТЫЕ ПОДШИПНИКИ типа НК**



typ type тип	wymiar dimensions размеры [mm]	Fw	D	C	waga weight вес [kg]	nośność load rating грузоподъемность [N]	
						dyn. динамич.	stat. статич.
HK 0408	4	4	8	8	0,0014	1500	1200
HK 0409	4	4	8	9	0,0016	1800	1400
HK 0508	5	5	9	8	0,0017	1900	1600
HK 0509	5	5	9	9	0,0019	2300	2000
HK 0608	6	6	10	8	0,0019	2100	1900
HK 0609	6	6	10	9	0,0021	2500	2100
HK 0610	6	6	10	10	0,0024	2900	2900
HK 0708	7	7	11	8	0,0021	2300	2200
HK 0709	7	7	11	9	0,0024	2700	2700
HK 0710	7	7	11	10	0,0027	3100	3300
HK 0712	7	7	11	12	0,0033	3900	4300
HK 0808	8	8	12	8	0,0024	2400	2400
HK 0809	8	8	12	9	0,0027	2900	3100
HK 0810	8	8	12	10	0,0029	3300	3700
HK 0812	8	8	12	12	0,0036	4200	4900
HK 0908	9	9	13	8	0,0027	2700	2900
HK 0909	9	9	13	9	0,0029	3300	3700
HK 0910	9	9	13	10	0,0033	3700	4400
HK 0912	9	9	13	12	0,0041	4700	5900
HK 0914	9	9	13	14	0,0049	5600	7400
HK 1008	10	10	14	8	0,0029	2900	3200
HK 1009	10	10	14	9	0,0031	3400	4000
HK 1010	10	10	14	10	0,0036	3900	4800
HK 1012	10	10	14	12	0,0044	4900	6400
HK 1014	10	10	14	14	0,0053	5800	8000



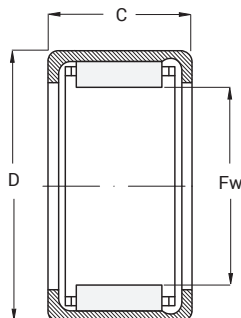
ŁOŻYSKA IGIEŁKOWE CIENKOŚCIENNE typ HK  
 THIN WALLED NEEDLE ROLLER BEARINGS type HK  
 ИГОЛЬЧАТЫЕ ПОДШИПНИКИ типа НК



typ type тип	wymary dimensions размеры [mm]	Fw	D	C	waga weight вес [kg]	nośność load rating грузоподъемность [N]	
						dyn. динамич.	stat. статич.
HK 1208	12	16	8	0,0033	3100	3800	
HK 1209	12	16	9	0,0037	3700	4700	
HK 1210	12	16	10	0,0041	4300	5600	
HK 1212	12	16	12	0,0051	5300	7500	
HK 1214	12	16	14	0,0060	6300	9400	
HK 1410	14	20	10	0,0083	4900	5800	
HK 1412	14	20	12	0,0101	6300	8100	
HK 1414	14	20	14	0,0120	7700	10500	
HK 1416	14	20	16	0,0139	9000	12800	
HK 1418	14	20	18	0,0156	10200	15000	
HK 1420	14	20	20	0,0175	11500	17200	
HK 1510	15	21	10	0,0087	5100	6200	
HK 1512	15	21	12	0,0107	6600	8700	
HK 1514	15	21	14	0,0127	8000	11200	
HK 1516	15	21	16	0,0145	9400	13800	
HK 1518	15	21	18	0,0165	10800	16200	
HK 1520	15	21	20	0,0185	12000	18500	
HK 1610	16	22	10	0,0090	5300	6600	
HK 1612	16	22	12	0,0110	6800	9300	
HK 1614	16	22	14	0,0130	8300	12000	
HK 1616	16	22	16	0,0151	9700	14500	
HK 1618	16	22	18	0,0172	11500	17200	
HK 1620	16	22	20	0,0192	12500	20000	

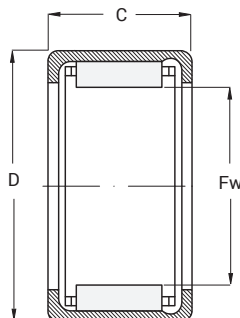


**ŁOŻYSKA IGIEŁKOWE CIENKOŚCIENNE typ HK**  
**THIN WALLED NEEDLE ROLLER BEARINGS type HK**  
**ИГОЛЬЧАТЫЕ ПОДШИПНИКИ типа НК**



typ type тип	wymiar dimensions размеры [mm]	D	C	waga weight вес [kg]	nośność load rating грузоподъемность [N]	
					dyn. динамич.	stat. статич.
HK 1710	17	23	10	0,0093	5500	7100
HK 1712	17	23	12	0,0115	7100	9900
HK 1714	17	23	14	0,0137	8600	12800
HK 1716	17	23	16	0,0159	10200	15500
HK 1718	17	23	18	0,0181	11500	18500
HK 1720	17	23	20	0,0205	13500	22500
HK 1810	18	24	10	0,0099	5600	7500
HK 1812	18	24	12	0,0120	7300	10500
HK 1814	18	24	14	0,0145	8900	13500
HK 1816	18	24	16	0,0167	10500	16500
HK 1818	18	24	18	0,0190	12000	19500
HK 1820	18	24	20	0,0212	13200	22500
HK 2010	20	26	10	0,0108	6000	8400
HK 2012	20	26	12	0,0133	7800	11800
HK 2014	20	26	14	0,0157	9500	15200
HK 2016	20	26	16	0,0182	11200	18500
HK 2018	20	26	18	0,0208	12500	21800
HK 2020	20	26	20	0,0233	14200	25200
HK 2210	22	28	10	0,0117	6300	9300
HK 2212	22	28	12	0,0144	8200	13000
HK 2214	22	28	14	0,0172	10000	16800
HK 2216	22	28	16	0,0199	11800	20500
HK 2218	22	28	18	0,0225	13200	24200
HK 2220	22	28	20	0,0253	15000	27800

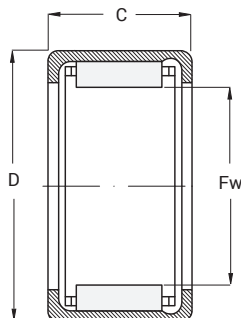
**ŁOŻYSKA IGIEŁKOWE CIENKOŚCIENNE typ HK**  
**THIN WALLED NEEDLE ROLLER BEARINGS type HK**  
**ИГОЛЬЧАТЫЕ ПОДШИПНИКИ типа НК**



typ type тип	wymiar dimensions размеры [mm]	D	C	waga weight вес [kg]	pośność load rating грузоподъемность [N]	
					dyn. динамич.	stat. статич.
HK 2512	25	32	12	0,0183	9100	13200
HK 2514	25	32	14	0,0219	11500	17500
HK 2516	25	32	16	0,0252	13500	22000
HK 2518	25	32	18	0,0288	15500	26500
HK 2520	25	32	20	0,0323	17500	30800
HK 2524	25	32	24	0,0393	21200	36700
HK 2525	25	32	25	0,0400	22200	39500
HK 2812	28	35	12	0,0200	9500	14500
HK 2814	28	35	14	0,0240	12000	19500
HK 2816	28	35	16	0,0276	14200	24200
HK 2818	28	35	18	0,0317	16200	29200
HK 2820	28	35	20	0,0355	18500	34000
HK 2824	28	35	24	0,0432	22500	43500
HK 3012	30	37	12	0,0214	10000	15800
HK 3014	30	37	14	0,0255	12500	21200
HK 3016	30	37	16	0,0296	15000	26500
HK 3018	30	37	18	0,0336	17200	31800
HK 3020	30	37	20	0,0379	19200	37000
HK 3024	30	37	24	0,0460	23500	47500
HK 3212	32	39	12	0,0227	10500	17200
HK 3214	35	39	14	0,0272	13200	23000
HK 3216	35	39	16	0,0313	15500	28500
HK 3218	35	39	18	0,0358	18000	34200
HK 3220	35	39	20	0,0404	20200	40000
HK 3224	35	39	24	0,0490	24500	51500

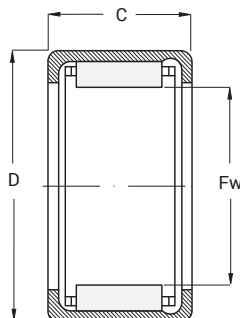


**ŁOŻYSKA IGIEŁKOWE CIENKOŚCIENNE typ HK**  
**THIN WALLED NEEDLE ROLLER BEARINGS type HK**  
**ИГОЛЬЧАТЫЕ ПОДШИПНИКИ типа НК**



typ type тип	wymiar dimensions размеры [mm]	D	C	waga weight вес [kg]	nośność load rating грузоподъемность [N]	
					dyn. динамич.	stat. статич.
HK 3512	35	42	12	0,0245	10800	18500
HK 3514	35	42	14	0,0293	13500	24500
HK 3516	35	42	16	0,0339	16200	30800
HK 3518	35	42	18	0,0387	18500	37000
HK 3520	35	42	20	0,0435	21000	43200
HK 3524	35	42	24	0,0528	25500	55500
HK 3812	38	45	12	0,0264	11200	19800
HK 3814	38	45	14	0,0315	14000	26500
HK 3816	38	45	16	0,0364	16800	33000
HK 3818	38	45	18	0,0415	19200	39500
HK 3820	38	45	20	0,0467	21800	46200
HK 3824	38	55	24	0,0567	26200	59500
HK 4012	40	47	12	0,0276	11500	21200
HK 4014	40	47	14	0,0331	14500	28200
HK 4016	40	47	16	0,0381	17200	35200
HK 4018	40	47	18	0,0437	20000	42200
HK 4020	40	47	20	0,0490	22500	49200
HK 4024	40	47	24	0,0596	27200	63500
HK 4212	42	49	12	0,0290	12000	22500
HK 4214	42	49	14	0,0347	15000	30000
HK 4216	42	49	16	0,0401	18000	37500
HK 4218	42	49	18	0,0458	20500	45000
HK 4220	42	49	20	0,0514	23200	52200
HK 4224	42	49	24	0,0625	28200	67200

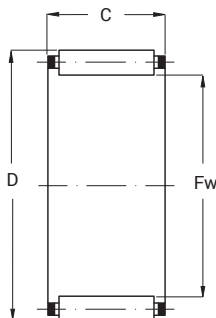
ŁOŻYSKA IGIEŁKOWE CIENKOŚCIENNE typ HK  
 THIN WALLED NEEDLE ROLLER BEARINGS type HK  
 ИГОЛЬЧАТЫЕ ПОДШИПНИКИ типа НК



typ type тип	wymiar dimensions размеры [mm]				waga weight вес [kg]	nośność load rating грузоподъемность [N]	
		Fw	D	C		dyn. динамич.	stat. статич.
HK 4512	45	52	12	0,0308	12200	23800	
HK 4514	45	52	14	0,0368	15500	31800	
HK 4516	45	52	16	0,0425	18500	39500	
HK 4518	45	52	18	0,0486	21200	47500	
HK 4520	45	52	20	0,0547	24000	55500	
HK 4524	45	52	24	0,0664	29000	71200	
HK 5016	50	58	16	0,0527	21200	43500	
HK 5018	50	58	18	0,0600	24500	52200	
HK 5020	50	58	20	0,0673	27800	61000	
HK 5024	50	58	24	0,0823	33800	78500	
HK 5516	55	63	16	0,0573	22200	47500	
HK 5518	55	63	18	0,0653	25800	57200	
HK 5520	55	63	20	0,0733	29000	66500	
HK 5524	55	63	24	0,0896	35200	85500	
HK 6016	60	68	16	0,0624	23500	52800	
HK 6018	60	68	18	0,0711	27200	63500	
HK 6020	60	68	20	0,0798	30500	74000	
HK 6024	60	68	24	0,0976	37200	95000	
HK 6516	65	73	16	0,0671	24500	56800	
HK 6518	65	73	18	0,0765	28200	68200	
HK 6520	65	73	20	0,0858	31800	79500	
HK 6524	65	73	24	0,1050	38600	102000	
HK 7016	70	78	16	0,0718	25200	60800	
HK 7018	70	78	18	0,0818	29200	73000	
HK 7020	70	78	20	0,0919	32800	85200	
HK 7024	70	78	24	0,1120	40000	110000	

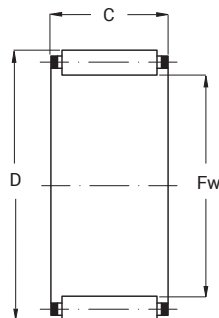


**ŁOŻYSKA IGIEŁKOWE CIENKOŚCIENNE typ K**  
**THIN WALLED NEEDLE ROLLER BEARINGS type K**  
**ИГОЛЬЧАТЫЕ ПОДШИПНИКИ типа К**



typ type тип	wymiar dimensions размеры [mm]	D	C	waga weight вес [kg]	nośność load rating грузоподъемность [N]	
					dyn. динамич.	stat. статич.
K5x8x8	5	8	8	0,0007	2300	1880
K5x8x10	5	8	10	0,0009	2800	2450
K5x9x10	5	9	10	0,0010	3080	2620
K6x9x8	6	9	8	0,0008	2560	2240
K6x9x10	6	9	10	0,0010	3300	3100
K6x10x13	6	10	13	0,0013	3500	2800
K7x10x8	7	10	8	0,0009	2750	2550
K7x10x10	7	10	10	0,0011	3350	3400
K8x11x8	8	11	8	0,0011	3000	2900
K8x11x10	8	11	10	0,0017	3830	3950
K8x11x13	8	11	13	0,0018	5000	5700
K9x12x10	9	12	10	0,0015	4200	4700
K9x10x13	9	12	13	0,0027	5300	6850
K10x13x8	10	13	8	0,0011	3450	4100
K10x13x10	10	13	10	0,0016	4500	5250
K10x13x13	10	13	13	0,0021	6000	7600
K10x14x10	10	14	10	0,0029	7000	7900
K10x14x13	10	14	13	0,0043	8000	9100
K10x14x17	10	14	17	0,0060	8720	11200
K12x15x8	12	15	8	0,0002	3750	4780
K12x15x10	12	15	10	0,0019	4320	5730
K12x15x13	12	15	13	0,0024	6000	8100
K12x15x17	12	15	17	-	8280	13200
K12x16x10	12	16	10	0,0038	6000	6900
K12x16x13	12	16	13	0,0034	7900	9200
K12x16x17	12	16	17	-	9820	13500

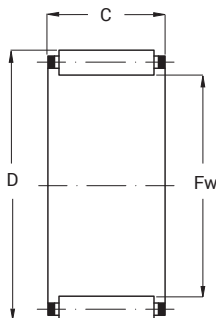
**ŁOŻYSKA IGIEŁKOWE CIENKOŚCIENNE typ K**  
**THIN WALLED NEEDLE ROLLER BEARINGS type K**  
**ИГОЛЬЧАТЫЕ ПОДШИПНИКИ типа К**



typ type тип	wymiar dimensions размеры [mm]	Fw	D	C	waga weight вес [kg]	nośność load rating грузоподъемность [N]	
						dyn. динамич.	stat. статич.
K14x18x10	14	18	10	0,0048	6800	8300	
K14x18x13	14	18	13	0,0063	8100	9800	
K14x18x17	14	18	17	0,0080	10500	13900	
K14x19x10	14	19	10	0,0050	6050	6620	
K14x19x13	14	19	13	0,0066	8350	9980	
K14x19x17	14	19	17	0,0084	11200	14500	
K14x20x12	14	20	12	0,0186	9900	10500	
K14x20x17	14	20	17	-	12800	15500	
K15x19x10	15	19	10	0,0051	7200	9000	
K15x19x13	15	19	13	0,0070	9000	9800	
K15x19x17	15	19	17	0,0088	10300	15000	
K15x20x10	15	20	10	-	6400	7220	
K15x20x13	15	20	13	0,0089	9700	11000	
K15x20x17	15	20	17	-	11800	15600	
K15x21x17	15	21	17	-	12800	15800	
K16x20x10	16	20	10	0,0057	7600	9700	
K16x20x13	16	20	13	0,0071	8700	11300	
K16x20x17	16	20	17	0,0092	11200	16300	
K16x22x12	16	22	12	0,0104	11000	12000	
K16x22x17	16	22	17	0,0147	13500	17200	
K16x22x20	16	22	20	0,0167	18000	22300	
K17x21x10	17	21	10	0,0056	7900	10100	
K17x21x13	17	21	13	0,0075	10000	14100	
K17x21x17	17	21	17	0,0095	12000	17400	
K17x23x17	17	23	17	-	14500	18800	
K17x23x20	17	23	20	-	16800	23200	



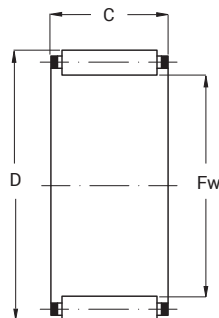
**ŁOŻYSKA IGIEŁKOWE CIENKOŚCIENNE typ K**  
**THIN WALLED NEEDLE ROLLER BEARINGS type K**  
**ИГОЛЬЧАТЫЕ ПОДШИПНИКИ типа К**



typ type тип	wymiar dimensions размеры [mm]	D	C	waga weight вес [kg]	nośność load rating грузоподъемность [N]	
					dyn. динамич.	stat. статич.
K18x22x10	18	22	10	0,0061	8200	9900
K18x22x13	18	22	13	0,0077	9000	12100
K18x22x17	18	22	17	0,0108	11900	17600
K18x24x17	18	24	17	0,0160	14200	19000
K18x24x20	18	24	20	0,0190	20000	26500
K18x24x30	18	24	30	-	24500	38200
K20x24x10	20	24	10	0,0065	8700	12100
K20x24x13	20	24	13	0,0089	9600	13800
K20x24x17	20	24	17	0,0112	12400	20000
K20x26x17	20	26	17	0,0182	18700	25500
K20x26x20	20	26	20	0,0220	20600	28500
K21x25x13	21	25	13	0,0090	9600	14500
K21x25x17	21	25	17	0,0120	12800	21000
K22x26x10	22	26	10	0,0071	8700	12800
K22x26x13	22	26	13	0,0094	10000	15400
K22x26x17	22	26	17	0,0121	13100	22100
K22x28x17	22	28	17	0,0197	19000	26500
K22x28x20	22	28	20	-	19200	29500
K23x35x16	23	35	16	0,0300	23400	24000
K24x28x10	24	28	10	0,0081	9400	14300
K24x28x13	24	28	13	0,0101	10500	17000
K24x28x17	24	28	17	0,0132	14000	24500
K24x29x13	24	29	13	0,0135	13100	19100
K24x30x17	24	30	17	0,0215	19000	27000



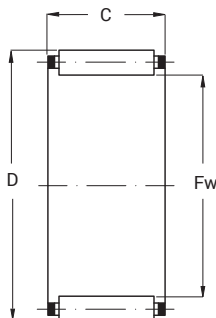
ŁOŻYSKA IGIEŁKOWE CIENKOŚCIENNE typ K  
 THIN WALLED NEEDLE ROLLER BEARINGS type K  
 ИГОЛЬЧАТЫЕ ПОДШИПНИКИ типа К



typ type тип	wymary dimensions размеры [mm]	Fw	D	C	waga weight вес [kg]	nośność load rating грузоподъемность [N]	
						dyn. динамич.	stat. статич.
K25x29x10	25	29	10	0,0083	9700	14900	
K25x29x13	25	29	13	0,0104	10800	17900	
K25x29x17	25	29	17	0,0137	14500	25500	
K25x31x17	25	31	17	0,0218	19000	28000	
K25x31x20	25	31	20	0,0250	20800	33800	
K25x32x16	25	32	16	0,0245	20500	27500	
K25x33x20	25	33	20	0,0320	28000	37500	
K25x33x24	25	33	24	0,0387	33900	46500	
K25x34x18	25	34	18	0,0320	48000	67000	
K25x35x30	25	35	30	0,0655	46500	61500	
K25x30x26	25	30	26	0,0270	21000	35000	
K26x30x10	26	30	10	0,0090	9500	15500	
K26x30x13	26	30	13	0,0114	11100	18700	
K26x30x17	26	30	17	0,0150	14700	27000	
K26x31x13	26	31	13	0,0099	12400	18400	
K26x30x22	26	30	22	0,0123	15200	28000	
K27x32x17	27	32	17	0,0290	16000	34000	
K28x33x13	28	33	13	0,0152	14800	23600	
K28x33x17	28	33	17	0,0195	19100	33000	
K28x33x27	28	33	27	0,0190	22800	40500	
K28x34x17	28	34	17	0,0242	21300	35000	
K28x35x20	28	35	20	0,0350	24000	34000	
K30x35x13	30	35	13	0,0163	11500	25000	
K30x35x17	30	35	17	0,0213	19100	33500	
K30x35x27	30	35	27	0,0333	30000	58500	
K30x37x20	30	37	20	0,0400	23000	36500	
K30x38x20	30	38	20	0,0410	25800	38800	

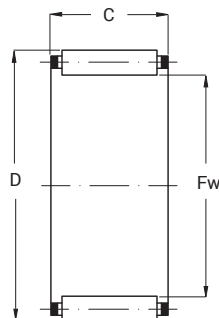


**ŁOŻYSKA IGIEŁKOWE CIENKOŚCIENNE typ K**  
**THIN WALLED NEEDLE ROLLER BEARINGS type K**  
**ИГОЛЬЧАТЫЕ ПОДШИПНИКИ типа К**



typ type тип	wymiar dimensions размеры [mm]	D	C	waga weight вес [kg]	nośność load rating грузоподъемность [N]	
					dyn. динамич.	stat. статич.
K32x37x13	32	37	13	0,0183	15000	25000
K32x37x17	32	37	17	0,0224	19400	35000
K32x37x27	32	37	27	0,0367	29500	59500
K32x39x20	32	39	20	0,0420	23800	38800
K32x39x30	32	39	30	-	35500	65200
K35x40x13	35	40	13	0,0188	15800	27500
K35x40x17	35	40	17	0,0253	20300	38000
K35x40x27	35	40	27	0,0280	27800	62100
K35x42x20	35	42	20	0,0410	25200	43200
K35x42x30	35	42	30	0,0624	38500	67500
K38x43x13	38	43	13	-	14500	27500
K38x43x17	38	43	17	0,0260	20000	38000
K38x43x27	38	43	27	0,0432	31000	67500
K38x46x20	38	46	20	0,0460	35000	56500
K38x46x30	38	46	30	-	44000	82500
K40x45x13	40	45	13	0,0215	17100	32000
K40x45x17	40	45	17	0,0274	20900	41000
K40x45x27	40	45	27	0,0460	32500	72500
K40x48x20	40	48	20	0,0577	35500	58500
K40x48x25	40	48	25	-	37000	69200
K40x48x30	40	48	30	-	45200	86800
K42x47x13	42	47	13	0,0225	17300	33000
K42x47x17	42	47	17	0,0311	21100	42500
K42x47x27	42	47	27	0,0466	33000	74500
K42x50x20	42	50	20	0,0540	34500	56500
K42x50x30	42	50	30	-	46500	91200

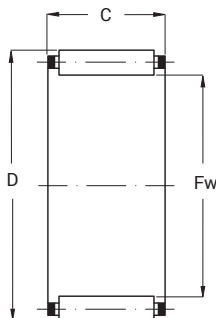
ŁOŻYSKA IGIEŁKOWE CIENKOŚCIENNE typ K  
 THIN WALLED NEEDLE ROLLER BEARINGS type K  
 ИГОЛЬЧАТЫЕ ПОДШИПНИКИ типа К



typ type тип	wymiar dimensions размеры [mm]	Fw	D	C	waga weight вес [kg]	nośność load rating грузоподъемность [N]	
						dyn. динамич.	stat. статич.
K45x50x13	45	50	13	0,0240	16200	33500	
K45x50x17	45	50	17	0,0255	22000	45000	
K45x50x27	45	50	27	0,0500	34000	79500	
K45x53x20	45	53	20	0,0622	38500	66500	
K45x53x25	45	53	25	-	39800	76500	
K45x53x30	45	53	30	0,0820	47500	95800	
K48x53x13	48	53	13	-	16500	35500	
K48x53x17	48	53	17	0,0320	22200	51200	
K48x53x27	48	53	27	-	34500	91000	
K48x56x20	48	56	20	-	33200	62000	
K48x56x30	48	56	30	-	49800	105000	
K50x55x13	50	55	13	-	16800	36500	
K50x55x17	50	55	17	0,0350	21400	46500	
K50x55x20	50	55	20	0,0394	26000	59500	
K50x55x30	50	55	30	0,0594	38500	96500	
K50x57x18	50	57	18	0,0534	33000	62500	
K50x58x20	50	58	20	0,0649	35000	61500	
K50x58x25	50	58	25	0,0810	43500	80500	
K50x58x30	50	58	30	0,0950	50800	108000	
K52x57x17	52	57	17	-	23000	55500	
K52x57x20	52	57	20	-	27200	68500	
K52x60x20	52	60	20	-	34800	67200	
K52x60x30	52	60	30	-	52000	112000	
K55x61x20	55	61	20	0,0560	41000	69500	
K55x61x30	55	61	30	-	45800	120000	
K55x62x40	55	62	40	-	62500	160000	
K55x63x20	55	63	20	0,0733	39500	79500	
K55x63x25	55	63	25	0,0880	49500	99500	
K55x63x30	55	63	30	0,1100	52800	118000	

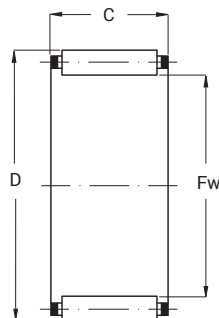


**ŁOŻYSKA IGIEŁKOWE CIENKOŚCIENNE typ K**  
**THIN WALLED NEEDLE ROLLER BEARINGS type K**  
**ИГОЛЬЧАТЫЕ ПОДШИПНИКИ типа К**



typ type тип	wymiar dimensions размеры [mm]	D	C	waga weight вес [kg]	nośność load rating грузоподъемность [N]	
					dyn. динамич.	stat. статич.
K58x66x20	58	66	20	-	36800	75000
K58x66x30	58	66	30	-	55000	125000
K60x66x20	60	66	20	-	33200	88000
K60x66x30	60	66	30	-	48500	132000
K60x68x20	60	68	20	0,0790	43000	84500
K60x68x25	60	68	25	0,0970	52500	110500
K60x68x30	60	68	30	0,1360	44000	87500
K63x71x20	63	71	20	0,0800	38000	80200
K63x71x25	63	71	25	-	47500	108000
K63x71x30	63	71	30	-	56800	135000
K65x73x20	65	73	20	-	38500	82800
K65x73x25	65	73	25	-	48500	112000
K65x73x30	65	73	30	0,1260	56500	122500
K68x74x20	68	74	20	0,0650	35000	83500
K68x74x30	68	74	30	0,0970	46000	117500
K68x76x20	68	76	20	-	39800	88000
K68x76x25	68	76	25	-	50000	118000
K68x76x30	68	76	30	-	59800	148000
K70x76x20	70	76	20	0,0700	35500	85500
K70x76x30	70	76	30	0,1000	51500	138500
K70x78x20	70	78	20	-	40500	90500
K70x78x25	70	78	25	0,1150	51500	111500
K70x78x30	70	78	30	0,1360	59500	134500

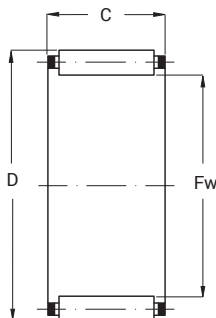
ŁOŻYSKA IGIEŁKOWE CIENKOŚCIENNE typ K  
 THIN WALLED NEEDLE ROLLER BEARINGS type K  
 ИГОЛЬЧАТЫЕ ПОДШИПНИКИ типа К



typ type тип	wymiar dimensions размеры [mm]	D	C	waga weight вес [kg]	nośność load rating грузоподъемность [N]	
					dyn. динамич.	stat. статич.
K72x78x20	72	78	20	0,0900	36500	98800
K72x78x30	72	78	30	-	53500	160000
K72x80x20	72	80	20	0,0940	41000	84500
K72x80x25	72	80	25	-	51500	125000
K72x80x30	72	80	30	-	61500	155000
K75x81x20	75	81	20	0,0720	37000	93500
K75x81x30	75	81	30	0,1060	51500	142000
K75x83x20	75	83	20	0,1000	72500	98200
K75x83x25	75	83	25	0,1230	53200	132000
K75x83x30	75	83	30	0,1740	61500	142000
K80x86x20	80	86	20	0,0760	38000	97500
K80x86x30	80	86	30	0,1140	55500	158500
K80x88x25	80	88	25	0,1300	54400	138000
K80x88x30	80	88	30	0,1410	71500	178500
K80x88x35	80	88	35	-	75000	210000
K85x92x20	85	92	20	0,0960	44000	107500
K85x92x30	85	92	30	0,1420	60800	178000
K85x93x20	85	93	20	0,1300	45000	112000
K85x93x25	85	93	25	0,1400	56500	148000
K85x93x30	85	93	30	0,1600	67500	185000
K85x95x45	85	95	45	-	108000	290000
K90x97x20	90	97	20	0,1030	44500	112500
K90x97x30	90	97	30	0,1510	62800	190000
K90x98x25	90	98	25	0,1400	57800	156000
K90x98x30	90	98	30	0,1720	67500	171500



**ŁOŻYSKA IGIEŁKOWE CIENKOŚCIENNE typ K**  
**THIN WALLED NEEDLE ROLLER BEARINGS type K**  
**ИГОЛЬЧАТЫЕ ПОДШИПНИКИ типа К**



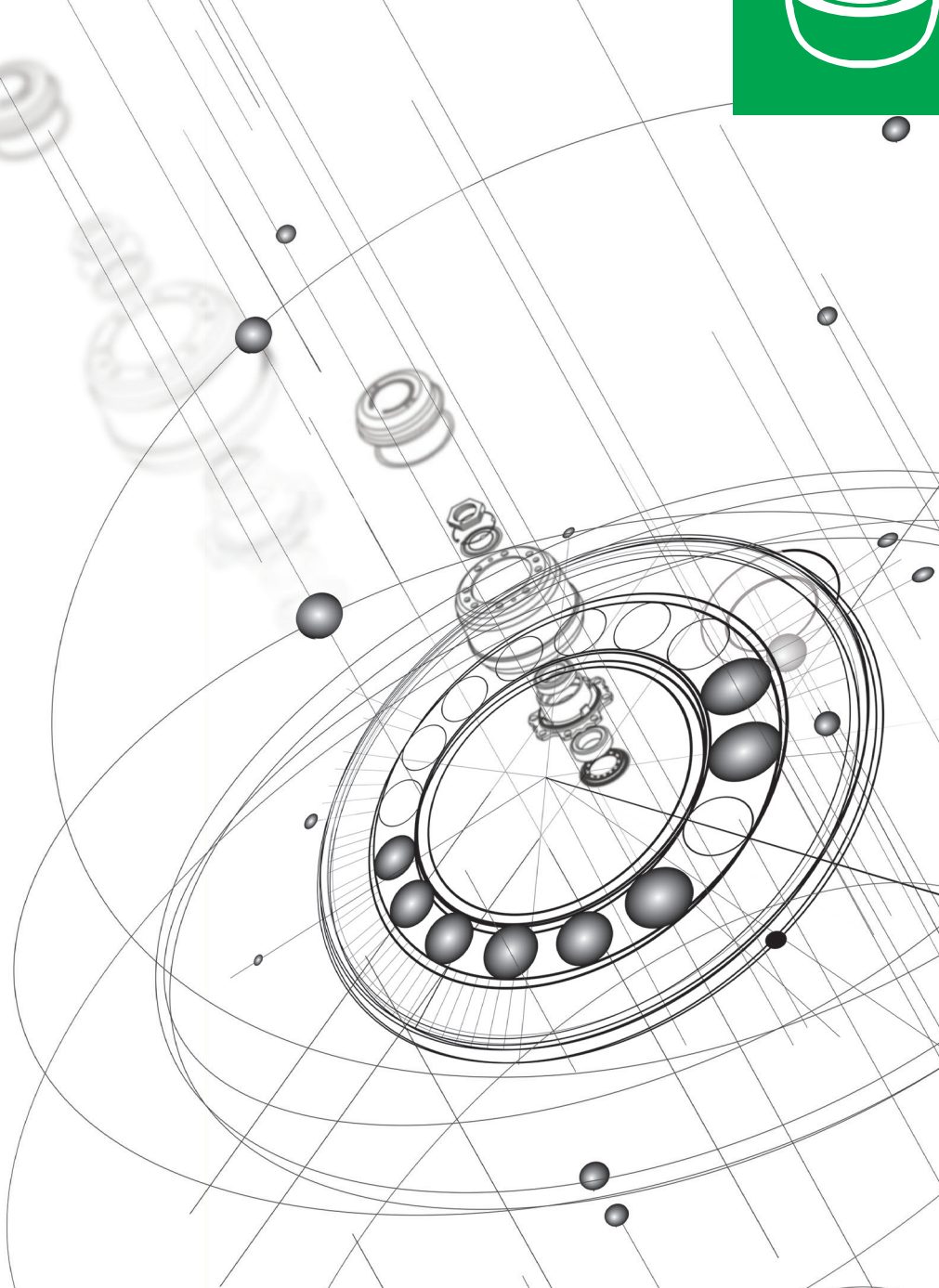
typ type тип	wymiar dimensions размеры [mm]				nośność load rating грузоподъемность [N]	
		Fw	D	C	dyn. динамич.	stat. статич.
K95x102x20	95	102	20	0,1100	45500	122500
K95x102x30	95	102	30	0,1650	64500	202000
K95x103x30	95	103	30	0,1770	68500	179500
K100x107x20	100	107	20	0,0950	44500	125000
K100x107x30	100	107	30	0,1700	66500	212000
K100x109x30	100	108	30	0,1900	72800	218000
K105x112x20	105	112	20	0,1150	45200	132000
K105x112x30	105	112	30	0,1700	67500	220000
K105x115x30	105	115	30	0,2050	81800	218000
K110x117x25	110	117	25	0,1500	58200	185000
K110x117x35	110	117	35	0,2110	80200	278000
K110x120x30	110	120	30	0,2300	85000	228000
K115x122x25	115	122	25	-	59800	195000
K115x122x35	115	122	35	-	82200	292000
K115x125x35	115	125	35	-	99500	290000
K120x127x25	120	127	25	0,1680	61200	202000
K120x127x35	120	127	35	0,2430	84200	305000
K125x135x35	125	135	35	0,3600	105000	315000
K130x137x25	130	137	25	0,1800	63200	218000
K130x137x35	130	137	35	0,2500	87200	328000
K145x153x30	145	153	30	0,2620	88500	315000
K155x163x30	155	163	30	0,3040	91500	338000
K165x173x35	165	173	30	0,3220	108000	432000
K175x183x35	175	183	35	0,3900	112000	460000
K185x195x40	185	195	35	0,5900	145000	548000
K195x202x40	195	205	40	0,6500	150000	585000







**ŁOŻYSKA SAMONASTAWNE  
SELF-ADJUSTING BALL BEARINGS  
САМОУСТАНОВЛИВАЮЩИЕСЯ ПОДШИПНИКИ**





## ŁOŻYSKA SAMONASTAWNE / SELF-ADJUSTING BALL BEARINGS / САМОУСТАНОВЛИВАЮЩИЕСЯ ШАРИКОВЫЕ ПОДШИПНИКИ

---



Bieżnia pierścienia zewnętrznego samonastawnego łożyska kulkowego tworzy kulistą powierzchnię o środku wspólnym ze środkiem łożyska. Pierścień wewnętrzny ma dwie bieżnie. Kulki, koszyk i pierścień wewnętrzny mogą przesuwać się, tak aby do pewnego stopnia kompensować niewspółosiowość z pierścieniami zewnętrznymi. Dzięki temu łożysko jest samonastawne i może kompensować nierówności wykończeniowe wałka/obudowy, błędy pasowania łożyska oraz inne przyczyny niewspółosiowości.

Z powodu ograniczonej nośności obciążeń osiowych łożyska nie nadają się do zastosowań, w których wykorzystuje się znaczne obciążenia osiowe.



The raceway of a self-adjusting ball bearing outer ring creates a spherical surface concentric with the bearing. The inner ring has two raceways. The balls, basket and the inner ring can move, so that compensate for the misalignment with the outer rings. Thus the bearing is self-adjusting and is able to compensate for the unevenness of the shaft/housing, bearing fit faults or other causes of the misalignment.

Self-adjusting ball bearings have a restrained axial load capacity.

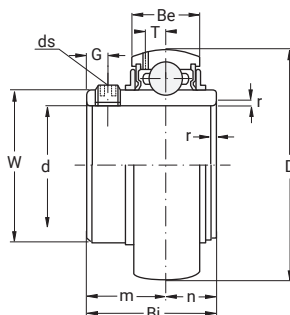


Самоустанавливающиеся подшипники обладают двумя рядами шариков со сферической дорожкой качения на наружном кольце. Такая конструкция обеспечивает самоустанавливаемость подшипников, а также позволяет им выдерживать перекосы вала относительно корпуса. Такие подшипники очень удобны в узлах, где выступают перекосы вследствие погрешностей при установке или из-за изгибов вала.

Чтобы самоустанавливающиеся подшипники могли надежно работать, на них постоянно должна воздействовать определенная минимальная нагрузка.

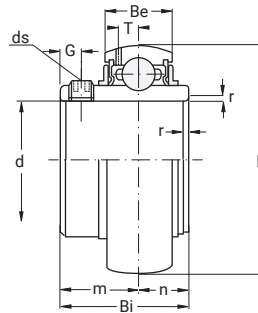


**ŁOŻYSKA SAMONASTAWNE typ UC**  
**SELF-ADJUSTING BALL BEARINGS type UC**  
**САМОУСТАНОВЛИВАЮЩИЕСЯ ПОДШИПНИКИ типа UC**



typ type тип	GOST	wymary dimensions размеры [mm]										waga weight вес [kg]	nośność load rating грузоподъемность [N]		
		d	D	Bi	Be	r	n	m	G	ds	T		W	dyn. динамич.	stat. статич.
UC201	480201	12	47	31	17	1	12,7	18,3	4,5	M6 x 0,75	4,5	29	0,21	9880	6180
UC202	480202	15	47	31	17	1	12,7	18,3	4,5	M6 x 0,75	4,5	29	0,19	9880	6180
UC203	480203	17	47	31	17	1	12,7	18,3	4,5	M6 x 0,75	4,5	29	0,18	9880	6180
UC204	480204	20	47	31	17	1,5	12,7	18,3	4,5	M6 x 0,75	4,5	29	0,16	9880	6180
UC205	480205	25	52	34	17	1,5	14,3	19,7	5	M6 x 0,75	4,5	34	0,19	10800	6950
UC206	480206	30	62	38,1	19	1,5	15,9	22,2	5	M6 x 0,75	5,1	40,5	0,31	15000	10000
UC207	480207	35	72	42,9	20	2	17,5	25,4	6	M8 x 1,00	5,8	48	0,48	19800	13500
UC208	480208	40	80	49,2	21	2	19	30,2	8	M8 x 1,00	6,2	53	0,62	22800	15800
UC209	480209	45	85	49,2	22	2	19	30,2	8	M8 x 1,00	6,5	57,3	0,67	24500	17500
UC210	480210	50	90	51,6	23	2	19	32,6	9	M10x1,25	6,5	63	0,78	27000	19800
UC211	480211	55	100	55,6	24	2,5	22,2	33,4	9	M10x1,25	7,3	70	1,03	33500	25000
UC212	480212	60	110	65,1	26	2,5	25,4	39,7	10	M10x1,25	7,7	77	1,45	36800	27800
UC213	480213	65	120	65,1	27	2,5	25,4	39,7	10	M10x1,25	8,3	82,1	1,71	44000	34000
UC214	480214	70	125	74,6	29	2,5	30,2	44,4	12	M12x1,50	8,7	87	2,06	46800	37500
UC215	480215	75	130	77,8	30	2,5	33,3	44,5	12	M12x1,50	9,2	91,5	2,22	50800	41200
UC216	480216	80	140	82,6	32	3	33,3	49,3	12	M12x1,50	9,6	98,5	2,82	55000	44800
UC217	480217	85	150	85,7	34	3	34,1	51,6	12	M12x1,50	11	105	3,38	64000	53200
UC218	480218	90	160	96	36	3	39,7	56,3	12	M12x1,50	11	111,5	4,34	73800	60500

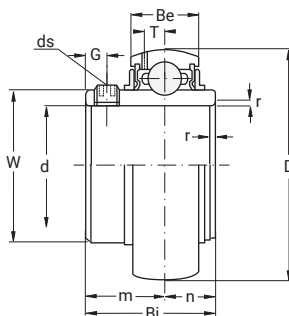
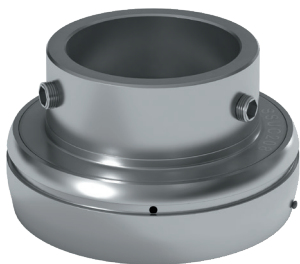
ŁOŻYSKA SAMONASTAWNE typ UC  
 SELF-ADJUSTING BALL BEARINGS type UC  
 САМОУСТАНОВЛИВАЮЩИЕСЯ ПОДШИПНИКИ типа UC



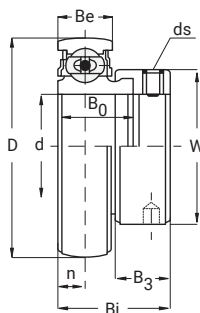
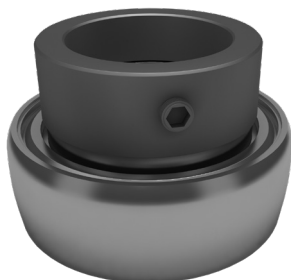
typ type тип	wymary dimensions размеры [mm]										waga weight вес [kg]	nośność load rating грузоподъемность [N]	
	d	D	Bi	Be	r	n	m	G	ds	T		dyn. динамич.	stat. статич.
UC305	25	62	38	21	2	15	23	6	M6 x 0,75	6,1	0,35	17200	11200
UC306	30	72	43	23	2	17	26	6	M6 x 0,75	6,7	0,56	20800	14200
UC307	35	80	48	25	2,5	19	29	8	M8 x 1,00	7,4	0,75	25800	17800
UC308	40	90	52	27	2,5	19	33	10	M10x1,25	8,2	1,00	31200	22200
UC309	45	100	57	30	2,5	22	35	10	M10x1,25	9	1,26	40800	29800
UC310	50	110	61	32	3	22	39	12	M12x1,50	10	1,65	47500	35500
UC311	55	120	66	34	3	25	41	12	M12x1,50	10,7	2,10	55200	41800
UC312	60	130	71	36	3,5	26	45	12	M12x1,50	11,5	2,50	62800	48500
UC313	65	140	75	38	3,5	30	45	12	M12x1,50	12,2	3,32	72200	56500
UC314	70	150	78	40	3,5	33	45	12	M12x1,50	13	3,90	80200	63200
UC315	75	160	82	42	3,5	32	50	14	M14x1,50	13,8	4,18	87200	71500
UC316	80	170	86	44	3,5	34	52	14	M14x1,50	14,5	5,25	94500	80000
UC317	85	180	96	46	4	40	56	16	M16x1,50	15	6,70	132600	96600
UC318	90	190	96	48	4	40	56	16	M16x1,50	15,9	7,60	121500	100900



**ŁOŻYSKA SAMONASTAWNE NIERDZEWNE typ SUC**  
**SELF-ADJUSTING INOX BALL BEARINGS type SUC**  
**САМОУСТАНАВЛИВАЮЩИЕСЯ НЕРЖАВЕЮЩИЕ ПОДШИПНИКИ типа SUC**



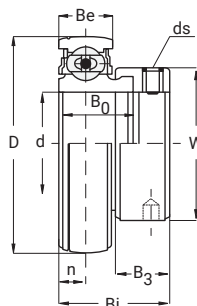
typ type тип	wymiar dimensions размеры [mm]											waga weight вес [kg]	pośność load rating грузоподъемность [N]	
	d	D	Bi	Be	r	n	m	G	ds	T	W		dyn. динамич.	stat. статич.
SUC204	20	47	31	17	1,5	12,7	18,3	4,5	M6 x 0,75	4,5	29	0,14	2890	1490
SUC205	25	52	34	17	1,5	14,3	19,7	5	M6 x 0,75	4,5	34	0,19	3155	1760
SUC206	30	62	38,1	19	1,5	15,9	22,2	5	M6 x 0,75	5,1	40,5	0,31	4380	2545
SUC207	35	72	42,9	20	2	17,5	25,4	6	M8 x 1,00	5,8	48	0,47	5780	3460
SUC208	40	80	49,2	21	2	19	30,2	8	M8 x 1,00	6,2	53	0,61	5790	4045
SUC209	45	85	49,2	22	2	19	30,2	8	M8 x 1,00	6,5	57,3	0,68	7360	4600
SUC210	50	90	51,6	23	2	19	32,6	9	M10x1,25	6,5	63	0,77	7900	5180
SUC211	55	100	55,6	24	2,5	22,2	33,4	9	M10x1,25	7,3	70	1,07	9760	6550
SUC212	60	110	65,1	26	2,5	25,4	39,7	10	M10x1,25	7,7	77	1,52	11800	8090



typ type тип	wymary dimensions размеры [mm]									waga weight вес [kg]	nośność load rating грузоподъемность [N]	
	d	D	Be	n	Bi	B0	B3	W	ds		dyn. динамич.	stat. статич.
SA 201	12	40	12	6.5	29	19	14	29	M6 x 1,00	0,14	7360	4480
SA 202	15	40	12	6.5	29	19	14	29	M6 x 1,00	0,13	7360	4480
SA 203	17	40	12	6.5	29	19	14	29	M6 x 1,00	0,13	7360	4480
SA 204	20	47	14	7	30	20	14	33	M6 x 1,00	0,18	9880	6180
SA 205	25	52	15	7.5	31	21	14	38	M6 x 1,00	0,22	10800	6950
SA 206	30	62	16	8	34	22	16	45	M8 x 1,00	0,28	15000	10000
SA 207	35	72	17	9	38	24	18	56	M8 x 1,00	0,50	19800	13500
SA 208	40	80	18	9.5	41	27	18	60	M8 x 1,00	0,67	22800	15800
SA 209	45	85	19	10	42	29	18	64	M8 x 1,00	0,82	24500	17500
SA 210	50	90	20	11	44	30	18	70	M8 x 1,00	0,85	27000	19800
SA 211	55	100	21	12	48	32	21	76	M10x1,25	1,18	33500	25000
SA 212	60	110	22	13.5	53	37	22	84	M10x1,25	1,34	36800	27800

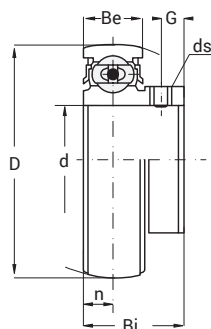


**ŁOŻYSKA SAMONASTAWNE typ FD**  
**SELF-ADJUSTING BALL BEARINGS type FD**  
**САМОУСТАНОВЛИВАЮЩИЕСЯ ПОДШИПНИКИ типа FD**



typ type тип	wymary dimensions размеры [mm]									waga weight вес [kg]	nośność load rating грузоподъемность [N]	
	d	D	Be	n	Bi	B0	B3	W	ds		dyn. динамич.	stat. статич.
FD 201	12	40	12	6.5	29	19	14	29	M6 x 1,00	0,14	7360	4480
FD 202	15	40	12	6.5	29	19	14	29	M6 x 1,00	0,13	7360	4480
FD 203	17	40	12	6.5	29	19	14	29	M6 x 1,00	0,13	7360	4480
FD 204	20	47	14	7	30	20	14	33	M6 x 1,00	0,18	9880	6180
FD 205	25	52	15	7.5	31	21	14	38	M6 x 1,00	0,22	10800	6950
FD 206	30	62	16	8	34	22	16	45	M8 x 1,00	0,28	15000	10000
FD 207	35	72	17	9	38	24	18	56	M8 x 1,00	0,50	19800	13500
FD 208	40	80	18	9.5	41	27	18	60	M8 x 1,00	0,67	22800	15800
FD 209	45	85	19	10	42	29	18	64	M8 x 1,00	0,82	24500	17500
FD 210	50	90	20	11	44	30	18	70	M8 x 1,00	0,85	27000	19800
FD 211	55	100	21	12	48	32	21	76	M10x1,25	1,18	33500	25000
FD 212	60	110	22	13.5	53	37	22	84	M10x1,25	1,34	36800	27800

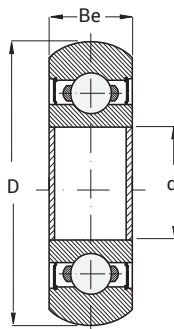
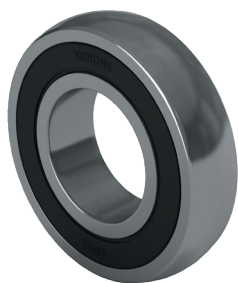




typ type тип	wymiar dimensions размеры [mm]							waga weight вес [kg]	nośność load rating грузоподъемность [N]	
	d	D	Be	n	Bi	G	ds		dyn. динамич.	stat. статич.
SB201	12	40	12	6,5	22	5	M5 x 0,80	0,12	7360	4480
SB202	15	40	12	6,5	22	5	M5 x 0,80	0,10	7360	4480
SB203	17	40	12	6,5	22	5	M5 x 0,80	0,10	7360	4480
SB204	20	47	14	7	25	5	M6 x 1,00	0,15	9880	6180
SB205	25	52	15	7,5	27	5,5	M6 x 1,00	0,18	10800	6950
SB206	30	62	16	8	30	6	M6 x 1,00	0,27	15000	10000
SB207	35	72	17	9	32	6	M6 x 1,00	0,42	19800	13500
SB208	40	80	18	9,5	34	7	M8 x 1,00	0,60	22800	15800
SB209	45	85	19	10	41,2	8	M8 x 1,00	0,73	24500	17500
SB210	50	90	20	11	43,5	9	M8 x 1,00	0,80	27000	19800
SB211	55	100	21	12	45,3	10	M10x1,25	1,10	33500	25000
SB212	60	110	22	15	53,7	10	M10x1,25	1,30	36800	27800



**ŁOŻYSKA SAMONASTAWNE typ K**  
**SELF-ADJUSTING BALL BEARINGS type K**  
**САМОУСТАНОВЛИВАЮЩИЕСЯ ПОДШИПНИКИ типа К**



typ type тип	GOST	wymiar dimensions размеры [mm]			waga weight вес [kg]	nośność load rating грузоподъемность [N]	
		d	D	Be		dyn. динамич.	stat. статич.
K6204 2RS	580204	20	47	14	0,100	9880	6180
K6205 2RS	580205	25	52	15	0,120	10780	6980
K6206 2RS		30	62	16	0,185	14970	10040
K6207 2RS		35	72	17	0,270	19750	13670
K6208 2RS	1580208	40	80	18	0,350	22710	15940
K6209 2RS		45	85	19	0,395	24360	17710
K6210 2RS		50	90	20	0,450	26980	19840
K6211 2RS		55	100	21	0,600	33370	25110
K6212 2RS		60	110	22	0,760	36740	27970





**ZESPOŁY ŁOŻYSKOWE  
BEARING UNITS  
ПОДШИПНИКОВЫЕ УЗЛЫ**







Zespoły łożyskowe to gotowe do zabudowy elementy stanowiące połączenia łożysk samonastawnych z żeliwnymi oprawami o różnych kształtach. W konstrukcji wewnętrznej wykorzystuje się te same kulki stalowe i elementy ustalające co w seriach 62 i 63. Obie strony pokryte są podwójnym uszczelnieniem z olejoodpornego kauczuku syntetycznego. Dostępne rodzaje: zespoły standardowe, bezobsługowe, z możliwością ponownego smarowania, z osłoną. Posiadamy też oprawy stojące do zabudowy łożysk kulkowych, kulkowych wahliwych lub baryłkowych mocowanych bezpośrednio lub za pomocą tulei wciąganych na wale.

Zalety:

- trwałe połączenie
- zespoły łożysk samonastawnych
- duża nośność obciążeń
- lekka, ale wytrzymała obudowa
- możliwość wymiany łożyska



Bearing units are ready to install elements combining self-adjusting bearings with differently shaped cast-iron housings. The inner construction uses the same steel balls and retainers as in 62 and 63 series. Both sides are covered with a double seal made of an oilproof synthetic rubber. Available types: standard units, maintenance free, relubricatable, with covers.

Advantages:

- secure fitting
- self-adjusting bearing units
- higher-rated load capacity
- light-weight yet strong housing
- bearing replaceability

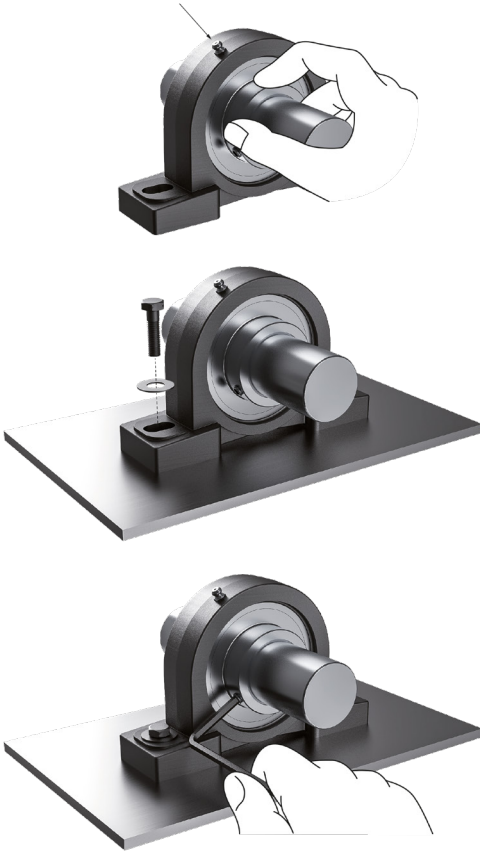


Подшипниковые узлы- это готовые к установке элементы, в состав которых входят самоустанавливающиеся подшипники и чугунные корпуса в различных формах. Внутренняя конструкция использует те же стальные шарики и элементы, которые свойственны для серии 62 и 63. В зависимости от условий работы в качестве уплотнений для подшипниковых узлов используются контактные и неконтактные уплотнения, а также их комбинации.

Преимущества:

- постоянное соединение
- самоустанавливающиеся подшипниковые узлы
- переносят большие нагрузки
- легкий, но прочный корпус
- возможность замены подшипников

**Poprawny montaż żeliwnych zespołów łożyskowych / Correct assembly of cast iron bearing units / Правильный монтаж подшипниковых узлов из чугуна**



1. Upewnić się, że powierzchnia wału jest czysta i gładka oraz wał jest prosty. Montaż na zużyтым wale jest niewskazany. Twardość wału większa niż 45 HRC zmniejsza skuteczność mocowania.
2. Wkręcić smarowniczkę otwór w oprawie.
3. Ustawić łożysko w oprawie i wsunąć zespół na wał.
4. Upewnić się, że powierzchnie styku są równe, gładkie i dobrze przylegają.
5. Przykręcić uwzględniając zalecany moment dokręcenia śrub (patrz tabela). Przy montażu opraw należy używać płaskich podkładek pod śrubę. Podkładki muszą mieć rozmiar odpowiedni do średnicy śruby i otworu montażowego.
6. Przymocować łożysko do wału dokręcając każdy wkręt dociskowy pierścienia wewnętrznego.

1. Make sure the shaft surface is clean, smooth and the shaft is straight. Assembling on a worn-out shaft is not recommended. Shaft hardness greater than 45 HRC reduces the effectiveness of fixing.
2. Screw the grease nipple into the hole in the housing.
3. Place the bearing in the housing and slide the unit onto the shaft.
4. Make sure that the contact surfaces are even, smooth, and fit well.
5. Tighten the screws according to the recommended torque (see the table). When mounting the housings, use flat washers under the screw. The washers must be of the correct size for the bolt diameter and mounting hole.
6. Fix the bearing to the shaft by tightening each grub screw of the inner ring.

SUGEROWANY MOMENT DOKRĘCANIA ŚRUB MOCUJĄCYCH  
SUGGESTED TIGHTENING TORQUE FOR MOUNTING SCREWS  
РЕКОМЕНДУЕМЫЙ МОМЕНТ ЗАТЯЖКИ КРЕПЕЖНЫХ БОЛТОВ

rozmiar śruby dimensions размеры [mm]	moment dokręcania dimensions размеры [Nm]
M10	12-21
M12	21-37
M14	34-60
M16	53-93
M20	104-186
M22	143-256

1. Убедитесь, что поверхность вала чистая и гладкая, а вал прямой. Установка на изношенный вал не рекомендуется. Твердость вала выше 45 HRC снижает эффективность зажима.
2. Верните пресс-масленку в корпус.
3. Поместите подшипник в корпус и наденьте узел на вал.
4. Убедитесь, что контактные поверхности ровные, гладкие и плотные.
5. Затяните винты с рекомендуемым моментом затяжки (см. таблицу). При сборке подшипниковых узлов используйте плоские шайбы под винт. Размеры шайб должны соответствовать диаметру болта и монтажному отверстию.
6. Закрепите подшипник на вал, затянув каждый резьбовой штифт внутреннего кольца.

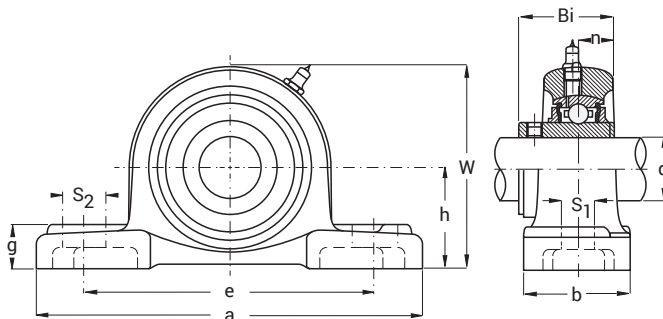
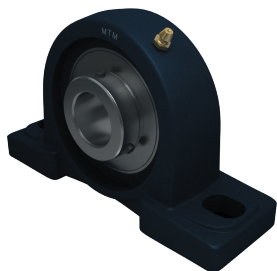


**ŻELIWNE ZESPOŁY ŁOŻYSKOWE**  
**CAST IRON BEARING UNITS**  
**ПОДШИПНИКОВЫЕ УЗЛЫ ИЗ ЧУГУНА**



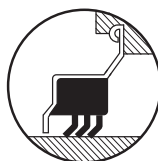


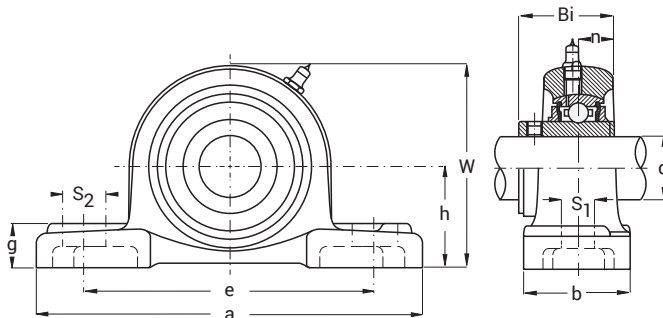
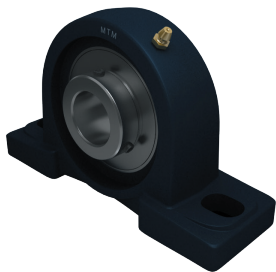
ZESPOŁY ŁOŻYSKOWE ŻELIWNE typ UCP  
CAST IRON BEARING UNITS type UCP  
ПОДШИПНИКОВЫЕ УЗЛЫ ЧУГУННЫЕ типа UCP



typ type тип	wymiar dimensions размеры [mm]											śruba bolt болт
	d	h	a	e	b	S1	S2	g	W	Bi	n	
UCP201	12	30,2	127	95	38	13	19	14	62	31	12,7	M10
UCP202	15	30,2	127	95	38	13	19	14	62	31	12,7	M10
UCP203	17	30,2	127	95	38	13	19	14	62	31	12,7	M10
UCP204	20	33,3	127	95	38	13	19	14	62	31	12,7	M10
UCP205	25	36,5	140	105	38	13	19	15	71	34,1	14,3	M10
UCP206	30	42,9	160	121	44	17	20	17	84	38,1	15,9	M14
UCP207	35	47,6	167	127	48	17	20	18	93	42,9	17,5	M14
UCP208	40	49,2	184	137	54	17	20	18	100	49,2	19	M14
UCP209	45	54	190	146	54	17	20	20	106	49,2	19	M14
UCP210	50	57,2	206	159	60	20	23	21	113	51,6	19	M16
UCP211	55	63,5	219	171	60	20	23	23	125	55,6	22,2	M16
UCP212	60	69,8	241	184	70	20	23	25	138	65,1	25,4	M16
UCP213	65	76,2	265	203	70	25	28	27	150	65,1	25,4	M20
UCP214	70	79,4	266	210	72	25	28	27	156	74,6	30,2	M20
UCP215	75	82,6	275	217	74	25	28	28	162	77,8	33,3	M20
UCP216	80	88,9	292	232	78	25	28	30	174	82,6	33,3	M20
UCP217	85	95,2	310	247	83	25	28	32	185	85,7	34,1	M20
UCP218	90	101,6	327	262	88	27	30	33	198	96	39,7	M22

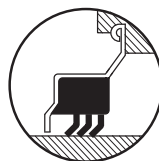
Na zamówienie oferujemy oprawy w wersji TS (z potrójnym uszczelnieniem)  
Version TS (with triple sealing) available on request  
Версия TS (с тройным уплотнением) доступна по запросу





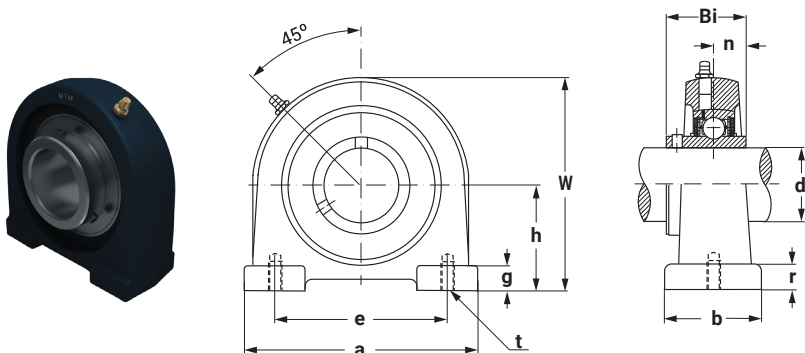
typ type тип	wymiary dimensions размеры [mm]											śruba bolt болт
	d	h	a	e	b	S1	S2	g	W	Bi	n	
UCP305	25	45	175	132	45	17	20	15	85	38	15	M14
UCP306	30	50	180	140	50	17	20	18	95	43	17	M14
UCP307	35	56	210	160	56	17	25	20	106	48	19	M14
UCP308	40	60	220	170	60	17	27	22	116	52	19	M14
UCP309	45	67	245	190	67	20	30	24	129	57	22	M16
UCP310	50	75	275	212	75	20	35	27	143	61	22	M16
UCP311	55	80	310	236	80	20	38	30	154	66	25	M16
UCP312	60	85	330	250	85	25	38	32	165	71	26	M20
UCP313	65	90	340	260	90	25	38	33	176	75	30	M20
UCP314	70	95	360	280	90	27	40	35	187	78	33	M22
UCP315	75	100	380	290	100	27	40	35	198	82	32	M22
UCP316	80	106	400	300	110	27	40	40	210	86	34	M22
UCP317	85	112	420	320	110	33	45	40	220	96	40	M27
UCP318	90	118	430	330	110	33	45	45	235	96	40	M27
UCP319	95	125	470	360	120	36	50	45	250	103	41	M30
UCP320	100	140	490	380	120	36	50	50	275	108	42	M30
UCP322	110	150	520	400	140	40	55	55	300	117	46	M33
UCP324	120	160	570	450	140	40	55	50	316	126	51	M33
UCP326	130	180	600	480	140	40	55	50	355	135	54	M33
UCP328	140	200	620	500	140	40	55	60	393	145	59	M33

Na zamówienie oferujemy oprawy w wersji TS (z potrójnym uszczelnieniem)  
 Version TS (with triple sealing) available on request  
 Версия TS (с тройным уплотнением) доступна по запросу



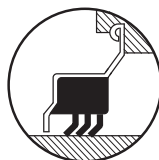


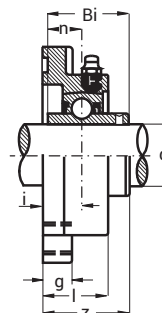
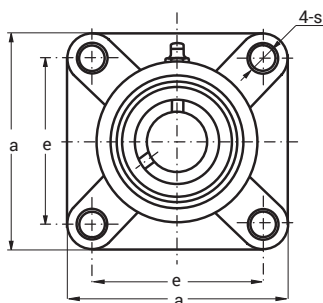
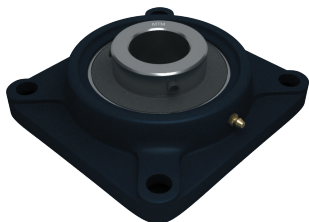
ZESPOŁY ŁOŻYSKOWE ŻELIWNE typ UCRA  
CAST IRON BEARING UNITS type UCRA  
ПОДШИПНИКОВЫЕ УЗЛЫ ЧУГУННЫЕ типа UCRA



typ type тип	wymiar dimensions размеры [mm]											śruba bolt болт
	d	h	a	e	b	t	r	g	W	Bi	n	
UCRA201	12	30,2	76	52	40	M10	15	11	62	31	12,7	M10x1,50
UCRA202	15	30,2	76	52	40	M10	15	11	62	31	12,7	M10x1,50
UCRA203	17	30,2	76	52	40	M10	15	11	62	31	12,7	M10x1,50
UCRA204	20	30,2	76	52	40	M10	15	11	62	31	12,7	M10x1,50
UCRA205	25	36,5	84	56	48	M10	15	12	72	34,1	14,3	M10x1,50
UCRA206	30	42,9	94	66	50	M14	18	12	84	38,1	15,9	M14x2,00
UCRA207	35	47,6	110	80	55	M14	20	13	95	42,9	17,5	M14x2,00
UCRA208	40	49,2	116	84	58	M14	20	13	100	49,2	19	M14x2,00
UCRA209	45	54,2	120	90	60	M14	25	13	108	49,2	19	M14x2,00
UCRA210	50	57,2	130	94	64	M16	25	14	116	51,6	19	M16x2,00
UCRA211	55	63,5	140	104	66	M16	25	14	125	55,6	22,2	M16x2,00
UCRA212	60	69,9	150	114	68	M16	25	15	138	65,1	25,4	M16x2,00
UCRA213	65	76,2	160	124	70	M16	25	15	150	65,1	25,4	M16x2,00

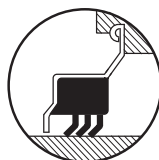
Na zamówienie oferujemy oprawy w wersji TS (z potrójnym uszczelnieniem)  
Version TS (with triple sealing) available on request  
Версия TS (с тройным уплотнением) доступна по запросу





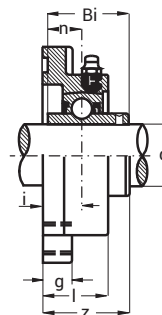
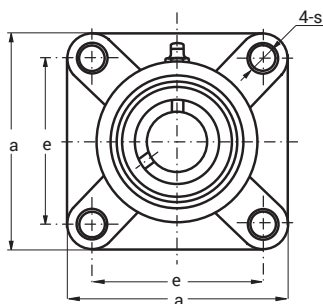
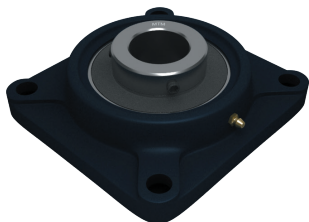
typ type тип	wymiary dimensions размеры [mm]										śruba bolt болт
	d	a	e	i	g	l	S	Z	Bi	n	
UCF201	12	86	64	15	12	25,5	12	33,3	31	12,7	M10
UCF202	15	86	64	15	12	25,5	12	33,3	31	12,7	M10
UCF203	17	86	64	15	12	25,5	12	33,3	31	12,7	M10
UCF204	20	86	64	15	12	25,5	12	33,3	31	12,7	M10
UCF205	25	95	70	16	14	27	12	35,8	34,1	14,3	M10
UCF206	30	108	83	18	14	31	12	40,2	38,1	15,9	M10
UCF207	35	117	92	19	16	34	14	44,4	42,9	17,5	M12
UCF208	40	130	102	21	16	36	16	51,2	49,2	19	M14
UCF209	45	137	105	22	18	38	16	52,2	49,2	19	M14
UCF210	50	143	111	22	18	40	16	54,6	51,6	19	M14
UCF211	55	162	130	25	20	43	19	58,4	55,6	22,2	M16
UCF212	60	175	143	29	20	48	19	68,7	65,1	25,4	M16
UCF213	65	187	149	30	22	50	19	69,7	65,1	25,4	M16
UCF214	70	193	152	31	22	54	19	75,4	74,6	30,2	M16
UCF215	75	200	159	34	22	56	19	78,5	77,8	33,3	M16
UCF216	80	208	165	34	22	58	23	83,3	82,6	33,3	M20
UCF217	85	220	175	36	24	63	23	87,6	85,7	34,1	M20
UCF218	90	235	187	40	24	68	23	96,3	96	39,7	M20

Na zamówienie oferujemy oprawy w wersji TS (z potrójnym uszczelnieniem)  
 Version TS (with triple sealing) available on request  
 Версия TS (с тройным уплотнением) доступна по запросу



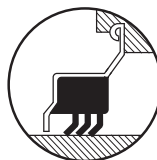


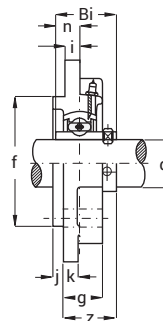
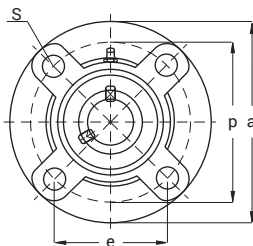
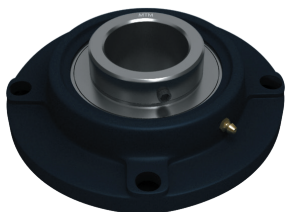
**ZESPOŁY ŁOŻYSKOWE ŻELIWNE typ UCF**  
**CAST IRON BEARING UNITS type UCF**  
**ПОДШИПНИКОВЫЕ УЗЛЫ ЧУГУННЫЕ типа UCF**



typ type тип	wymary dimensions размеры [mm]										śruba bolt болт
	d	a	e	i	g	l	S	Z	Bi	n	
UCF305	25	110	80	16	13	29	16	39	38	15	M14
UCF306	30	125	95	18	15	32	16	44	43	17	M14
UCF307	35	135	100	20	16	36	19	49	48	19	M16
UCF308	40	150	112	23	17	40	19	56	52	19	M16
UCF309	45	160	125	25	18	44	19	60	57	22	M16
UCF310	50	175	132	28	19	48	23	67	61	22	M20
UCF311	55	185	140	30	20	52	23	71	66	25	M20
UCF312	60	195	150	33	22	56	23	78	71	26	M20
UCF313	65	208	166	33	22	58	23	78	75	30	M20
UCF314	70	226	178	36	25	61	25	81	78	33	M22
UCF315	75	236	184	39	25	66	25	89	82	32	M22
UCF316	80	250	196	38	27	68	31	90	86	34	M27
UCF317	85	260	204	44	27	74	31	100	96	40	M27
UCF318	90	280	216	44	30	76	35	100	96	40	M30
UCF319	95	290	228	59	30	94	35	121	103	41	M30
UCF320	100	310	242	59	32	94	38	125	108	42	M33

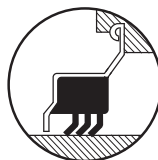
Na zamówienie oferujemy oprawy w wersji TS (z potrójnym uszczelnieniem)  
Version TS (with triple sealing) available on request  
Версия TS (с тройным уплотнением) доступна по запросу





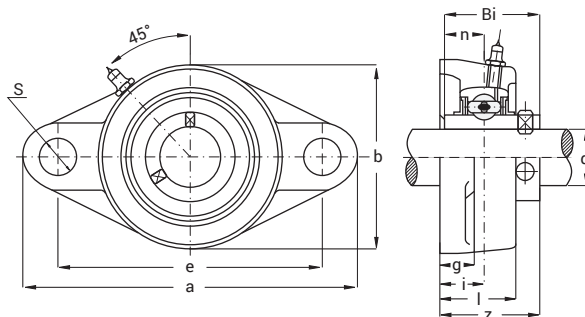
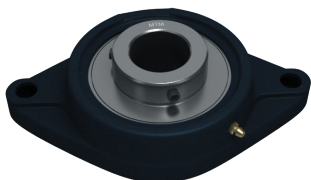
typ type тип	wymiar dimensions размеры [mm]													śruba bolt болт
	d	a	p	e	i	S	j	k	g	f	z	Bi	n	
UCFC201	12	100	78	55,1	10	12	5	7	20,5	62	28,3	31	12,7	M10
UCFC202	15	100	78	55,1	10	12	5	7	20,5	62	28,3	31	12,7	M10
UCFC203	17	100	78	55,1	10	12	5	7	20,5	62	28,3	31	12,7	M10
UCFC204	20	100	78	55,1	10	12	5	7	20,5	62	28,3	31	12,7	M10
UCFC205	25	115	90	63,6	10	12	6	7	21	70	29,8	34,1	14,3	M10
UCFC206	30	125	100	70,7	10	12	8	8	23	80	32,2	38,1	15,9	M10
UCFC207	35	135	110	77,8	11	14	8	9	26	90	36,4	42,9	17,5	M12
UCFC208	40	145	120	84,8	11	14	10	9	26	100	41,2	49,2	19	M12
UCFC209	45	160	132	93,3	10	16	12	14	26	105	40,2	49,2	19	M14
UCFC210	50	165	138	97,6	10	16	12	14	28	110	42,6	51,6	19	M14
UCFC211	55	185	150	106,1	13	19	12	15	31	125	46,4	55,6	22,2	M16
UCFC212	60	195	160	113,1	17	19	12	15	36	135	56,7	65,1	25,4	M16
UCFC213	65	205	170	120,2	16	19	14	15	36	145	55,7	65,1	25,4	M16
UCFC214	70	215	177	125,1	17	19	14	18	40	150	61,4	74,6	30,2	M16
UCFC215	75	220	184	130,1	18	19	16	18	40	160	62,5	77,8	33,3	M16
UCFC216	80	240	200	141,4	18	23	16	18	42	170	67,3	82,6	33,3	M20
UCFC217	85	250	208	147,1	18	23	18	20	45	180	69,6	85,7	34,1	M20
UCFC218	90	265	220	155,5	22	23	18	20	50	190	78,3	96	39,7	M20

Na zamówienie oferujemy oprawy w wersji TS (z potrójnym uszczelnieniem)  
 Version TS (with triple sealing) available on request  
 Версия TS (с тройным уплотнением) доступна по запросу



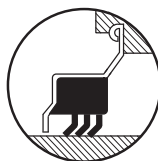


ZESPOŁY ŁOŻYSKOWE ŻELIWNE typ UCFL  
CAST IRON BEARING UNITS type UCFL  
ПОДШИПНИКОВЫЕ УЗЛЫ ЧУГУННЫЕ типа UCFL

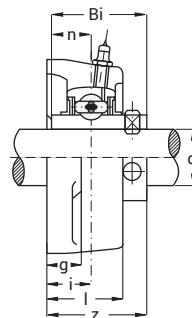
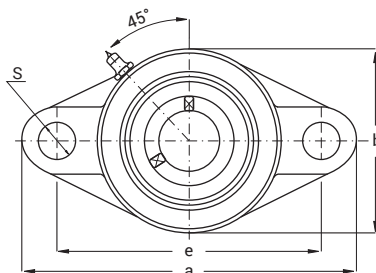
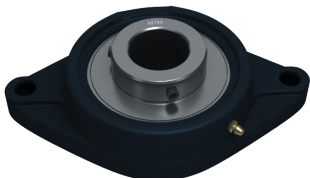


typ type тип	wymary dimensions размеры [mm]											śruba bolt болт
	d	a	e	i	g	l	S	b	z	Bi	n	
UCFL201	12	113	90	15	11	25,5	12	60	33,3	31	12,7	M10
UCFL202	15	113	90	15	11	25,5	12	60	33,3	31	12,7	M10
UCFL203	17	113	90	15	11	25,5	12	60	33,3	31	12,7	M10
UCFL204	20	113	90	15	11	25,5	12	60	33,3	31	12,7	M10
UCFL205	25	130	99	16	13	27	16	68	35,8	34,1	14,3	M14
UCFL206	30	148	117	18	13	31	16	80	40,2	38,1	15,9	M14
UCFL207	35	161	130	19	14	34	16	90	44,4	42,9	17,5	M14
UCFL208	40	175	144	21	14	36	16	100	51,2	49,2	19	M14
UCFL209	45	188	148	22	15	38	19	108	52,2	49,2	19	M16
UCFL210	50	197	157	22	15	40	19	115	54,6	51,6	19	M16
UCFL211	55	224	184	25	18	43	19	130	58,4	55,6	22,2	M16
UCFL212	60	250	202	29	18	48	23	140	68,7	65,1	25,4	M20
UCFL213	65	258	210	30	22	50	23	155	69,7	65,1	25,4	M20
UCFL214	70	265	216	31	22	54	23	160	75,4	74,6	30,2	M20
UCFL215	75	275	225	34	22	56	23	165	78,5	77,8	33,3	M20
UCFL216	80	290	233	34	22	58	25	180	83,3	82,6	33,3	M22
UCFL217	85	305	248	36	24	63	25	190	87,6	85,7	34,1	M22
UCFL218	90	320	265	40	24	68	25	205	96,3	96	39,7	M22

Na zamówienie oferujemy oprawy w wersji TS (z potrójnym uszczelnieniem)  
Version TS (with triple sealing) available on request  
Версия TS (с тройным уплотнением) доступна по запросу

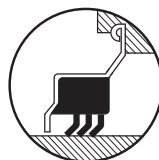






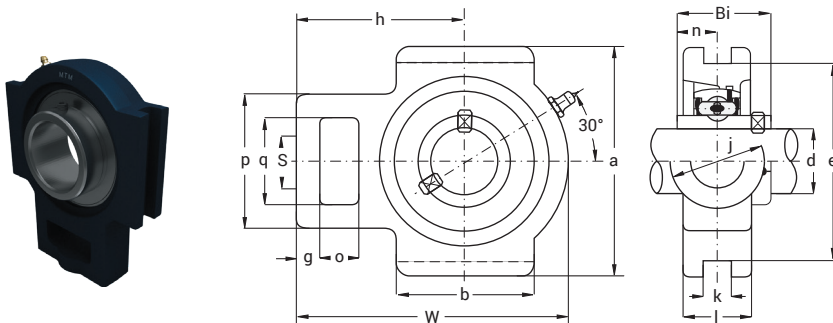
typ type тип	wymiar dimensions размеры [mm]											śruba bolt болт
	d	a	e	i	g	l	S	b	z	Bi	n	
UCFL305	25	150	113	16	13	29	19	80	39	38	15	M16
UCFL306	30	180	134	18	15	32	23	90	44	43	17	M20
UCFL307	35	185	141	20	16	36	23	100	49	48	19	M20
UCFL308	40	200	158	23	17	40	23	112	56	52	19	M20
UCFL309	45	230	177	25	18	44	25	125	60	57	22	M22
UCFL310	50	240	187	28	19	48	25	140	67	61	22	M22
UCFL311	55	250	198	30	20	52	25	150	71	66	25	M22
UCFL312	60	270	212	33	22	56	31	160	78	71	26	M27
UCFL313	65	295	240	33	25	58	31	175	78	75	30	M27
UCFL314	70	315	250	36	28	61	35	185	81	78	33	M30
UCFL315	75	320	260	39	30	66	35	195	89	82	32	M30
UCFL316	80	355	285	38	32	68	38	210	90	86	34	M33
UCFL317	85	370	300	44	32	74	38	220	100	96	40	M33
UCFL318	90	385	315	44	36	76	38	235	100	96	40	M33
UCFL319	95	405	330	59	40	94	41	250	121	103	41	M36
UCFL320	100	440	360	59	40	94	44	270	125	108	42	M39

Na zamówienie oferujemy oprawy w wersji TS (z potrójnym uszczelnieniem)  
 Version TS (with triple sealing) available on request  
 Версия TS (с тройным уплотнением) доступна по запросу



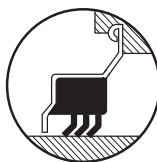


**ZESPOŁY ŁOŻYSKOWE ŻELIWNE typ UCT**  
**CAST IRON BEARING UNITS type UCT**  
**ПОДШИПНИКОВЫЕ УЗЛЫ ЧУГУННЫЕ типа UCT**

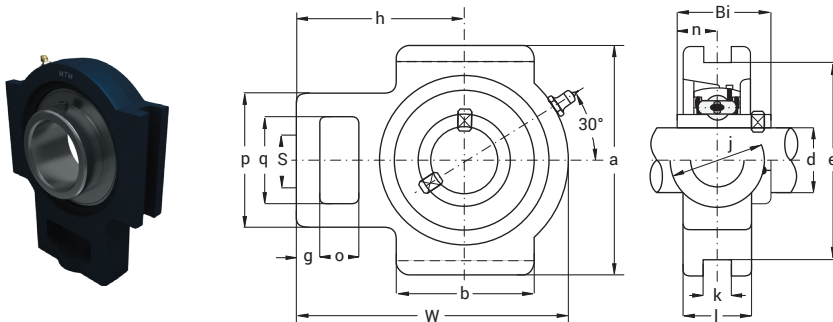


typ type тип	wymiar dimensions размеры [mm]															
	d	o	g	p	q	S	b	k	e	a	W	j	l	h	Bi	n
UCT201	12	16	10	51	32	19	51	12	76	89	94	32	21	61	31	12,7
UCT202	15	16	10	51	32	19	51	12	76	89	94	32	21	61	31	12,7
UCT203	17	16	10	51	32	19	51	12	76	89	94	32	21	61	31	12,7
UCT204	20	16	10	51	32	19	51	12	76	89	94	32	21	61	31	12,7
UCT205	25	16	10	51	32	19	51	12	76	89	97	32	24	62	34,1	14,3
UCT206	30	16	10	56	37	22	57	12	89	102	113	37	28	70	38,1	15,9
UCT207	35	16	13	64	37	22	64	12	89	102	129	37	30	78	42,9	17,5
UCT208	40	19	16	83	49	29	83	16	102	114	144	49	33	89	49,2	19
UCT209	45	19	16	83	49	29	83	16	102	117	144	49	35	87	49,2	19
UCT210	50	19	16	83	49	29	86	16	102	117	149	49	37	90	51,6	19
UCT211	55	25	19	102	64	35	95	22	130	146	171	64	38	106	55,6	22,2
UCT212	60	32	19	102	64	35	102	22	130	146	194	64	42	119	65,1	25,4
UCT213	65	32	21	111	70	41	121	26	151	167	224	70	44	137	65,1	25,4
UCT214	70	32	21	111	70	41	121	26	151	167	224	70	46	137	74,6	30,2
UCT215	75	32	21	111	70	41	121	26	151	167	232	70	48	140	77,8	33,3
UCT216	80	32	21	111	70	41	121	26	165	184	235	70	51	140	82,6	33,3
UCT217	85	38	29	124	73	48	157	30	173	198	260	73	54	162	85,7	34,1
UCT218	90	40	30	130	80	48	140	30	190	215	275	80	55	170	96	39,7

Na zamówienie oferujemy oprawy w wersji TS (z potrójnym uszczelnieniem)  
 Version TS (with triple sealing) available on request  
 Версия TS (с тройным уплотнением) доступна по запросу

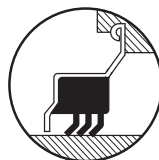


ZESPOŁY ŁOŻYSKOWE ŻELIWNE typ UCT  
 CAST IRON BEARING UNITS type UCT  
 ПОДШИПНИКОВЫЕ УЗЛЫ ЧУГУННЫЕ типа UCT



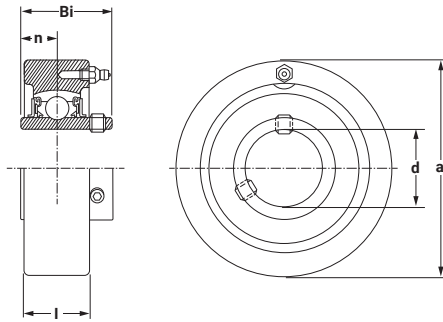
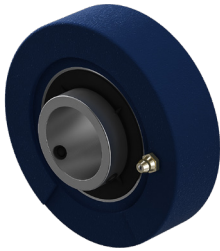
typ type тип	wymiar dimensions размеры [mm]															
	d	o	g	p	q	S	b	k	e	a	W	j	l	h	Bi	n
UCT305	25	16	14	62	36	26	65	12	80	89	122	36	26	76	38	15
UCT306	30	18	16	70	41	28	74	16	90	100	137	41	28	85	43	17
UCT307	35	20	17	75	45	30	80	16	100	111	150	45	32	94	48	19
UCT308	40	22	19	83	50	32	89	18	112	124	162	50	34	100	52	19
UCT309	45	24	20	90	55	34	97	18	125	138	178	55	38	110	57	22
UCT310	50	27	22	98	61	37	106	20	140	151	192	61	40	118	61	22
UCT311	55	29	23	105	66	39	115	22	150	163	207	66	44	127	66	25
UCT312	60	31	25	113	71	41	123	22	160	178	220	71	46	135	71	26
UCT313	65	32	27	116	70	43	134	26	170	190	238	80	50	146	75	30
UCT314	70	36	27	130	85	46	140	26	180	202	252	90	52	155	78	33
UCT315	75	36	27	132	85	46	150	26	192	216	262	90	55	160	78	32
UCT316	80	42	30	150	98	53	160	30	204	230	282	102	60	174	86	34
UCT317	85	42	32	152	98	53	170	32	214	240	298	102	64	183	96	40
UCT318	90	46	32	160	106	57	175	32	228	255	312	110	66	192	96	40
UCT319	95	46	33	165	106	57	180	35	240	270	322	110	72	197	103	41
UCT320	100	48	32	175	115	59	200	35	260	290	345	120	75	210	108	42

Na zamówienie oferujemy oprawy w wersji TS (z potrójnym uszczelnieniem)  
 Version TS (with triple sealing) available on request  
 Версия TS (с тройным уплотнением) доступна по запросу



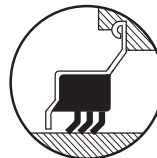


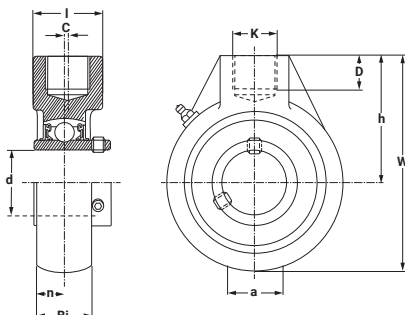
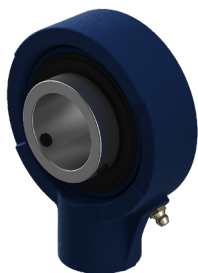
ZESPOŁY ŁOŻYSKOWE ŻELIWNE typ UCC  
CAST IRON BEARING UNITS type UCC  
ПОДШИПНИКОВЫЕ УЗЛЫ ЧУГУННЫЕ типа UCC



typ type тип	wymiar dimensions размеры [mm]				
	d	a	l	Bi	n
UCC201	12	72	20	31	12,7
UCC202	15	72	20	31	12,7
UCC203	17	72	20	31	12,7
UCC204	20	72	20	31	12,7
UCC205	25	80	22	34	14,3
UCC206	30	85	27	38,1	15,9
UCC207	35	90	28	42,9	17,5
UCC208	40	100	30	49,2	19
UCC209	45	110	31	49,2	19
UCC210	50	120	33	51,6	19
UCC211	55	125	35	55,6	22,2
UCC212	60	130	38	65,1	25,4
UCC213	65	140	40	65,1	25,4

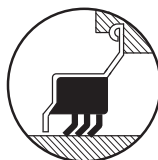
Na zamówienie oferujemy oprawy w wersji TS (z potrójnym uszczelnieniem)  
Version TS (with triple sealing) available on request  
Версия TS (с тройным уплотнением) доступна по запросу





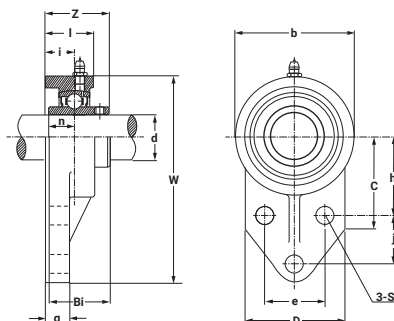
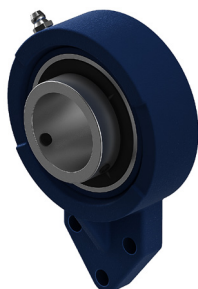
typ type тип	wymiar dimensions размеры [mm]									wymiar dimensions размеры [in]
	d	a	W	C	h	l	D	Bi	n	K
UCHA201	12	64	96	0	64	40,00	19	31	12,7	G ¾
UCHA202	15	64	96	0	64	40,00	19	31	12,7	G ¾
UCHA203	17	64	96	0	64	40,00	19	31	12,7	G ¾
UCHA204	20	64	96	0	64	40,00	19	31	12,7	G ¾
UCHA205	25	78	103	0	64	40,00	19	34,1	14,3	G ¾
UCHA206	30	78	103	0	64	40,00	19	38,1	15,9	G ¾
UCHA207	35	92	116	0	70	40,00	19	42,9	17,5	G ¾
UCHA208	40	96	121	2	73	40,00	19	49,2	19	G ¾
UCHA209	45	108	136	5	82	48,00	21	49,2	19	G 1
UCHA210	50	118	142	5	83	48,00	21	51,6	19	G 1
UCHA211	55	126	150	7	87	60,00	25	55,6	22,2	G 1 ¼
UCHA212	60	142	173	9	102	60,00	28	65,1	25,4	G 1 ¼
UCHA213	65	166	200	9,5	117	70,00	32	65,1	25,4	G 1 ¼
UCHA214	70	166	200	9,5	117	70,00	32	74,6	30,2	G 1 ¼
UCHA215	75	166	200	9,5	117	70,00	32	77,8	33,3	G 1 ¼

Na zamówienie oferujemy oprawy w wersji TS (z potrójnym uszczelnieniem)  
 Version TS (with triple sealing) available on request  
 Версия TS (с тройным уплотнением) доступна по запросу



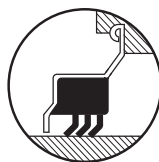


**ZESPOŁY ŁOŻYSKOWE ŻELIWNE typ UCFB**  
**CAST IRON BEARING UNITS type UCFB**  
**ПОДШИПНИКОВЫЕ УЗЛЫ ЧУГУННЫЕ типа UCFB**



typ type тип	wymiar dimensions размеры [mm]															śruba bolt болт
	d	W	b	C	D	l	S	g	h	j	e	i	Z	Bi	n	
UCFB201	12	110	62	52	52	25,50	10	13	42	27	32	15	33,3	31	12,7	M8
UCFB202	15	110	62	52	52	25,50	10	13	42	27	32	15	33,3	31	12,7	M8
UCFB203	17	110	62	52	52	25,50	10	13	42	27	32	15	33,3	31	12,7	M8
UCFB204	20	110	62	52	52	25,50	10	13	42	27	32	15	33,3	31	12,7	M8
UCFB205	25	116	66	52	56	27,00	10	13	45	27	34	16	35,7	34	14,3	M8
UCFB206	30	132	80	55	65	31,00	10	13	50	29	40	18	40,2	38,1	15,9	M8
UCFB207	35	144	90	62	70	34,00	10	15	55	32	46	19	44,4	42,9	17,5	M8
UCFB208	40	164	100	72	78	36,00	12	16	60	41	50	21	51,2	49,2	19	M10
UCFB209	45	175	106	76	80	38,00	12	18	65	43	54	22	52,2	49,2	19	M10
UCFB210	50	186	114	82	86	40,00	12	18	68	46	58	22	54,6	51,6	19	M10

Na zamówienie oferujemy oprawy w wersji TS (z potrójnym uszczelnieniem)  
Version TS (with triple sealing) available on request  
Версия TS (с тройным уплотнением) доступна по запросу

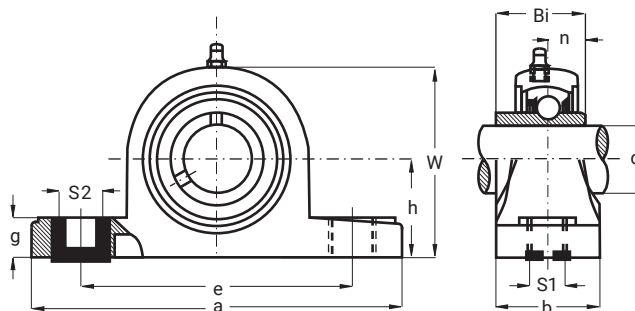
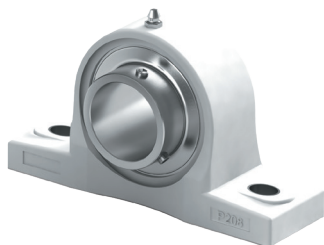


**TERMOPLASTYCZNE ZESPOŁY ŁOŻYSKOWE  
Z ŁOŻYSKIEM NIERDZEWNYM  
THERMOPLASTIC BEARING UNITS  
WITH STAINLESS STEEL BEARINGS  
ТЕРМОПЛАСТИЧЕСКИЕ ПОДШИПНИКОВЫЕ  
УЗЛЫ С НЕРЖАВЕЮЩИМИ ПОДШИПНИКАМИ**



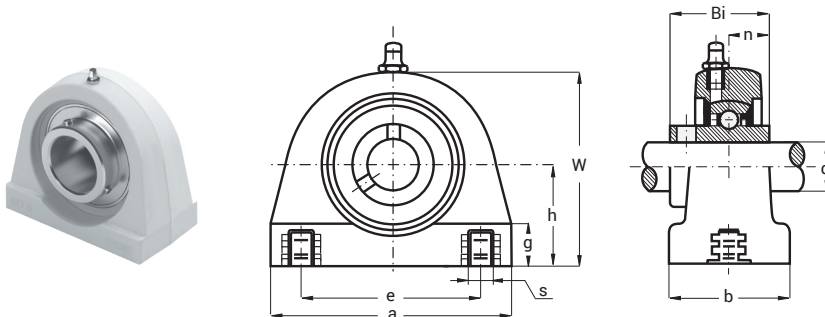


**ZESPOŁY ŁOŻYSKOWE TERMOPLASTYCZNE typ SUCP**  
**THERMOPLASTIC BEARING UNITS type SUCP**  
**ПОДШИПНИКОВЫЕ УЗЛЫ типа SUCP**



typ type тип	wymary dimensions размеры [mm]											śruba bolt болт
	d	h	a	e	b	S1	S2	g	W	Bi	n	
SUCP201 TP	12	33,3	127	95	38	11	14	14,2	65,5	31	12,7	M10
SUCP202 TP	15	33,3	127	95	38	11	14	14,2	65,5	31	12,7	M10
SUCP203 TP	17	33,3	127	95	38	11	14	14,2	65,5	31	12,7	M10
SUCP204 TP	20	33,3	127	95	38	11	14	14,2	65,5	31	12,7	M10
SUCP205 TP	25	36,5	140,5	105	38	12	15	14,5	71	34	14,3	M10
SUCP206 TP	30	42,9	163	119	46	14	18	17,8	84	38,1	15,9	M10
SUCP207 TP	35	47,6	168	127	48	14	18	18	94,5	42,9	17,5	M12
SUCP208 TP	40	49,2	184	137	54	14	18	19,5	101	49,2	19	M12
SUCP209 TP	45	54	192	146	54	17	20	23	106	49,2	19	M16
SUCP210 TP	50	57,2	206	159	60	17	20	23	114	51,6	19	M16
SUCP211 TP	55	63,5	219	171	60	20	23	23	125	55,6	22,2	M16
SUCP212 TP	60	69,8	241	184	70	20	23	25	138	65,1	25,4	M16

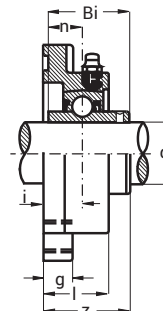
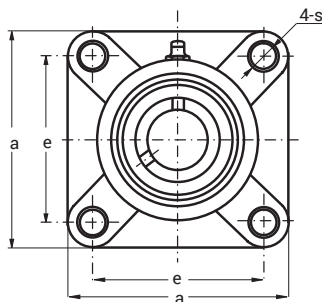
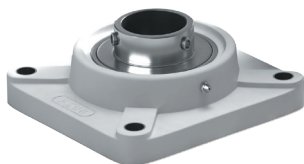




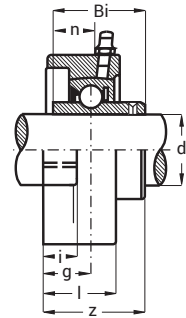
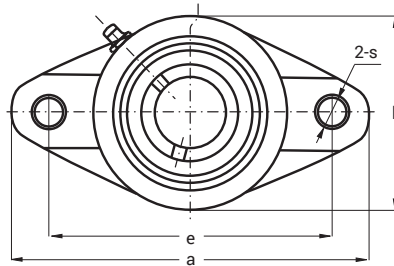
typ type тип	wymary dimensions размеры [mm]									
	d	h	a	e	b	g	W	Bi	n	S
SUCPA201 TP	12	30,2	76	52	40	15	62	31	12,7	M10
SUCPA202 TP	15	30,2	76	52	40	15	62	31	12,7	M10
SUCPA203 TP	17	30,2	76	52	40	15	62	31	12,7	M10
SUCPA204 TP	20	30,2	76	52	40	15	62	31	12,7	M10
SUCPA205 TP	25	36,5	84	56	38	15	72	34	14,3	M10
SUCPA206 TP	30	42,9	94	65	48	18	84	38,1	15,9	M14
SUCPA207 TP	35	47,6	110	80	48	20	95	42,9	17,5	M14
SUCPA208 TP	40	49,2	116	84	54	20	100	49,2	19	M14
SUCPA209 TP	45	54	120	90	54	25	106	49,2	19	M14
SUCPA210 TP	50	57,2	130	94	60	25	116	51,6	19	M16
SUCPA211 TP	55	63,5	140	104	66	25	125	55,6	22,2	M16
SUCPA212 TP	60	69,9	150	114	68	25	138	65,1	25,4	M16



**ZESPOŁY ŁOŻYSKOWE TERMOPLASTYCZNE typ SUCF**  
**THERMOPLASTIC BEARING UNITS type SUCF**  
**ПОДШИПНИКОВЫЕ УЗЛЫ типа SUCF**



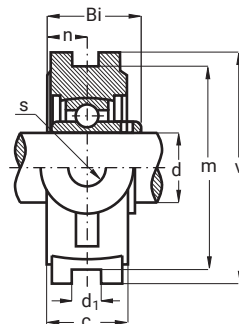
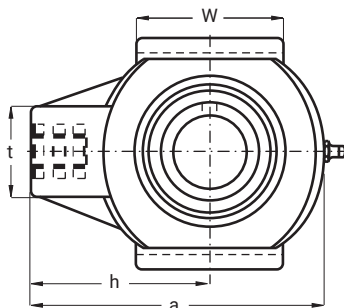
typ type тип	wymiary dimensions размеры [mm]										śruba bolt болт
	d	a	e	i	g	l	s	z	Bi	n	
SUCF201 TP	12	86	63,5	15	12	25,5	12	33,3	31	12,7	M10
SUCF202 TP	15	86	63,5	15	12	25,5	12	33,3	31	12,7	M10
SUCF203 TP	17	86	63,5	15	12	25,5	12	33,3	31	12,7	M10
SUCF204 TP	20	86	63,5	15	12	25,5	12	33,3	31	12,7	M10
SUCF205 TP	25	95	70	16	14	27	12	35,8	34	14,3	M10
SUCF206 TP	30	107	83	18	14	31	12	40,2	38,1	15,9	M10
SUCF207 TP	35	118	92	19	16	34	14	44,4	42,9	17,5	M12
SUCF208 TP	40	130	102	21	16	36	16	51,2	49,2	19	M14
SUCF209 TP	45	137	105	22	18	38	16	52,2	49,2	19	M14
SUCF210 TP	50	143	111	22	18	40	16	54,5	51,6	19	M14
SUCF211 TP	55	162	130	25	20	43	19	58,4	55,6	22,2	M16
SUCF212 TP	60	175	143	29	20	48	19	68,7	65,1	25,4	M16



typ type тип	wymiar dimensions размеры [mm]											śruba bolt болт
	d	a	e	b	g	i	l	s	z	Bi	n	
SUCFL201 TP	12	113	90	64	15,4	11,4	26,5	11	33,7	31	12,7	M10
SUCFL202 TP	15	113	90	64	15,4	11,4	26,5	11	33,7	31	12,7	M10
SUCFL203 TP	17	113	90	64	15,4	11,4	26,5	11	33,7	31	12,7	M10
SUCFL204 TP	20	113	90	64	15,4	11,4	26,5	11	33,7	31	12,7	M10
SUCFL205 TP	25	131	99	69,5	17	13,5	29,1	11	36,7	34	14,3	M10
SUCFL206 TP	30	148	117	80	19	13,3	30,5	11	41,2	38,1	15,9	M10
SUCFL207 TP	35	164	130	90	18	16,1	32,8	13	43,4	42,9	17,5	M12
SUCFL208 TP	40	176	144	100	21,5	20	37,5	14	51,7	49,2	19	M12
SUCFL209 TP	45	189	149	108	24	21	41	17	54,2	49,2	19	M16
SUCFL210 TP	50	197	157	115	25	21	43	17	57,6	51,6	19	M16
SUCFL211 TP	55	226	185	129	25	18	43	20	58,1	55,6	22,2	M16
SUCFL212 TP	60	250	202	140	29	18	48	20	68,7	65,1	25,4	M16



**ZESPOŁY ŁOŻYSKOWE TERMOPLASTYCZNE typ SUCT**  
**THERMOPLASTIC BEARING UNITS type SUCT**  
**ПОДШИПНИКОВЫЕ УЗЛЫ типа SUCT**



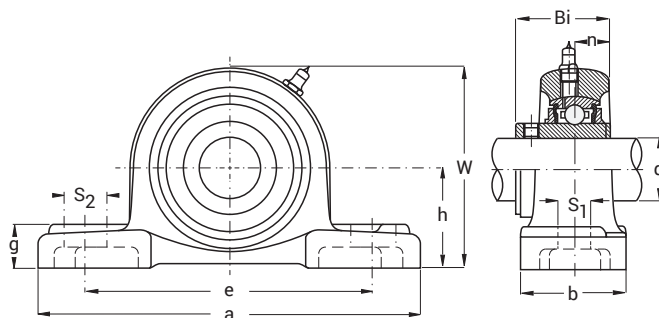
typ type тип	wymiar dimensions размеры [mm]											
	d	a	c	d1	h	m	s	t	v	W	Bi	n
SUCT201 TP	12	99	27,5	12	64	76	M16	36	88	47	31	12,7
SUCT202 TP	15	99	27,5	12	64	76	M16	36	88	47	31	12,7
SUCT203 TP	17	99	27,5	12	64	76	M16	36	88	47	31	12,7
SUCT204 TP	20	99	27,5	12	64	76	M16	36	88	47	31	12,7
SUCT205 TP	25	99	27,5	12	64	76	M16	36	88	47	34,1	14,3
SUCT206 TP	30	125	34,5	12	76	89	M16	40	102	63	38,1	15,9
SUCT207 TP	35	125	34,5	12	76	89	M16	40	102	63	42,9	17,5
SUCT208 TP	40	140	34,5	16	85	102	M16	40	114	80	49,2	19
SUCT209 TP	45	149	40	16	90	102	M20	50	117	85	49,2	19
SUCT210 TP	50	149	40	16	90	102	M20	50	117	85	51,6	19
SUCT211 TP	55	171	38	22	106	130	M20	64	146	95	55,6	22,2
SUCT212 TP	60	194	42	22	119	130	M20	64	146	102	65,1	25,4

**NIERDZEWNE ZESPOŁY ŁOŻYSKOWE**  
**STAINLESS STEEL BEARING UNITS**  
**ПОДШИПНИКОВЫЕ УЗЛЫ ИЗ НЕРЖАВЕЮЩЕЙ**  
**СТАЛИ**



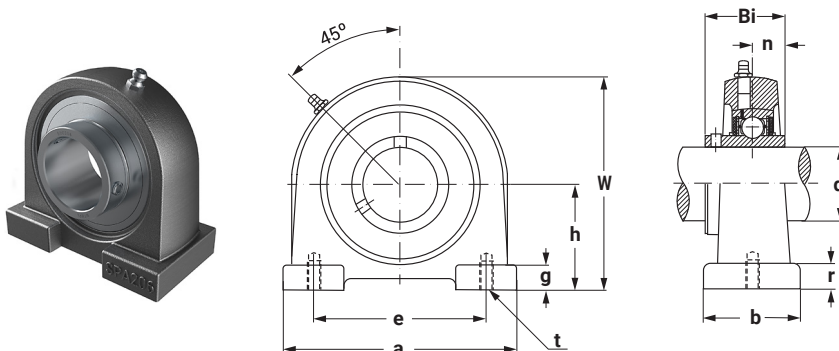


**ZESPOŁY ŁOŻYSKOWE NIERDZEWNE typ SSUCP**  
**STAINLESS STEEL BEARING UNITS type SSUCP**  
**ПОДШИПНИКОВЫЕ УЗЛЫ типа SSUCP**



typ type тип	wymiar dimensions размеры [mm]											śruba bolt болт
	d	h	a	e	b	S1	S2	g	W	Bi	n	
SSUCP201	12	30,2	127	95	38	13	19	14	62	31	12,7	M10
SSUCP202	15	30,2	127	95	38	13	19	14	62	31	12,7	M10
SSUCP203	17	30,2	127	95	38	13	19	14	62	31	12,7	M10
SSUCP204	20	33,3	127	95	38	13	19	14	62	31	12,7	M10
SSUCP205	25	36,5	140	105	38	13	19	15	71	34,1	14,3	M10
SSUCP206	30	42,9	165	121	48	17	20	17	84	38,1	15,9	M14
SSUCP207	35	47,6	167	127	48	17	20	18	93	42,9	17,5	M14
SSUCP208	40	49,2	184	137	54	17	20	18	100	49,2	19	M14
SSUCP209	45	54	190	146	54	17	20	20	106	49,2	19	M14
SSUCP210	50	57,2	206	159	60	20	23	21	113	51,6	19	M16
SSUCP211	55	63,5	219	171	60	20	23	23	125	55,6	22,2	M16
SSUCP212	60	69,8	241	184	70	20	23	25	138	65,1	25,4	M16
SSUCP213	65	76,2	265	203	70	25	28	27	150	65,1	25,4	M20
SSUCP214	70	79,4	266	210	72	25	28	27	156	74,6	30,2	M20

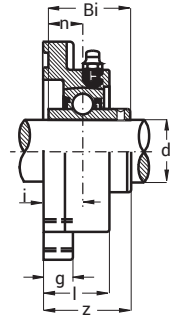
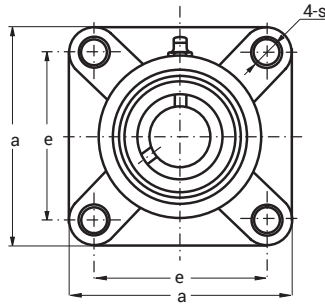
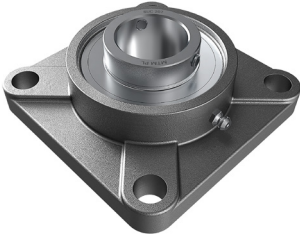
ZESPOŁY ŁOŻYSKOWE NIERDZEWNE typ SSUCPA  
 STAINLESS STEEL BEARING UNITS type SSUCPA  
 ПОДШИПНИКОВЫЕ УЗЛЫ типа SSUCPA



typ type тип	wymiar dimensions размеры [mm]										
	d	h	a	e	b	t	r	g	W	Bi	n
SSUCPA201	12	30,2	76	52	40	M10	15	11	62	31	12,7
SSUCPA202	15	30,2	76	52	40	M10	15	11	62	31	12,7
SSUCPA203	17	30,2	76	52	40	M10	15	11	62	31	12,7
SSUCPA204	20	30,2	76	52	40	M10	15	11	62	31	12,7
SSUCPA205	25	36,5	84	56	48	M10	15	12	72	34,1	14,3
SSUCPA206	30	42,9	94	66	50	M14	18	12	84	38,1	15,9
SSUCPA207	35	47,6	110	80	55	M14	20	13	95	42,9	17,5
SSUCPA208	40	49,2	116	84	58	M14	20	13	100	49,2	19
SSUCPA209	45	54,2	120	90	60	M14	25	13	108	49,2	19
SSUCPA210	50	57,2	130	94	64	M16	25	14	116	51,6	19
SSUCPA211	55	63,5	140	104	66	M16	25	14	125	55,6	22,2
SSUCPA212	60	69,9	150	114	68	M16	25	15	138	65,1	25,4
SSUCPA213	65	76,2	160	124	70	M16	25	15	150	65,1	25,4

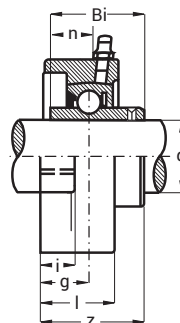
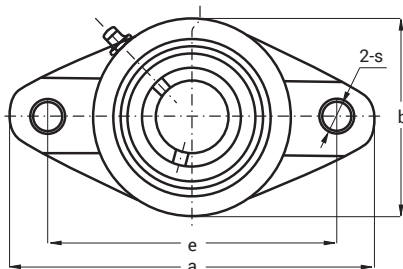


**ZESPOŁY ŁOŻYSKOWE NIERDZEWNE typ SSUCF**  
**STAINLESS STEEL BEARING UNITS type SSUCF**  
**ПОДШИПНИКОВЫЕ УЗЛЫ типа SSUCF**



typ type тип	wymiar dimensions размеры [mm]										śruba bolt болт
	d	a	e	i	g	l	s	z	Bi	n	
SSUCF201	12	86	64	15	12	25,5	12	33,3	31	12,7	M10
SSUCF202	15	86	64	15	12	25,5	12	33,3	31	12,7	M10
SSUCF203	17	86	64	15	12	25,5	12	33,3	31	12,7	M10
SSUCF204	20	86	64	15	12	25,5	12	33,3	31	12,7	M10
SSUCF205	25	95	70	16	14	27	12	35,8	34,1	14,3	M10
SSUCF206	30	108	83	18	14	31	12	40,2	38,1	15,9	M10
SSUCF207	35	117	92	19	16	34	14	44,4	42,9	17,5	M12
SSUCF208	40	130	102	21	16	36	16	51,2	49,2	19	M14
SSUCF209	45	137	105	22	18	38	16	52,2	49,2	19	M14
SSUCF210	50	143	111	22	18	40	16	54,6	51,6	19	M14
SSUCF211	55	162	130	25	20	43	19	58,4	55,6	22,2	M16
SSUCF212	60	175	143	29	20	48	19	68,7	65,1	25,4	M16
SSUCF213	65	187	149	30	22	50	19	69,7	65,1	25,4	M16
SSUCF214	70	193	152	31	22	54	19	75,4	74,6	30,2	M16

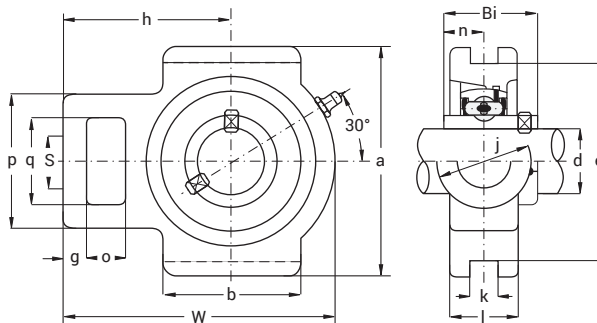
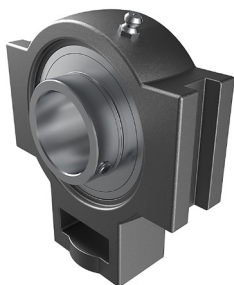




typ type тип	wymary dimensions размеры [mm]											śruba bolt болт
	d	a	e	b	g	l	l	s	z	Bi	n	
SSUCFL201	12	113	90	15	11	25,5	12	60	33,3	31	12,7	M10
SSUCFL202	15	113	90	15	11	25,5	12	60	33,3	31	12,7	M10
SSUCFL203	17	113	90	15	11	25,5	12	60	33,3	31	12,7	M10
SSUCFL204	20	113	90	15	11	25,5	12	60	33,3	31	12,7	M10
SSUCFL205	25	130	99	16	13	27	16	68	35,8	34,1	14,3	M14
SSUCFL206	30	148	117	18	13	31	16	80	40,2	38,1	15,9	M14
SSUCFL207	35	161	130	19	14	34	16	90	44,4	42,9	17,5	M14
SSUCFL208	40	175	144	21	14	36	16	100	51,2	49,2	19	M14
SSUCFL209	45	188	148	22	15	38	19	108	52,2	49,2	19	M16
SSUCFL210	50	197	157	22	15	40	19	115	54,6	51,6	19	M16
SSUCFL211	55	224	184	25	18	43	19	130	58,4	55,6	22,2	M16
SSUCFL212	60	250	202	29	18	48	23	140	68,7	65,1	25,4	M20



**ZESPOŁY ŁOŻYSKOWE NIERDZEWNE typ SSUCT**  
**STAINLESS STEEL BEARING UNITS type SSUCT**  
**ПОДШИПНИКОВЫЕ УЗЛЫ типа SSUCT**

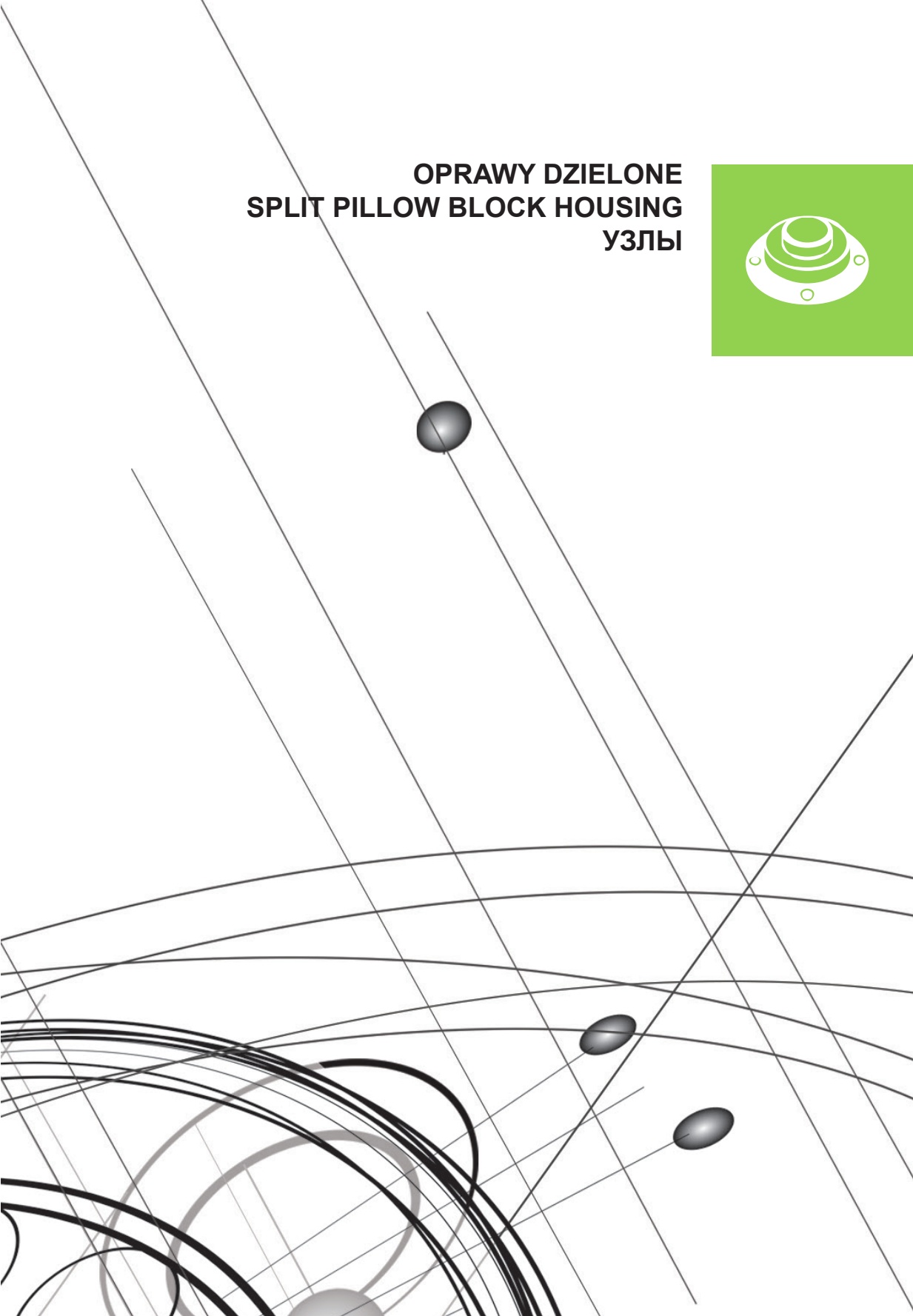


typ type тип	wymiar dimensions размеры [mm]															
	d	o	g	p	q	S	b	k	e	a	W	j	l	h	Bi	n
SSUCT201	12	16	10	51	32	19	51	12	76	89	94	32	21	61	31	12,7
SSUCT202	15	16	10	51	32	19	51	12	76	89	94	32	21	61	31	12,7
SSUCT203	17	16	10	51	32	19	51	12	76	89	94	32	21	61	31	12,7
SSUCT204	20	16	10	51	32	19	51	12	76	89	94	32	21	61	31	12,7
SSUCT205	25	16	10	51	32	19	51	12	76	89	97	32	24	62	34,1	14,3
SSUCT206	30	16	10	56	37	22	57	12	89	102	113	37	28	70	38,1	15,9
SSUCT207	35	16	13	64	37	22	64	12	89	102	129	37	30	78	42,9	17,5
SSUCT208	40	19	16	83	49	29	83	16	102	114	144	49	33	89	49,2	19
SSUCT209	45	19	16	83	49	29	83	16	102	117	144	49	35	87	49,2	19
SSUCT210	50	19	16	83	49	29	86	16	102	117	149	49	37	90	51,6	19
SSUCT211	55	25	19	102	64	35	95	22	130	146	171	64	38	106	55,6	22,2
SSUCT212	60	32	19	102	64	35	102	22	130	146	194	64	42	119	65,1	25,4
SSUCT213	65	32	21	111	70	41	121	26	151	167	224	70	44	137	65,1	25,4
SSUCT214	70	32	21	111	70	41	121	26	151	167	224	70	46	137	74,6	30,2



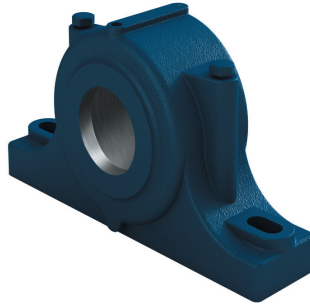


**OPRAWY DZIELONE**  
**SPLIT PILLOW BLOCK HOUSING**  
**УЗЛЫ**





**OPRAWY DZIELONE typ SN**  
**SPLIT PILLOW BLOCK HOUSING type SN**  
**ПОДШИПНИКОВЫЕ УЗЛЫ типа SN**

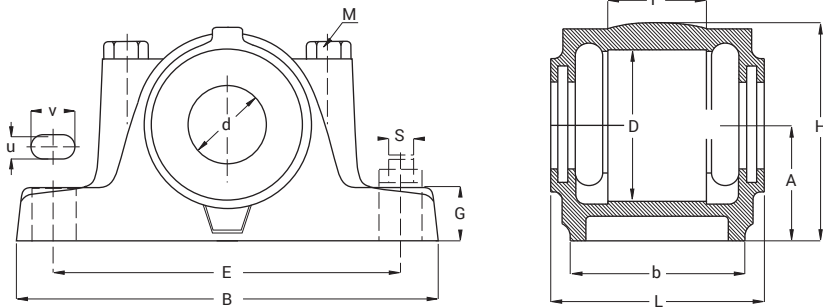


typ type тип	wymiar dimensions размеры [mm]													
	d	E	L	D	b	F	G	H	u	v	A	B	M	S
SN 505	20	130	67	52	46	25	22	75	15	20	40	165	M8	M12
SN 506	25	150	77	62	52	30	22	90	15	20	50	185	M8	M12
SN 507	30	150	82	72	52	33	22	95	15	20	50	185	M10	M12
SN 508	35	170	85	80	60	33	25	110	15	20	60	205	M10	M12
SN 509	40	170	85	85	60	31	25	112	15	20	60	205	M10	M12
SN 510	45	170	90	90	60	33	25	115	15	20	60	205	M10	M12
SN 511	50	210	95	100	70	33	28	130	18	23	70	255	M12	M16
SN 512	55	210	105	110	70	38	30	135	18	23	70	255	M12	M16
SN 513	60	230	110	120	80	43	30	150	18	23	80	275	M12	M16
SN 514	62	230	115	125	80	44	30	155	18	23	80	275	M12	M16
SN 515	65	230	115	130	80	41	30	155	18	23	80	280	M12	M16
SN 516	70	260	120	140	90	43	32	175	22	27	95	315	M16	M20
SN 517	75	260	125	150	90	46	32	185	22	27	95	320	M16	M20
SN 518	80	290	145	160	100	62,4	35	195	22	27	100	345	M16	M20
SN 519	85	290	140	170	100	53	35	210	22	28	112	345	M16	M20
SN 520	90	320	160	180	110	70,3	40	218	26	32	112	380	M20	M24

W zestawie oprawa, uszczelnienia i pierścienie.

Included: unit, seals, location rings.

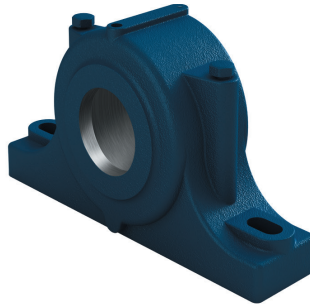
Корпус, уплотнения и кольца в комплекте.



łożysko bearing подшипник		tuleja bushing втулка	pierścień ustalający locating ring стопорное кольцо	
kulkowe wahlwe self-aligning ball bearings радиальные шариковые	barykowe spherical роликосферические		FRB	szt. pcs шт.
1205 K	-	H 205	52x5	2
2205 K	22205 K	H 305	52x7	1
1206 K	-	H 206	62x7	2
2206 K	22206 K	H 306	62x10	1
1207 K	-	H 207	72x8	2
2207 K	22207 K	H 307	72x10	1
1208 K	-	H 208	80x7,5	2
2208 K	22208 K	H 308	80x10	1
1209 K	-	H 209	85x6	2
2209 K	22209 K	H 309	85x8	1
1210 K	-	H 210	90x6,5	2
2210 K	22210 K	H 310	90x10	1
1211 K	-	H 211	100x6	2
2211 K	22211 K	H 311	100x8	1
1212 K	-	H 212	110x8	2
2212 K	22212 K	H 312	110x10	1
1213 K	-	H 213	120x10	2
2213 K	22213 K	H 313	120x12	1
1214 K	-	H 214	125x10	2
2214 K	22214 K	H 314	125x13	1
1215 K	-	H 215	130x8	2
2215 K	22215 K	H 315	130x10	1
1216 K	-	H 216	140x8,5	2
2216 K	22216 K	H 316	140x10	1
1217 K	-	H 217	150x9	2
2217 K	22217 K	H 317	150x10	1
1218 K	-	H 218	160x16,2	2
2218 K	22218 K	H 318	160x11,2	2
-	23218 K	H 2318	160x10	1
1219 K	-	H 219	170x10,5	2
2219 K	22219 K	H 319	170x10	1
1220 K	-	H 220	180x18	2
2220 K	22220 K	H 320	180x12,1	2
-	23220 K	H 2320	180x10	1



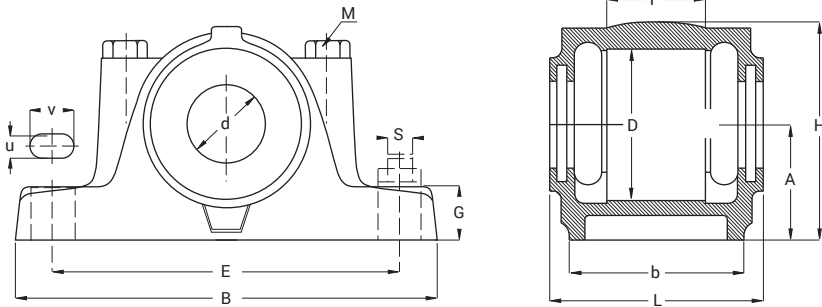
**OPRAWY DZIELONE typ SN**  
**SPLIT PILLOW BLOCK HOUSING type SN**  
**ПОДШИПНИКОВЫЕ УЗЛЫ типа SN**



typ type тип	wymiar dimensions размеры [mm]													
	d	E	L	D	b	F	G	H	u	v	A	B	M	S
<b>SN 522</b>	100	350	175	200	120	80	45	240	26	32	125	410	M20	M24
<b>SN 524</b>	110	350	185	215	120	86	45	270	26	34	140	410	M20	M24
<b>SN 526</b>	115	380	190	230	130	90	50	290	28	35	150	445	M24	M24
<b>SN 528</b>	125	420	205	250	150	98	50	305	34	44	150	500	M24	M30
<b>SN 530</b>	135	450	220	270	160	106	60	325	34	42	160	530	M24	M30
<b>SN 532</b>	140	470	235	290	160	114	60	345	32	44	170	550	M24	M30

W zestawie oprawa, uszczelnienia i pierścienie.  
Included: unit, seals, location rings.  
Корпус, уплотнения и кольца в комплекте.

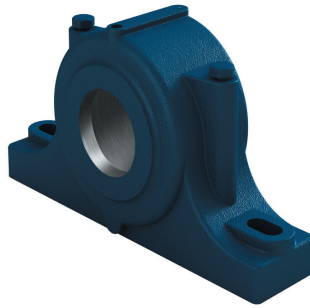




łożysko bearing подшипник		tuleja bushing втулка	pierścień ustalający locating ring стопорное кольцо	
kulkowe wahlwe self-aligning ball bearings радиальные шариковые	baryłkowe spherical роликосферические		FRB	szt. pcs шт.
1222 K	-	H 222	200x21	2
2222 K	22222 K	H 322	200x13,5	2
-	23222 K	H 2322	200x10	1
-	22224 K	H 3124	215x14	2
-	23224 K	H 2324	215x10	1
-	22226 K	H 3126	230x13	2
-	23226 K	H 2326	230x10	1
-	22228 K	H 3128	250x15	2
-	23228 K	H 2328	250x10	1
-	22230 K	H 3130	270x16,5	2
-	23230 K	H 2330	270x10	1
-	22232 K	H 3132	290x17	2
-	23232 K	H 2332	290x10	1



**OPRAWY DZIELONE typ SN**  
**SPLIT PILLOW BLOCK HOUSING type SN**  
**ПОДШИПНИКОВЫЕ УЗЛЫ типа SN**

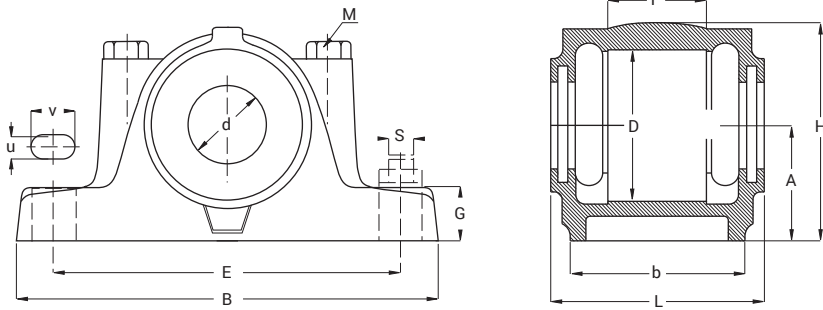


typ type тип	wymiar dimensions размеры [mm]													
	d	E	L	D	b	F	G	H	u	v	A	B	M	S
SN 605	20	150	80	62	52	34	22	90	16	20	50	185	M8	M12
SN 606	25	150	82	72	52	37	22	95	16	20	50	185	M10	M12
SN 607	30	170	90	80	60	41	25	110	16	20	60	205	M10	M12
SN 608	35	170	95	90	60	43	25	115	15	24	60	205	M10	M12
SN 609	40	210	105	100	70	46	28	130	19	25	70	255	M12	M16
SN 610	45	210	115	110	70	50	30	135	18	23	70	255	M12	M16
SN 611	50	230	120	120	80	53	30	150	20	28	80	275	M12	M16
SN 612	55	230	125	130	80	56	30	155	20	28	80	280	M12	M16
SN 613	60	260	130	140	90	58	32	175	22	30	95	315	M16	M20
SN 615	65	290	140	160	100	65	35	195	23	28	100	345	M16	M20
SN 616	70	290	145	170	100	68	35	212	23	30	112	345	M16	M20
SN 617	75	320	155	180	110	70	40	218	26	35	112	380	M20	M24
SN 618	80	320	160	190	110	74	33	230	27	38	112	400	M20	M24
SN 619	85	350	170	200	120	77	36	245	28	36	125	420	M20	M24
SN 620	90	350	175	215	120	83	38	280	27	33	140	420	M20	M24

W zestawie oprawa, uszczelnienia i pierścienie.

Included: unit, seals, location rings.

Корпус, уплотнения и кольца в комплекте.



łożysko bearing подшипник		tuleja bushing втулка	pierścień ustalający locating ring стопорное кольцо	
kulkowe wahlwe self-aligning ball bearings радиальные шариковые	baryłkowe spherical роликосферические		FRB	szt. pcs шт.
1305 K	-	H 305	62x8,5	2
2305 K	-	H 2305	62x10	1
1306 K	-	H 306	72x9	2
2306 K	-	H 2306	72x10	1
1307 K	-	H 307	80x10	2
2307 K	-	H 2307	80x10	1
1308 K	21308 K	H 308	90x10	2
2308 K	22308 K	H 2308	90x10	1
1309 K	21309 K	H 309	100x10,5	2
2309 K	22309 K	H 2309	100x10	1
1310 K	21310 K	H 310	110x11,5	2
2310 K	22310 K	H 2310	110x10	1
1311 K	21311 K	H 311	120x12	2
2311 K	22311 K	H 2311	120x10	1
1312 K	21312 K	H 312	130x12,5	2
2312 K	22312 K	H 2312	130x10	1
1313 K	21313 K	H 313	140x12,5	2
2313 K	22313 K	H 2313	140x10	1
1315 K	21315 K	H 315	160x14	2
2315 K	22315 K	H 2315	160x10	1
1316 K	21316 K	H 316	170x14,5	2
2316 K	22316 K	H 2316	170x10	1
1317 K	21317 K	H 317	180x14,5	2
2317 K	22317 K	H 2317	180x10	1
1318 K	21318 K	H 318	190x15,5	2
2318 K	22318 K	H 2318	190x10	1
1319 K	-	H 319	200x16	2
2319 K	22319 K	H 2319	200x10	1
1320 K	-	H 320	215x18	2
2320 K	22320 K	H 2320	215x10	1

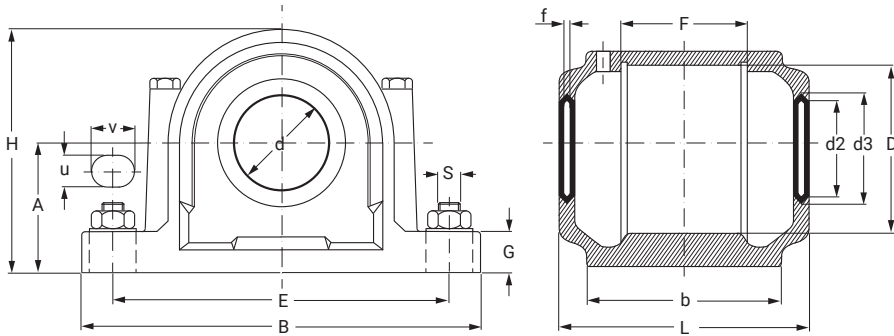


**OPRAWY ŁOŻYSKOWE DZIELONE typ SNH**  
**SPLIT PILLOW BLOCK HOUSING type SNH**  
**ПОДШИПНИКОВЫЕ УЗЛЫ типа SNH**



typ type тип	wymary dimensions размеры [mm]															
	d	L	D	d2	d3	S	f	F	G	H	u	v	A	B	b	E
SNH 505 TG	20	67	52	31,5	39,5	M10	5	25	19	72	13	20	40	165	46	130
SNH 506 TG	25	77	62	36,5	44,5	M10	5	32	22	87	13	22	50	185	52	150
SNH 507 TG	30	82	72	46,5	54,5	M10	5	34	22	92	13	20	50	185	52	150
SNH 508 TG	35	85	80	51,5	59,5	M12	5	39	25	106	15	20	60	205	60	170
SNH 509 TG	40	85	85	56,5	64,5	M12	5	30	25	108	15	20	60	205	60	170
SNH 510 TG	45	90	90	62	70,5	M12	5	41	25	112	15	20	60	205	60	170
SNH 511 TG	50	95	100	67	75,5	M16	5	44	28	126	18	23	70	255	70	210
SNH 512 TG	55	105	110	72	80,5	M16	5	48	30	132	18	23	70	255	70	210
SNH 513 TG	60	110	120	77	85,5	M16	5	51	30	147	18	24	80	275	80	230
SNH 515 TG	65	115	130	87	95,5	M16	5	56	30	153	18	26	80	280	80	230
SNH 516 TG	70	120	140	92,5	101	M20	5	58	32	174	22	29	95	315	90	260
SNH 517 TG	75	125	150	97,5	106	M20	5	61	32	180	22	30	95	320	90	260
SNH 518 TG	80	140	160	105	111	M20	5	65	35	190	22	27	100	345	100	290
SNH 519 TG	85	145	170	131	141	M20	6	68	35	208,5	22	27	112	345	100	290
SNH 520 TG	90	160	180	137,5	147,5	M24	6	70	40	214,5	26	32	112	380	110	320

W zestawie oprawa, uszczelnienia i pierścienie.  
Included: unit, seals, location rings.  
Корпус, уплотнения и кольца в комплекте.



łożysko bearing подшипник		tuleja bushing втулка	pierścień ustalający locating ring стопорное кольцо	
kulkowe wahlwe self-aligning ball bearings радиальные шариковые	barykowe spherical роликосферические		FRB	szt. pcs шт.
1205 K	-	H 205	52x5	2
2205 K	22205 K	H 305	52x7	1
1206 K	-	H 206	62x8	2
2206 K	22206 K	H 306	62x6	2
1207 K	-	H 207	72x8,5	2
2207 K	22207 K	H 307	72x11	1
1208 K	-	H 208	80x10,5	2
2208 K	22208 K	H 308	80x8	1
1209 K	-	H 209	85x5,5	2
2209 K	22209 K	H 309	85x7	1
1210 K	-	H 210	90x10,5	2
2210 K	22210 K	H 310	90x9	2
1211 K	-	H 211	100x11,5	2
2211 K	22211 K	H 311	100x9,5	2
1212 K	-	H 212	110x13	2
2212 K	22212 K	H 312	110x10	2
1213 K	-	H 213	120x14	2
2213 K	22213 K	H 313	120x10	2
1215 K	-	H 215	130x15,5	2
2215 K	22215 K	H 315	130x12,5	2
1216 K	-	H 216	140x16	2
2216 K	22216 K	H 316	140x12,5	2
1217 K	-	H 217	150x16,5	2
2217 K	22217 K	H 317	150x12,5	2
1218 K	-	H 218	160x17,5	2
2218 K	22218 K	H 318	160x12,5	2
-	23218 K	H 2318	160x12,5	1
1219 K	-	H 219	170x18	2
2219 K	22219 K	H 319	170x12,5	1
1220 K	-	H 220	180x18	2
2220 K	22220 K	H 320	180x12	2
-	23220 K	H 2320	180x9,7	1

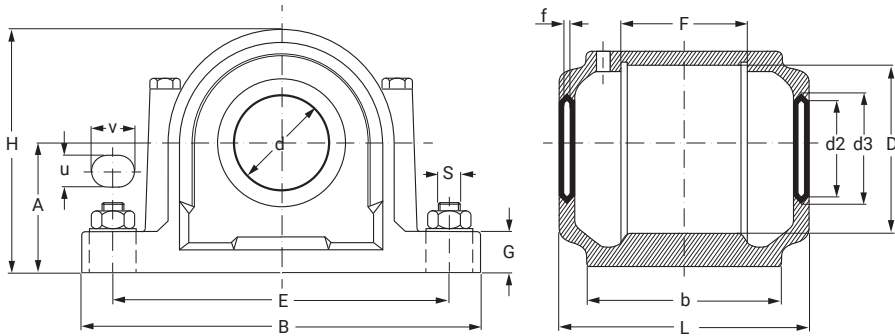


**OPRAWY ŁOŻYSKOWE DZIELONE typ SNH**  
**SPLIT PILLOW BLOCK HOUSING type SNH**  
**ПОДШИПНИКОВЫЕ УЗЛЫ типа SNH**



typ type тип	wymary dimensions размеры [mm]															
	d	L	D	d2	d3	S	f	F	G	H	u	v	A	B	b	E
SNH 522 TG	100	175	200	147,5	157,5	M24	6	80	45	238,5	26	32	125	410	120	350
SNH 524 TG	110	185	215	157,5	167,5	M24	6	86	45	271	26	32	140	410	120	350
SNH 526 TG	115	190	230	167,5	177,5	M24	6	90	50	290	28	35	150	445	130	380
SNH 528 TG	125	205	250	177,5	187,5	M30	6	98	50	302	35	42	150	500	150	420

W zestawie oprawa, uszczelnienia i pierścienie.  
Included: unit, seals, location rings.  
Корпус, уплотнения и кольца в комплекте.



łożysko bearing подшипник		tuleja bushing втулка	pierścień ustalający locating ring стопорное кольцо	
kulkowe wahlwe self-aligning ball bearings радиальные шариковые	barykowe spherical роликосферические		FRB	szt. pcs шт.
1222 K	-	H 222	200x21	2
2222 K	22222 K	H 322	200x13,5	2
-	23222 K	H 2322	200x10,2	1
1224 K	-	H 124	215x22	2
-	22224 K	H 3124	215x14	2
-	23224 K	H 2324	215x10	1
-	22226 K	H 3126	230x13	2
-	23226 K	H 2326	230x10	1
-	22228 K	H 3128	250x15	2
-	23228 K	H 2328	250x10	1



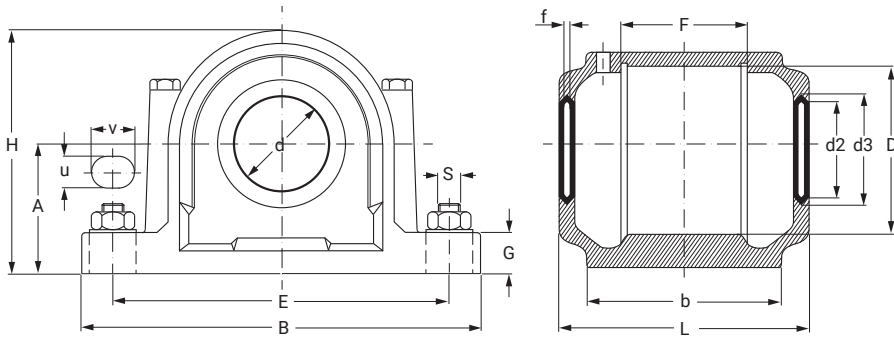
**OPRAWY ŁOŻYSKOWE DZIELONE typ SNH**  
**SPLIT PILLOW BLOCK HOUSING type SNH**  
**ПОДШИПНИКОВЫЕ УЗЛЫ типа SNH**



typ type тип	wymiar dimensions размеры [mm]															
	d	L	D	d2	d3	S	f	F	G	H	u	v	A	B	b	E
SNH 605 TG	20	77	62	36,5	44,5	M10	5	32	22	87	13	22	50	185	52	150
SNH 606 TG	25	82	72	46,5	54,5	M10	5	34	22	92	13	20	50	185	52	150
SNH 607 TG	30	85	80	51,5	59,5	M12	5	39	25	106	15	20	60	205	60	170
SNH 608 TG	35	90	90	62	70,5	M12	5	41	25	112	15	20	60	205	60	170
SNH 609 TG	40	95	100	67	75,5	M16	5	44	28	126	18	23	70	255	70	210
SNH 610 TG	45	105	110	72	80,5	M16	5	48	30	132	18	23	70	255	70	210
SNH 611 TG	50	110	120	77	85,5	M16	5	51	30	147	18	24	80	275	80	230
SNH 612 TG	55	115	130	87	95,5	M16	5	56	30	153	18	26	80	280	80	230
SNH 613 TG	60	120	140	92,5	101	M20	5	58	32	174	22	29	95	315	90	260
SNH 615 TG	65	140	160	105	111	M20	5	65	35	190	22	27	100	345	100	290
SNH 616 TG	70	145	170	131	141	M20	6	68	35	208,5	22	27	112	345	100	290
SNH 617 TG	75	160	180	137,5	147,5	M24	6	70	40	214,5	26	32	112	380	110	320
SNH 619 TG	85	175	200	147,5	157,5	M24	6	80	45	238,5	26	32	125	410	120	350
SNH 620 TG	90	185	215	157,5	167,5	M24	6	86	45	271	26	32	140	410	120	350

W zestawie oprawa, uszczelnienia i pierścienie.  
Included: unit, seals, location rings.  
Корпус, уплотнения и кольца в комплекте.

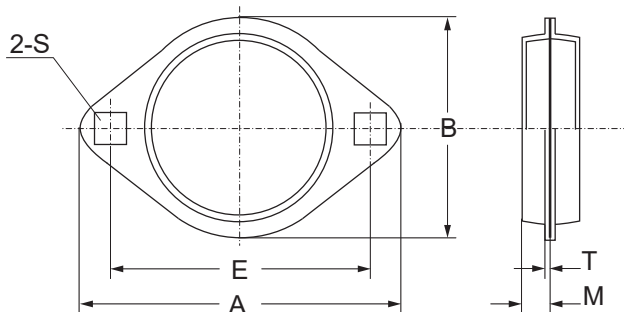
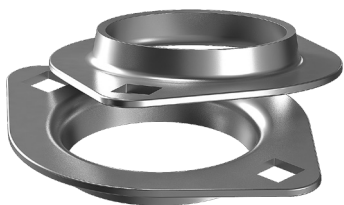




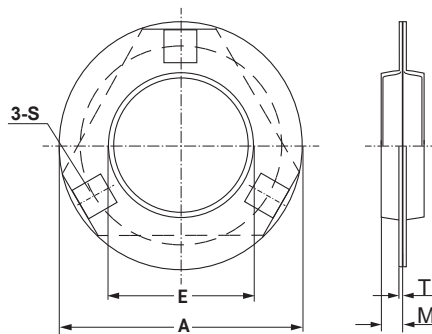
łożysko bearing подшипник		tuleja bushing втулка	pierścień ustalający locating ring стопорное кольцо	
kulkowe wahlwe self-aligning ball bearings радиальные шариковые	baryłkowe spherical роликосферические		FRB	szt. pcs шт.
1305 K	-	H 305	62x7,5	2
2305 K	-	H 2305	62x8	1
1306 K	-	H 306	72x7,5	2
2306 K	-	H 2306	72x7	1
1307 K	-	H 307	80x9	2
2307 K	-	H 2307	80x8	1
1308 K	21308 K	H 308	90x9	2
2308 K	22308 K	H 2308	90x8	1
1309 K	21309 K	H 309	100x9,5	2
2309 K	22309 K	H 2309	100x8	1
1310 K	21310 K	H 310	110x10,5	2
2310 K	22310 K	H 2310	110x8	1
1311 K	21311 K	H 311	120x11	2
2311 K	22311 K	H 2311	120x8	1
1312 K	21312 K	H 321	130x12,5	2
2312 K	22312 K	H 2312	130x10	1
1313 K	21313 K	H 313	140x12,5	2
2313 K	22313 K	H 2313	140x10	1
1315 K	21315 K	H 315	160x14	2
2315 K	22315 K	H 2315	160x10	1
1316 K	21316 K	H 316	170x14,5	2
2316 K	22316 K	H 2316	170x10	1
1317 K	21317 K	H 317	180x14,5	2
2317 K	22317 K	H 2317	180x10	1
1319 K	21319 K	H 319	200x17,5	2
2319 K	22319 K	H 2319	200x13	1
1320 K	21320 K	H 320	215x19,5	2
2320 K	22320 K	H 2320	215x13	1



**OPRAWA BLASZANA typ PFL**  
**PRESSED HOUSING FLANGE UNIT type PFL**  
**ПОДШИПНИКОВЫЕ УЗЛЫ типа PFL**



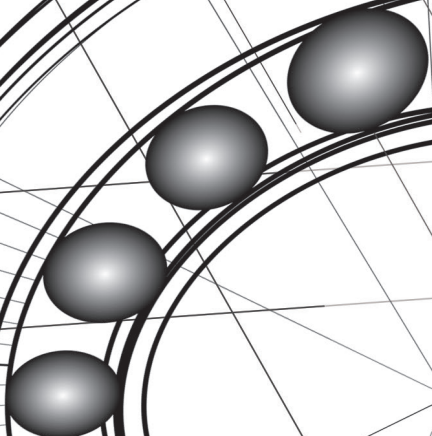
typ type тип	wymary dimensions размеры [mm]						śruba bolt болт
	A	B	E	M	S	T	
PFL201	81	59	63,5	7	7,1	2	M6
PFL202	81	59	63,5	7	7,1	2	M6
PFL203	81	59	63,5	7	7,1	2	M6
PFL204	90	67	71,5	8	9	2	M8
PFL205	95	71	76	9	9	2	M8
PFL206	113	84	90,5	9,5	11	2,6	M10
PFL207	122	94	100	10,5	11	2,6	M10



typ type тип	wymiar dimensions размеры [mm]					śruba bolt болт
	A	E	M	S	T	
PF201	81	63,5	7	7,1	2	M6
PF202	81	63,5	7	7,1	2	M6
PF203	81	63,5	7	7,1	2	M6
PF204	90	71,5	8	9	2	M8
PF205	95	76	9	9	2	M8
PF206	113	90,5	9,5	14	2,6	M10
PF207	122	100	11	14	2,6	M10



**ŁOŻYSKA ŚLIZGOWE  
SLIDING BEARINGS  
ШАРНИРНЫЕ ПОДШИПНИКИ**







Grupa łożysk, których wał porusza się po panwi ruchem ślizgowym. Nie mają ruchomych elementów przenoszących obciążenie. Podział: hydrostatyczne wzdlużne, hydrodynamiczne wzdlużne, promieniowe. Ślizgowe stanowią drugą po tocznych najliczniejszą grupę łożysk, są rzadziej stosowane w maszynach niż toczne.



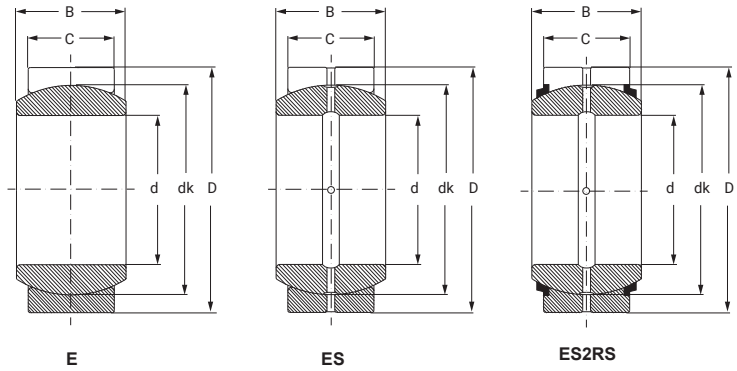
Bearing shaft is sliding on the liner. No moving parts supporting loads. They are divided into: hydrostatic axial bearings, hydrodynamic axial bearing, radial bearings. Sliding bearings are the second biggest group of bearings used in industries. They are not so popular in machines as roller bearings.



В шарнирных подшипниках трение происходит при скольжении соприкасающихся поверхностей. Подшипники скольжения являются второй по величине группой после подшипников качения, их реже применяются в машиностроении, чем подшипники качения.

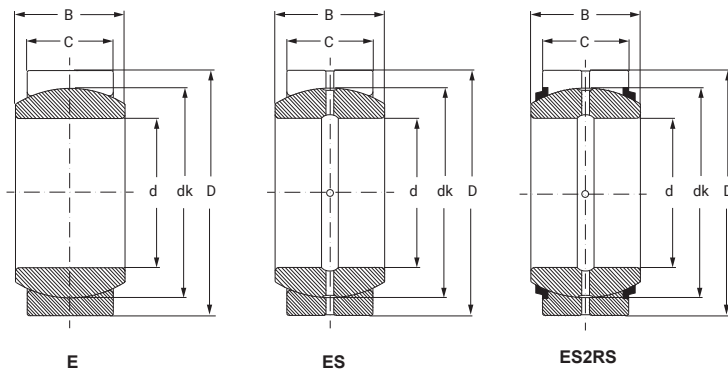


**ŚLIZGOWE PRZEGUBOWE typ GE**  
**SPHERICAL PLAIN BEARINGS type GE**  
**ШАРНИРНЫЕ ПОДШИПНИКИ типа GE**



typ type тип	GOST	wymiar dimensions размеры [mm]					waga weight вес [kg]	nośność load rating грузоподъемность [N]		
		d	D	B	C	dk		dyn. динамич.	stat. статич.	
GE004-E		4	12	5	3	8	0,003	2000	10000	
GE005-E		5	14	6	4	10	0,005	34000	17000	
GE006-E	ШС6	6	14	6	4	10	0,004	34000	17000	
GE008-E		8	16	8	5	13	0,007	55000	27000	
GE010-E		10	19	9	6	16	0,011	81000	40000	
GE012-E		12	22	10	7	18	0,017	10000	53000	
GE015-ES	GE015-ES2RS	15	26	12	9	22	0,026	16000	84000	
GE016-ES	GE016-ES2RS	16	30	14	10	25	0,037	19000	95400	
GE017-ES	GE017-ES2RS	17	30	14	10	25	0,040	21000	106000	
GE020-ES	GE020-ES2RS	ШС20	20	35	16	12	29	0,064	30000	146000
GE025-ES	GE025-ES2RS		25	42	20	16	35,5	0,115	48000	240000
GE030-ES	GE030-ES2RS	ШС30	30	47	22	18	40,7	0,149	62000	310000
GE035-ES	GE035-ES2RS		35	55	25	20	47	0,228	79000	399000
GE040-ES	GE040-ES2RS	ШС40	40	62	28	22	53	0,318	99000	495000
GE045-ES	GE045-ES2RS		45	68	32	25	60	0,421	127000	637000
GE050-ES	GE050-ES2RS	ШС50	50	75	35	28	66	0,562	156000	780000
GE055-ES	GE055-ES2RS		55	85	40	32	74	0,864	200000	1000000
GE060-ES	GE060-ES2RS	ШС60	60	90	44	36	80	1,030	245000	1220000
GE070-ES	GE070-ES2RS	ШС70	70	105	49	40	92	1,570	313000	1560000
GE080-ES	GE080-ES2RS		80	120	55	45	105	2,320	400000	2000000
GE090-ES	GE090-ES2RS		90	130	60	50	115	2,790	488000	2440000

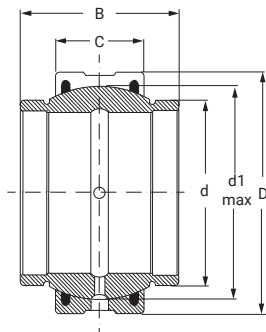




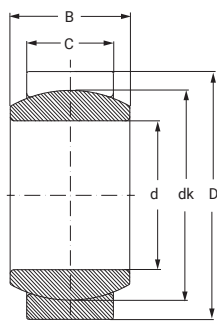
typ type тип		GOST	wymiar dimensions размеры [mm]					waga weight вес [kg]	nośność load rating грузоподъемность [N]	
			d	D	B	C	dk		dyn. динамич.	stat. статич.
GE100-ES	GE100-ES2RS		100	150	70	55	130	4,440	607000	3030000
GE110-ES	GE110-ES2RS		110	160	70	55	140	4,830	654000	3270000
GE120-ES	GE120-ES2RS	ЩС120	120	180	85	70	160	8,110	950000	4750000
GE140-ES	GE140-ES2RS		140	210	90	70	180	11,200	1070000	5350000
GE160-ES	GE160-ES2RS		160	230	105	80	200	14,100	1360000	6800000
GE180-ES	GE180-ES2RS		180	260	105	80	225	18,500	1530000	7650000
GE200-ES	GE200-ES2RS		200	290	130	100	250	28,400	2120000	10600000
GE220-ES	GE220-ES2RS		220	320	135	100	275	35,700	2320000	11600000
GE240-ES	GE240-ES2RS		240	340	140	100	300	39,700	2550000	12700000
GE260-ES	GE260-ES2RS		260	370	150	110	325	51,500	3030000	15190000
GE280-ES	GE280-ES2RS		280	400	155	120	350	64,900	3570000	17850000
GE300-ES	GE300-ES2RS		300	430	165	120	375	77,600	3800000	19100000



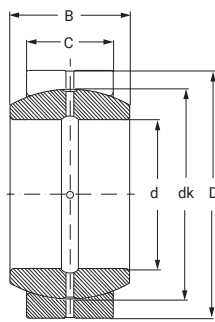
**ŚLIZGOWE PRZEGUBOWE typ GEEM**  
**SPHERICAL PLAIN BEARINGS type GEEM**  
**ШАРНИРНЫЕ ПОДШИПНИКИ типа GEEM**



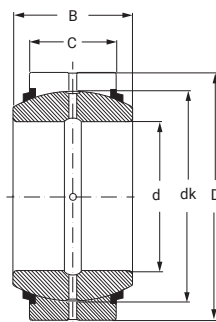
typ type тип	wymiar dimensions размеры [mm]					waga weight вес [kg]	nośność load rating грузоподъемность [N]	
	d	D	B	C	d1 max		dyn. динамич.	stat. статич.
GEEM20-ES2RS	20	35	24	12	24	0,072	30000	146000
GEEM25-ES2RS	25	42	29	16	29	0,130	48000	240000
GEEM30-ES2RS	30	47	30	18	34	0,160	62000	310000
GEEM35-ES2RS	35	55	35	20	40	0,250	79000	399000
GEEM40-ES2RS	40	62	38	22	45	0,340	99000	495000
GEEM45-ES2RS	45	68	40	25	52	0,450	127000	637000
GEEM50-ES2RS	50	75	43	28	57	0,590	156000	780000
GEEM60-ES2RS	60	90	54	36	68	1,060	245000	1220000
GEEM70-ES2RS	70	105	65	40	78	1,660	313000	1560000
GEEM80-ES2RS	80	120	74	45	90	2,470	400000	2000000
GEEM90-ES2RS	90	130	80	50	99	2,880	488000	2440000
GEEM100-ES2RS	100	150	90	55	113	4,650	607000	3030000
GEEM120-ES2RS	120	180	108	70	133	8,440	950000	4750000



E



ES

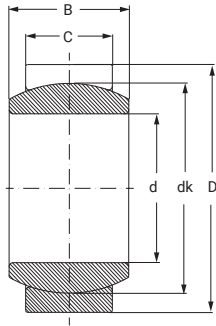


ES2RS

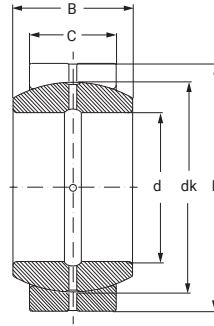
typ type тип		wymiar dimensions размеры [mm]					waga weight вес [kg]	nośność load rating грузоподъемность [N]	
		d	D	B	C	dk		dyn. динамич.	stat. статич.
GEG4-E		4	14	7	4	10	0,005	3400	17000
GEG5-E		5	16	9	5	13	0,009	5500	27000
GEG6-E		6	16	9	5	13	0,008	5500	27000
GEG8-E		8	19	11	6	16	0,014	8100	40000
GEG10-E		10	22	12	7	18	0,021	10000	53000
GEG12-E		12	26	15	9	22	0,036	16000	84000
GEG15-ES	GEG15-ES2RS	15	30	16	10	25	0,048	21000	106000
GEG17-ES	GEG17-ES2RS	17	35	20	12	29	0,080	30000	146000
GEG20-ES	GEG20-ES2RS	20	42	25	16	35,5	0,152	48000	240000
GEG25-ES	GEG25-ES2RS	25	47	28	18	40,7	0,199	62000	310000
GEG30-ES	GEG30-ES2RS	30	55	32	20	47	0,296	79000	399000
GEG35-ES	GEG35-ES2RS	35	62	35	22	53	0,402	99000	495000
GEG40-ES	GEG40-ES2RS	40	68	40	25	60	0,535	127000	637000
GEG45-ES	GEG45-ES2RS	45	75	43	28	66	0,698	156000	780000
GEG50-ES	GEG50-ES2RS	50	90	56	36	80	1,420	245000	1220000
GEG60-ES	GEG60-ES2RS	60	105	63	40	92	2,090	313000	1560000
GEG70-ES	GEG70-ES2RS	70	120	70	45	105	3,010	400000	2000000
GEG80-ES	GEG80-ES2RS	80	130	75	50	115	3,610	488000	2440000
GEG90-ES	GEG90-ES2RS	90	150	85	55	130	5,500	607000	3030000



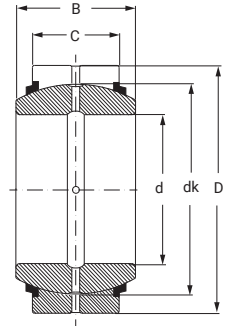
**ŚLIZGOWE PRZEGUBOWE typ GEG**  
**SPHERICAL PLAIN BEARINGS type GEG**  
**ШАРНИРНЫЕ ПОДШИПНИКИ типа GEG**



E

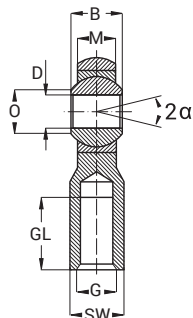
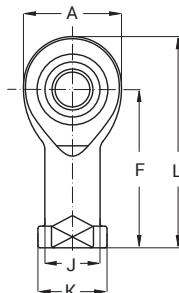


ES



ES2RS

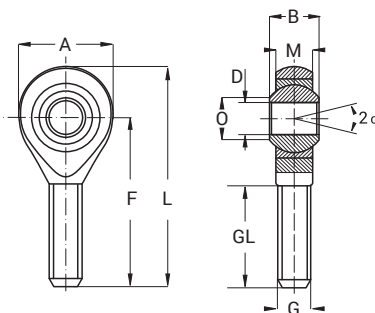
typ type тип		wymary dimensions размеры [mm]					waga weight вес [kg]	nośność load rating грузоподъемность [N]	
		d	D	B	C	dk		dyn. динамич.	stat. статич.
GEG100-ES	GEG100-ES2RS	100	160	85	55	140	6,040	654000	3270000
GEG110-ES	GEG110-ES2RS	110	180	100	70	160	9,740	950000	4750000
GEG120-ES	GEG120-ES2RS	120	210	115	70	180	15,100	1070000	5350000
GEG140-ES	GEG140-ES2RS	140	230	130	80	200	18,900	1360000	6800000
GEG160-ES	GEG160-ES2RS	160	260	135	80	225	24,800	1530000	7650000
GEG180-ES	GEG180-ES2RS	180	290	155	100	250	35,900	2120000	10600000
GEG200-ES	GEG200-ES2RS	200	320	165	100	275	44,900	2320000	11600000
GEG220-ES	GEG220-ES2RS	220	340	175	100	300	50,900	2550000	12700000
GEG240-ES	GEG240-ES2RS	240	370	190	110	325	65,300	3030000	15190000
GEG260-ES	GEG260-ES2RS	260	400	205	120	350	82,000	3570000	17850000
GEG280-ES	GEG280-ES2RS	280	430	210	120	375	96,600	3800000	19100000



typ type тип	wymiar dimensions размеры [mm]												waga weight вес [kg]	nośność load rating грузоподъемность [N]	
	D	B	M	A	F	L	K	J	O	G	GL	Sw +10/-5%		dyn. динамич.	stat. статич.
SI/SIL 05	5	8	6	18	27	36	11	9	7,7	M5 x 0,80	10	9	0,016	5700	6000
SI/SIL 06	6	9	6,75	20	30	40	13	10	8,9	M6 x 1,00	12	11	0,022	7200	7650
SI/SIL 08	8	12	9	24	36	48	16	12,5	10,4	M8 x 1,25	16	13	0,047	11600	12900
SI/SIL 10	10	14	10,5	28	43	57	19	15	12,9	M10x1,50	20	17	0,077	14500	18000
SI/SIL 12	12	16	12	32	50	66	22	17,5	15,4	M12x1,75	22	19	0,100	17000	24000
SI/SIL 14	14	19	13,5	36	57	75	25	20	16,8	M14x2,00	25	22	0,160	24000	31000
SI/SIL 16	16	21	15	42	64	85	27	22	19,3	M16x2,00	28	22	0,220	28500	39000
SI/SIL 18	18	23	16,5	46	71	94	31	25	21,8	M18x1,50	32	27	0,320	42500	47500
SI/SIL 20	20	25	18	50	77	102	34	27,5	24,3	M20x1,50	33	30	0,420	42500	57000
SI/SIL 22	22	28	20	54	84	111	37	30	25,8	M22x1,50	37	32	0,540	57000	58000
SI/SIL 25	25	31	22	60	94	124	42	33,5	29,6	M24x2,00	42	36	0,720	69000	85000
SI/SIL 30	30	37	25	70	110	145	50	40	34,8	M30x2,00	51	41	1,100	88000	114000
SI/SIL 35	35	43	28	80	125	165	58	46	37,7	M36x2,00	56	50	1,600	101000	205000



**GLÓWKI CIĘGŁA typ SA/SAL**  
**ROD ENDS type SA/SAL**  
**ШАРНИРНЫЕ ГОЛОВКИ типа SA/SAL**



typ type тип	wymiar dimensions размеры [mm]									waga weight вес [kg]	nośność load rating грузоподъемность [N]	
	D	B	M	A	F	L	O	G	GL		dyn. динамич.	stat. статич.
SA/SAL 05	5	8	6	18	33	42	7,7	M5 x 0,80	20	0,013	5700	6000
SA/SAL 06	6	9	6,75	20	36	46	8,9	M6 x 1,00	22	0,020	7200	7650
SA/SAL 08	8	12	9	24	42	54	10,4	M8 x 1,25	25	0,038	11600	12900
SA/SAL 10	10	14	10,5	28	48	62	12,9	M10x1,50	29	0,055	14500	18000
SA/SAL 12	12	16	12	32	54	70	15,4	M12x1,75	33	0,085	17000	24000
SA/SAL 14	14	19	13,5	36	60	78	16,8	M14x2,00	38	0,140	24000	31000
SA/SAL 16	16	21	15	42	66	87	19,3	M16x2,00	40	0,210	28500	39000
SA/SAL 18	18	23	16,5	46	72	95	21,8	M18x1,50	44	0,280	42500	47500
SA/SAL 20	20	25	18	50	78	103	24,3	M20x1,50	47	0,380	42500	57000
SA/SAL 22	22	28	20	54	84	11	25,8	M22x1,50	51	0,480	57000	58000
SA/SAL 25	25	31	22	60	94	124	29,6	M24x2,00	58	0,640	69000	85000
SA/SAL 30	30	37	25	70	110	145	34,8	M30x2,00	71	1,100	88000	114000
SA/SAL 35	35	43	28	80	125	165	37,7	M36x2,00	77	1,640	101000	205000

ODPOWIEDNIK EQUIVALENT АНАЛОГ		
PAP.... P10	KU....	PCM....

#### TUP1 – tuleja

- kompozyt na bazie PTFE
- materiał bazowy stal cynkowana
- zakres temperatur od -195°C do +280°C
- niska rozszerzalność cieplna
- odporność na olej, wodę i większość środków chemicznych
- małe zapotrzebowanie na smarowanie lub nawet jego brak
- bardzo niski współczynnik ścieralności
- obciążenia graniczne o stałym charakterze nawet do 140 MPa, o charakterze zmiennym i dynamicznym nie większe niż 56 MPa

#### TUP1- bushing

- composite based on PTFE
- base material: galvanized steel
- temperature range from -195°C to + 280°C
- low thermal expansion
- resistance to oil, water and most chemicals
- small or no lubrication required
- very low abrasion coefficient
- static limit loads up to 140 MPa and dynamic not exceeding 56 MPa

#### TUP1 – втулка

- композит на основе PTFE
- основной материал: оцинкованная сталь
- диапазон температур от -195°C до + 280°C
- низкое тепловое расширение
- устойчивость к маслу, воде и большинству химикатов
- низкое или полное отсутствие необходимости в смазке
- очень низкий коэффициент истирания
- постоянная граничная нагрузка до 140 МПа, переменного и динамического характера не более 56 МПа



**TULEJE ŚLIZGOWE typ TUP1**  
**SLIDING BUSHINGS type TUP1**  
**ВТУЛКИ СКОЛЬЖЕНИЯ типа TUP1**

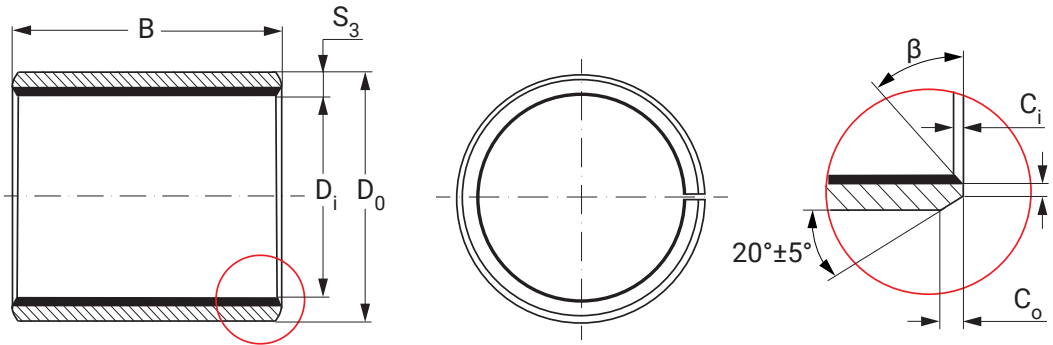


Fazowanie wewnętrzne i zewnętrzne  
 Internal and external chamfering  
 Внутренняя и внешняя фаска

S <sub>s</sub>	C <sub>o</sub>	C <sub>i</sub>	β
0,75	0,5 ± 0,3	0,25 ± 0,2	30° ± 5°
1,00	0,6 ± 0,3	0,30 ± 0,2	30° ± 5°
1,50	0,7 ± 0,3	0,50 ± 0,3	30° ± 5°
2,00	1,2 ± 0,4	0,50 ± 0,3	30° ± 5°
2,50	1,8 ± 0,6	0,60 ± 0,3	45° ± 5°

średnica osi axle diameter диаметр оси	otwór hole отверстие	tolerancja tolerance допуск	tolerancja otworu wewnętrznego po wprasowaniu inner hole tolerance after pressing допуск внутреннего отверстия после запрессовки	grubość thickness толщина				
mm	mm H7	mm	mm	mm				
D <sub>s</sub>	D <sub>H</sub>	D <sub>o</sub>	D <sub>i</sub>	S <sub>s</sub>				
4	-0,010 -0,022	6	+0,015	6	+0,055 +0,025	4,055 3,990	1,005 0,980	
6	-0,010 -0,022	8	+0,015	8	+0,055 +0,025	6,055 5,990		
8	-0,013 -0,028	10	+0,015	10	+0,055 +0,025	8,055 7,990		
10	-0,013 -0,028	12	+0,018	12	+0,065 +0,030	10,058 9,990		
12	-0,016 -0,034	14	+0,018	14	+0,065 +0,030	12,058 11,990		
13	-0,016 -0,034	15	+0,018	15	+0,065 +0,030	13,058 12,990		
14	-0,016 -0,034	16	+0,018	16	+0,065 +0,030	14,058 13,990		
15	-0,016 -0,034	17	+0,018	17	+0,065 +0,030	15,058 14,990		
16	-0,016 -0,034	18	+0,018	18	+0,065 +0,030	16,058 15,990		
17	-0,016 -0,034	19	+0,021	19	+0,075 +0,035	17,061 16,990		
18	-0,016 -0,034	20	+0,021	20	+0,075 +0,035	18,061 17,990		
20	-0,020 -0,041	23	+0,021	23	+0,075 +0,035	20,071 19,990		1,505 1,475
22	-0,020 -0,041	25	+0,021	25	+0,075 +0,035	22,071 21,990		
24	-0,020 -0,041	27	+0,021	27	+0,075 +0,035	24,071 23,990		
25	-0,020 -0,041	28	+0,021	28	+0,075 +0,035	25,071		
						24,990		





długość length длина d≤ø28 L-0,30 d>ø30 L-0,40														
mm														
B														
6	8	10	12	15	20	25	30	40	50	60	70	80	100	115
0406	0408													
0606	0608	0610												
0806	0808	0810	0812	0815										
1006	1008	1010	1012	1015	1020									
1206	1208	1210	1212	1215	1220	1225								
		1310			1320									
		1410	1412	1415	1420	1425								
		1510	1512	1515	1520	1525								
		1610	1612	1615	1620	1625								
		1710	1712		1720									
		1810	1812	1815	1820	1825								
		2010	2012	2015	2020	2025	2030							
		2210	2212	2215	2220	2225	2230							
				2415	2420	2425	2430							
		2510	2512	2515	2520	2525	2530	2540	2550					



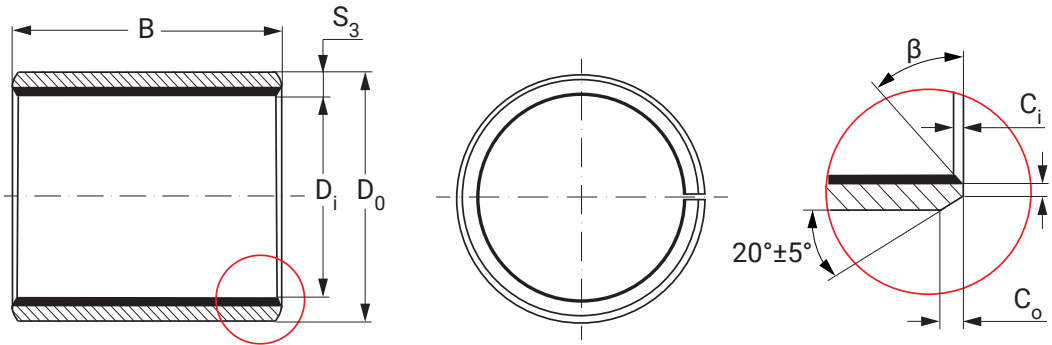
**TULEJE ŚLIZGOWE typ TUP1**  
**SLIDING BUSHINGS type TUP1**  
**ВТУЛКИ СКОЛЬЖЕНИЯ типа TUP1**



Fazowanie wewnętrzne i zewnętrzne  
 Internal and external chamfering  
 Внутренняя и внешняя фаска

S <sub>s</sub>	C <sub>o</sub>	C <sub>i</sub>	β
0,75	0,5 ± 0,3	0,25 ± 0,2	30° ± 5°
1,00	0,6 ± 0,3	0,30 ± 0,2	30° ± 5°
1,50	0,7 ± 0,3	0,50 ± 0,3	30° ± 5°
2,00	1,2 ± 0,4	0,50 ± 0,3	30° ± 5°
2,50	1,8 ± 0,6	0,60 ± 0,3	45° ± 5°

średnica osi axle diameter диаметр оси	otwór hole отверстие	tolerancja tolerance допуск	tolerancja otworu wewnętrznego po wprasowaniu inner hole tolerance after pressing допуск внутреннего отверстия после запрессовки	grubość thickness толщина
mm	mm H7	mm	mm	mm
D <sub>s</sub>	D <sub>H</sub>	D <sub>O</sub>	D <sub>I</sub>	S <sub>s</sub>
28 -0,020 -0,041	32 +0,025	32 +0,085 +0,045	28,085 27,990	2,005 1,970
30 -0,020 -0,041	34 +0,025	34 +0,085 +0,045	30,085 29,990	
32 -0,025 -0,06	36 +0,025	36 +0,085 +0,045	32,085 31,990	
35 -0,025 -0,06	39 +0,025	39 +0,085 +0,045	35,085 34,990	
38 -0,025 -0,06	42 +0,025	42 +0,085 +0,045	38,085 37,990	
40 -0,025 -0,06	44 +0,025	44 +0,085 +0,045	40,085 39,990	
45 -0,050 -0,025	50 +0,025	50 +0,085 +0,045	45,105 44,990	
50 -0,050 -0,025	55 +0,030	55 +0,100 +0,065	50,110 49,990	
55 -0,060 -0,03	60 +0,030	60 +0,100 +0,065	55,110 54,990	2,505 2,460
60 -0,060 -0,03	65 +0,030	65 +0,100 +0,065	60,110 59,990	
65 -0,060 -0,03	70 +0,030	70 +0,100 +0,065	65,110 64,990	
70 -0,060 -0,03	75 +0,030	75 +0,100 +0,065	70,110 69,990	
75 -0,060 -0,03	80 +0,030	80 +0,100 +0,065	75,110 74,990	



długość length длина d ≤ ø28 L-0,30 d > ø30 L-0,40														
mm														
B														
6	8	10	12	15	20	25	30	40	50	60	70	80	100	115
				2815	2820	2825	2830	2840						
			3012	3015	3020	3025	3030	3040	3050					
					3220		3230	3240						
			3512	3515	3520	3525	3530	3540	3550					
				3815			3830	3840						
			4012		4020	4025	4030	4040	4050					
					4520	4525	4530	4540	4550					
					5020		5030	5040	5050	5060				
							5530	5540	5550	5560				
							6030	6040	6050	6060	6070			
							6530	6540	6550	6560	6570			
								7040	7050	7060	7070	7080		
							7530	7540	7550	7560	7570	7580		



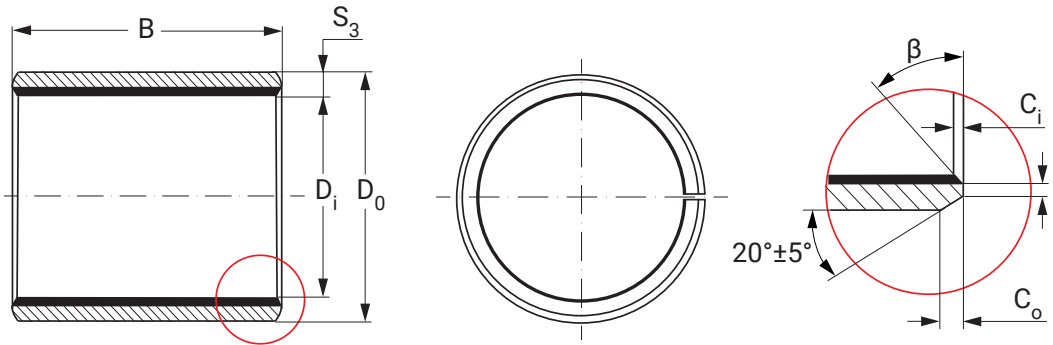
**TULEJE ŚLIZGOWE typ TUP1**  
**SLIDING BUSHINGS type TUP1**  
**ВТУЛКИ СКОЛЬЖЕНИЯ типа TUP1**



Fazowanie wewnętrzne i zewnętrzne  
 Internal and external chamfering  
 Внутренняя и внешняя фаска

S <sub>3</sub>	C <sub>o</sub>	C <sub>i</sub>	β
0,75	0,5 ± 0,3	0,25 ± 0,2	30° ± 5°
1,00	0,6 ± 0,3	0,30 ± 0,2	30° ± 5°
1,50	0,7 ± 0,3	0,50 ± 0,3	30° ± 5°
2,00	1,2 ± 0,4	0,50 ± 0,3	30° ± 5°
2,50	1,8 ± 0,6	0,60 ± 0,3	45° ± 5°

średnica osi axle diameter диаметр оси	otwór hole отверстие	tolerancja tolerance допуск	tolerancja otworu wewnętrznego po wprasowaniu inner hole tolerance after pressing допуск внутреннего отверстия после запрессовки	grubość thickness толщина
mm	mm H7	mm	mm	mm
D <sub>s</sub>	D <sub>H</sub>	D <sub>o</sub>	D <sub>i</sub>	S <sub>3</sub>
80 -0,045	85 +0,035	85 +0,120 +0,070	80,155 80,020	2,490 2,440
85 -0,054	90 +0,035	90 +0,120 +0,070	85,155 85,020	
90 -0,054	95 +0,035	95 +0,120 +0,070	90,155 90,020	
95 -0,054	100 +0,035	100 +0,120 +0,070	95,155 95,020	
100 -0,054	105 +0,035	105 +0,120 +0,070	100,155 100,020	
105 -0,054	110 +0,035	110 +0,120 +0,070	105,155 105,020	
110 -0,054	115 +0,035	115 +0,120 +0,070	110,155 110,020	
120 -0,054	125 +0,040	125 +0,170 +0,100	120,210 120,070	2,465 2,415



długość length длина d ≤ ø28 L-0,30 d > ø30 L-0,40														
mm														
B														
6	8	10	12	15	20	25	30	40	50	60	70	80	100	115
								8040	8050	8060	8070	8080	80100	
								8540		8560		8580	85100	
								9040	9050	9060		9080	90100	
									9550	9560		9580	95100	
									10050	10060		10080		100115
										10560		10580		105115
										11060		11080		110115
										12060		12080	120100	



ODPOWIEDNIK EQUIVALENT АНАЛОГ	
PAP.... P20	KX....

#### **TUP2 – tuleja**

- kompozyt na bazie POM z licznymi wgłębieniami wypełnianymi przed montażem smarem
- materiał bazowy stal pokryta elektrolitycznie miedzią
- stosowane głównie do połączeń hybrydowych z łożyskami tocznymi (baryłkowymi i walcowymi) – ograniczają zużycie łożyska w momencie rozruchu.
- brak smarowania znacząco obniża żywotność i maksymalną prędkość obrotową
- obciążenia graniczne o stałym charakterze nawet do 140 MPa

#### **TUP2- bushing**

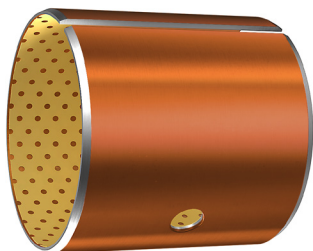
- POM composite with numerous cavities filled with grease before assembly
- main material: steel electrolytically coated with copper
- mainly used for hybrid connections with rolling bearings (spherical and cylindrical) - limit the bearing wear during startup
- lack of lubrication significantly reduces the service life and maximum speed
- static limit loads up to 140 Mpa

#### **TUP2 – втулка**

- Композит на основе POM с многочисленными углублениями, заполненными перед сборкой смазкой
- основной материал: сталь электролитически покрытая медью
- используется в основном для гибридных соединений с роликовыми подшипниками (сферические роликовые подшипники) - они ограничивают износ подшипника в момент запуска.
- отсутствие смазки значительно сокращает срок службы и максимальную скорость
- постоянные предельные нагрузки до 140 МПа



**TULEJE ŚLIZGOWE typ TUP2**  
**SLIDING BUSHINGS type TUP2**  
**ВТУЛКИ СКОЛЬЖЕНИЯ типа TUP2**

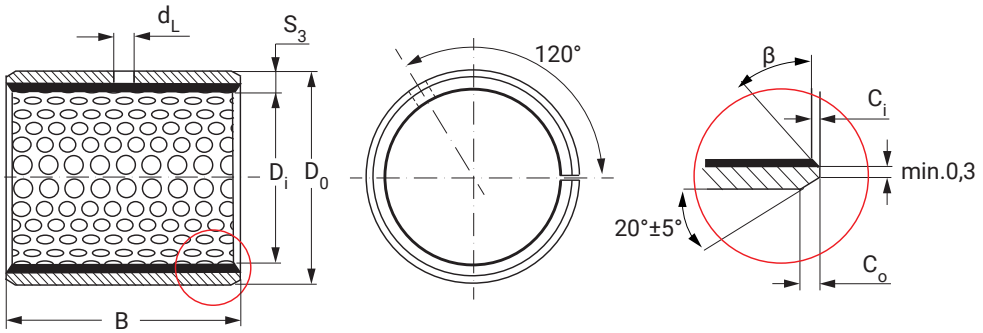


Fazowanie wewnętrzne i zewnętrzne  
 Internal and external chamfering  
 Внутренняя и внешняя фаска

S <sub>3</sub>	C <sub>o</sub>	C <sub>i</sub>	β
1,00	0,6 ± 0,3	0,30 ± 0,2	30° ± 5°
1,50	0,7 ± 0,3	0,50 ± 0,2	30° ± 5°
2,00	1,2 ± 0,4	0,50 ± 0,3	30° ± 5°
2,50	1,8 ± 0,6	0,60 ± 0,3	45° ± 5°
2,50	1,8 ± 0,6	0,60 ± 0,3	45° ± 5°

średnica osi axle diameter диаметр оси	otwór hole отверстие	tolerancja tolerance допуск	tolerancja otworu wewnętrznego po wprasowaniu inner hole tolerance after pressing допуск внутреннего отверстия после запрессовки	grubość thickness толщина	otwór smarowny oil hole отверстие под смазку
mm h8	mm H7	mm	mm	mm	mm
D <sub>s</sub>	D <sub>H</sub>	D <sub>O</sub>	D <sub>I</sub>	S <sub>3</sub>	d <sub>L</sub>
10 -0,22	12 +0,018	12 +0,065 +0,030	10,108 10,040	0,980 0,955	4
12 -0,027	14 +0,018	14 +0,065 +0,030	12,108 12,040		
14 -0,027	16 +0,018	16 +0,065 +0,030	14,108 14,040		
15 -0,027	17 +0,018	17 +0,065 +0,030	15,108 15,040		
16 -0,027	18 +0,018	18 +0,065 +0,030	16,108 16,040		
18 -0,027	20 +0,021	20 +0,075 +0,035	18,111 18,040		
20 -0,033	23 +0,021	23 +0,075 +0,035	20,131 20,060		
22 -0,033	25 +0,021	25 +0,075 +0,035	22,131 22,060	1,475 1,445	6
25 -0,033	28 +0,025	28 +0,075 +0,035	25,131 25,060		
28 -0,033	32 +0,025	32 +0,085 +0,045	28,155 28,060	1,970	
30 -0,033	34 +0,025	34 +0,085 +0,045	30,155 30,060		
35 -0,039	39 +0,025	39 +0,085 +0,045	35,155 35,060		

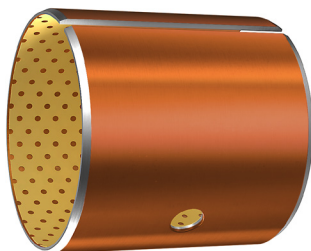




długość length длина d ≤ ø28 L-0,30 d > ø30 L-0,40													
mm													
B													
10	15	20	25	30	35	40	45	50	60	80	90	95	110
1010	1015	1020											
1210	1215	1220											
	1415	1420											
	1515	1520	1525										
	1615	1620	1625										
	1815	1820	1825										
	2015	2020	2025	2030									
	2215		2225										
	2515	2520	2525	2530	2540								
		2820		2830									
		3020	3025	3030		3040		3050					
		3520		3530	3535	3540		3550					



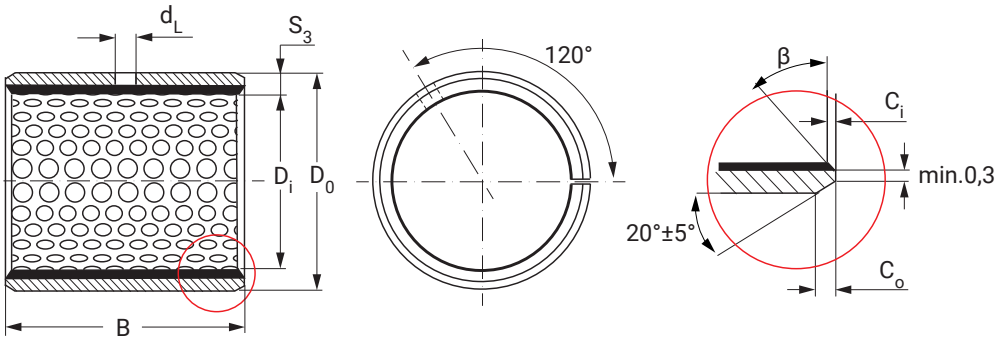
**TULEJE ŚLIZGOWE typ TUP2**  
**SLIDING BUSHINGS type TUP2**  
**ВТУЛКИ СКОЛЬЖЕНИЯ типа TUP2**



Fazowanie wewnętrzne i zewnętrzne  
 Internal and external chamfering  
 Внутренняя и внешняя фаска

S <sub>3</sub>	C <sub>o</sub>	C <sub>i</sub>	β
1,00	0,6 ± 0,3	0,30 ± 0,2	30° ± 5°
1,50	0,7 ± 0,3	0,50 ± 0,2	30° ± 5°
2,00	1,2 ± 0,4	0,50 ± 0,3	30° ± 5°
2,50	1,8 ± 0,6	0,60 ± 0,3	45° ± 5°
2,50	1,8 ± 0,6	0,60 ± 0,3	45° ± 5°

średnica osi axle diameter диаметр оси	otwór hole отверстие	tolerancja tolerance допуск	tolerancja otworu wewnętrznego po wprasowaniu inner hole tolerance after pressing допуск внутреннего отверстия после запрессовки	grubość thickness толщина	otwór smarowy oil hole отверстие под смазку		
mm h8	mm H7	mm	mm	mm	mm		
D <sub>s</sub>	D <sub>H</sub>	D <sub>o</sub>	D <sub>i</sub>	S <sub>3</sub>	d <sub>L</sub>		
40 -0,039	44 +0,025	44 +0,085 +0,045	40,155 40,060	1,935	8		
45 -0,039	50 +0,025	50 +0,085 +0,045	45,195 45,080	2,460 2,415			
50 -0,039	55 +0,030	55 +0,100 +0,0365	50,200 50,080				
55 -0,046	60 +0,030	60 +0,100 +0,065	55,200 55,080				
60 -0,046	65 +0,030	65 +0,100 +0,065	60,200 60,080				
65 -0,046	70 +0,030	70 +0,100 +0,065	65,200 65,080				
70 -0,046	75 +0,030	75 +0,100 +0,065	70,200 70,080				
75 -0,046	80 +0,030	80 +0,100 +0,065	75,200 75,080				
80 -0,046	85 +0,035	85 +0,120 +0,070	80,265 80,100			2,450 2,385	9,5
85 -0,054	90 +0,035	90 +0,120 +0,070	85,265 85,100				
90 -0,054	95 +0,035	95 +0,120 +0,070	90,265 90,100				
100 -0,054	105 +0,035	105 +0,120 +0,070	100,265 100,100				
105 -0,054	110 +0,035	110 +0,120 +0,070	105,265 105,100				
110 -0,054	115 +0,035	115 +0,120 +0,070	110,265 110,100				
120 -0,054	125 +0,040	125 +0,170 +0,100	120,270 120,110				



długość length длина d≤ø28 L-0,30 d>ø30 L-0,40													
mm													
B													
10	15	20	25	30	35	40	45	50	60	80	90	95	110
		4020		4030		4040		4050	4060				
		4520		4535		4540	4545	4550					
				5030		5040		5050	5060				
				5530		5540		5550	5560				
				6030		6040		6050	6060				
						6540			6560				
						7040		7050		7080			
						7540			7560	7580			
						8040			8060	8080			
						8540			8560	8580			
						9040			9060	9080	909		
								10050	10060	10080		10095	
									10560	10580		10595	105110
									11060	11080		11095	110110
									12060	12080			120110



#### **TUP90 – tuleja**

- wykonane z litego brązu z grafitem do zastosowań smarowanych
- zakres temperatur od -100°C do +200°C
- optymalna wydajność przy stosunkowo dużych obciążeniach i niskich prędkościach.
- mają dużą odporność na ścieranie
- dobra odporność na zużycie, odpowiednia do trudnych warunków
- obciążenia graniczne o stałym charakterze nawet do 120 MPa, o charakterze zmiennym i dynamicznym nie większe niż 40 MPa

#### **TUP90- bushing**

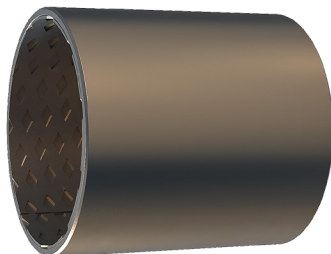
- made of solid bronze strip with graphite for lubricated applications.
- temperature range from -100°C to + 200°C
- optimum performance under relatively high loads and low speeds.
- have high abrasion resistance
- good wear resistance, suitable for rough conditions.
- static limit loads up to 120 MPa and dynamic not exceeding 40 Mpa

#### **TUP90 – втулка**

- изготовленная из твердой бронзы с графитом для применения со смазкой
- диапазон температур от -100°C до +200°C
- оптимальная производительность при относительно высоких нагрузках и низких скоростях.
- обладают высокой стойкостью к истиранию
- хорошая износостойкость, подходит для тяжёлых условий эксплуатации
- статические предельные нагрузки до 120 МПа- переменные и динамические нагрузки не более 40 МПа



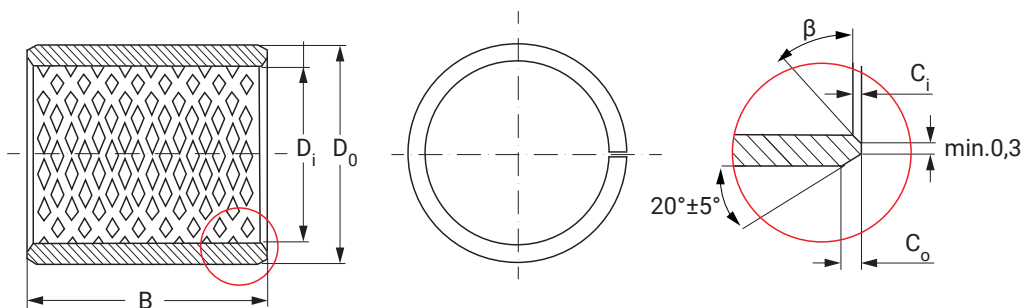
**TULEJE ŚLIZGOWE** typ TUP 90  
**SLIDING BUSHINGS** type TUP 90  
**ВТУЛКИ СКОЛЬЖЕНИЯ** типа TUP 90



Fazowanie wewnętrzne i zewnętrzne  
 Internal and external chamfering  
 Внутренняя и внешняя фаска

$S_3$	$C_o$	$C_i$	$\beta$
0,75	$0,5 \pm 0,3$	$0,25 \pm 0,2$	$35^\circ \pm 5^\circ$
1,00	$0,6 \pm 0,3$	$0,30 \pm 0,2$	$35^\circ \pm 5^\circ$
1,50	$0,7 \pm 0,3$	$0,50 \pm 0,2$	$35^\circ \pm 5^\circ$
2,00	$1,2 \pm 0,4$	$0,50 \pm 0,3$	$30^\circ \pm 5^\circ$
2,50	$1,8 \pm 0,6$	$0,60 \pm 0,3$	$45^\circ \pm 5^\circ$

		wymiar dimensions размеры [mm]													
$D_i$	$D_o$	$B_{-0,40}^0$													
		10	15	20	25	30	35	40	50	60	70	80	90	100	
10	12	1010	1015	1020											
12	14	1210	1215	1220											
14	16	1410	1415	1420	1425										
15	17	1510	1515	1520	1525										
16	18	1610	1615	1620	1625										
18	20	1810	1815	1820	1825										
20	23	2010	2015	2020	2025										
22	25	2210	2215	2220	2225	2230									
24	27		2415	2420	2425	2430									
25	28		2515	2520	2525	2530									
28	31		2815	2820	2825	2830									
30	34		3015	3020	3025	3030	3035	3040							
32	36		3215	3220	3225	3230	3235	3240							
35	39		3515	3520	3525	3530	3535	3540							
40	44			4020	4025	4030	4035	4040	4050						
45	50			4520	4525	4530	4535	4540	4550						
50	55			5020	5025	5030	5035	5040	5050	5060					
55	60			5520	5525	5530	5535	5540	5550	5560					
60	65				6025	6030	6035	6040	6050	6060	6070				
65	70					6530	6535	6540	6550	6560	6570				
70	75					7030	7035	7040	7050	7060	7070	7080			
75	80					7530	7535	7540	7550	7560	7570	7580			
80	85					8030	8035	8040	8050	8060	8070	8080			
85	90					8530	8535	8540	8550	8560	8570	8580	8590		
90	95					9030	9035	9040	9050	9060	9070	9080	9090		
95	100							9540	9550	9560	9570	9580	9590	9600	
100	105								10050	10060	10070	10080	10090	10100	
105	110								10550	10560	10570	10580	10590	10600	
110	115								11050	11060	11070	11080	11090	11100	
115	120								11550	11560	11570	11580	11590	11600	
120	125									12060	12070	12080	12090	12100	
125	130									12560	12570	12580	12590	12600	
130	135									13060	13070	13080	13090	13100	
135	140									13560	13570	13580	13590	13600	



		wymary dimensions размеры [mm]													
D <sub>i</sub>	D <sub>o</sub>	B <sup>0</sup> <sub>-0,40</sub>													
		10	15	20	25	30	35	40	50	60	70	80	90	100	
140	145									14060	14070	14080	14090	14100	
145	150									14560	14570	14580	14590	14600	
150	155									15060	15070	15080	15090	15100	
155	160									15560	15570	15580	15590	15600	
160	165									16060	16070	16080	16090	16100	
165	170									16560	16570	16580	16590	16600	
170	175									17060	17070	17080	17090	17100	
175	180									17560	17570	17580	17590	17600	
180	185									18060	18070	18080	18090	18100	
185	190									18560	18570	18580	18590	18600	
190	195									19060	19070	19080	19090	19100	
195	200									19560	19570	19580	19590	19600	
200	205									20060	20070	20080	20090	20100	
205	210									20560	20570	20580	20590	20600	
215	220									21560	21570	21580	21590	21600	
225	230									22560	22570	22580	22590	22600	
230	235									23060	23070	23080	23090	23100	
240	245									24060	24070	24080	24090	24100	
250	255									25060	25070	25080	25090	25100	
260	265									26060	26070	26080	26090	26100	
270	275									27060	27070	27080	27090	27100	
280	285									28060	28070	28080	28090	28100	
290	295									29060	29070	29080	29090	29100	
300	305									30060	30070	30080	30090	30100	





ODPOWIEDNIK EQUIVALENT АНАЛОГ	
PAF.... P10	PCMF....

#### TUF1 – tuleja z kołnierzem

- kompozyt na bazie PTFE
- materiał bazowy stal cynkowana
- zakres temperatur od -195°C do +280°C
- niska rozszerzalność cieplna
- odporność na olej, wodę i większość środków chemicznych
- małe zapotrzebowanie na smarowanie lub nawet jego brak
- bardzo niski współczynnik ścieralności
- obciążenia graniczne o stałym charakterze nawet do 140 MPa, o charakterze zmiennym i dynamicznym nie większe niż 56 MPa

#### TUF1- bushing with collar

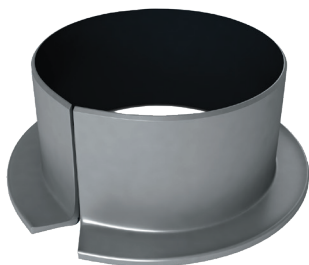
- composite based on PTFE
- base material: galvanized steel
- temperature range from -195°C to + 280°C
- low thermal expansion
- resistance to oil, water and most chemicals
- small or no lubrication required
- very low abrasion coefficient
- static limit loads up to 140 MPa and dynamic not exceeding 56 MPa

#### TUF1 – втулка с воротником

- композит на основе PTFE
- основной материал: оцинкованная сталь
- диапазон температур от -195°C до + 280°C
- низкое тепловое расширение
- устойчивость к маслу, воде и большинству химикатов
- низкое или полное отсутствие необходимости в смазке
- очень низкий коэффициент истирания
- постоянная граничная нагрузка до 140 МПа, переменного и динамического характера не более 56 МПа



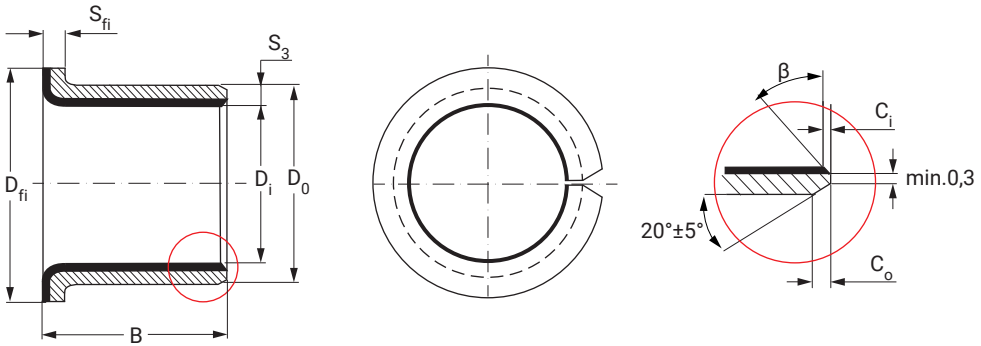
**TULEJE ŚLIZGOWE typ TUF1**  
**SLIDING BUSHINGS type TUF1**  
**ВТУЛКИ СКОЛЬЖЕНИЯ типа TUF1**



Fazowanie wewnętrzne i zewnętrzne  
 Internal and external chamfering  
 Внутренняя и внешняя фаска

$S_s$	1,0	1,5 <sub>l</sub>	2,0	2,5
r	1	1	1,5	2

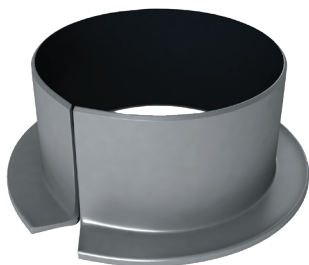
średnica osi axle diameter диаметр оси	otwór hole отверстие	tolerancja tolerance допуск	tolerancja otworu wewnętrznego po wprasowaniu inner hole tolerance after pressing допуск внутреннего отверстия после запрессовки	typ type типа			
mm	mm H7	mm	mm				
$D_s$	$D_H$	$D_o$	$D_l$				
6	-0,013 -0,028	8	+0,015		+0,055	6,055	06.040
					+0,025	5,990	06.070
8	-0,013 -0,028	10	+0,015		+0,055	8,055	08.055
					+0,025	7,990	08.075
10	-0,016 -0,034	12	+0,018	12	+0,065	10,058	10.070
					+0,030	9,990	10.090
							10.120
							10.170
12	-0,016 -0,034	14	+0,018	14	+0,065	12,058	12.070
					+0,030	11,990	12.090
							12.120
							12.170
14	-0,016 -0,034	16	+0,018	16	+0,065	14,058	14.120
					+0,030	13,990	14.170
							15.090
							15.120
15	-0,016 -0,034	17	+0,018	17	+0,065	15,058	15.170
					+0,030	14,990	16.050
							16.120
							16.170
16	-0,016 -0,034	18	+0,018	18	+0,065	16,058	18.120
					+0,030	15,990	18.170
							18.200
18	-0,016 -0,034	20	+0,021	20	+0,075	18,061	18.120
					+0,035	17,990	18.170
							18.200



grubość thickness толщина	rozmiar size размер				
mm					
S <sub>3</sub>	D <sub>i</sub>	D <sub>o</sub>	D <sub>i</sub> ±0,5	B ±0,25	S <sub>i</sub> -0,2
1,005 0,980	6	8	12	4	1
				7	
	8	10	15	5,5	
				7,5	
	10	12	18	7	
				9	
				12	
				17	
	12	14	20	7	
				9	
				12	
	14	16	22	17	
				12	
	15	17	23	9	
				12	
				17	
	16	18	24	5	
				12	
17					
18	20	26	12		
			17		
			20		



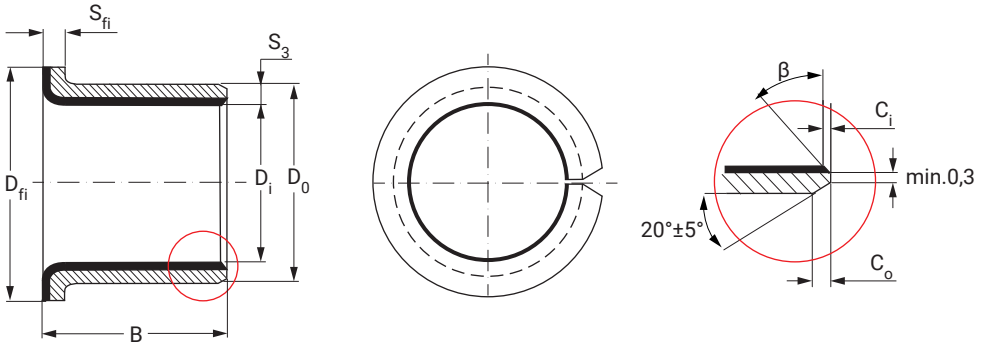
**TULEJE ŚLIZGOWE typ TUF1**  
**SLIDING BUSHINGS type TUF1**  
**ВТУЛКИ СКОЛЬЖЕНИЯ типа TUF1**



Fazowanie wewnętrzne i zewnętrzne  
 Internal and external chamfering  
 Внутренняя и внешняя фаска

<b>S<sub>s</sub></b>	<b>1,0</b>	<b>1,5<sub>i</sub></b>	<b>2,0</b>	<b>2,5</b>
<b>r</b>	1	1	1,5	2

średnica osi axle diameter диаметр оси	otwór hole отверстие	tolerancja tolerance допуск	tolerancja otworu wewnętrznego po wprasowaniu inner hole tolerance after pressing допуск внутреннего отверстия после запрессовки	typ type типа
mm	mm H7	mm	mm	
D <sub>s</sub>	D <sub>h</sub>	D <sub>o</sub>	D <sub>i</sub>	
20	-0,020 -0,041	23	+0,075 +0,035	20,071
				19,990
22	-0,020 -0,041	25	+0,075 +0,035	22,071
				21,990
25	-0,020 -0,041	28	+0,075 +0,035	25,071
				24,990
30	-0,025 -0,050	34	+0,075 +0,035	30,085
				29,990
35	-0,025 -0,050	39	+0,085 +0,045	35,085
				34,990
40	-0,025 -0,050	44	+0,085 +0,045	40,085
				39,990



grubość thickness толщина	rozmiar size размер				
mm					
$S_3$	$D_i$	$D_o$	$D_f \pm 0,5$	$B \pm 0,25$	$S_f - 0,2$
1,505 1,475	20	23	30	11,5	1,5
				16,5	
				21,5	
	22	25	32	15	
				20	
				11,5	
25	28	35	16,5		
			21,5		
			16		
2,005 1,970	30	34	42	26	2
				16	
				26	
	35	39	47	26	
				26	
				40	



**TECHNIKA LINIOWA  
LINEAR TECHNOLOGY COMPONENTS  
ЛИНЕЙНЫЕ НАПРАВЛЯЮЩИЕ**









Łożyska liniowe to integralne elementy techniki przemieszczeń liniowych. Realizują ruch liniowy wzdłuż prowadnicy – wałka. Ze względu na bardzo dużą precyzję prowadzenia, niewielkie rozmiary zabudowy, a przy tym znaczną nośność i trwałość łożyska liniowe zaliczają się do czołówki rozwiązań współczesnej mechaniki i automatyki.



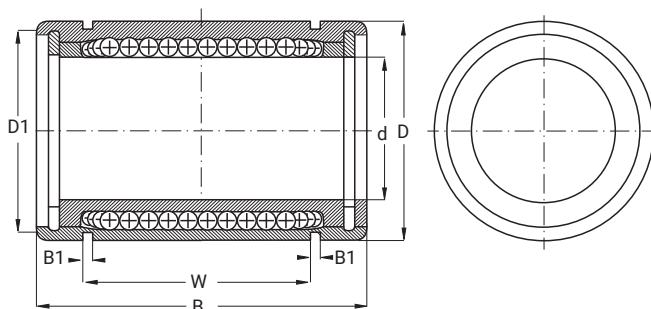
Linear bearings are integral elements of the linear displacement technique. Implement linear motion along the guide - roller. Due to the very high steering precision, compact build, and with a significant load capacity and durability linear bearings are among the leading solutions to contemporary engineering and automation.



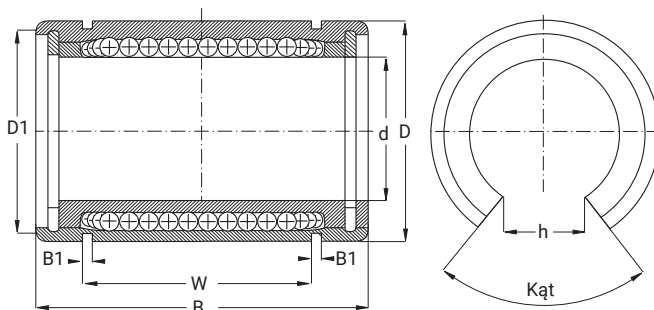
Линейные направляющие характеризуются высокой точностью и жесткостью, а также высокой плавностью перемещения. Линейные направляющие широко используются в промышленности (машиностроение), но и медицинской технике, а также в электронной индустрии. Высокая нагрузочная способность каретки, простота установки и большой срок службы линейных направляющих постоянно увеличивает список их применения.



**ŁOŻYSKA LINIOWE ZAMKNIĘTE** typ LM...UU i KB...UU  
**LINEAR CLOSED BEARINGS** type LM...UU and KB...UU  
**ЛИНЕЙНЫЕ НАПРАВЛЯЮЩИЕ** типа LM...UU и KB...UU



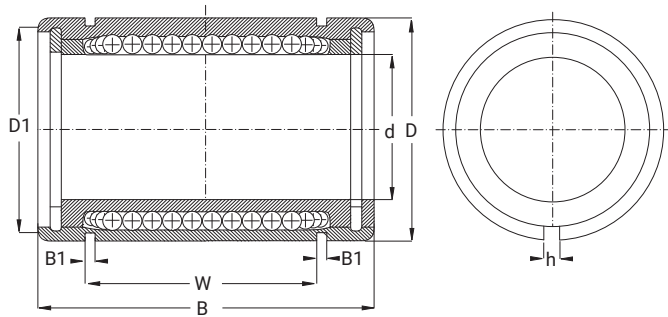
typ type тип	wymiar dimensions размеры [mm]						waga weight вес [kg]	nośność load rating грузоподъемность [N]	
	d	D	B	W	B1	D1		dyn. динамич.	stat. статич.
LM 06 UU	6	12	19	13,5	1,1	11,5	0,0076	260	200
LM 08 UU	8	15	24	17,5	1,1	14,3	0,0150	400	260
LM 10 UU	10	19	29	22	1,3	18	0,0295	540	370
LM 12 UU	12	21	30	23	1,3	20	0,0315	590	410
LM 13 UU	13	23	32	23	1,3	22	0,0430	770	500
LM 16 UU	16	28	37	26,5	1,6	27	0,0690	1170	770
LM 20 UU	20	32	42	30,5	1,6	30,5	0,0870	1360	860
LM 25 UU	25	40	59	41	1,85	38	0,2200	1560	980
LM 30 UU	30	45	64	44,5	1,85	43	0,2500	2740	1560
LM 35 UU	35	52	70	49,5	2,1	49	0,3900	3130	1660
LM 40 UU	40	60	80	60,5	2,1	57	0,5850	4010	2150
LM 50 UU	50	80	100	74	2,6	76,5	1,5800	7930	3820
LM 60 UU	60	90	110	85	3,15	86,5	1,8600	9990	4700
LM 80 UU	80	120	140	105,5	4,15	116	4,4200	16000	7350
KB 0825 UU	8	16	25	16,5	1,1	15,2	0,0220	400	265
KB 1232 UU	12	22	32	22,6	1,3	21	0,0410	770	500
KB 1636 UU	16	26	36	24,6	1,3	24,9	0,0570	1170	770
KB 2045 UU	20	32	45	31,2	1,6	30,3	0,0910	1360	860
KB 2558 UU	25	40	58	43,7	1,85	37,5	0,2150	1560	980
KB 3068 UU	30	47	68	51,7	1,85	44,5	0,3250	2740	1560
KB 4080 UU	40	62	80	60,3	2,15	59	0,7050	4010	2150
KB 50100 UU	50	75	100	77,3	2,65	72	1,1300	7930	3820
KB 60125 UU	60	90	125	101,7	3,15	86,5	2,0000	16000	7350



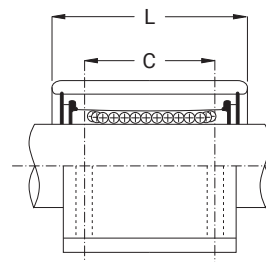
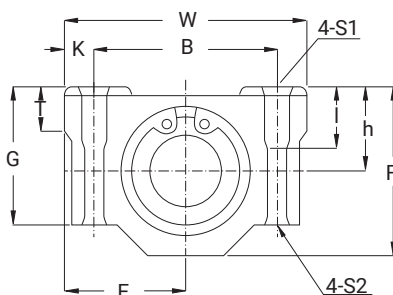
typ type тип	wymary dimensions размеры [mm]						kał angle угл [°]	waga weight вес [kg]	nośność load rating грузоподъемность [N]		
	d	D	B	W	B1	D1			h	dyn. динамич.	stat. статич.
LM 06 OP	6	12	19	13,5	1,1	11,5	3,7	80	0,005	260	200
LM 08 OP	8	15	24	17,5	1,1	14,3	5,5	80	0,012	400	260
LM 10 OP	10	19	29	22	1,3	18	6,8	80	0,023	540	370
LM 12 OP	12	21	30	23	1,3	20	8	80	0,025	590	410
LM 13 OP	13	23	32	23	1,3	22	9	80	0,034	770	500
LM 16 OP	16	28	37	26,5	1,6	27	11	80	0,052	1170	770
LM 20 OP	20	32	42	30,5	1,6	30,5	11	80	0,069	1370	860
LM 25 OP	25	40	59	41	1,85	38	12	50	0,188	1560	980
LM 30 OP	30	45	64	44,5	1,85	43	15	50	0,210	2740	1560
LM 35 OP	35	52	70	49,5	2,1	49	17	50	0,335	3130	1660
LM 40 OP	40	60	80	60,5	2,1	57	20	50	0,500	4010	2150
LM 50 OP	50	80	100	74	2,6	76,5	25	50	1,340	7930	3820
LM 60 OP	60	90	110	85	3,15	86,5	30	50	1,610	9990	4700
LM 80 OP	80	120	140	105,5	4,15	116	40	50	3,650	16000	7350
KB 1232 OP	12	22	32	22,6	1,3	21	7,1	78	0,032	770	500
KB 1636 OP	16	26	36	24,6	1,3	24,9	10,1	78	0,044	1170	770
KB 2045 OP	20	32	45	31,2	1,6	30,3	10,1	60	0,075	1360	860
KB 2558 OP	25	40	58	43,7	1,85	37,5	12,5	60	0,181	1560	980
KB 3068 OP	30	47	68	51,7	1,85	44,5	13,6	54	0,272	2740	1560
KB 4080 OP	40	62	80	60,3	2,15	59	18,2	54	0,600	4010	2150
KB 50100 OP	50	75	100	77,3	2,65	72	22,7	54	0,970	7930	3820



**ŁOŻYSKA LINIOWE REGULOWANE** typ LM...AJ i KB...AJ  
**LINEAR ADJUSTABLE BEARINGS** type LM...AJ and KB...AJ  
**ЛИНЕЙНЫЕ НАПРАВЛЯЮЩИЕ** типа LM...AJ и KB...AJ



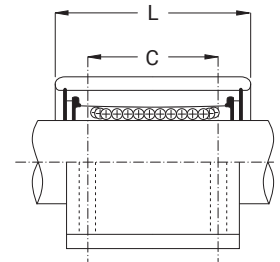
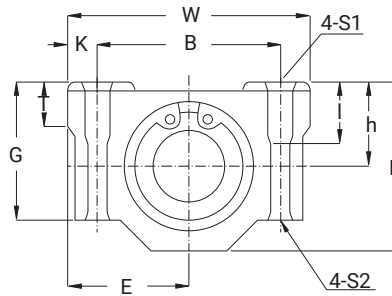
typ type тип	wymiar dimensions размеры [mm]						waga weight вес [kg]	pośność load rating грузоподъемность [N]		
	d	D	B	W	B1	D1		h	dyn. динамич.	stat. статич.
LM 06 AJ	6	12	19	13,5	1,1	11,5	1	0,007	260	200
LM 08 AJ	8	15	24	17,5	1,1	14,3	1	0,014	400	260
LM 10 AJ	10	19	29	22	1,3	18	1	0,029	540	370
LM 12 AJ	12	21	30	23	1,3	20	1,5	0,031	590	410
LM 13 AJ	13	23	32	23	1,3	22	1,5	0,041	770	500
LM 16 AJ	16	28	37	26,5	1,6	27	1,5	0,066	1170	770
LM 20 AJ	20	32	42	30,5	1,6	30,5	1,5	0,085	1370	860
LM 25 AJ	25	40	59	41	1,85	38	2	0,210	1560	980
LM 30 AJ	30	45	64	44,5	1,85	43	2,5	0,240	2740	1560
LM 35 AJ	35	52	70	49,5	2,1	49	2,5	0,370	3130	1660
LM 40 AJ	40	60	80	60,5	2,1	57	3	0,560	4010	2150
LM 50 AJ	50	80	100	74	2,6	76,5	3	1,480	7930	3820
LM 60 AJ	60	90	110	85	3,15	86,5	3	1,760	9990	4700
LM 80 AJ	80	120	140	105,5	4,15	116	3	4,320	16000	7350
KB 1232 AJ	12	22	32	22,6	1,3	21	1,5	0,040	770	500
KB 1636 AJ	16	26	36	24,6	1,3	24,9	1,5	0,056	1170	770
KB 2045 AJ	20	32	45	31,2	1,6	30,3	2	0,090	1360	860
KB 2558 AJ	25	40	58	43,7	1,85	37,5	2	0,212	1560	980
KB 3068 AJ	30	47	68	51,7	1,85	44,5	2	0,320	2740	1560
KB 4080 AJ	40	62	80	60,3	2,15	59	3	0,694	4010	2150
KB 50100 AJ	50	75	100	77,3	2,65	72	3	1,110	7930	3820



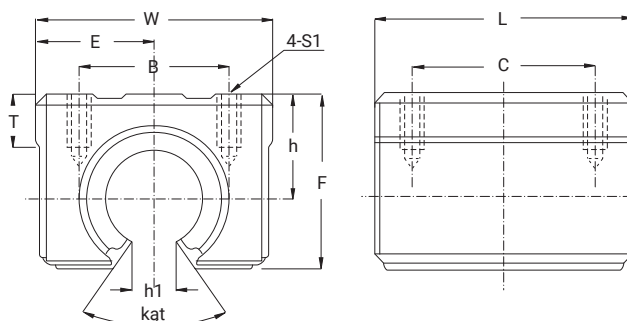
typ type тип	wymary dimensions размеры [mm]												waga weight вес [kg]	nośność load rating грузоподъемность [N]	
	h	E	W	L	F	G	T	B	C	K	S1	S2		dyn. динамич.	stat. статич.
SMA08 GUU	11	17	34	30	22	18	6	24	18	5	M4 x 8	3,4	0,056	274	392
SMA10 GUU	13	20	40	35	26	21	8	28	21	6	M5x12	4,3	0,090	380	549
SMA12 GUU	15	21	42	36	28	24	8	30,5	26	5,75	M5x12	4,3	0,112	470	723
SMA13 GUU	15	22	44	39	30	24,5	8	33	26	5,5	M5x12	4,3	0,120	510	784
SMA16 GUU	19	25	50	44	38,5	32,5	9	36	34	7	M5x12	4,3	0,200	774	1180
SMA20 GUU	21	27	54	50	41	35	11	40	40	7	M6x12	5,2	0,255	882	1370
SMA25 GUU	26	38	76	67	51,5	42	12	54	50	11	M8x18	7	0,600	980	1570
SMA30 GUU	30	39	78	72	59,5	49	15	58	58	10	M8x18	7	0,735	1570	2740
SMA35 GUU	34	45	90	80	68	54	18	70	60	10	M8x18	7	1,100	1670	3140
SMA40 GUU	40	51	102	90	78	62	20	80	60	11	M10x25	8,7	1,600	2160	4020
SMA50 GUU	52	61	122	110	102	80	25	100	80	11	M10x25	8,7	3,400	3820	7940
SMA60 GUU	58	66	132	122	114	94	30	108	90	12	M12x25	10,7	4,720	5600	9500



**ŁOŻYSKA LINIOWE ZAMKNIĘTE W OBUDOWIE DŁUGIE typ SMA L**  
**LINEAR LONG BLOCK BEARINGS type SMA L**  
**ЛИНЕЙНЫЕ ПОДШИПНИКИ В КОРПУСЕ ЗАКРЫТЫЕ ДЛИННЫЕ типа SMA L**



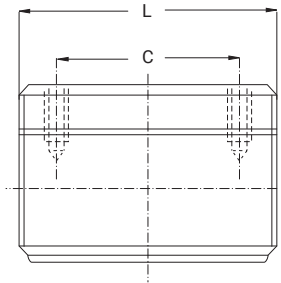
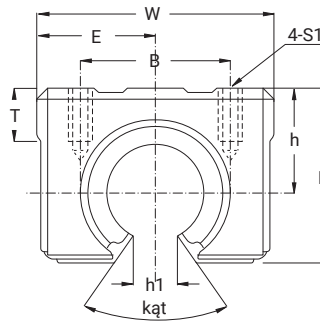
typ type тип	wymiar dimensions размеры [mm]												waga weight вес [kg]	nośność load rating грузоподъемность [N]	
	h	E	W	L	F	G	T	B	C	K	S1	S2		dyn. динамич.	stat. статич.
SMA08L UU	11	17	34	58	22	18	6	24	42	5	M4 x 8	3,4	0,102	431	784
SMA10L UU	13	20	40	68	26	21	8	28	46	6	M5x12	4,3	0,180	588	1100
SMA12L UU	15	21	42	70	28	24	8	30,5	50	5,75	M5x12	4,3	0,205	750	1450
SMA13L UU	15	22	44	75	30	24,5	8	33	50	5,5	M5x12	4,3	0,240	813	1570
SMA16L UU	19	25	50	85	38,5	32,5	9	36	60	7	M5x12	4,3	0,400	1230	2350
SMA20L UU	21	27	54	96	41	35	11	40	70	7	M6x12	5,2	0,570	1400	2740
SMA 25L UU	26	38	76	130	51,5	42	12	54	100	11	M8x18	7	1,200	1560	3140
SMA 30L UU	30	39	78	140	59,5	49	15	58	110	10	M8x18	7	1,480	2490	5490
SMA 35L UU	34	45	90	155	68	54	18	70	120	10	M8x18	7	2,200	2650	6270
SMA 40L UU	40	51	102	175	78	62	20	80	140	11	M10x25	8,7	3,200	3430	8040
SMA50L UU	52	61	122	215	102	80	25	100	160	11	M10x25	8,7	6,700	6080	15900
SMA60L UU	58	66	132	240	114	94	30	108	180	12	M12x25	10,7	8,560	7550	20000



typ type тип	wymiar dimensions размеры [mm]										kąt angle угол [°]	waga weight вес [kg]	nośność load rating грузоподъемность [N]	
	h	E	W	L	F	T	h1	B	C	S1			dyn. динамич.	stat. статич.
SME10 OP	15	18	36	32	24	7	6	25	20	M5x12	80°	0,065	380	560
SME12 OP	17	20	40	39	27,6	8	8,5	28	26	M5x12	80°	0,100	520	800
SME16 OP	20	22.5	45	45	33	9	10	32	30	M5x12	80°	0,150	774	1180
SME20 OP	23	24	48	50	39	11	10	35	35	M6x12	60°	0,200	882	1370
SME25 OP	27	30	60	65	47	14	11.5	40	40	M6x12	50°	0,450	980	1570
SME30 OP	33	35	70	70	56	15	14	50	50	M8x18	50°	0,630	1570	2740
SME35 OP	37	40	80	80	63	18	16	55	55	M8x18	50°	0,925	1670	3140
SME40 OP	42	45	90	90	72	20	19	65	65	M10x20	50°	1,410	2160	4020
SME50 OP	53	60	120	110	92	25	23	94	80	M10x20	50°	3,000	3820	7940

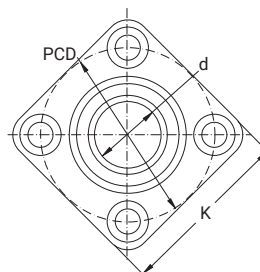
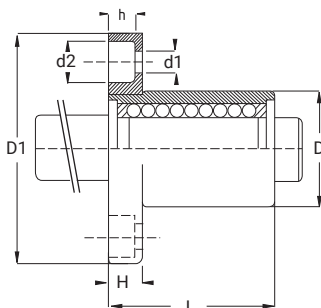


**ŁOŻYSKA LINIOWE W OBUDOWIE OTWARTE DŁUGIE typ SME L**  
**LINEAR OPEN LONG BLOCK BEARINGS type SME L**  
**ЛИНЕЙНЫЕ ПОДШИПНИКИ В КОРПУСЕ ОТКРЫТЫЕ ДЛИННЫЕ типа SME L**



typ type тип	wymiar dimensions размеры [mm]										kąt angle угл [°]	waga weight вес [kg]	nośność load rating грузоподъемность [N]	
	h	E	W	L	F	T	h1	B	C	S1			dyn. динамич.	stat. статич.
SME10L OP	15	18	36	60	24	7	6	25	25	M5x12	80°	0,13	760	1120
SME12L OP	17	20	40	70	27,6	8	8,5	28	28	M5x12	80°	0,20	1120	1600
SME16L OP	20	22,5	45	85	33	9	10	32	60	M5x12	80°	0,29	1230	2350
SME20L OP	23	24	48	96	39	11	10	35	70	M6x12	80°	0,51	1400	2740
SME25L OP	27	30	60	130	47	14	11,5	40	100	M6x12	80°	0,98	1560	3140
SME30L OP	33	35	70	140	56	15	14	50	110	M8x18	80°	1,45	2490	5490
SME35L OP	37	40	80	150	63	18	16	55	126	M8x18	50°	1,85	3400	6400
SME40L OP	42	45	90	175	72	20	19	65	140	M10x20	50°	2,48	4430	8040
SME50L OP	53	60	120	215	92	20	23	94	160	M10x20	50°	6,00	7640	15880

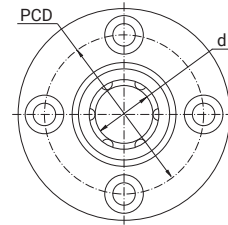
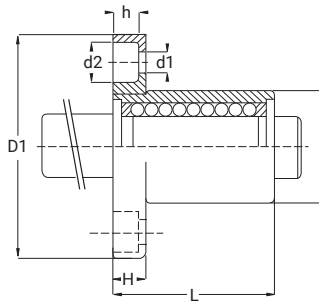




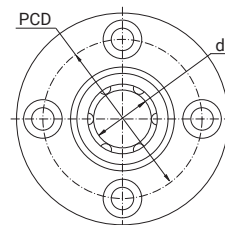
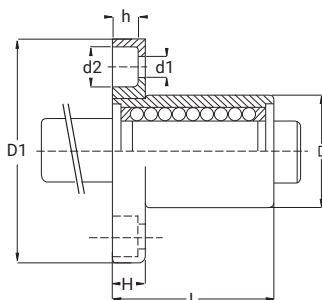
typ type тип	wymiar dimensions размеры [mm]										waga weight вес [kg]	nośność load rating грузоподъемность [N]	
	d	D	L	D1	H	h	d1	d2	K	PCD		dyn. динамич.	stat. статич.
LMK06	6	12	19	28	5	3,1	3,5	6	22	20	0,017	200	260
LMK08	8	15	24	32	5	3,1	3,5	6	25	24	0,027	260	400
LMK10	10	19	29	40	6	4,1	4,5	7,5	30	29	0,047	370	540
LMK12	12	21	30	42	6	4,1	4,5	7,5	32	32	0,053	410	590
LMK16	16	28	37	48	6	4,1	4,5	7,5	37	38	0,102	770	1170
LMK20	20	32	42	54	8	5,1	5,5	9	42	43	0,120	860	1370
LMK25	25	40	59	62	8	5,1	5,5	9	50	51	0,272	980	1560
LMK30	30	45	64	74	10	6,1	6,6	11	58	60	0,340	1560	2740
LMK40	40	60	80	96	13	8,1	9	14	75	78	0,773	2150	4010
LMK50	50	80	100	116	13	8,1	9	14	92	98	1,720	3820	7830
LMK60	60	90	110	134	18	10,8	11	17,5	106	112	2,250	4700	9990



**ŁOŻYSKA LINIOWE Z KOŁNIERZEM typ LMF**  
**LINEAR BEARINGS WITH COLLAR type LMF**  
**ЛИНЕЙНЫЕ ПОДШИПНИКИ типа LMF**



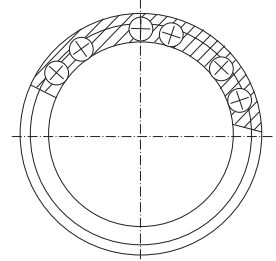
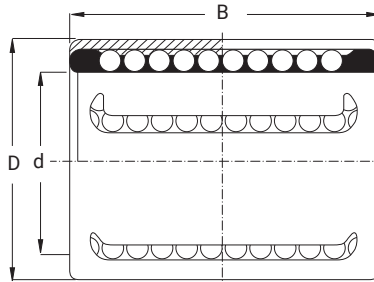
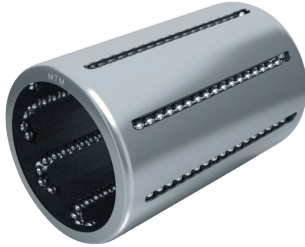
typ type тип	wymary dimensions размеры [mm]									waga weight вес [kg]	nośność load rating грузоподъемность [N]	
	d	D	L	D1	H	h	d1	d2	PCD		dyn. динамич.	stat. статич.
LMF06	6	12	19	28	5	3,1	3,5	6	20	0,022	200	260
LMF08	8	15	24	32	5	3,1	3,5	6	24	0,035	260	400
LMF10	10	19	29	40	6	4,1	4,5	7,5	29	0,066	370	540
LMF12	12	21	30	42	6	4,1	4,5	7,5	32	0,070	410	590
LMF16	16	28	37	48	6	4,1	4,5	7,5	38	0,122	770	1170
LMF20	20	32	42	54	8	5,1	5,5	9	43	0,163	860	1370
LMF25	25	40	59	62	8	5,1	5,5	9	51	0,311	980	1560
LMF30	30	45	64	74	10	6,1	6,6	11	60	0,420	1560	2740
LMF40	40	60	80	96	13	8,1	9	14	78	0,750	2150	4010
LMF50	50	80	100	116	13	8,1	9	14	98	1,960	3820	7830
LMF60	60	90	110	134	18	10,8	11	17,5	112	2,700	4700	9990



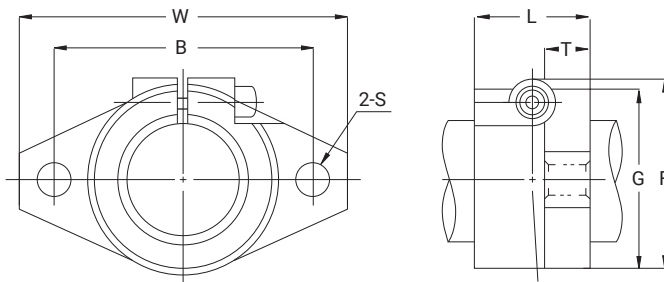
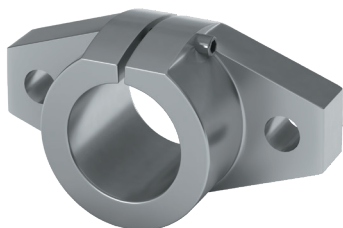
typ type тип	wymiar dimensions размеры [mm]									waga weight вес [kg]	nośność load rating грузоподъемность [N]	
	d	D	L	D1	H	h	d1	d2	PCD		dyn. динамич.	stat. статич.
LMF06L	6	12	35	28	5	3.1	3.5	6	20	0,031	323	529
LMF08L	8	15	45	32	5	3.1	3.5	6	24	0,051	431	784
LMF10L	10	19	55	40	6	4.1	4.5	7.5	29	0,098	588	1100
LMF12L	12	21	57	42	6	4.1	4.5	7.5	32	0,110	813	1570
LMF16L	16	28	70	48	6	4.1	4.5	7.5	38	0,190	1230	2350
LMF20L	20	32	80	54	8	5.1	5.5	9	43	0,260	1400	2740
LMF25L	25	40	112	62	8	5.1	5.5	9	51	0,540	1560	3140
LMF30L	30	45	123	74	10	6.1	6.6	11	60	0,680	2490	5490
LMF40L	40	60	151	96	13	8.1	9	14	78	1,570	3430	8040
LMF50L	50	80	192	116	13	8.1	9	14	98	3,600	6080	15900
LMF60L	60	90	209	134	18	10,8	11	17,5	112	4,500	7550	20000



**TULEJE LINIOWE** typ KH  
**LINEAR BUSHINGS** type KH  
**ВТУЛКИ ЛИНЕЙНЫЕ** типа KH



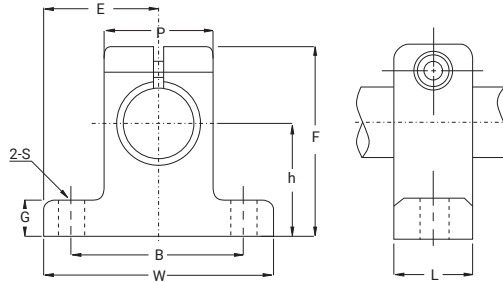
typ type тип	wymiar dimensions размеры [mm]			waga weight вес [kg]	nośność load rating грузоподъемность [N]	
	d	D	B		dyn. динамич.	stat. статич.
KH0622 PP	6	12	22	0,007	240	340
KH0824 PP	8	15	24	0,011	280	410
KH1026 PP	10	17	26	0,014	370	510
KH1228 PP	12	19	28	0,018	510	670
KH1428 PP	14	21	28	0,021	520	690
KH1630 PP	16	24	30	0,027	620	890
KH2030 PP	20	28	30	0,033	790	1110
KH2540 PP	25	35	40	0,066	1670	2280
KH3050 PP	30	40	50	0,095	2700	3300
KH4060 PP	40	52	60	0,180	4500	5300
KH5070 PP	50	62	70	0,250	6300	6800



typ type тип	Ø wałka Ø diameter Ø вала [mm]	wymiar dimensions размеры [mm]							śruba bolt болт		waga weight вес [kg]
		W	L	T	F	G	B	S	zacisk bracket скоба	montaż assembly монтаж	
SHF08	8	43	10	5	24	20	32	5,5	M4	M5	0,013
SHF10	10	43	10	5	24	20	32	5,5	M4	M5	0,013
SHF12	12	47	13	7	28	25	36	5,5	M4	M5	0,020
SHF16	16	50	16	8	31	28	40	5,5	M4	M5	0,027
SHF20	20	60	20	8	37	34	48	7	M5	M6	0,040
SHF25	25	70	25	10	42	40	56	7	M5	M6	0,060
SHF30	30	80	30	12	50	46	64	9	M6	M8	0,110
SHF40	40	102	40	16	67	56	80	12	M10	M10	0,205
SHF50	50	122	50	19	83	70	96	14	M12	M12	0,360
SHF60	60	140	60	23	95	82	112	14	M12	M12	0,530

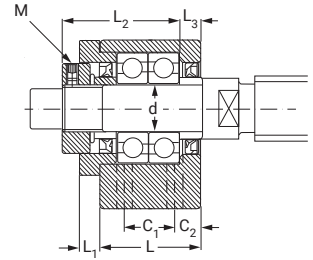
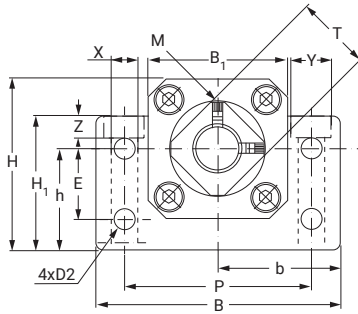


**WSPORNIKI KOŃCOWE WAŁKA typ SK**  
**END ROLLER BRACKETS type SK**  
**ПОДДЕРЖКИ ВАЛА типа SK**



typ type тип	Ø wałka Ø dia- meter Ø вала [mm]	wymiar dimensions размеры [mm]									śruba bolt болт		waga weight вес [kg]
		h	E	W	L	F	G	P	B	S	zacisk bracket скоба	montaż assembly монтаж	
SK08	8	20	21	42	14	32,8	6	18	32	5,5	M4	M5	0,026
SK10	10	20	21	42	14	32,8	6	18	32	5,5	M4	M5	0,024
SK12	12	23	21	42	14	37,5	6	20	32	5,5	M4	M5	0,033
SK13	13	23	21	42	14	37,5	6	20	32	5,5	M4	M5	0,030
SK16	16	27	24	48	16	44	8	25	38	5,5	M4	M5	0,040
SK20	20	31	30	60	20	51	10	30	45	6,6	M5	M6	0,070
SK25	25	35	35	70	24	60	12	38	56	6,6	M6	M6	0,130
SK30	30	42	42	84	28	70	12	44	64	9	M6	M8	0,180
SK35	35	50	49	98	32	82	15	50	74	11	M8	M10	0,270
SK40	40	60	57	114	36	96	15	60	90	11	M8	M10	0,420
SK50	50	70	63	126	40	120	18	74	100	14	M12	M12	0,750
SK60	60	80	74	148	45	136	18	90	120	14	M12	M12	1,100

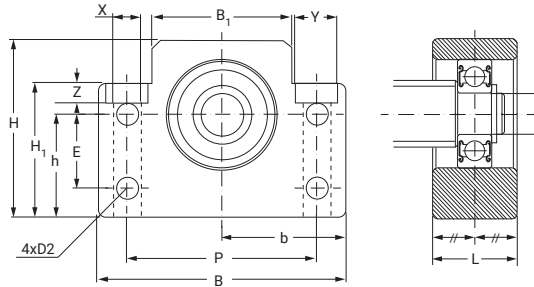
**BLOKI ŁOŻYSKUJĄCE STRONA NAPĘDOWA typ BK**  
**FIXED BEARING UNITS type BK**  
**ОПОРА ВИНТА ПОДШИПНИКОВАЯ ФИКСИРУЮЩАЯ типа BK**



typ type тип	wymiary dimensions размеры [mm]																			waga weight вес [kg]		
	d	L	L1	L2	L3	B	H	b +/- 0.02	h +/- 0.02	B1	H1	E	P	C1	C2	D2	X	Y	Z		M	T
BK10	10	25	5	30	5	60	39	30	22	34	32,5	15	46	13	6	5,5	6,6	10,8	5	M3	16	0,40
BK12	12	25	5	29,5	5	60	43	30	25	35	32,5	18	46	13	6	5,5	6,6	10,8	1,5	M4	19	0,45
BK15	15	27	6	32	6	70	48	35	28	40	38	18	54	15	6	5,5	6,6	11	6,5	M4	22	0,60
BK17	17	35	9	44	7	86	64	43	39	50	55	28	68	19	8	6,6	9	14	8,5	M4	24	1,30
BK20	20	35	8	43	8	88	60	44	34	52	50	22	70	19	8	6,6	9	14	8,5	M4	30	1,30
BK25	25	42	12	54	9	106	80	53	48	64	70	33	85	22	10	9	11	17	11	M5	35	1,30
BK30	30	45	14	61	9	128	89	64	51	76	78	33	102	23	11	11	14	20	13	M6	40	2,40
BK30	35	50	14	67	12	140	96	70	52	88	79	35	114	26	12	11	14	20	13	M8	50	4,40
BK40	40	61	18	76	15	160	110	80	60	100	90	37	130	33	14	14	18	26	17,5	M8	50	6,80



**BLOKI ŁOŻYSKUJĄCE STRONA PODTRZYMUJĄCA typ BF**  
**FLOATING BEARING UNITS type BF**  
**ОПОРА ВИНТА ПОДШИПНИКОВАЯ ФИКСИРУЮЩАЯ типа BF**



typ type тип	wymary dimensions размеры [mm]																waga weight вес [kg]
	d	L	B	H	b +/- 0.02	h +/- 0.02	B1	H1	E	P	D2	X	Y	Z	łożysko bearing подшипники	seger stopornie кольцо	
BF10	8	20	60	39	30	22	34	32,5	15	46	5,5	6,6	11	5	608-ZZ	SEGZ8	0,30
BF12	10	20	60	43	30	25	34	32,5	18	46	5,5	6,6	11	1,5	6000-ZZ	SEGZ10	0,35
BF15	15	20	70	48	35	28	40	38	18	54	5,5	6,6	11	6,5	6002-ZZ	SEGZ15	0,40
BF17	17	23	86	64	43	39	50	55	28	68	6,6	9	14	8,5	6203-ZZ	SEGZ17	0,75
BF20	20	26	88	60	44	34	52	50	22	70	6,6	9	14	8,5	6004-ZZ	SEGZ20	0,77
BF25	25	30	106	80	53	48	64	70	33	85	9	11	17	11	6205-ZZ	SEGZ25	1,45
BF30	30	32	128	89	64	51	76	78	33	102	11	14	20	13	6206-ZZ	SEGZ30	1,95
BF35	35	32	140	96	70	52	88	79	35	114	11	14	20	13	6207-ZZ	SEGZ35	2,25
BF40	40	37	160	110	80	60	100	90	37	130	14	18	26	17,5	6208-ZZ	SEGZ40	3,30



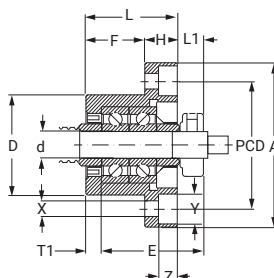


fig.A

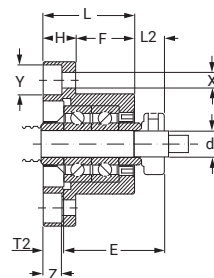
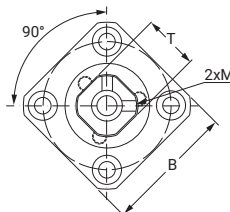
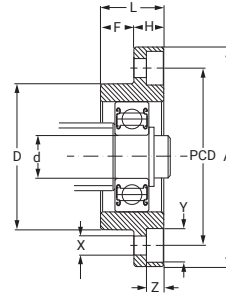
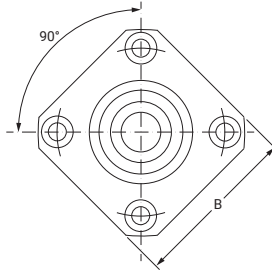


fig.B

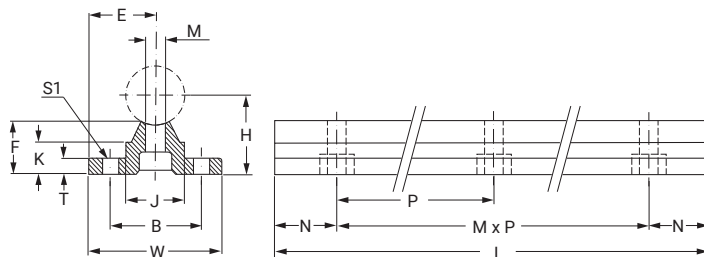
typ type тип	wymary dimensions размеры [mm]																	waga weight вес [kg]	
	d	L	H	F	E	D g6	A	PCD	B	fig. A		fig. B		X	Y	Z	M		T
										L1	T1	L2	T2						
FK5	5	16,5	6	10,5	18,5	20	34	26	26	5,5	3,5	5	3	3,4	6,5	4	M3	11	0,10
FK6	6	20	7	13	22	22	36	28	28	6,5	3,5	6,5	4,5	3,4	6,5	4	M3	11	0,10
FK8	8	23	9	14	26	28	43	35	35	7	4	8	5	3,4	6,5	4	M3	14	0,16
FK10	10	27	10	17	29,5	34	52	42	42	7,5	5	8,5	6	4,5	8	5	M3	16	0,25
FK12	12	27	10	17	29,5	36	54	44	44	7,5	5	8,5	6	4,5	8	5	M4	19	0,26
FK15	15	32	15	17	36	40	63	50	52	10	6	12	8	5,5	9,5	6	M4	22	0,40
FK17	17	45	22	23	47	50	77	62	61	11	9	14	12	6,6	11	10	M4	24	0,85
FK20	20	52	22	30	50	57	85	70	68	12	10	12	14	6,6	11	10	M4	30	1,20
FK25	25	57	27	30	59	63	98	80	79	13	10	20	17	9	15	13	M5	35	1,60
FK30	30	62	30	32	61	75	117	95	93	11	12	17	18	11	17,5	15	M6	40	2,38



**BLOKI ŁOŻYSKUJĄCE STRONA PODTRZYMUJĄCA typ FF**  
**FLOATING BEARING UNITS type FF**  
**ОПОРА ВИНТА ПОДШИПНИКОВАЯ ФИКСИРУЮЩАЯ типа FF**



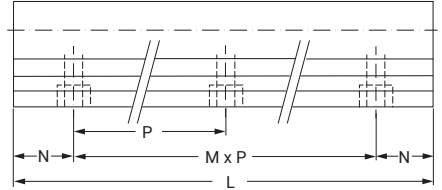
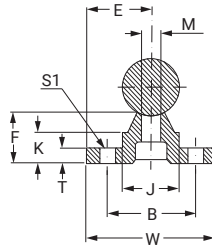
typ type тип	wymary dimensions размеры [mm]												waga weight вес [kg]	
	d	L	H	F	D g6	A	PCD	B	X	Y	Z	łożysko bearing подшипники		seger stoporное кольцо
FF6	6	10	6	4	22	36	28	28	3,4	6,5	4	606-ZZ	SEGZ6	0,08
FF10	8	12	7	5	28	43	35	35	3,4	6,5	4	608-ZZ	SEGZ8	0,10
FF12	10	15	7	8	34	52	42	42	4,5	8	4	6000-ZZ	SEGZ10	0,15
FF15	15	17	9	8	40	63	50	52	5,5	9,5	5,5	6002-ZZ	SEGZ15	0,22
FF17	17	20	11	9	50	77	62	61	6,6	11	6,5	6203-ZZ	SEGZ17	0,35
FF20	20	20	11	9	57	85	70	68	6,6	11	6,5	6204-ZZ	SEGZ20	0,45
FF25	25	24	14	10	63	98	80	79	9	14	8,5	6205-ZZ	SEGZ25	0,66
FF30	30	27	18	9	75	117	95	93	11	17	11	6206-ZZ	SEGZ30	1,05



typ type тип	Ø wałka Ø diameter Ø вала [mm]	wymiar dimensions размеры [mm]													waga weight вес [kg]
		H	E	W	L	F	T	K	J	M	B	N	P	S1	
PWD10	10	18	16	32	600	13	4	8,5	12,5	4,7	22	20	100	4,5	0,33
PWD12	12	19	16	32	600	13	4	8,5	12,5	4,7	22	20	100	4,5	0,40
PWD16	16	25	20	40	600	17,8	5	11,7	18,5	8	30	20	150	5,5	0,60
PWD20	20	27	22,5	45	600	17,7	5	10	19	8	30	20	150	5,5	0,65
PWD25	25	33	27,5	55	600	21	6	12	21,5	8	35	30	200	6,5	0,88
PWD30	30	37	30	60	600	22,8	7	13	26,5	10,3	40	30	200	6,5	1,10
PWD40	40	48	37,5	75	600	29,4	9	17	8	16	55	30	200	9	1,95

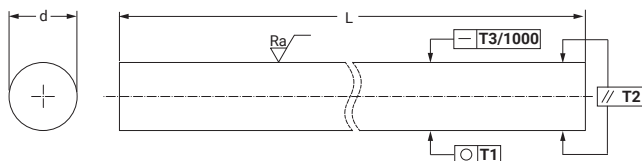


**WAŁKI LINIOWE Z PODPORAMI**  
**LINEAR RODS WITH SUPPORTS**  
**ЛИНЕЙНЫЕ СЕРЖНИ С ОПОРAMI**



typ type тип MTM	Ø wałka Ø diameter Ø вала [mm]	L	wymiar dimensions размеры [mm]											waga weight вес [kg/m]	
			H	E	W	F	T	K	J	M	B	N	P		S1
Rod+PWD10	10	2000	18	16	32	13	4	8,5	12,5	4,7	22	20	100	4,5	≈ 1,30
Rod+PWD12	12	2000	19	16	32	13	4	8,5	12,5	4,7	22	20	100	4,5	≈ 1,60
Rod+PWD16	16	2000	25	20	40	17,8	5	11,7	18,5	8	30	20	150	5,5	≈ 2,30
Rod+PWD20	20	2000	27	22,5	45	17,7	5	10	19	8	30	20	150	5,5	≈ 3,30
Rod+PWD25	25	2000	33	27,5	55	21	6	12	21,5	8	35	25	200	6,6	≈ 5,10
Rod+PWD30	30	2000	37	30	60	22,8	7	13	26,5	10,3	40	25	200	6,6	≈ 7,10
Rod+PWD40	40	2000	48	37,5	75	29,5	9	17	38	15,5	55	30	200	9	≈ 13,1

Inne długości dostępne na zamówienie.  
 Other lengths available on request.  
 Другие длины доступны по запросу

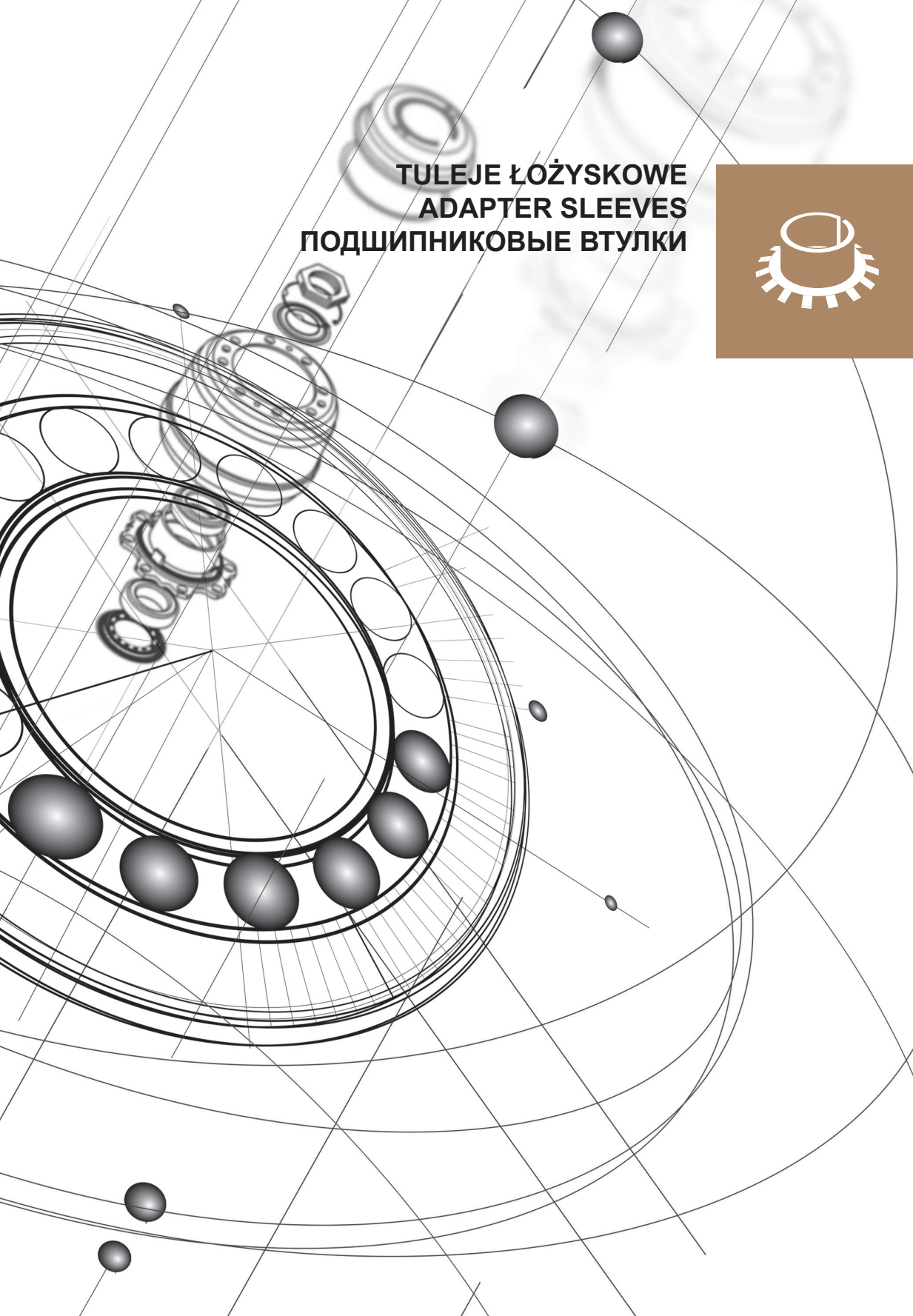


typ type тип	Ø d	L	waga weight вес	tolerancja tolerance толерантность				grubość hartowanej warstwy hardened layer's t thickness толщина закаленного слоя	twardość hardness твердость	Chropowatość pow. surface roughness шероховатость поверхности
				średnicy diameter диаметр	okrągłości roundness округлость	równoległości parallelism параллелизм	prostoliniowości straightness прямолинейность			
				[mm]	[mm]	[kg/m]	ISO g6 [µm]			
Rod 6mm	6	2000	0,23	-4 / -12	< 3	8	0,20	≥ 0,8	53-58	0,4 - 0,8
Rod 8mm	8	2000	0,4	-5 / -14	< 3	9	0,20	≥ 0,8	53-58	0,4 - 0,8
Rod 10mm	10	2000	0,62	-5 / -14	< 4	9	0,15	≥ 1	58 ±2	0,4 - 0,8
Rod 12mm	12	2000	0,89	-6 / -17	< 4	11	0,15	≥ 1	58 ±2	0,4 - 0,8
Rod 16mm	16	2000	1,58	-6 / -17	< 4	11	0,15	≥ 1,5	58 ±2	0,4 - 0,8
Rod 20mm	20	2000	2,47	-7 / -20	< 5	13	0,15	≥ 1,5	58 ±2	0,4 - 0,8
Rod 25mm	25	2000	3,85	-7 / -20	< 5	13	0,15	≥ 1,5	58 ±2	0,4 - 0,8
Rod 30mm	30	2000	5,55	-7 / -20	< 5	13	0,15	≥ 2	58 ±2	0,4 - 0,8
Rod 35mm	35	2000	7,55	-9 / -25	< 6	16	0,15	≥ 2	58 ±2	0,4 - 0,8
Rod 40mm	40	2000	9,87	-9 / -25	< 6	16	0,15	≥ 2,5	58 ±2	0,4 - 0,8
Rod 50mm	50	2000	15,4	-9 / -25	< 6	16	0,15	≥ 2,5	58 ±2	0,4 - 0,8
Rod 60mm	60	2000	22,2	-10 / -29	< 8	19	0,15	≥ 3	58 ±2	0,4 - 0,8
Rod 70mm	70	2000	30,2	-10 / -29	< 8	19	0,15	≥ 3	58 ±2	0,4 - 0,8
Rod 80mm	80	2000	39,5	-10 / -29	< 8	19	0,15	≥ 3	58 ±2	0,4 - 0,8

Inne długości dostępne na zamówienie.  
Other lengths available on request.  
Другие длины доступны по запросу



**TULEJE ŁOŻYSKOWE  
ADAPTER SLEEVES  
ПОДШИПНИКОВЫЕ ВТУЛКИ**









W ofercie akcesoriów posiadamy tuleje łożyskowe. Tuleje są powszechnie stosowanymi elementami współpracującymi z łożyskami tocznymi. Większość łożysk osadza się na wale za pomocą tulei, dotyczy to łożysk kulkowych, wahlowych oraz baryłkowych. Tuleje montażowe pozwalają na szybszy montaż i demontaż, zapewniają łatwiejszą zabudowę. Umożliwiają zastosowanie nieszlifowanego wału.

Tuleje łożyskowe służą do mocowania łożysk z otworem stożkowym na wałach maszyn. Ułatwiają zabudowę i demontaż łożysk oraz upraszczają konstrukcję łożyskowania. Występują w komplecie z nakrętką i podkładką zabezpieczającą.

Za pomocą nakrętek łożyskowych ustala się łożyska na wale lub na tulei wciąganej. Nakrętki łożyskowe mają cztery lub osiem wycięć na obwodzie. Wykorzystuje się je też do demontażu łożysk z tulej wciskanych oraz montażu na gniazdach stożkowych na wale. Nakrętki łożyskowe typu KM mają gwint metryczny.

Podkładki łożyskowe zębate służą do zabezpieczania nakrętek łożyskowych przed obrotem. Po zamocowaniu nakrętką występ podkładki wchodzi w wycięcie nakrętki.



Among accessories we offer sleeve bearings which are commonly mated with roll bearings. Most ball bearings, swing bearings and spherical bearings are mounted on shafts via sleeve bearings, which facilitates quick installation and dismounting also on rough shafts.

Adapter sleeve bearings are used to mount tapered bore bearings on machine shafts. Their function is to facilitate mounting and disassembly of bearings and to simplify the overall bearing system. They are offered with matching nuts and lock washers.

Four or eight slot nut bearings are used to align bearings on shafts or adapter sleeves.

Tooth lock washers help secure nut bearings against rotation. After mounting a washer tooth enters a slot on the nut.



В предложении также подшипниковые втулки. Втулки обычно используются как элементы сотрудничающиеся с подшипниками качения. Большинство подшипников устанавливаются на вал с помощью втулок. Это относится к шарикоподшипникам, к радиальным шарикоподшипникам и роликоферическим подшипникам. Монтажные втулки позволяют быстрее установить и демонтировать подшипник, допускают также монтаж на неотшлифованном вале.

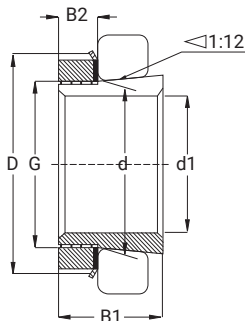
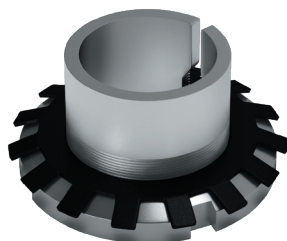
Подшипниковые втулки используются для установки подшипников с коническим отверстием на вале машины. Втулки облегчают установку и демонтаж подшипников. Они в комплекте с гайкой и шайбой

С помощью подшипниковых гаек устанавливаются подшипники на вале или на втягиваемых подшипниковых втулках. Они используются для демонтажа подшипников из втулок или монтажа конических гнезд на вале. У подшипниковых гаек типа KM резьба метрическая.

Зубчатые подшипниковые шайбы используются для защиты подшипниковых гаек от поворота. После фиксации гайки выступ шайбы входит в выемку гайки.



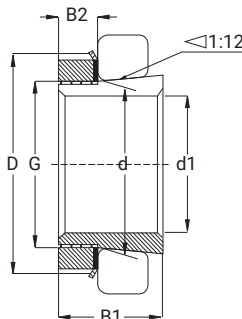
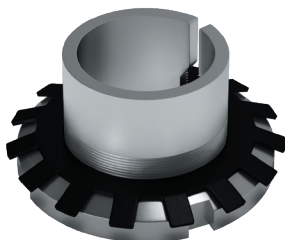
**TULEJE ŁOŻYSKOWE WCIĄGANE typ H**  
**ADAPTER SLEEVE type H**  
**ВТЯГИВАЕМЫЕ ПОДШИПНИКОВЫЕ ВТУЛКИ типа H**



typ type тип	wymary dimensions размеры [mm]						waga weight вес [kg]	nakrętka nut гайка	podkładka washer шайба	łożysko bearing подшипники			
	d1	d	D	B1	B2	G				kulkowe self-aligning ball bearings радиальные шариковые	wahliwe spherical роликосферические		
H 202	12	15	25	19	6	M15x1,00	0,024	KM 02	MB 02	1202 K	-	-	-
H 203	14	17	28	20	6	M17x1,00	0,030	KM 03	MB 03	1203 K	-	-	-
H 204	17	20	32	24	7	M20x1,00	0,036	KM 04	MB 04	1204 K	-	-	-
H 205	20	25	38	26	8	M25x1,50	0,064	KM 05	MB 05	1205 K	-	-	-
H 206	25	30	45	27	8	M30x1,50	0,086	KM 06	MB 06	1206 K	-	-	-
H 207	30	35	52	29	9	M35x1,50	0,120	KM 07	MB 07	1207 K	-	-	-
H 208	35	40	58	31	10	M40x1,50	0,160	KM 08	MB 08	1208 K	-	-	-
H 209	40	45	65	33	11	M45x1,50	0,210	KM 09	MB 09	1209 K	-	-	-
H 210	45	50	70	35	12	M50x1,50	0,240	KM 10	MB 10	1210 K	-	-	-
H 211	50	55	75	37	12	M55x2,00	0,280	KM 11	MB 11	1211 K	-	-	-
H 212	55	60	80	38	13	M60x2,00	0,310	KM 12	MB 12	1212 K	-	-	-
H 213	60	65	85	40	14	M65x2,00	0,360	KM 13	MB 13	1213 K	-	-	-
H 214	60	70	92	41	14	M70x2,00	0,550	KM 14	MB 14	1214 K	-	-	-
H 215	65	75	98	43	15	M75x2,00	0,660	KM 15	MB 15	1215 K	-	-	-
H 216	70	80	105	46	17	M80x2,00	0,810	KM 16	MB 16	1216 K	-	-	-
H 217	75	85	110	50	18	M85x2,00	0,940	KM 17	MB 17	1217 K	-	-	-
H 218	80	90	120	52	18	M90x2,00	1,100	KM 18	MB 18	1218 K	-	-	-
H 219	85	95	125	55	19	M95x2,00	1,250	KM 19	MB 19	1219 K	-	-	-
H 220	90	100	130	58	20	M100x2,00	1,400	KM 20	MB 20	1220 K	-	-	-
H 221	95	105	140	60	20	M105x2,00	1,600	KM 21	MB 21	1221 K	-	-	-
H 222	100	110	145	63	21	M110x2,00	1,780	KM 22	MB 22	1222 K	-	-	-

Duże rozmiary dostępne na zamówienie, patrz s. 251  
 Large sizes available on request, see p. 251  
 Большие размеры доступны по запросу, см. стр. 251

**TULEJE ŁOŻYSKOWE WCIĄGANE typ H**  
**ADAPTER SLEEVE type H**  
**ВТЯГИВАЕМЫЕ ПОДШИПНИКОВЫЕ ВТУЛКИ типа H**

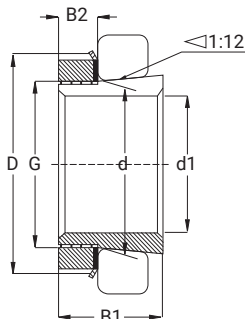
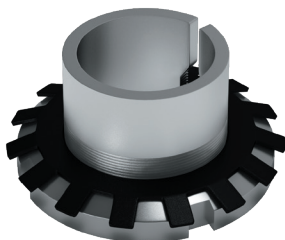


typ type тип	wymary dimensions размеры [mm]						waga weight вес [kg]	nakrętka nut гайка	podkładka washer шайба	łożysko bearing подшипники			
	d1	d	D	B1	B2	G				kulkowe wahiwe self-aligning ball bearings радиальные шариковые	baryłkowe spherical роликосферические		
H 302	12	15	25	22	6	M15x1,00	0,026	KM 02	MB 02	1302 K	2202 K	-	-
H 303	14	17	28	24	6	M17x1,00	0,036	KM 03	MB 03	1303 K	2203 K	-	-
H 304	17	20	32	28	7	M20x1,00	0,040	KM 04	MB 04	1304 K	2204 K	21304 K	-
H 305	20	25	38	29	8	M25x1,50	0,071	KM 05	MB 05	1305 K	2205 K	21305 K	22205 K
H 306	25	30	45	31	8	M30x1,50	0,095	KM 06	MB 06	1306 K	2206 K	21306 K	22206 K
H 307	30	35	52	35	9	M35x1,50	0,140	KM 07	MB 07	1307 K	2207 K	21307 K	22207 K
H 308	35	40	58	36	10	M40x1,50	0,170	KM 08	MB 08	1308 K	2208 K	21308 K	22208 K
H 309	40	45	65	39	11	M45x1,50	0,230	KM 09	MB 09	1309 K	2209 K	21309 K	22209 K
H 310	45	50	70	42	12	M50x1,50	0,270	KM 10	MB 10	1310 K	2210 K	21310 K	22210 K
H 311	50	55	75	45	12	M55x2,00	0,320	KM 11	MB 11	1311 K	2211 K	21311 K	22211 K
H 312	55	60	80	47	13	M60x2,00	0,360	KM 12	MB 12	1312 K	2212 K	21312 K	22212 K
H 313	60	65	85	50	14	M65x2,00	0,420	KM 13	MB 13	1313 K	2213 K	21313 K	22213 K
H 314	60	70	92	52	14	M70x2,00	0,670	KM 14	MB 14	1314 K	2214 K	21314 K	22214 K
H 315	65	75	98	55	15	M75x2,00	0,780	KM 15	MB 15	1315 K	2215 K	21315 K	22215 K
H 316	70	80	105	59	17	M80x2,00	0,950	KM 16	MB 16	1316 K	2216 K	21316 K	22216 K
H 317	75	85	110	63	18	M85x2,00	1,100	KM 17	MB 17	1317 K	2217 K	21317 K	22217 K
H 318	80	90	120	65	18	M90x2,00	1,300	KM 18	MB 18	1318 K	2218 K	21318 K	22218 K
H 319	85	95	125	68	19	M95x2,00	1,400	KM 19	MB 19	1319 K	2219 K	21319 K	22219 K
H 320	90	100	130	71	20	M100x2,00	1,600	KM 20	MB 20	1320 K	2220 K	21320 K	22220 K
H 321	95	105	140	74	20	M105x2,00	1,850	KM 21	MB 21	1321 K	2221 K	21321 K	22221 K
H 322	100	110	145	77	21	M110x2,00	2,050	KM 22	MB 22	1322 K	2222 K	21322 K	22222 K

Duże rozmiary dostępne na zamówienie, patrz s. 251  
 Large sizes available on request, see p. 251  
 Большие размеры доступны по запросу, см. стр. 251

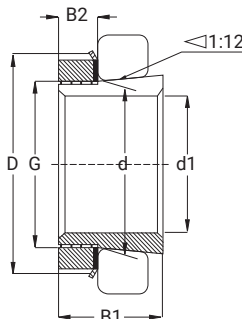
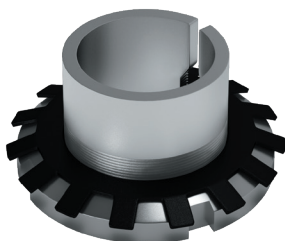


**TULEJE ŁOŻYSKOWE WCIĄGANE typ H**  
**ADAPTER SLEEVE type H**  
**ВТЯГИВАЕМЫЕ ПОДШИПНИКОВЫЕ ВТУЛКИ типа H**



typ type тип	wymary dimensions размеры [mm]						waga weight вес [kg]	nakrętka nut гайка	podkładka washer шайба	łożysko bearing подшипники			
	d1	d	D	B1	B2	G				kulkowe wahlwe self-aligning ball bearings радиальные шариковые	barytkowe spherical роликосферические		
H 2304	17	20	32	31	7	M20x1,00	0,049	KM 04	MB 04	2304 K	-	-	-
H 2305	20	25	38	35	8	M25x1,50	0,087	KM 05	MB 05	2305 K	-	-	-
H 2306	25	30	45	38	8	M30x1,50	0,126	KM 06	MB 06	2306 K	-	-	-
H 2307	30	35	52	43	9	M35x1,50	0,165	KM 07	MB 07	2307 K	-	-	-
H 2308	35	40	58	46	70	M40x1,50	0,224	KM 08	MB 08	2308 K	-	22308 K	-
H 2309	40	45	65	50	11	M45x1,50	0,280	KM 09	MB 09	2309 K	-	22309 K	-
H 2310	45	50	70	55	12	M50x1,50	0,382	KM 10	MB 10	2310 K	-	22310 K	-
H 2311	50	55	75	59	12	M55x2,00	0,420	KM 11	MB 11	2311 K	-	22311 K	-
H 2312	55	60	80	62	13	M60x2,00	0,481	KM 12	MB 12	2312 K	-	22312 K	-
H 2313	60	65	85	65	14	M65x2,00	0,557	KM 13	MB 13	2313 K	-	22313 K	-
H 2314	60	70	92	68	14	M70x2,00	0,897	KM 14	MB 14	2314 K	-	22314 K	-
H 2315	65	75	98	73	15	M75x2,00	1,050	KM 15	MB 15	2315 K	-	22315 K	-
H 2316	70	80	105	78	17	M80x2,00	1,280	KM 16	MB 16	2316 K	-	22316 K	-
H 2317	75	85	110	82	18	M85x2,00	1,450	KM 17	MB 17	2317 K	-	22317 K	-
H 2318	80	90	120	86	18	M90x2,00	1,690	KM 18	MB 18	2318 K	-	22318 K	23218 K
H 2319	85	95	125	90	19	M95x2,00	1,920	KM 19	MB 19	2319 K	-	22319 K	-
H 2320	90	100	130	97	20	M100x2,00	2,150	KM 20	MB 20	2320 K	-	22320 K	23220 K
H 2321	95	105	140	101	20	M105x2,00	2,460	KM 21	MB 21	2321 K	-	-	23221 K
H 2322	100	110	145	105	21	M110x2,00	2,740	KM 22	MB 22	2322 K	-	22322 K	23222 K
H 2324	110	115	155	112	22	M120x2,00	3,190	KM 24	MB 24	-	-	22324 K	23224 K
H 2326	115	130	165	121	23	M130x2,00	4,460	KM 26	MB 26	-	-	22326 K	23226 K
H 2328	125	140	180	131	24	M140x2,00	5,400	KM 28	MB 28	-	-	22328 K	23228 K

Duże rozmiary dostępne na zamówienie, patrz s. 251  
 Large sizes available on request, see p. 251  
 Большие размеры доступны по запросу, см. стр. 251

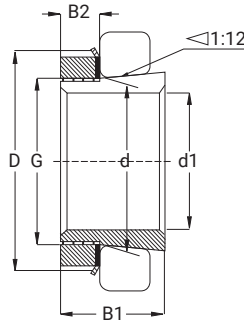
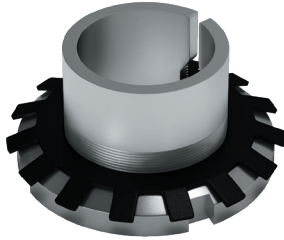


typ type тип	wymiar dimensions размеры [mm]						waga weight вес [kg]	nakrętka nut гайка	podkładka washer шайба	łożysko bearing подшипники			
	d1	d	D	B1	B2	G				kulkowe wahlwe self-aligning ball bearings радиальные шариковые	barytkowe spherical роликосферические		
H 2330	135	150	195	139	26	M150x2,00	6,400	KM 30	MB 30	-	-	22330 K	23230 K
H 2332	140	160	210	147	28	M160x3,00	8,800	KM 32	MB 32	-	-	22332 K	23232 K
H 2334	150	170	220	154	29	M170x3,00	9,900	KM 34	MB 34	-	-	22334 K	23234 K
H 2336	160	180	230	161	30	M180x3,00	11,000	KM 36	MB 36	-	-	22336 K	23236 K
H 2338	170	190	240	169	31	M190x3,00	12,000	KM 38	MB 38	-	-	22338 K	23238 K
H 2340	180	200	250	176	32	M200x3,00	13,500	KM 40	MB 40	-	-	22340 K	23240 K
H 2344	200	220	280	186	35	T220x4,00	17,000	HM 44	MS 44	-	-	22344 K	23244 K
H 2348	220	240	300	199	37	T240x4,00	19,000	HM 48	MS 48	-	-	22348 K	23248 K
H 2352	240	260	330	211	39	T260x4,00	23,000	HM 52	MS 52	-	-	22352 K	23252 K
H 2356	260	280	350	224	41	T280x4,00	27,000	HM 56	MS 56	-	-	22356 K	23256 K

Duże rozmiary dostępne na zamówienie, patrz s. 251  
 Large sizes available on request, see p. 251  
 Большие размеры доступны по запросу, см. стр. 251

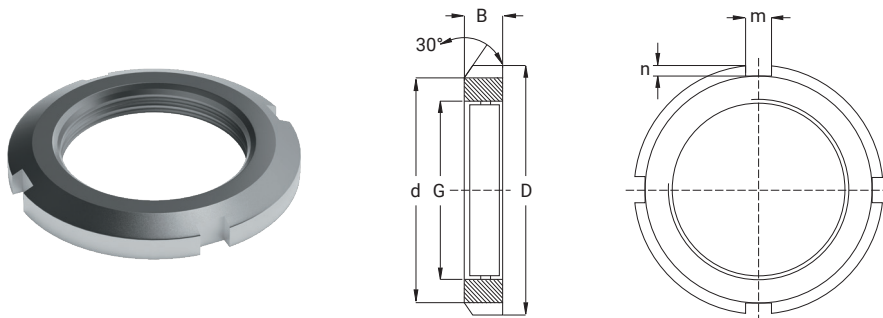


**TULEJE ŁOŻYSKOWE WCIĄGANE typ H**  
**ADAPTER SLEEVE type H**  
**ВТЯГИВАЕМЫЕ ПОДШИПНИКОВЫЕ ВТУЛКИ типа H**



typ type тип	wymary dimensions размеры [mm]						waga weight вес [kg]	nakrętka nut гайка	podkładka washer шайба	łożysko bearing подшипники			
	d1	d	D	B1	B2	G				kulkowe self-aligning ball bearings радиальные шариковые	wahliwe self-aligning ball bearings радиальные шариковые	baryłkowe spherical роликосферические	
H 3120	90	100	130	76	20	M100x2,00	1,800	KM 20	MB 20	-	-	-	23120 K
H 3122	100	110	145	81	21	M110x2,00	2,100	KM 22	MB 22	-	-	22222 K	23122 K
H 3124	110	120	155	88	22	M120x2,00	2,500	KM 24	MB 24	-	-	22224 K	23124 K
H 3126	115	130	165	92	23	M130x2,00	3,450	KM 26	MB 26	-	-	22226 K	23126 K
H 3128	125	140	180	97	24	M140x2,00	4,100	KM 28	MB 28	-	-	22228 K	23128 K
H 3130	135	150	195	111	26	M150x2,00	5,250	KM 30	MB 30	-	-	22230 K	23130 K
H 3132	140	160	210	119	28	M160x3,00	7,250	KM 32	MB 32	-	-	22232 K	23132 K
H 3134	150	170	220	122	29	M170x3,00	8,100	KM 34	MB 34	-	-	22234 K	23134 K
H 3136	160	180	230	131	30	M180x3,00	9,150	KM 36	MB 36	-	-	22236 K	23136 K
H 3138	170	190	240	141	31	M190x3,00	10,500	KM 38	MB 38	-	-	22238 K	23138 K
H 3140	180	200	250	150	32	M200x3,00	12,000	KM 40	MB 40	-	-	22240 K	23140 K
H 3144	200	220	280	161	35	M220x4,00	14,300	HM 44	MB 44	-	-	22244 K	23144 K
H 3148	220	240	300	172	37	M240x4,00	15,100	HM 48	MB 48	-	-	22248 K	23148 K
H 3152	240	260	330	190	39	T260x4,00	17,700	HM 52	MB 52	-	-	22252 K	23152 K
H 3156	260	280	350	195	41	T280x4,00	19,300	HM 56	MB 56	-	-	22256 K	23156 K
H 3160	280	300	380	208	53	T300x4,00	29,000	HM 60	MS 60	-	-	22260 K	23160 K
H 3164	300	320	400	226	56	T320x5,00	32,000	HM 64	MS 64	-	-	22264 K	23164 K
H 3168	320	340	440	254	72	T340x5,00	50,000	HM 68	MS 68	-	-	22268 K	23168 K
H 3172	340	360	460	259	75	T360x5,00	56,000	HM 72	MS 72	-	-	22272 K	23172 K
H 3176	360	380	490	260	77	T380x5,00	61,500	HM 76	MS 76	-	-	22276 K	23176 K

Duże rozmiary dostępne na zamówienie, patrz s. 251  
 Large sizes available on request, see p. 251  
 Большие размеры доступны по запросу, см. стр. 251

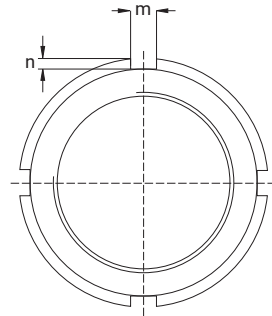
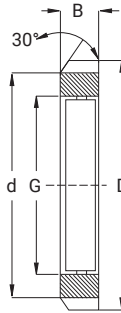
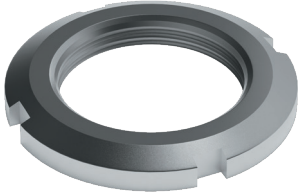


typ type тип	wymary dimensions размеры [mm]						waga weight вес [kg]	podkładka washer шайба
	d	D	B	G	m	n		
KM00	13,5	18	4	M10x0,75	3	2	0,006	MB00
KM01	17	22	4	M12x1,00	3	2	0,008	MB01
KM02	21	25	5	M15x1,00	4	2	0,012	MB02
KM03	24	28	5	M17x1,00	4	2	0,014	MB03
KM04	26	32	6	M20x1,00	4	2	0,020	MB04
KM05	32	38	7	M25x1,50	5	2	0,028	MB05
KM06	38	45	7	M30x1,50	5	2	0,038	MB06
KM07	44	52	8	M35x1,50	5	2	0,058	MB07
KM08	50	58	9	M40x1,50	6	2,5	0,078	MB08
KM09	56	65	10	M45x1,50	6	2,5	0,110	MB09
KM10	61	70	11	M50x1,50	6	2,5	0,140	MB10
KM11	67	75	11	M55x2,00	7	3	0,150	MB11
KM12	73	80	11	M60x2,00	7	3	0,160	MB12
KM13	79	85	12	M65x2,00	7	3	0,190	MB13
KM14	85	92	12	M70x2,00	8	3	0,220	MB14
KM15	90	98	13	M75x2,00	8	3,5	0,270	MB15
KM16	95	105	15	M80x2,00	8	3,5	0,360	MB16
KM17	102	110	16	M85x2,00	8	3,5	0,420	MB17
KM18	108	120	16	M90x2,00	10	4	0,510	MB18
KM19	113	125	17	M95x2,00	10	4	0,580	MB19

Duże rozmiary dostępne na zamówienie, patrz s. 251  
 Large sizes available on request, see p. 251  
 Большие размеры доступны по запросу, см. стр. 251



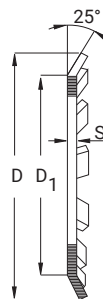
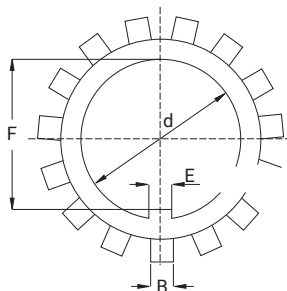
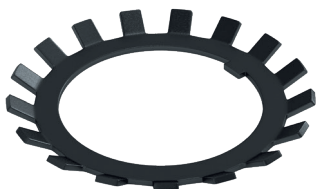
**NAKRETKI** typ KM  
**LOCK NUTS** type KM  
**ПОДШИПНИКОВЫЕ ГАЙКИ** типа KM



typ type тип	wymiar dimensions размеры [mm]						waga weight вес [kg]	podkładka washer шайба
	d	D	B	G	m	n		
KM20	120	130	18	M100x2,00	10	4	0,680	MB20
KM21	126	140	18	M105x2,00	12	5	0,810	MB21
KM22	133	145	19	M110x2,00	12	5	0,890	MB22
KM23	137	150	19	M115x2,00	12	5	0,910	MB23
KM24	138	155	20	M120x2,00	12	5	0,980	MB24
KM25	148	160	21	M125x2,00	12	5	1,100	MB25
KM26	149	165	21	M130x2,00	12	5	1,200	MB26
KM27	160	175	22	M135x2,00	14	6	1,400	MB27
KM28	160	180	22	M140x2,00	14	6	1,450	MB28
KM29	171	190	24	M145x2,00	14	6	1,800	MB29
KM30	171	195	24	M150x2,00	14	6	1,850	MB30
KM31	182	200	25	M155x3,00	16	7	2,050	MB31
KM32	182	210	25	M160x3,00	16	7	2,250	MB32
KM33	193	210	26	M165x3,00	16	7	2,300	MB33
KM34	193	220	26	M170x3,00	16	7	2,250	MB34
KM36	203	230	27	M180x3,00	18	8	2,700	MB36
KM38	214	240	28	M190x3,00	18	8	3,050	MB38
KM40	226	250	29	M200x3,00	18	8	3,400	MB40

Duże rozmiary dostępne na zamówienie, patrz s. 251  
Large sizes available on request, see p. 251  
Большие размеры доступны по запросу, см. стр. 251



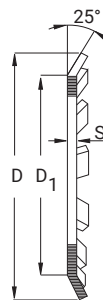
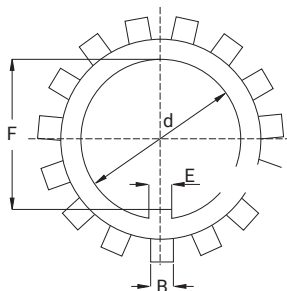
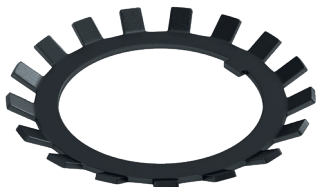


typ type тип	wymiar dimensions размеры [mm]							waga weight вес [kg]
	d	D1	D	S	E	F	B	
MB00	10	13,5	21	1	3	8,5	3	0,00131
MB01	12	17	25	1	3	10,5	3	0,00192
MB02	15	21	28	1	4	13,5	4	0,00253
MB03	17	24	32	1	4	15,5	4	0,00313
MB04	20	26	36	1	4	18,5	4	0,00350
MB05	25	32	42	1,25	5	23	5	0,00640
MB06	30	38	49	1,25	5	27,5	5	0,00780
MB07	35	44	57	1,25	6	32,5	5	0,01040
MB08	40	50	62	1,25	6	37,5	6	0,01230
MB09	45	56	69	1,25	6	42,5	6	0,01520
MB10	50	61	74	1,25	6	47,5	6	0,01600
MB11	55	67	81	1,5	8	52,5	7	0,01960
MB12	60	73	86	1,5	8	57,5	7	0,02530
MB13	65	79	92	1,5	8	62,5	7	0,02900
MB14	70	85	98	1,5	8	66,5	8	0,03340
MB15	75	90	104	1,5	8	71,5	8	0,03560
MB16	80	95	112	1,8	10	76,5	8	0,04640
MB17	85	102	119	1,8	10	81,5	8	0,05240
MB18	90	108	126	1,8	10	86,5	10	0,06230
MB19	95	113	133	1,8	10	91,5	10	0,06700

Duże rozmiary dostępne na zamówienie, patrz s. 251  
 Large sizes available on request, see p. 251  
 Большие размеры доступны по запросу, см. стр. 251



**PODKŁADKI typ MB**  
**LOCK WASHERS type MB**  
**ПОДШИПНИКОВЫЕ ШАЙБЫ типа MB**



typ type тип	wymary dimensions размеры [mm]							waga weight вес [kg]
	d	D1	D	S	E	F	B	
MB20	100	120	142	1,8	12	96,5	10	0,07650
MB21	105	126	145	1,75	12	100,5	12	0,08260
MB22	110	133	154	1,75	12	105,5	12	0,09400
MB23	115	137	159	2	12	110,5	12	0,10300
MB24	120	138	164	2	14	115	12	0,10500
MB25	125	148	170	2	14	120	12	0,11300
MB26	130	149	175	2	14	125	12	0,11800
MB27	135	160	185	2	14	130	14	0,14400
MB28	140	160	192	2	16	135	14	0,15400
MB29	145	171	202	2	16	140	14	0,16800
MB30	150	171	205	2	16	145	14	0,18500
MB31	155	182	212	2,5	16	147,5	16	0,20900
MB32	160	182	217	2,5	18	154	16	0,22200
MB33	165	193	222	2,5	18	157,5	16	0,24100
MB34	170	193	232	2,5	18	164	16	0,24800
MB36	180	203	242	2,5	20	174	18	0,25800
MB38	190	214	252	2,5	20	184	18	0,27800
MB40	200	226	262	2,5	20	194	18	0,29300
MB44	220	250	292	3	24	213	20	0,35000
MB48	240	270	312	3	24	233	20	0,45000
MB52	260	300	342	3	28	253	24	0,60000
MB56	280	320	362	3	28	273	24	0,62400

Duże rozmiary dostępne na zamówienie, patrz s. 251  
Large sizes available on request, see p. 251  
Большие размеры доступны по запросу, см. стр. 251

Na zamówienie oferujemy z krótkim terminem realizacji tuleje, nakrętki i podkładki w dużych wymiarach. Wysoka jakość, produkowane w Polsce.

AH2..., AH3...  
AHX2..., AHX3...  
H3...  
HM3...; HM4..., HM5..  
KM3., KM4., KM5.  
KML3., KML4., KML5.  
MB3., MB4., MB5.  
MS3...

We offer custom-made, large-sized sleeves, nuts, and washers with a short lead time. Top quality, made in Poland.

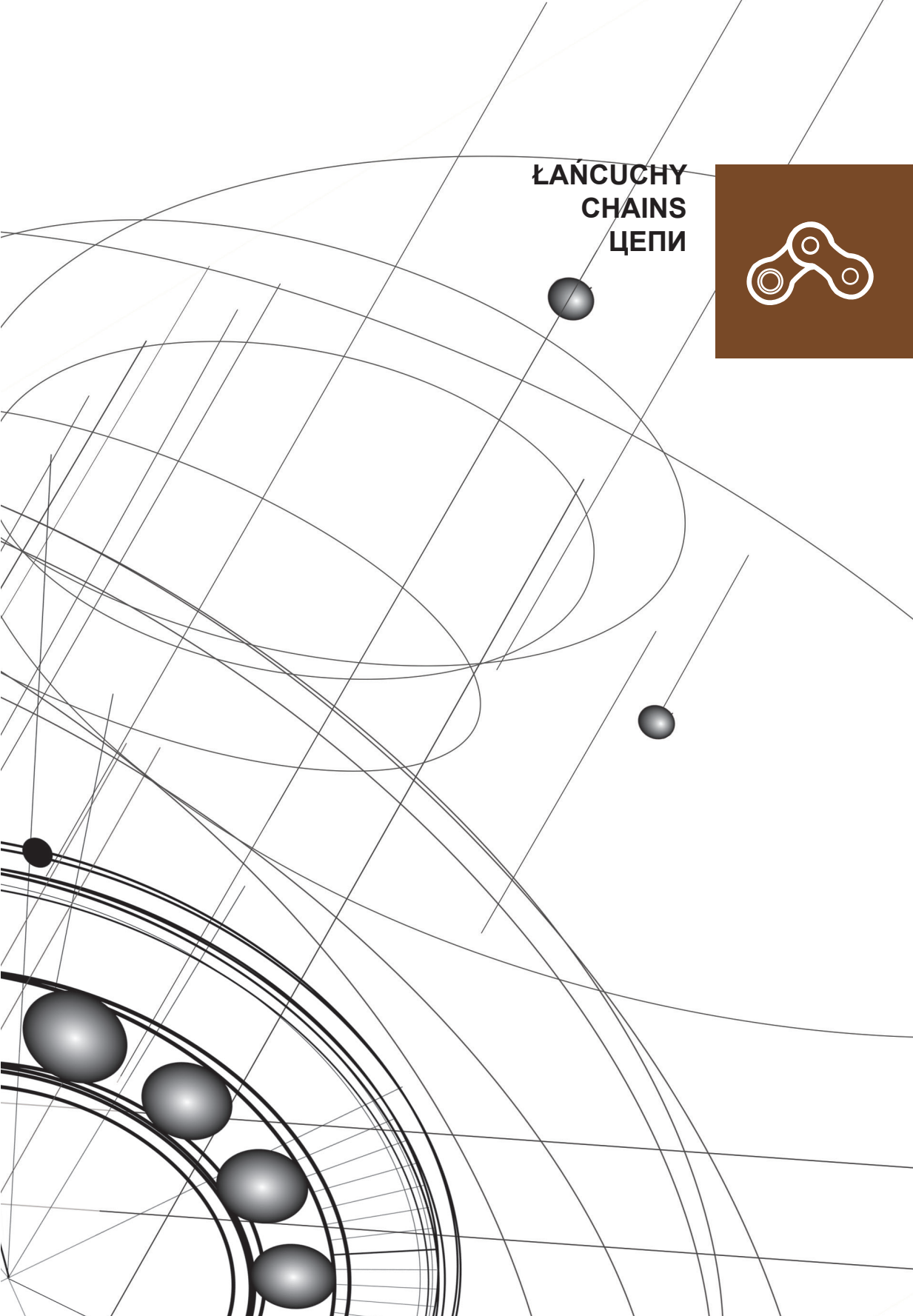
AH2..., AH3...  
AHX2..., AHX3...  
H3...  
HM3...; HM4..., HM5..  
KM3., KM4., KM5.  
KML3., KML4., KML5.  
MB3., MB4., MB5.  
MS3...

По запросу мы предлагаем втулки, гайки и шайбы больших размеров в кратчайшие сроки. Высокое качество, производство Польша.

AH2..., AH3...  
AHX2..., AHX3...  
H3...  
HM3...; HM4..., HM5..  
KM3., KM4., KM5.  
KML3., KML4., KML5.  
MB3., MB4., MB5.  
MS3...



ŁAŃCUCHY  
CHAINS  
ЦЕПИ







Łańcuchy rolkowe mają szerokie zastosowanie w maszynach i urządzeniach, technice transportowej, rolnictwie, maszynach do pakowania, maszynach drukarskich oraz wszędzie tam gdzie występują przekładnie zębate. Wykonane są zgodnie z normami DIN8187/ISO 606. Wszystkie łańcuchy są pakowane w odcinkach 5mb.



Chains are widely used in machines and devices, transport technology, agriculture, packaging machines, printing machines and wherever there are gears. They are made in accordance with DIN8187/ISO 606 standards. All chains are packed in sections of 5m.



Роликовые цепи широко используются в машинах и оборудовании, транспортной технологии, в сельском хозяйстве, в упаковочных и печатных машинах и во всех местах, где выступают зубчатые передачи. Они выполнены в соответствии с DIN 8187 / ISO 606. Все цепи упакованы в упаковки по 5м длины.

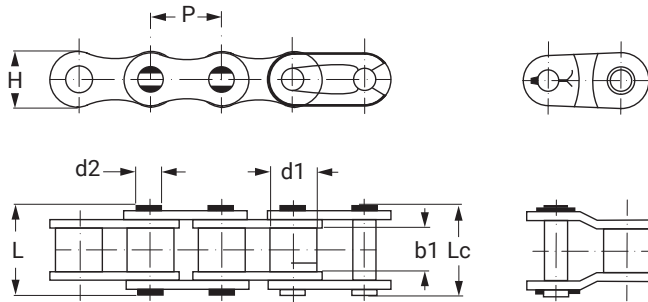


**ŁAŃCUCHY 1-RZĘDOWE**  
**CHAINS SINGLE-ROW**  
**ЦЕПИ ОДНОРЯДНЫЕ**



typ type тип MTM	ISO	podziałka pitch градация		ø rolki ø roller ø роллы	wewn. wymiar roboczy inner working dimension рабочий диапазон внутр.	ø sworznia ø pin ø штифт	dł. sworznia pin lenght длина штифта
		DIN	P		d1 max	b1 min	d2 max
	[inch]		[mm]	[mm]	[mm]	[mm]	[mm]
V06B-1	06B-1	3/8"	9,525	6,35	5,72	3,28	13,5
V08B-1	08B-1	1/2"	12,7	8,51	7,75	4,45	17
V10B-1	10B-1	5/8"	15,875	10,16	9,65	5,08	19,6
V12B-1	12B-1	3/4"	19,05	12,07	1,68	5,72	22,7
V16B-1	16B-1	1"	25,4	15,88	17,02	8,28	36,1
V20B-1	20B-1	1 1/4"	31,75	19,05	19,56	10,19	43,2
V24B-1	24B-1	1 1/2"	38,1	25,4	25,4	14,63	53,4
V28B-1	28B-1	1 3/4"	44,45	27,94	30,99	15,9	65,1
V32B-1	32B-1	2"	50,8	29,21	30,99	17,81	67,4

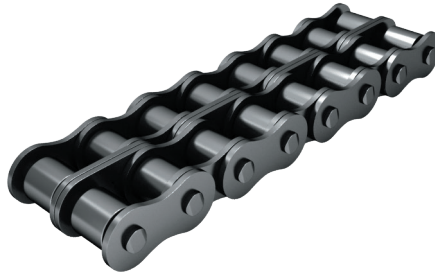




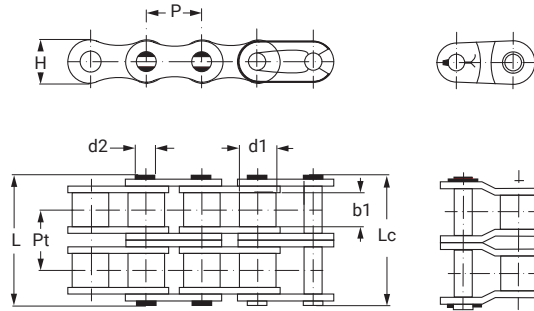
dł. sworznia ogniwa łączącego connecting pin length длина штифта соединительного звена	wys. płytki wewn. inner plate depth высота внутренних пластин	obciążenie zrywające breaking load rating разрушающая нагрузка	waga 1 m.b. 1 m weight вес 1 п.м.
Lc max	H max	Q min	kg/m
[inch]	[mm]	KN	
16,8	8,26	8,9	0,41
20,9	11,81	17,8	0,69
23,7	14,73	22,2	0,93
27,3	16,13	28,9	1,15
41,5	21,08	60	2,71
49,3	26,42	95	3,70
60	33,4	160	7,10
72,5	37,08	200	8,50
75,5	42,29	250	10,25



**ŁAŃCUCZY 2-RZĘDOWE**  
**CHAINS DOUBLE-ROW**  
**ЦЕПИ ДВУХРЯДНЫЕ**



typ type тип MTM	ISO	podziałka pitch градация		ø rolki ø roller ø роллы	wewn. wymiar roboczy inner working dimension рабочий диапазон внутр.	ø sworznia ø pin ø штифта	dł. sworznia pin lenght длина штифта
		DIN	P		d1 max	b1 min	d2 max
	[inch]		[mm]	[mm]	[mm]	[mm]	[mm]
V06B-2	06B-2	3/8"	9,525	6,35	5,72	3,28	23,8
V08B-2	08B-2	1/2"	12,7	8,51	7,75	4,45	31
V10B-2	10B-2	5/8"	15,875	10,16	9,65	5,08	36,2
V12B-2	12B-2	3/4"	19,05	12,07	11,68	5,72	42,2
V16B-2	16B-2	1"	25,4	15,88	17,02	8,28	68
V20B-2	20B-2	1 1/4"	31,75	19,05	19,56	10,19	79,7
V24B-2	24B-2	1 1/2"	38,1	25,4	25,4	14,63	101,8
V28B-2	28B-2	1 3/4"	44,45	27,94	30,99	15,9	124,7
V32B-2	32B-2	2"	50,8	29,21	30,99	17,81	126



dl. sworzni ogniwa łączącego connecting pin length длина штифта соединительного звена	wys. płytki wewn. inner plate depth высота внутренних пластин	podziałka poprzeczna transverse pitch поперечная градация	obciążenie zrywające breaking load rating разрушающая нагрузка	waga 1 m.b. 1 m weight вес 1 п.м.
Lc max	H max	Pt	Q min	kg/m
[inch]	[mm]	[mm]	KN	
27,1	8,26	10,24	16,9	0,78
34,9	11,8	13,92	13,1	1,34
40,3	14,73	16,59	44,5	1,84
46,8	16,13	19,46	57,8	2,31
73,4	21,08	31,88	106	5,42
85,7	26,42	36,45	170	7,20
108,4	33,4	48,36	280	13,40
132,1	37,08	59,56	360	16,60
133,9	42,29	58,55	450	21,00

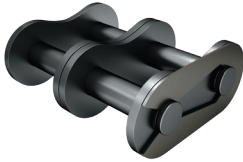


**OGNIWA DO ŁAŃCUCHÓW**  
**CHAIN LINKS**  
**АКСЕССУАРЫ К ЦЕПЯМ**



typ type тип MTM	ogniwo connector link звенья для цепи
ZV 06B-1	06B-1CL
ZV 08B-1	08B-1CL
ZV 10B-1	10B-1CL
ZV 12B-1	12B-1CL
ZV 16B-1	16B-1CL
ZV 20B-1	20B-1CL
ZV 24B-1	24B-1CL

typ type тип MTM	pógniwo offset link звенья для цепи
ZPV 06B-1	06B-1OL
ZPV 08B-1	08B-1OL
ZPV 10B-1	10B-1OL
ZPV 12B-1	12B-1OL
ZPV 16B-1	16B-1OL
ZPV 20B-1	20B-1OL

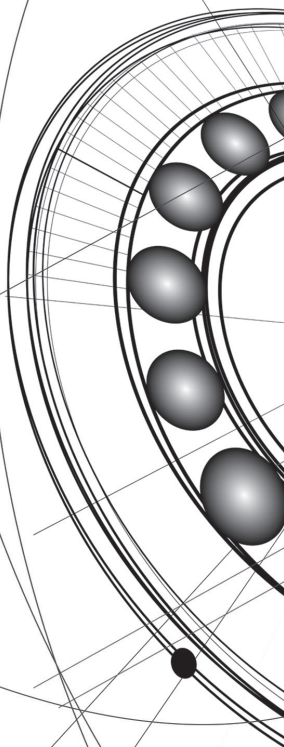


typ type тип MTM	ogniwo connector link звенья для цепи
ZV 06B-2	06B-2CL
ZV 08B-2	08B-2CL
ZV 10B-2	10B-2CL
ZV 12B-2	12B-2CL
ZV 16B-2	16B-2CL
ZV 20B-2	20B-2CL
ZV 24B-2	24B-2CL

typ type тип MTM	półogniwo offset link звенья для цепи
ZPV 06B-2	06B-2OL
ZPV 08B-2	08B-2OL
ZPV 10B-2	10B-2OL
ZPV 12B-2	12B-2OL
ZPV 16B-2	16B-2OL
ZPV 20B-2	20B-2OL

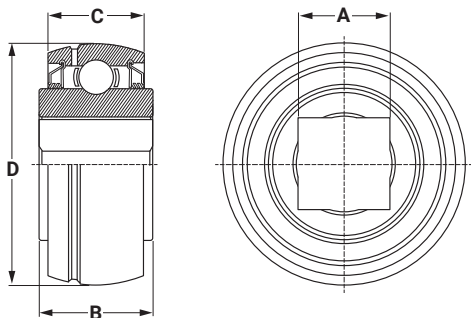


**ŁOŻYSKA ROLNICZE  
AGRICULTURAL BEARINGS  
СЕЛЬСКОХОЗЯЙСТВЕННЫЙ ПОДШИПНИК**



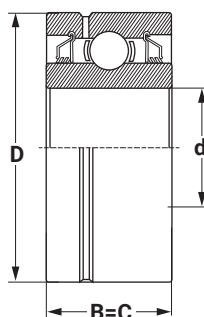


**ŁOŻYSKA SWOBODNE, KULISTA BIEŻNIA ZEWNĘTRZNA, OTWÓR KWADRATOWY**  
**UNFIXED BEARINGS, SPHERICAL OUTSIDE DIAMETER, SQUARE BORE**  
**ПЛАВУЮЩИЕ ПОДШИПНИКИ, СФЕРИЧЕСКОЕ НАРУЖНОЕ КОЛЬЦО, КВАДРАТНОЕ ОТВЕРСТИЕ**



typ type тип		wymary dimensions размеры [mm]					waga weight вес [kg]	nośność load rating грузоподъемность [N]	
		d	A	D	B	C		dyn. динамич.	stat. статич.
GW208	PPB8	29,972	28,575	80,000	36,525	30,175	0,800	30000	15000
GW209	PPB5	32,776	31,750	85,000	36,525	30,175	0,800	30100	17000

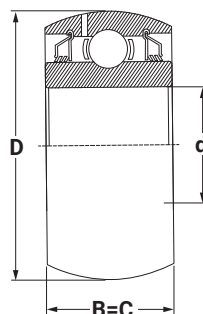
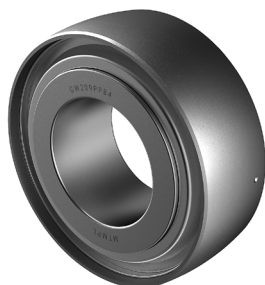
**ŁOŻYSKA SWOBODNE, WALCOWA BIEŻNIA ZEWNĘTRZNA, OTWÓR OKRĄGŁY**  
**UNFIXED BEARINGS, CYLINDRICAL OUTSIDE DIAMETER, ROUND BORE**  
**ПЛАВУЮЩИЕ ПОДШИПНИКИ, ЦИЛИНДРИЧЕСКОЕ НАРУЖНОЕ КОЛЬЦО, КРУГЛОЕ ОТВЕРСТИЕ**



typ type тип		wymary dimensions размеры [mm]				waga weight вес [kg]	nośność load rating грузоподъемность [N]	
		d	D	B	C		dyn. динамич.	stat. статич.
GW211	PP2	55,575	100,000	33,325	33,325	1,370	39800	23900

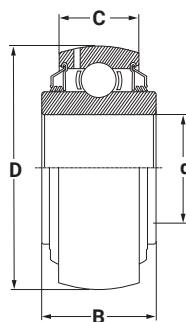


ŁOŻYSKA SWOBODNE, KULISTA BIEŻNIA ZEWNĘTRZNA, OTWÓR OKRĄGŁY  
 UNFIXED BEARINGS, SPHERICAL OUTSIDE DIAMETER, ROUND BORE  
 ПЛАВАЮЩИЕ ПОДШИПНИКИ, СФЕРИЧЕСКОЕ НАРУЖНОЕ КОЛЬЦО,  
 КРУГЛОЕ ОТВЕРСТИЕ



typ type тип		wymiar dimensions размеры [mm]				waga weight вес [kg]	pośność load rating грузоподъемность [N]	
		d	D	B	C		dyn. динамич.	stat. статич.
GW209	PPB2	45,000	85,000	30,175	30,175	0,660	30100	17000
GW209	PPB4	39,000	85,000	30,175	30,175	0,750	30100	17000
GW210	PPB2	49,225	90,000	30,175	30,175	0,690	32200	19000
GW211	PPB2	55,575	100,000	33,325	33,325	1,200	39800	23900

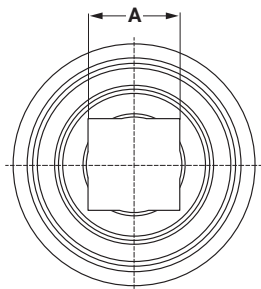
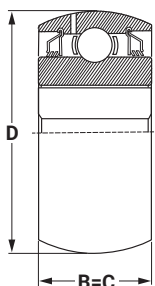
ŁOŻYSKA SWOBODNE, KULISTA BIEŻNIA ZEWNĘTRZNA, OTWÓR OKRĄGŁY  
 UNFIXED BEARINGS, SPHERICAL OUTSIDE DIAMETER, ROUND BORE  
 ПЛАВАЮЩИЕ ПОДШИПНИКИ, СФЕРИЧЕСКОЕ НАРУЖНОЕ КОЛЬЦО, КРУГЛОЕ ОТВЕРСТИЕ



typ type тип		wymiar dimensions размеры [mm]				waga weight вес [kg]	pośność load rating грузоподъемность [N]	
		d	D	B	C		dyn. динамич.	stat. статич.
GW209	PPB11	45,237	85,000	36,525	22,000	0,630	30100	17000

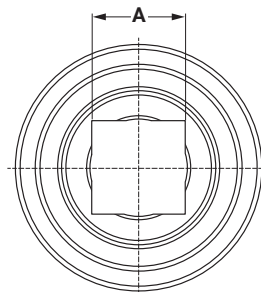
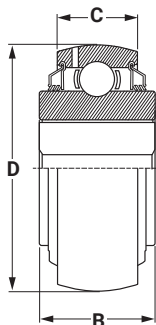


ŁOŻYSKA SWOBODNE, KULISTA BIEŻNIA ZEWNĘTRZNA, OTWÓR KWADRATOWY  
UNFIXED BEARINGS, SPHERICAL OUTSIDE DIAMETER, SQUARE BORE  
ПЛАВАЮЩИЕ ПОДШИПНИКИ, СФЕРИЧЕСКОЕ НАРУЖНОЕ КОЛЬЦО, КВАДРАТНОЕ ОТВЕРСТИЕ

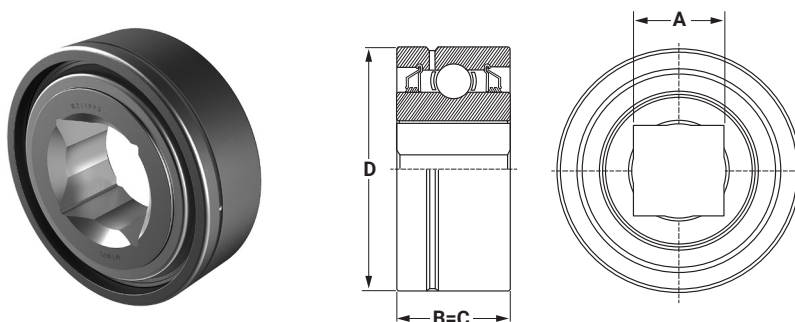


typ type тип		wymiary dimensions размеры [mm]					waga weight вес [kg]	nośność load rating грузоподъемность [N]	
		d	A	D	B	C		dyn. динамич.	stat. статич.
GW211	PPB3	38,890	38,100	100,000	33,325	33,325	1,210	39800	23900

ŁOŻYSKA SWOBODNE, KULISTA BIEŻNIA ZEWNĘTRZNA, OTWÓR KWADRATOWY  
UNFIXED BEARINGS, SPHERICAL OUTSIDE DIAMETER, SQUARE BORE  
ПЛАВАЮЩИЕ ПОДШИПНИКИ, СФЕРИЧЕСКОЕ НАРУЖНОЕ КОЛЬЦО, КВАДРАТНОЕ ОТВЕРСТИЕ

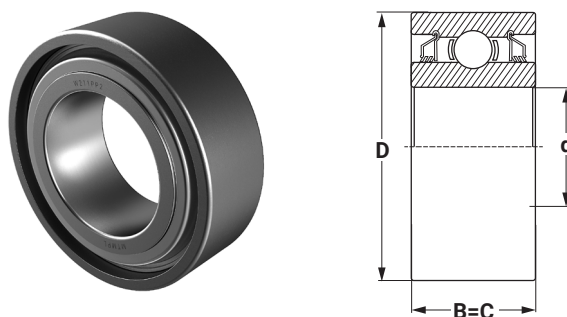


typ type тип		wymiary dimensions размеры [mm]					waga weight вес [kg]	nośność load rating грузоподъемность [N]	
		d	A	D	B	C		dyn. динамич.	stat. статич.
GW209	PPB8	32,776	31,750	85,000	36,525	22,000	0,750	30100	17000



typ type тип		wymiar dimensions размеры [mm]					waga weight вес [kg]	nośność load rating грузоподъемность [N]	
		d	A	D	B	C		dyn. динамич.	stat. статич.
GW211	PP3	38,890	38,100	100,000	33,325	33,325	1,270	39800	23900

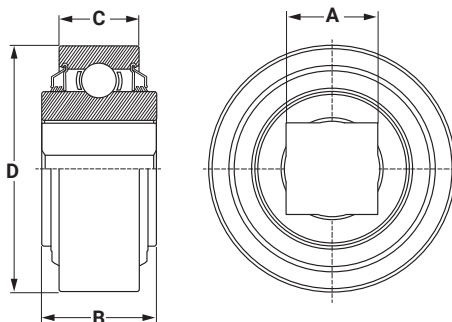
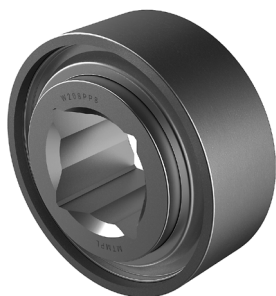
ŁOŻYSKA SWOBODNE, WALCOWA BIEŻNIA ZEWNĘTRZNA, OTWÓR OKRĄGŁY  
 UNFIXED BEARINGS, CYLINDRICAL OUTSIDE DIAMETER, ROUND BORE  
 ПЛАВАЮЩИЕ ПОДШИПНИКИ, ЦИЛИНДРИЧЕСКОЕ НАРУЖНОЕ КОЛЬЦО, КРУГЛОЕ ОТВЕРСТИЕ



typ type тип		wymiar dimensions размеры [mm]				waga weight вес [kg]	nośność load rating грузоподъемность [N]	
		d	D	B	C		dyn. динамич.	stat. статич.
W210	PP2	49,225	90,000	30,175	30,175	0,770	32200	19000
W211	PP2	55,575	100,000	33,325	33,325	1,060	39800	23900

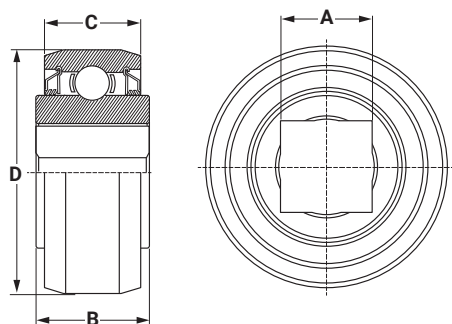
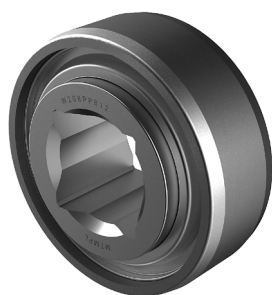


**ŁOŻYSKA SWOBODNE, WALCOWA BIEŻNIA ZEWNĘTRZNA, OTWÓR KWADRATOWY**  
**UNFIXED BEARINGS, CYLINDRICAL OUTSIDE DIAMETER, SQUARE BORE**  
**ПЛАВУЮЩИЕ ПОДШИПНИКИ, ЦИЛИНДРИЧЕСКОЕ НАРУЖНОЕ КОЛЬЦО, КВАДРАТНОЕ ОТВЕРСТИЕ**



typ type тип		wymiar dimensions размеры [mm]					waga weight вес [kg]	nośność load rating грузоподъемность [N]	
		d	A	D	B	C		dyn. динамич.	stat. статич.
W208	PP5	29,972	28,575	80,000	36,525	18,000	0,680	30000	15000
W208	PP8	29,972	28,575	80,000	36,525	30,175	0,740	30000	15000
W211	PP5	38,890	38,100	101,600	44,450	36,525	1,530	39800	23900

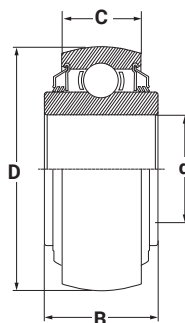
**ŁOŻYSKA SWOBODNE, KULISTA BIEŻNIA ZEWNĘTRZNA, OTWÓR KWADRATOWY**  
**UNFIXED BEARINGS, SPHERICAL OUTSIDE DIAMETER, SQUARE BORE**  
**ПЛАВУЮЩИЕ ПОДШИПНИКИ, СФЕРИЧЕСКОЕ НАРУЖНОЕ КОЛЬЦО, КВАДРАТНОЕ ОТВЕРСТИЕ**



typ type тип		wymiar dimensions размеры [mm]					waga weight вес [kg]	nośność load rating грузоподъемность [N]	
		d	A	D	B	C		dyn. динамич.	stat. статич.
W208	PPB12	29,972	28,575	85,750	36,525	30,175	0,740	30000	15000
W211	PPB6	38,890	38,100	103,560	44,450	36,525	1,840	39800	23900

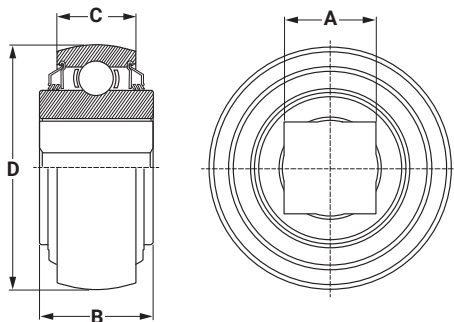
ŁOŻYSKA SWOBODNE, KULISTA BIEŻNIA ZEWNĘTRZNA, OTWÓR OKRĄGLY  
 UNFIXED BEARINGS, SPHERICAL OUTSIDE DIAMETER, ROUND BORE  
 ПЛАВАЮЩИЕ ПОДШИПНИКИ, СФЕРИЧЕСКОЕ НАРУЖНОЕ КОЛЬЦО,  
 КРУГЛОЕ ОТВЕРСТИЕ

**MTM**  
 B E A R I N G S



typ type тип		wymiar dimensions размеры [mm]				waga weight вес [kg]	pośność load rating грузоподъемность [N]	
		d	D	B	C		dyn. динамич.	stat. статич.
W208	PPB2	38,113	80,000	42,875	18,000	0,730	30000	15000

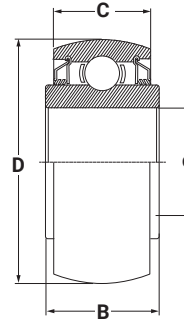
ŁOŻYSKA SWOBODNE, KULISTA BIEŻNIA ZEWNĘTRZNA, OTWÓR KWADRATOWY  
 UNFIXED BEARINGS, SPHERICAL OUTSIDE DIAMETER, SQUARE BORE  
 ПЛАВАЮЩИЕ ПОДШИПНИКИ, СФЕРИЧЕСКОЕ НАРУЖНОЕ КОЛЬЦО, КВАДРАТНОЕ ОТВЕРСТИЕ



typ type тип		wymiar dimensions размеры [mm]					waga weight вес [kg]	pośność load rating грузоподъемность [N]	
		d	A	D	B	C		dyn. динамич.	stat. статич.
W208	PPB5	29,972	28,575	80,000	36,525	18,000	0,670	30000	15000
W208	PPB6	26,162	25,400	80,000	36,525	18,000	0,720	30000	15000

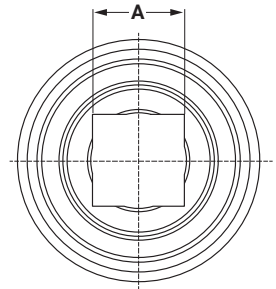
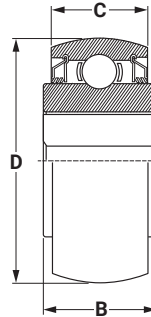


**ŁOŻYSKA SWOBODNE, KULISTA BIEŻNIA ZEWNĘTRZNA, OTWÓR OKRĄGŁY**  
**UNFIXED BEARINGS, SPHERICAL OUTSIDE DIAMETER, ROUND BORE**  
**ПЛАВУЮЩИЕ ПОДШИПНИКИ, СФЕРИЧЕСКОЕ НАРУЖНОЕ КОЛЬЦО, КРУГЛОЕ ОТВЕРСТИЕ**



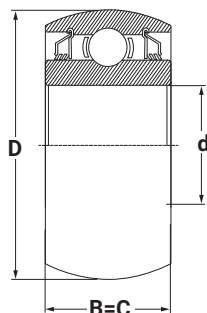
typ type тип		wymiar dimensions размеры [mm]				waga weight вес [kg]	nośność load rating грузоподъемность [N]	
		d	D	B	C		dyn. динамич.	stat. статич.
W208	PPB7	30,175	80,000	30,175	18,000	0,650	30000	15000

**ŁOŻYSKA SWOBODNE, KULISTA BIEŻNIA ZEWNĘTRZNA, OTWÓR KWADRATOWY**  
**UNFIXED BEARINGS, SPHERICAL OUTSIDE DIAMETER, SQUARE BORE**  
**ПЛАВУЮЩИЕ ПОДШИПНИКИ, СФЕРИЧЕСКОЕ НАРУЖНОЕ КОЛЬЦО, КВАДРАТНОЕ ОТВЕРСТИЕ**



typ type тип		wymiar dimensions размеры [mm]					waga weight вес [kg]	nośność load rating грузоподъемность [N]	
		d	A	D	B	C		dyn. динамич.	stat. статич.
W208	PPB8	29,972	28,575	80,000	36,525	30,175	0,760	30000	15000
W210	PPB6	29,972	28,575	90,000	36,525	30,175	0,960	32200	19000
W209	PPB5	32,776	31,750	85,000	36,525	30,175	0,800	30100	17000

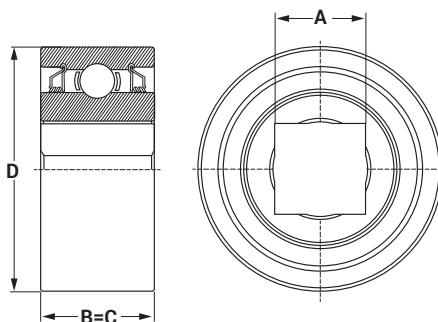
ŁOŻYSKA SWOBODNE, KULISTA BIEŻNIA ZEWNĘTRZNA, OTWÓR OKRĄGLY  
 UNFIXED BEARINGS, SPHERICAL OUTSIDE DIAMETER, ROUND BORE  
 ПЛАВАЮЩИЕ ПОДШИПНИКИ, СФЕРИЧЕСКОЕ НАРУЖНОЕ КОЛЬЦО,  
 КРУГЛОЕ ОТВЕРСТИЕ



typ type тип		wymiar dimensions размеры [mm]				waga weight вес [kg]	pośność load rating грузоподъемность [N]	
		d	D	B	C		dyn. динамич.	stat. статич.
W209	PPB2	45,000	85,000	30,175	30,175	0,660	30100	17000
W209	PPB4	39,000	85,000	30,175	30,175	0,750	30100	17000
W210	PPB2	49,225	90,000	30,175	30,175	0,710	32200	19000

ŁOŻYSKA SWOBODNE, WALCOWA BIEŻNIA ZEWNĘTRZNA, OTWÓR KWADRATOWY  
 UNFIXED BEARINGS, CYLINDRICAL OUTSIDE DIAMETER, SQUARE BORE

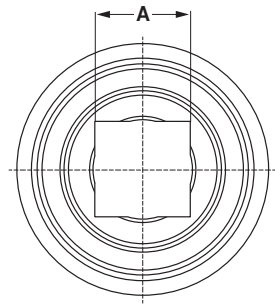
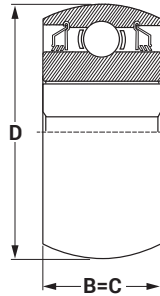
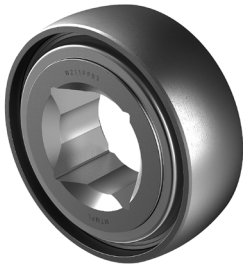
ПЛАВАЮЩИЕ ПОДШИПНИКИ, ЦИЛИНДРИЧЕСКОЕ НАРУЖНОЕ КОЛЬЦО, КВАДРАТНОЕ ОТВЕРСТИЕ



typ type тип		wymiar dimensions размеры [mm]					waga weight вес [kg]	pośność load rating грузоподъемность [N]	
		d	A	D	B	C		dyn. динамич.	stat. статич.
W210	PP4	29,972	28,575	90,000	30,175	30,175	0,870	32200	19000
W211	PP3	38,890	38,100	100,000	33,325	33,325	1,270	39800	23900

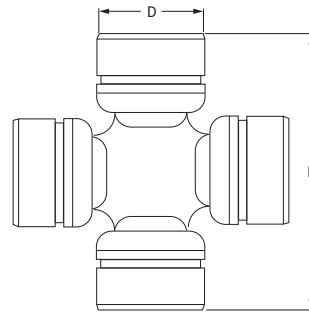


ŁOŻYSKA SWOBODNE, KULISTA BIEŻNIA ZEWNĘTRZNA, OTWÓR KWADRATOWY  
UNFIXED BEARINGS, SPHERICAL OUTSIDE DIAMETER, SQUARE BORE  
ПЛАВАЮЩИЕ ПОДШИПНИКИ, СФЕРИЧЕСКОЕ НАРУЖНОЕ КОЛЬЦО, КВАДРАТНОЕ ОТВЕРСТИЕ



typ type тип		wymiar dimensions размеры [mm]					waga weight вес [kg]	nośność load rating грузоподъемность [N]	
		d	A	D	B	C		dyn. динамич.	stat. статич.
W211	PPB3	38,890	38,100	100,000	33,325	33,325	1,210	39800	23900

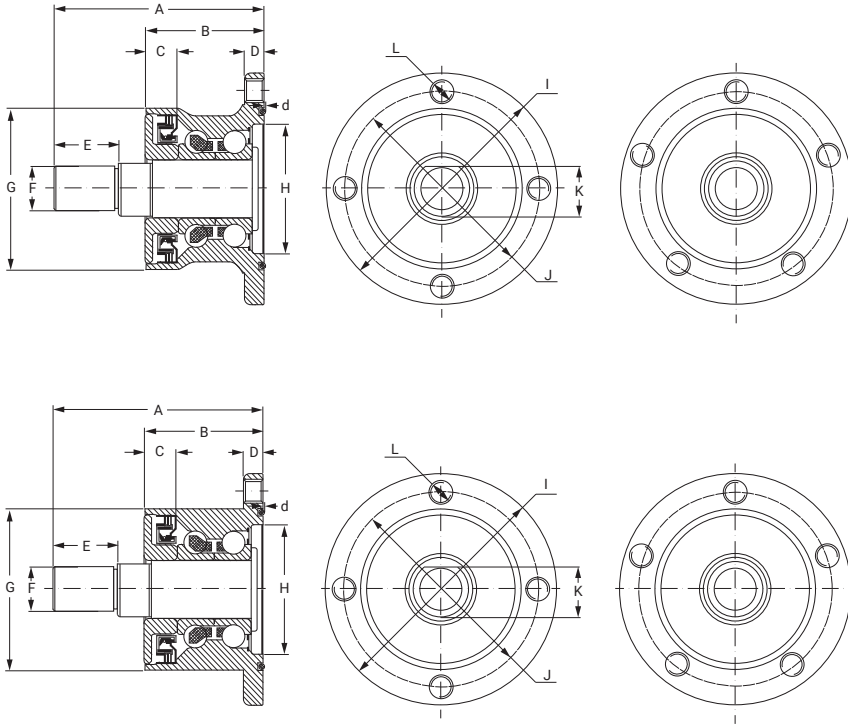




typ type тип	wymiar dimensions размеры [mm]		waga weight вес [kg]
	D	F	
SB.CA 2254	22	54	0,195
SB.CA 2255	22	55	0,200
SB.CA 2462	24	62	0,255
SB.CA 2475	24	75	0,265
SB.CA 2770	27	70	0,400
SB.CA 2775	27	75	0,410
SB.CA 3075	30	75	0,505
SB.CA 3088	30	88	0,590
SB.CA 3276	32	76	0,595
SB.CA 3598	35	98	0,965
SB.CA 35106,5	35	106,5	1,070
SB.CA 38105,6	38	105,6	1,230



**PIASTY BEZOBSŁUGOWE  
MAINTENANCE-FREE HUB  
НЕОБСЛУЖИВАЕМАЯ СТУПИЦА**



**AGRI-0004**

**AGRI-00012**

typ type тип	odpowiednik equivalents аналоги	wymiar dimensions размеры [mm]												
		A	B	C	D	d	E	F	G	H	I	J	K	L
AGRI-0004	BAA-0004	102	60	15	10	0,6	28,5	M22x1,5	81	66	117	98	25,5	4-M12x1,25
AGRI-0012	BAA-0012	102	60	15	10	0,6	28,5	M22x1,5	81	66	117	98	25,5	5-M12x1,25





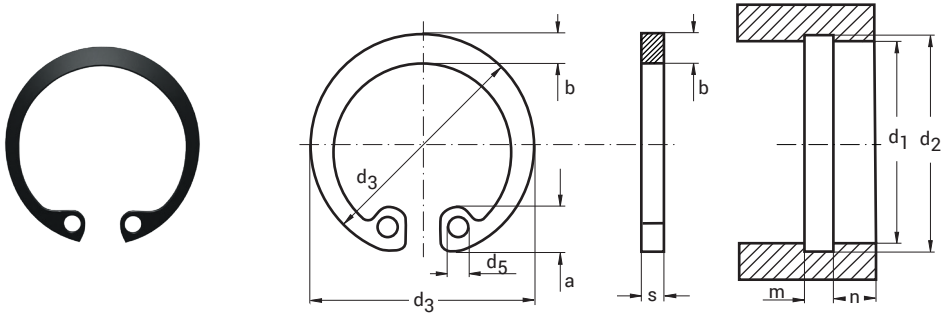


**SEGERY  
SNAP RINGS  
СТОПОРНЫЕ КОЛЬЦА**

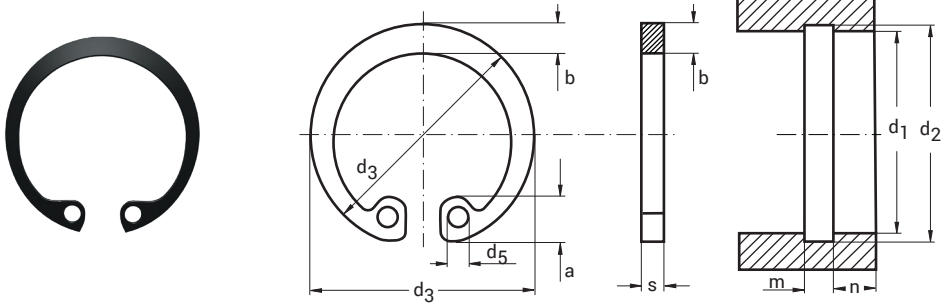




**SEGERY typ W (DIN472)**  
**SNAP RINGS type W (DIN472)**  
**СТОПОРНЫЕ КОЛЬЦА типа W (DIN472)**



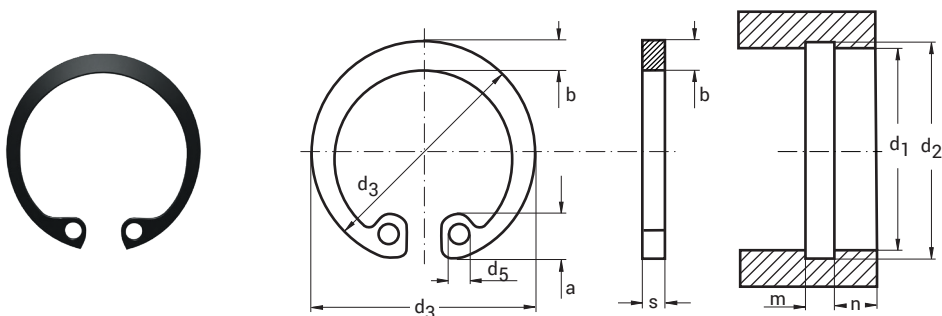
typ type тип DIN472	wymiar dimensions размеры [mm]								
	d1	d2	d3	d5 (min)	amax	≈b	s +/- 4%	m H13	n (min)
SEGW8	8	8,4	8,7	1	2,4	1,1	0,8	0,9	0,6
SEGW9	9	9,4	9,8	1	2,5	1,3	0,8	0,9	0,6
SEGW10	10	10,4	10,8	1,2	3,2	1,4	1	1,1	0,6
SEGW11	11	11,4	11,8	1,2	3,3	1,5	1	1,1	0,6
SEGW12	12	12,5	13	1,5	3,4	1,7	1	1,1	0,8
SEGW13	13	13,6	14,1	1,5	3,6	1,8	1	1,1	0,9
SEGW14	14	14,6	15,1	1,7	3,7	1,9	1	1,1	0,9
SEGW15	15	15,7	16,2	1,7	3,7	2	1	1,1	1,1
SEGW16	16	16,8	17,3	1,7	3,8	2	1	1,1	1,2
SEGW17	17	17,8	18,3	1,7	3,9	2,1	1	1,1	1,2
SEGW18	18	19	19,5	2	4,1	2,2	1	1,1	1,5
SEGW19	19	20	20,5	2	4,1	2,2	1	1,1	1,5
SEGW20	20	21	21,5	2	4,2	2,3	1	1,1	1,5
SEGW21	21	22	22,5	2	4,2	2,4	1	1,1	1,5
SEGW22	22	23	23,5	2	4,2	2,4	1	1,1	1,5
SEGW23	23	24,1	24,6	2	4,2	2,5	1,2	1,3	1,8
SEGW24	24	25,2	25,9	2	4,4	2,6	1,2	1,3	1,8
SEGW25	25	26,2	26,9	2	4,5	2,7	1,2	1,3	1,8
SEGW26	26	27,2	27,9	2	4,7	2,8	1,2	1,3	1,8
SEGW27	27	28,4	29,1	2	4,7	2,9	1,2	1,3	2,1
SEGW28	28	29,4	30,1	2	4,8	2,9	1,2	1,3	2,1
SEGW29	29	30,4	31,1	2	4,8	3	1,2	1,3	2,1
SEGW30	30	31,4	32,1	2	4,8	3	1,2	1,3	2,1
SEGW31	31	32,7	33,4	2,5	5,2	3,2	1,2	1,3	2,6
SEGW32	32	33,7	34,4	2,5	5,4	3,2	1,2	1,3	2,6



typ type тип DIN472	wymiar dimensions размеры [mm]								
	d1	d2	d3	d5 (min)	amax	≈b	s +/- 4%	m H13	n (min)
SEGW33	33	34,7	35,5	2,5	5,4	3,3	1,2	1,3	2,6
SEGW34	34	35,7	36,5	2,5	5,4	3,3	1,5	1,6	2,6
SEGW35	35	37	37,8	2,5	5,4	3,4	1,5	1,6	3
SEGW36	36	38	38,8	2,5	5,4	3,5	1,5	1,6	3
SEGW37	37	39	39,8	2,5	5,5	3,6	1,5	1,6	3
SEGW38	38	40	40,8	2,5	5,5	3,7	1,5	1,6	3
SEGW39	39	41	42	2,5	5,6	3,8	1,5	1,6	3,5
SEGW40	40	42,5	43,5	2,5	5,8	3,9	1,7	1,85	3,8
SEGW41	41	43,5	44,5	2,5	5,9	4	1,7	1,85	3,8
SEGW42	42	44,5	45,5	2,5	5,9	4,1	1,7	1,85	3,8
SEGW43	43	45,5	46,5	2,5	5,9	4,2	1,7	1,85	3,8
SEGW44	44	46,5	47,5	2,5	6	4,2	1,7	1,85	3,8
SEGW45	45	47,5	48,5	2,5	6,2	4,3	1,7	1,85	3,8
SEGW46	46	48,5	49,5	2,5	6,3	4,4	1,7	1,85	3,8
SEGW47	47	49,5	50,5	2,5	6,4	4,4	1,7	1,85	3,8
SEGW48	48	50,5	51,5	2,5	6,4	4,5	1,7	1,85	3,8
SEGW49	49	51,5	52,5	2,5	6,5	4,5	1,7	1,85	3,8
SEGW50	50	53	54,2	2,5	6,5	4,6	2	2,15	4,5
SEGW51	51	54	55,2	2,5	6,5	4,7	2	2,15	4,5
SEGW52	52	55	56,2	2,5	6,7	4,7	2	2,15	4,5
SEGW53	53	56	57,2	2,5	6,7	4,9	2	2,15	4,5
SEGW54	54	57	58,2	2,5	6,7	5	2	2,15	4,5
SEGW55	55	58	59,2	2,5	6,8	5	2	2,15	4,5
SEGW56	56	59	60,2	2,5	6,8	5,1	2	2,15	4,5
SEGW57	57	60	61,2	2,5	6,8	5,1	2	2,15	4,5

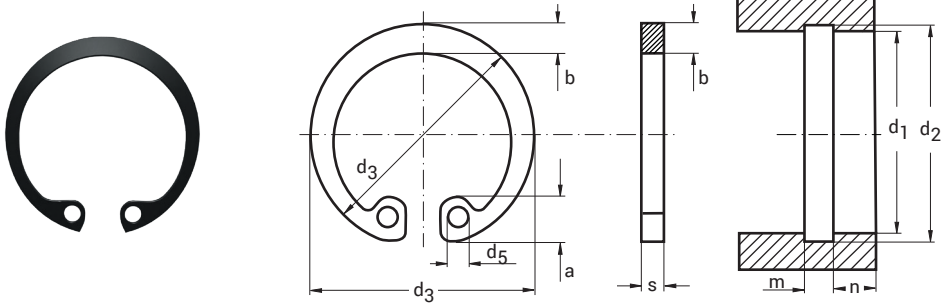


**SEGERY** typ W (DIN472)  
**SNAP RINGS** type W (DIN472)  
**СТОПОРНЫЕ КОЛЬЦА** типа W (DIN472)



typ type тип DIN472	wymiar dimensions размеры [mm]								
	d1	d2	d3	d5 (min)	amax	≈b	s +/- 4%	m H13	n (min)
SEGW58	58	61	62,2	2,5	6,9	5,2	2	2,15	4,5
SEGW60	60	63	64,2	2,5	7,3	5,4	2	2,15	4,5
SEGW62	62	65	66,2	2,5	7,3	5,5	2	2,15	4,5
SEGW63	63	66	67,2	2,5	7,3	5,6	2	2,15	4,5
SEGW64	64	67	68,2	2,5	7,4	5,7	2	2,15	4,5
SEGW65	65	68	69,2	3	7,6	5,8	2,5	2,65	4,5
SEGW67	67	70	71,5	3	7,7	6	2,5	2,65	4,5
SEGW68	68	71	72,5	3	7,8	6,1	2,5	2,65	4,5
SEGW70	70	73	74,5	3	7,8	6,2	2,5	2,65	4,5
SEGW72	72	75	76,5	3	7,8	6,4	2,5	2,65	4,5
SEGW75	75	78	79,5	3	7,8	6,6	2,5	2,65	4,5
SEGW76	76	79	80,5	3	7,8	6,6	2,5	2,65	4,5
SEGW77	77	80	81,5	3	7,9	6,7	2,5	2,65	4,5
SEGW78	78	81	82,5	3	8,5	6,8	2,5	2,65	4,5
SEGW80	80	83,5	85,5	3	8,5	7	2,5	2,65	5,3
SEGW82	82	85,5	87,5	3	8,5	7	2,5	2,65	5,3
SEGW85	85	88,5	90,5	3,5	8,6	7,2	3	3,15	5,3
SEGW87	87	90,5	92,5	3,5	8,6	7,3	3	3,15	5,3
SEGW88	88	91,5	93,5	3,5	8,6	7,4	3	3,15	5,3
SEGW90	90	93,5	95,5	3,5	8,6	7,6	3	3,15	5,3
SEGW92	92	95,5	97,5	3,5	8,7	7,8	3	3,15	5,3
SEGW95	95	98,5	100,5	3,5	8,8	8,1	3	3,15	5,3
SEGW97	97	100,5	102,5	3,5	8,8	8,2	3	3,15	5,3
SEGW98	98	101,5	103,5	3,5	9	8,3	3	3,15	5,3
SEGW100	100	103,5	105,5	3,5	9,2	8,4	3	3,15	5,3

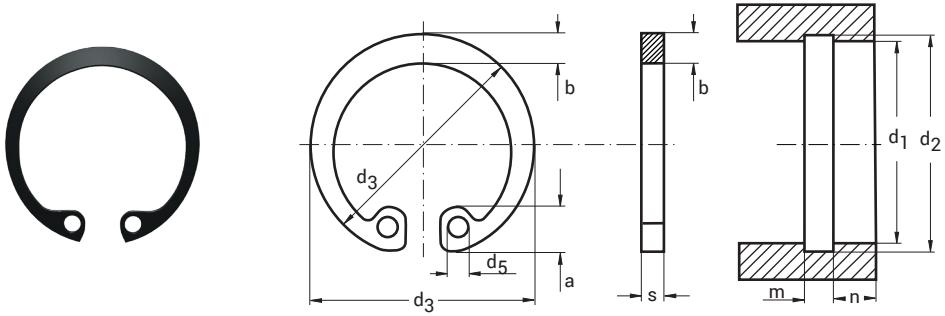




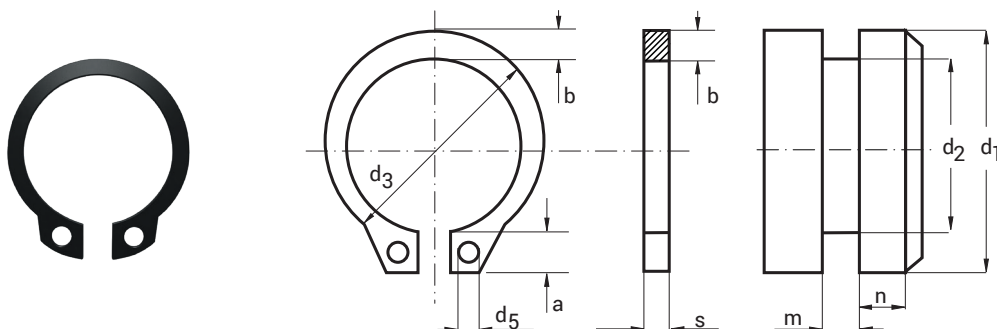
typ type тип DIN472	wymiar dimensions размеры [mm]								
	d1	d2	d3	d5 (min)	amax	≈b	s +/- 4%	m H13	n (min)
SEGW102	102	106	108	3,5	9,5	8,5	4	4,15	6
SEGW105	105	109	112	3,5	9,5	8,7	4	4,15	6
SEGW107	107	111	114	3,5	9,5	8,8	4	4,15	6
SEGW108	108	112	115	3,5	9,5	8,9	4	4,15	6
SEGW110	110	114	117	3,5	10,4	9	4	4,15	6
SEGW112	112	116	119	3,5	10,5	9,1	4	4,15	6
SEGW115	115	119	122	3,5	10,5	9,3	4	4,15	6
SEGW117	117	121	124	3,5	10,6	9,5	4	4,15	6
SEGW118	118	122	125	3,5	10,7	9,6	4	4,15	6
SEGW120	120	124	127	3,5	11	9,7	4	4,15	6
SEGW122	122	126	129	4	11	9,8	4	4,15	6
SEGW125	125	129	132	4	11	10	4	4,15	6
SEGW127	127	131	134	4	11	10,1	4	4,15	6
SEGW128	128	132	135	4	11	10,2	4	4,15	6
SEGW130	130	134	137	4	11	10,2	4	4,15	6
SEGW132	132	136	139	4	11	10,3	4	4,15	6
SEGW135	135	139	142	4	11,2	10,5	4	4,15	6
SEGW137	137	141	144	4	11,2	10,5	4	4,15	6
SEGW138	138	142	145	4	11,2	10,6	4	4,15	6
SEGW140	140	144	147	4	11,2	10,7	4	4,15	6
SEGW142	142	146	149	4	11,3	10,8	4	4,15	6
SEGW145	145	149	152	4	11,4	10,9	4	4,15	6
SEGW147	147	151	154	4	11,6	11	4	4,15	7
SEGW148	148	152	155	4	11,8	11,1	4	4,15	7
SEGW150	150	155	158	4	12	11,2	4	4,15	7,5



**SEGERY typ W (DIN472)**  
**SNAP RINGS type W (DIN472)**  
**СТОПОРНЫЕ КОЛЬЦА типа W (DIN472)**



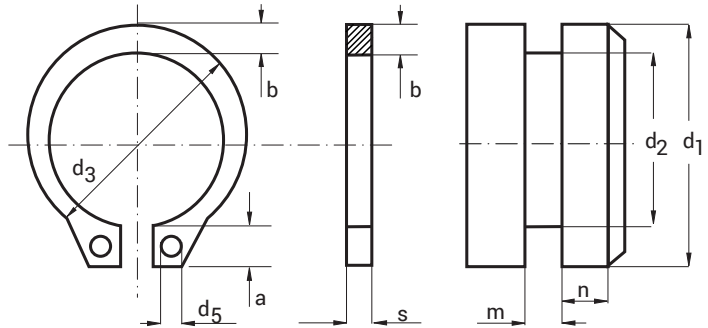
typ type тип DIN472	wymary dimensions размеры [mm]								
	d1	d2	d3	d5 (min)	amax	≈b	s +/- 4%	m H13	n (min)
SEGW152	152	157	161	4	12	11,3	4	4,15	7,5
SEGW155	155	160	164	4	12	11,4	4	4,15	7,5
SEGW157	157	162	167	4	12,3	11,5	4	4,15	7,5
SEGW158	158	163	167	4	12,3	11,5	4	4,15	7,5
SEGW160	160	165	169	4	13	11,6	4	4,15	7,5
SEGW162	162	167	171,5	4	13	11,7	4	4,15	7,5
SEGW165	165	170	174,5	4	13	11,8	4	4,15	7,5
SEGW167	167	172	177,5	4	13,5	12,1	4	4,15	7,5
SEGW168	168	173	177,5	4	13,5	12,1	4	4,15	7,5
SEGW170	170	175	179,5	4	13,5	12,2	4	4,15	7,5
SEGW172	172	177	181,5	4	13,5	12,5	4	4,15	7,5
SEGW175	175	180	184,5	4	13,5	12,7	4	4,15	7,5
SEGW177	177	182	187,5	4	14,2	12,9	4	4,15	7,5
SEGW178	178	183	187,5	4	14,2	12,9	4	4,15	7,5
SEGW180	180	185	189,5	4	14,2	13,2	4	4,15	7,5
SEGW182	182	187	191,5	4	14,2	13,5	4	4,15	7,5
SEGW185	185	190	194,5	4	14,2	13,7	4	4,15	7,5
SEGW187	187	192	197,5	4	14,2	13,8	4	4,15	7,5
SEGW188	188	193	194,5	4	14,2	13,8	4	4,15	7,5
SEGW190	190	195	199,5	4	14,2	13,8	4	4,15	7,5
SEGW192	192	197	201,5	4	14,2	13,8	4	4,15	7,5
SEGW195	195	200	204,5	4	14,2	13,8	4	4,15	7,5
SEGW197	197	202	207,5	4	14,2	14	4	4,15	7,5
SEGW198	198	203	207,5	4	14,2	14	4	4,15	7,5
SEGW200	200	205	209,5	4	14,2	14	4	4,15	7,5



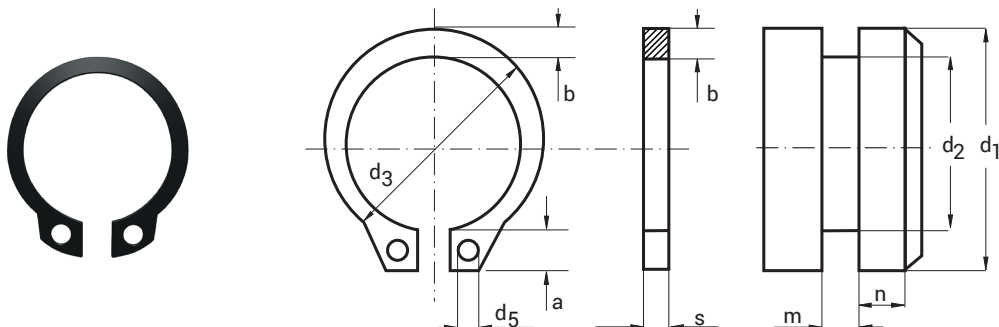
typ type тип DIN471	wymiar dimensions размеры [mm]								
	d1	d2	d3	d5 (min)	amax	≈b	s +/- 4%	m H13	n (min)
SEGZ4	4	3,8	3,7	1	2,2	0,9	0,4	0,5	0,3
SEGZ5	5	4,8	4,7	1	2,5	1,1	0,6	0,7	0,3
SEGZ6	6	5,7	5,6	1,2	2,7	1,3	0,7	0,8	0,5
SEGZ7	7	6,7	6,5	1,2	3,1	1,4	0,8	0,9	0,5
SEGZ8	8	7,6	7,4	1,2	3,2	1,5	0,8	0,9	0,6
SEGZ9	9	8,6	8,4	1,2	3,3	1,7	1	1,1	0,6
SEGZ10	10	9,6	9,3	1,5	3,3	1,8	1	1,1	0,6
SEGZ11	11	10,5	10,2	1,5	3,3	1,8	1	1,1	0,8
SEGZ12	12	11,5	11	1,7	3,3	1,8	1	1,1	0,8
SEGZ13	13	12,4	11,9	1,7	3,4	2	1	1,1	0,9
SEGZ14	14	13,4	12,9	1,7	3,5	2,1	1	1,1	0,9
SEGZ15	15	14,3	13,8	1,7	3,6	2,2	1	1,1	1,1
SEGZ16	16	15,2	14,7	1,7	3,7	2,2	1	1,1	1,2
SEGZ17	17	16,2	15,7	1,7	3,8	2,3	1	1,1	1,2
SEGZ18	18	17	16,5	2	3,9	2,4	1,2	1,3	1,5
SEGZ19	19	18	17,5	2	3,9	2,5	1,2	1,3	1,5
SEGZ20	20	19	18,5	2	4	2,6	1,2	1,3	1,5
SEGZ21	21	20	19,5	2	4,1	2,7	1,2	1,3	1,5
SEGZ22	22	21	20,5	2	4,2	2,8	1,2	1,3	1,5
SEGZ23	23	22	21,5	2	4,3	2,9	1,2	1,3	1,7
SEGZ24	24	22,9	22,2	2	4,4	3	1,2	1,3	1,7
SEGZ25	25	23,9	23,2	2	4,4	3	1,2	1,3	1,7
SEGZ26	26	24,9	24,2	2	4,5	3,1	1,2	1,3	1,7
SEGZ27	27	25,6	24,9	2	4,6	3,1	1,2	1,3	1,7
SEGZ28	28	26,6	25,9	2	4,7	3,2	1,5	1,6	2,1



**SEGERY typ Z (DIN471)**  
**SNAP RINGS type Z (DIN471)**  
**СТОПОРНЫЕ КОЛЬЦА типа Z (DIN471)**



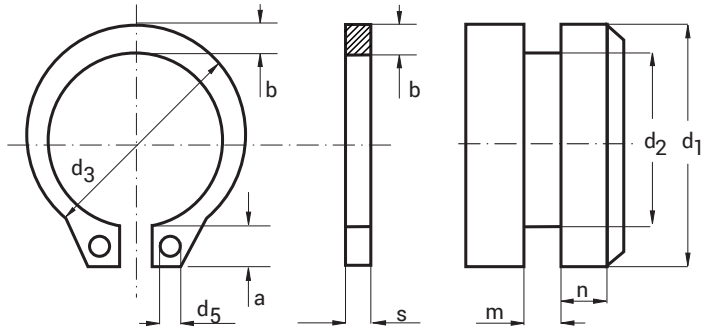
typ type тип DIN471	wymiar dimensions размеры [mm]								
	d1	d2	d3	d5 (min)	amax	≈b	s +/- 4%	m H13	n (min)
SEGZ29	29	27,6	26,9	2	4,8	3,4	1,5	1,6	2,1
SEGZ30	30	28,6	27,9	2	5	3,5	1,5	1,6	2,1
SEGZ31	31	29,3	28,6	2,5	5	3,5	1,5	1,6	2,6
SEGZ32	32	30,3	29,6	2,5	5,2	3,6	1,5	1,6	2,6
SEGZ33	33	31,3	30,5	2,5	5,2	3,7	1,5	1,6	2,6
SEGZ34	34	32,3	31,5	2,5	5,4	3,8	1,5	1,6	2,6
SEGZ35	35	33	32,2	2,5	5,6	3,9	1,5	1,6	3
SEGZ36	36	34	33,2	2,5	5,6	4	1,75	1,85	3
SEGZ37	37	35	34,2	2,5	5,7	4,1	1,75	1,85	3
SEGZ38	38	36	35,2	2,5	5,8	4,2	1,75	1,85	3
SEGZ39	39	37	36	2,5	5,9	4,3	1,75	1,85	3,8
SEGZ40	40	37,5	36,5	2,5	6	4,4	1,75	1,85	3,8
SEGZ41	41	38,5	37,5	2,5	6,2	4,5	1,75	1,85	3,8
SEGZ42	42	39,5	38,5	2,5	6,5	4,5	1,75	1,85	3,8
SEGZ43	43	40,5	39,5	2,5	6,5	4,5	1,75	1,85	3,8
SEGZ44	44	41,5	40,5	2,5	6,6	4,6	1,75	1,85	3,8
SEGZ45	45	42,5	41,5	2,5	6,7	4,7	1,75	1,85	3,8
SEGZ46	46	43,5	42,5	2,5	6,7	4,8	1,75	1,85	3,8
SEGZ47	47	44,5	43,5	2,5	6,8	4,9	1,75	1,85	3,8
SEGZ48	48	45,5	44,5	2,5	6,9	5	1,75	1,85	3,8
SEGZ50	50	47	45,8	2,5	6,9	5,1	2	2,15	4,5
SEGZ51	51	48	46,8	2,5	6,9	5,1	2	2,15	4,5
SEGZ52	52	49	47,8	2,5	7	5,2	2	2,15	4,5
SEGZ54	54	51	49,8	2,5	7,1	5,3	2	2,15	4,5
SEGZ55	55	52	50,8	2,5	7,2	5,4	2	2,15	4,5



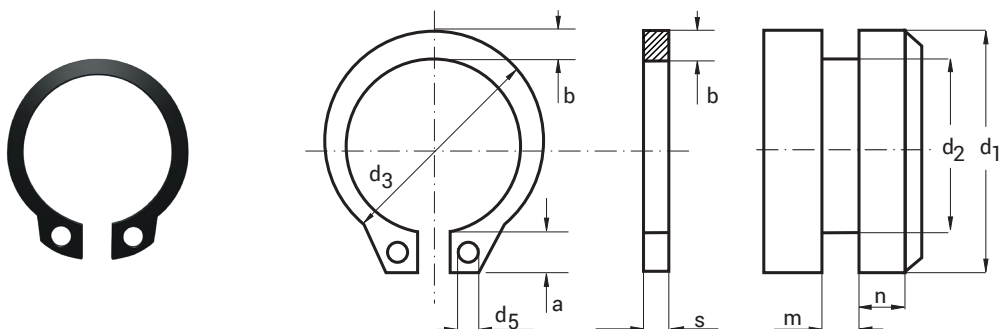
typ type тип DIN471	wymiar dimensions размеры [mm]								
	d1	d2	d3	d5 (min)	amax	≈b	s +/- 4%	m H13	n (min)
SEGZ56	56	53	51,8	2,5	7,3	5,5	2	2,15	4,5
SEGZ57	57	54	52,8	2,5	7,3	5,5	2	2,15	4,5
SEGZ58	58	55	53,8	2,5	7,3	5,6	2	2,15	4,5
SEGZ60	60	57	55,8	2,5	7,4	5,8	2	2,15	4,5
SEGZ62	62	59	57,8	2,5	7,5	6	2	2,15	4,5
SEGZ63	63	60	58,8	2,5	7,6	6,2	2	2,15	4,5
SEGZ65	65	62	60,8	3	7,8	6,3	2,5	2,65	4,5
SEGZ67	67	64	62,5	3	7,9	6,4	2,5	2,65	4,5
SEGZ68	68	65	63,5	3	8	6,5	2,5	2,65	4,5
SEGZ70	70	67	65,5	3	8,1	6,6	2,5	2,65	4,5
SEGZ72	72	69	67,5	3	8,2	6,8	2,5	2,65	4,5
SEGZ75	75	72	70,5	3	8,4	7	2,5	2,65	4,5
SEGZ77	77	74	72,5	3	8,5	7,2	2,5	2,65	4,5
SEGZ78	78	75	73,5	3	8,6	7,3	2,5	2,65	4,5
SEGZ80	80	76,5	74,5	3	8,6	7,4	2,5	2,65	5,3
SEGZ82	82	78,5	76,5	3	8,7	7,6	2,5	2,65	5,3
SEGZ85	85	81,5	79,5	3,5	8,7	7,8	3	3,15	5,3
SEGZ87	87	83,5	81,5	3,5	8,8	7,9	3	3,15	5,3
SEGZ88	88	84,5	82,5	3,5	8,8	8	3	3,15	5,3
SEGZ90	90	86,5	84,5	3,5	8,8	8,2	3	3,15	5,3
SEGZ92	92	88,5	86,5	3,5	9	8,4	3	3,15	5,3
SEGZ95	95	91,5	89,5	3,5	9,4	8,6	3	3,15	5,3
SEGZ97	97	93,5	91,5	3,5	9,4	8,8	3	3,15	5,3
SEGZ98	98	94,5	92,5	3,5	9,5	9	3	3,15	5,3
SEGZ100	100	96,5	94,5	3,5	9,6	9	3	3,15	5,3



**SEGERY typ Z (DIN471)**  
**SNAP RINGS type Z (DIN471)**  
**СТОПОРНЫЕ КОЛЬЦА типа Z (DIN471)**



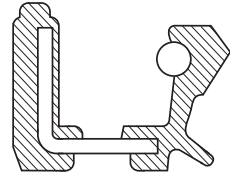
typ type тип DIN471	wymiar dimensions размеры [mm]								
	d1	d2	d3	d5 (min)	amax	≈b	s +/- 4%	m H13	n (min)
SEGZ102	102	98	95	3,5	9,7	9,2	4	4,15	6
SEGZ105	105	101	98	3,5	9,9	9,3	4	4,15	6
SEGZ107	107	103	100	3,5	10	9,5	4	4,15	6
SEGZ108	108	104	101	3,5	10	9,5	4	4,15	6
SEGZ110	110	106	103	3,5	10,1	9,6	4	4,15	6
SEGZ112	112	108	105	3,5	10,3	9,7	4	4,15	6
SEGZ115	115	111	108	3,5	10,6	9,8	4	4,15	6
SEGZ117	117	113	110	3,5	10,8	10	4	4,15	6
SEGZ118	118	114	111	3,5	10,9	10,1	4	4,15	6
SEGZ120	120	116	113	3,5	11	10,2	4	4,15	6
SEGZ122	122	118	115	4	11,2	10,3	4	4,15	6
SEGZ125	125	121	118	4	11,4	10,4	4	4,15	6
SEGZ127	127	123	120	4	11,4	10,5	4	4,15	6
SEGZ128	128	124	121	4	11,5	10,6	4	4,15	6
SEGZ130	130	126	123	4	11,6	10,7	4	4,15	6
SEGZ132	132	128	125	4	11,7	10,8	4	4,15	6
SEGZ135	135	131	128	4	11,8	11	4	4,15	6
SEGZ137	137	133	130	4	11,9	11	4	4,15	6
SEGZ138	138	134	131	4	11,9	11,1	4	4,15	6
SEGZ140	140	136	133	4	12	11,2	4	4,15	6
SEGZ142	142	138	135	4	12,1	11,3	4	4,15	6
SEGZ145	145	141	138	4	12,2	11,5	4	4,15	6
SEGZ147	147	143	140	4	12,3	11,6	4	4,15	7
SEGZ148	148	144	141	4	12,4	11,7	4	4,15	7
SEGZ150	150	145	142	4	13	11,8	4	4,15	7,5



typ type тип DIN471	wymiar dimensions размеры [mm]								
	d1	d2	d3	d5 (min)	amax	≈b	s +/- 4%	m H13	n (min)
SEGZ152	152	147	143	4	13	11,9	4	4,15	7,5
SEGZ155	155	150	146	4	13	12	4	4,15	7,5
SEGZ157	157	152	148	4	13,1	12	4	4,15	7,5
SEGZ158	158	153	148	4	13,1	12	4	4,15	7,5
SEGZ160	160	155	151	4	13,3	12,2	4	4,15	7,5
SEGZ162	162	157	152,5	4	13,3	12,3	4	4,15	7,5
SEGZ165	165	160	155,5	4	13,5	12,5	4	4,15	7,5
SEGZ167	167	162	157,5	4	13,5	12,9	4	4,15	7,5
SEGZ168	168	163	157,5	4	13,5	12,9	4	4,15	7,5
SEGZ170	170	165	160,5	4	13,5	12,9	4	4,15	7,5
SEGZ172	172	167	160,5	4	13,5	12,9	4	4,15	7,5
SEGZ175	175	170	165,5	4	13,5	12,9	4	4,15	7,5
SEGZ177	177	172	167,5	4	14,2	13,5	4	4,15	7,5
SEGZ178	178	173	167,5	4	14,2	13,5	4	4,15	7,5
SEGZ180	180	175	170,5	4	14,2	13,5	4	4,15	7,5
SEGZ182	182	177	170,5	4	14,2	13,5	4	4,15	7,5
SEGZ185	185	180	175,5	4	14,2	13,5	4	4,15	7,5
SEGZ187	187	182	177,5	4	14,2	14	4	4,15	7,5
SEGZ188	188	183	177,5	4	14,2	14	4	4,15	7,5
SEGZ190	190	185	180,5	4	14,2	14	4	4,15	7,5
SEGZ192	192	187	180,5	4	14,2	14	4	4,15	7,5
SEGZ195	195	190	185,5	4	14,2	14	4	4,15	7,5
SEGZ197	197	192	187,5	4	14,2	14	4	4,15	7,5
SEGZ198	198	193	187,5	4	14,2	14	4	4,15	7,5
SEGZ200	200	195	190,5	4	14,2	14	4	4,15	7,5



w ofercie MTM również szeroka oferta simmeringów  
MTM also offers wide range of simmerings  
в предложении MTM находятся также сальники



material material материал	zakres temperatur temperature range диапазон температур	właściwości fizyczne physical properties физические свойства	zastosowania common applications общие приложения
NBR	-30°C ~ +120°C	<p>olejoodporne, wodoodporne, przeciw rozpuszczalnikowe i olejoodporne pod wysokim ciśnieniem, dobra ściśliwość, odporność na zużycie i dobra rozciągliwość</p> <p>oil proof, water-proof, antisolvent and high pressure oil resistant, with good compressibility, wear-resisting and good stretching</p> <p>маслостойкий, водостойкий, антирастворитель и маслостойкий под высоким давлением, с хорошей сжимаемостью, износостойкостью и хорошим растяжением</p>	<p>Stosowane do uszczelniania w układach roboczych i maszynach, np. w zbiornikach paliwa, skrzyniach smarowniczych, przy cieczach takich jak benzyna, olej hydrauliczny, woda, smar silikonowy, olej silikonowy, diestrowy olej smarowy i glikolowy olej hydrauliczny. Zapobiegają przedostawaniu się zanieczyszczeń z zewnątrz. Szerokie zastosowanie przy najniższych kosztach.</p> <p>Used for sealing in working systems and machines, for example in fuel tanks, lubrication boxes, with liquids such as gasoline, hydraulic oil, water, silicone grease, silicone oil, diester lubricating oil, and glycol-based hydraulic oil. They prevent the entry of contaminants from the outside. Wide application at the lowest costs.</p> <p>Используется для уплотнения в рабочих системах и машинах, например, в топливных баках, смазочных коробках, с такими жидкостями, как бензин, гидравлическое масло, вода, силиконовая смазка, силиконовое масло, дизфирное смазочное масло и гликолевое гидравлическое масло. Они предотвращают загрязнение извне. Широкое применение при минимальных затратах.</p>



MTM	SKF	INA/FAG	RHP	NTN	NSK	SNR	INNE OTHERS ДРУГИЕ
UCP2..	SY TF, SYJ TF	RASEY/SG562..	NP	UCP2..	UCP2..	UCP2..	-
UCF2..	FT TF, FYJ TF	RCJY/FG562..	SF	UCF2..	UCF2..	UCF2..	-
UCFL2..	FYTB TF, FYTJ TF	RCJTJ	SFT	UCFL2..	UCFL2..	UCFL2..	-
UCFC2..	FYC TF	RMEY	FC	UCFC2..	UCFC2..	UCFC2..	-
UCPA2..	SYF TF, SYFJ TF	RSHEY	SNP	UCUP2..	UCUP2..	UCPA2..	-
UCT2..	TU TF, TUJ TF	RTUEJ, RTUY	ST	UCT2..	UCT2..	UCT2..	UCST, LV
SN	SNL	SNV	SN	SN	SN	SNB, SNC	SNA, SNF
SNH	SNH	SNE	SNU	SD	SNN	SNU	SNG
UC2..	YAR 2F	GYE KRRB/562..	10.. G	UC2..	UC2..	UC2..	-
SA2	YET 2	GRAE NPPB	12..ECG	AEL2.., JEL2..	EN2.., EM2..	ES2..	-
SB2..FD2..	YAT 2	GAY NPPB/162..	12.. G	AS	UB	US2..	RRB
K62..	17262..	2..-NPPB/762..	17262..	CS2.. LLU	CS2.. DDU	62.. SEE	SC2.., CB2.., UD2..

MTM	INA	SKF
GE...E	GE...DO	
GE...ES	GE...DO	
GE...ES2RS	GE...DO-2RS	
GEG...E	GE...FO	GEH...E
GEG...ES	GE...FO	GEH...ES
GEG...ES2RS	GE...FO-2RS	GEH...ES-2RS
GEM...ES2RS	GE...HO-2RS	GEM...ES-2RS

TUP1	PAP...P10	KU...
TUP2	PAP...P20	KX...
TUF1	PAF...P10	PCMF...

SI	PGIKR	PHS	TSF	KI
SIL	PGIKL	PHS...L	TSFL	KIL
SA	PGAKR	POS	TSM	KA
SAL	PGAKL	POS...L	TSML	KAL

Zamienniki mogą posiadać smarowniczkę i mieć inny skok gwintu.  
Equivalents may have grease nipples and have a different thread pitch.  
Аналоги могут иметь пресс-масленки и другой шаг резьбы.

#### UWAGA!

Powyższą tabelę stworzyliśmy w dobrej wierze, jednak nie bierzemy odpowiedzialności za zawarte w niej błędy lub braki. Każdy użytkownik powinien sprawdzić we własnym zakresie wymiary i parametry.

#### NOTE!

While it is with best intentions that we have prepared the above table, we do not assume any responsibility for errors and inaccuracies it may contain. It is strongly recommended that every user should personally verify dimensions and technical specifications presented herein.

#### ЗАМЕЧАНИЕ!

Приведенная выше таблица создана в духе доброй воли, но мы не берем на себя ответственность за ошибки или упущения, которые могут в ней появляться. Каждый пользователь должен дополнительно сам проверить размеры и параметры



# INDEKS OZNACZEŃ SYMBOLS ОБОЗНАЧЕНИЯ

oznaczenie symbol обозначения	opis description описание
Z	jedna blaszka ochronna - kryte jednostronnie metal seal on one side закрытые с одной стороны металлом
ZZ (2Z)	dwie blaszki ochronne - kryte obustronnie metal seal on both sides закрытые с двух сторон металлом
RS	jedno uszczelnienie gumowe - kryte jednostronnie rubber seal on one side закрытые с одной стороны резиной
2RS	dwie uszczelki gumowe - kryte dwustronnie rubber seal on both sides закрытые с двух сторон резиной
ZRS	jedna blaszka i jedno uszczelnienie gumowe - kryte dwustronnie metal seal on one side and rubber seal on second side закрытые металлом с одной стороны и резиной с другой
C2	luz promieniowy mniejszy od normalnego radial clearance less than normal радиальный зазор меньше нормы
normalny normal нормальный	luz promieniowy normalny - nie oznacza się normal radial clearance - not marked нормальный радиальный зазор - не маркируется
C3	luz promieniowy większy od normalnego radial clearance larger than normal радиальный зазор больше нормы
C4	luz promieniowy większy od C3 radial clearance larger than C3 радиальный зазор больше чем C3
N	rowek osadczy na pierścieniu zewnętrznym retaining groove on the outer ring удерживающая канавка на наружном кольце
NR	rowek osadczy i pierścień segera na pierścieniu zewnętrznym retaining groove and circlip on the outer ring удерживающая канавка и стопорное кольцо на наружном кольце
S	oznaczenie z przodu - wersja termoplastyczna zespołu łożyskowego S mark in front of the index - thermoplastic version of the bearing unit знак S перед наименованием - исполнение подшипникового узла из термопласта
SS	oznaczenie z przodu - wersja nierdzewna zespołu łożyskowego SS mark in front of the index - stainless version of the bearing unit знак SS перед наименованием - нержавеющее исполнение подшипникового узла
SS	wersja nierdzewna stainless steel нержавеющая сталь
P0	normalna klasa dokładności - nie oznacza się normal accuracy class - not marked нормальный класс точности - не маркируется
P6	klasa dokładności wyższa od normalnej accuracy class higher than normal класс точности выше нормального
P5	klasa dokładności wyższa od P6 accuracy class higher than P6 класс точности выше P6
P4	klasa dokładności wyższa od P5 accuracy class higher than P5 класс точности выше P5
ABEC1	amerykańska skala dokładności - wyższa od normalnej American accuracy scale - higher than normal Американская шкала точности - выше нормального
ABEC3	amerykańska skala dokładności - wyższa od P6 American accuracy scale - higher than P6 Американская шкала точности - выше P6

ABEC5	amerykańska skala dokładności - wyższa od P5 American accuracy scale - higher than P5 Американская шкала точности - выше P5
ABEC7	amerykańska skala dokładności - wyższa od P4 American accuracy scale - higher than P4 Американская шкала точности - выше P4
C6	obniżony poziom drgań reduced level of vibration пониженный уровень вибрации
C66	bardzo niski poziom drgań very low vibration level очень низкий уровень вибрации
P66	Obniżony poziom drgań i klasa dokładności wyższa od normalnej - oznaczany czasami jako EMQ (electric motor quality) Reduced vibration level and accuracy class higher than normal - sometimes referred as EMQ (electric motor quality) Пониженный уровень вибрации и класс точности выше обычного - иногда упоминается как EMQ (качество для электродвигателей)
C (CC)	koszyk stalowy steel cage стальной сепаратор
M (CA)	koszyk mosiężny brass cage латунный сепаратор
T, TN, TVH, TVP	koszyk z tworzywa - wrażliwy na temperaturę powyżej 100°C plastic material basket - sensitive to temperature above 100°C Пластиковый сепаратор - чувствителен к температуре выше 100°C
K	wewnętrzny otwór stożkowy o zbieżności 1:12 tapered bore 1:12 внутреннее коническое отверстие 1:12
K30	wewnętrzny otwór stożkowy o zbieżności 1:30 tapered bore 1:30 внутреннее коническое отверстие 1:30
W20	otwory smarowe w pierścieniu zewnętrznym lubrication holes in the outer ring смазочные отверстия в наружном кольце
W26	otwory smarowe w pierścieniu wewnętrznym lubrication holes in the inner ring смазочные отверстия во внутреннем кольце
W33	rowek smarowy i 3 otwory w pierścieniu zewnętrznym lubrication groove and 3 holes in the outer ring канавка для смазки и 3 отверстия в наружном кольце
W513	W26 + W33
E	konstrukcja wzmocniona reinforced design усиленный сепаратор
AJ	regulowane adjustable регулируемые
OP	otwarte open открытые
UU (PP)	zamknięte closed закрытые
ZZC	dwie blaszki ochronne - kryte obustronnie, wykonane ze stali węglowej metal seal on both sides, carbon steel закрытые с двух сторон металлом, углеродистая сталь

# ISO → GOST

ISO	GOST	ISO	GOST	ISO	GOST	ISO	GOST
1200	1200	1221	1221	1315	1315	16032	7000132
1200 K	111200	1221 K	111221	1315 K	111315	2200	1500
1201	1201	1222	1222	1316	1316	2200 K	111500
1201 K	111201	1222 K	111222	1316 K	111316	2201	1501
1202	1202	1224	1224	1317	1317	2201 K	111501
1202 K	111202	1224 K	111224	1317 K	111317	2202	1502
1203	1203	1226	1226	1318	1318	2202 K	111502
1203 K	111203	1226 K	111226	1318 K	111318	2203	1503
1204	1204	1228	1228	1319	1319	2203 K	111503
1204 K	111204	1228 K	111228	1319 K	111319	2204	1504
1205	1205	1230	1230	1320	1320	2204 K	111504
1205 K	111205	1230 K	111230	1320 K	111320	2205	1505
1206	1206	1300	1300	1321	1321	2205 K	111505
1206 K	111206	1300 K	111300	1321 K	111321	2206	1506
1207	1207	1301	1301	1322	1322	2206 K	111506
1207 K	111207	1301 K	111301	1322 K	111322	2207	1507
1208	1208	1302	1302	16001	7000101	2207 K	111507
1208 K	111208	1302 K	111302	16002	7000102	2208	1508
1209	1209	1303	1303	16003	7000103	2208 K	111508
1209 K	111209	1303 K	111303	16004	7000104	2209	1509
1210	1210	1304	1304	16005	7000105	2209 K	111509
1210 K	111210	1304 K	111304	16006	7000106	2210	1510
1211	1211	1305	1305	16007	7000107	2210 K	111510
1211 K	111211	1305 K	111305	16008	7000108	2211	1511
1212	1212	1306	1306	16009	7000109	2211 K	111511
1212 K	111212	1306 K	111306	16010	7000110	2212	1512
1213	1213	1307	1307	16011	7000111	2212 K	111512
1213 K	111213	1307 K	111307	16012	7000112	2213	1513
1214	1214	1308	1308	16013	7000113	2213 K	111513
1214 K	111214	1308 K	111308	16014	7000114	2214	1514
1215	1215	1309	1309	16015	7000115	2214 K	111514
1215 K	111215	1309 K	111309	16016	7000116	2215	1515
1216	1216	1310	1310	16017	7000117	2215 K	111515
1216 K	111216	1310 K	111310	16018	7000118	2216	1516
1217	1217	1311	1311	16019	7000119	2216 K	111516
1217 K	111217	1311 K	111311	16020	7000120	2217	1517
1218	1218	1312	1312	16021	7000121	2217 K	111517
1218 K	111218	1312 K	111312	16022	7000122	2218	1518
1219	1219	1313	1313	16024	7000124	2218 K	111518
1219 K	111219	1313 K	111313	16026	7000126	2219	1519
1220	1220	1314	1314	16028	7000128	2219 K	111519
1220 K	111220	1314 K	111314	16030	7000130	2220	1520

ISO	GOST
2220 K	111520
22205 CW33	53505
22205 KCW33	1153505
22205 KMW33	113505
22205 MW33	3505
22206 CW33	53506
22206 KCW33	1153506
22206 KMW33	113506
22206 MW33	3506
22207 CW33	53507
22207 KCW33	1153507
22207 KMW33	113507
22207 MW33	3507
22208 CW33	53508
22208 KCW33	1153508
22208 KMW33	113508
22208 MW33	3508
22209 CW33	53509
22209 KCW33	1153509
22209 KMW33	113509
22209 MW33	3509
2221	1521
2221 K	111521
22210 CW33	53510
22210 KCW33	1153510
22210 KMW33	113510
22210 MW33	3510
22211 CW33	53511
22211 KCW33	1153511
22211 KMW33	113511
22211 MW33	3511
22212 CW33	53512
22212 KCW33	1153512
22212 KMW33	113512
22212 MW33	3512
22213 CW33	53513
22213 KCW33	1153513
22213 KMW33	113513
22213 MW33	3513
22214 CW33	53514
22214 KCW33	1153514
22214 KMW33	113514

ISO	GOST
22214 MW33	3514
22215 CW33	53515
22215 KCW33	1153515
22215 KMW33	113515
22215 MW33	3515
22216 CW33	53516
22216 KCW33	1153516
22216 KMW33	113516
22216 MW33	3516
22217 CW33	53517
22217 KCW33	1153517
22217 KMW33	113517
22217 MW33	3517
22218 CW33	53518
22218 KCW33	1153518
22218 KMW33	113518
22218 MW33	3518
22219 CW33	53519
22219 KCW33	1153519
22219 KMW33	113519
22219 MW33	3519
2222	1522
2222 K	111522
22220 CW33	53520
22220 KCW33	1153520
22220 KMW33	113520
22220 MW33	3520
22222 CW33	53522
22222 KCW33	1153522
22222 KMW33	113522
22222 MW33	3522
22224 CW33	53524
22224 KCW33	1153524
22224 KMW33	113524
22224 MW33	3524
22226 CW33	53526
22226 KCW33	1153526
22226 KMW33	113526
22226 MW33	3526
22228 CW33	53528
22228 KCW33	1153528
22228 KMW33	113528

ISO	GOST
22228 MW33	3528
22230 CW33	53530
22230 KCW33	1153530
22230 KMW33	113530
22230 MW33	3530
22232 CW33	53532
22232 KCW33	1153532
22232 KMW33	113532
22232 MW33	3532
22234 CW33	53534
22234 KCW33	1153534
22234 KMW33	113534
22234 MW33	3534
22236 CW33	53536
22236 KCW33	1153536
22236 KMW33	113536
22236 MW33	3536
22238 CW33	53538
22238 KCW33	1153538
22238 KMW33	113538
22238 MW33	3538
22240 CW33	53540
22240 KCW33	1153540
22240 KMW33	113540
22240 MW33	3540
22244 CW33	53544
22244 KCW33	1153544
22244 KMW33	113544
22244 MW33	3544
22252 CW33	53552
22252 KCW33	1153552
22252 KMW33	113552
22252 MW33	3552
22256 CW33	53556
22256 KCW33	1153556
22256 KMW33	113556
22256 MW33	3556
22308 CW33	53608
22308 KCW33	1153608
22308 KMW33	113608
22308 MW33	3608
22309 CW33	53609

ISO	GOST
22309 KCW33	1153609
22309 KMW33	113609
22309 MW33	3609
22310 CW33	53610
22310 KCW33	1153610
22310 KMW33	113610
22310 MW33	3610
22311 CW33	53611
22311 KCW33	1153611
22311 KMW33	113611
22311 MW33	3611
22312 CW33	53612
22312 KCW33	1153612
22312 KMW33	113612
22312 MW33	3612
22313 CW33	53613
22313 KCW33	1153613
22313 KMW33	113613
22313 MW33	3613
22314 CW33	53614
22314 KCW33	1153614
22314 KMW33	113614
22314 MW33	3614
22315 CW33	53615
22315 KCW33	1153615
22315 KMW33	113615
22315 MW33	3615
22316 CW33	53616
22316 KCW33	1153616
22316 KMW33	113616
22316 MW33	3616
22317 CW33	53617
22317 KCW33	1153617
22317 KMW33	113617
22317 MW33	3617
22318 CW33	53618
22318 KCW33	1153618
22318 KMW33	113618
22318 MW33	3618
22319 CW33	53619
22319 KCW33	1153619
22319 KMW33	113619

# ISO → GOST

ISO	GOST	ISO	GOST	ISO	GOST	ISO	GOST
22319 MW33	3619	22340 KCW33	1153640	2304 K	111604	23132 MW33	3003732
22320 CW33	53620	22340 KMW33	113640	23040 KMW33	3113140	23134 KMW33	3113734
22320 KCW33	1153620	22340 MW33	3640	23040 MW33	3003140	23134 MW33	3003734
22320 KMW33	113620	22344 CW33	53644	23044 KMW33	3113144	23136 KMW33	3113736
22320 MW33	3620	22344 KCW33	1153644	23044 MW33	3003144	23136 MW33	3003736
22322 CW33	53622	22344 KMW33	113644	23048 KMW33	3113148	23138 KMW33	3113738
22322 KCW33	1153622	22344 MW33	3644	23048 MW33	3003148	23138 MW33	3003738
22322 KMW33	113622	22352 CW33	53652	2305	1605	2314	1614
22322 MW33	3622	22352 KCW33	1153652	2305 K	111605	2314 K	111614
22324 CW33	53624	22352 KMW33	113652	23052 KMW33	3113152	23140 KMW33	3113740
22324 KCW33	1153624	22352 MW33	3652	23052 MW33	3003152	23140 MW33	3003740
22324 KMW33	113624	22356 CW33	53656	23056 KMW33	3113156	23144 KMW33	3113744
22324 MW33	3624	22356 KCW33	1153656	23056 MW33	3003156	23144 MW33	3003744
22326 CW33	53626	22356 KMW33	113656	2306	1606	23148 KMW33	3113748
22326 KCW33	1153626	22356 MW33	3656	2306 K	111606	23148 MW33	3003748
22326 KMW33	113626	2300	1600	2307	1607	2315	1615
22326 MW33	3626	2300 K	111600	2307 K	111607	2315 K	111615
22328 CW33	53628	2301	1601	2308	1608	23152 KMW33	3113752
22328 KCW33	1153628	2301 K	111601	2308 K	111608	23152 MW33	3003752
22328 KMW33	113628	2302	1602	2309	1609	23156 KMW33	3113756
22328 MW33	3628	2302 K	111602	2309 K	111609	23156 MW33	3003756
22330 CW33	53630	23022 KMW33	3113122	2310	1610	2316	1616
22330 KCW33	1153630	23022 MW33	3003122	2310 K	111610	2316 K	111616
22330 KMW33	113630	23024 KMW33	3113124	2311	1611	23160 KMW33	3113760
22330 MW33	3630	23024 MW33	3003124	2311 K	111611	23160 MW33	3003760
22332 CW33	53632	23026 KMW33	3113126	2312	1612	2317	1617
22332 KCW33	1153632	23026 MW33	3003126	2312 K	111612	2317 K	111617
22332 KMW33	113632	23028 KMW33	3113128	23120 KMW33	3113720	2318	1618
22332 MW33	3632	23028 MW33	3003128	23120 MW33	3003720	2318 K	111618
22334 CW33	53634	2303	1603	23122 KMW33	3113722	2319	1619
22334 KCW33	1153634	2303 K	111603	23122 MW33	3003722	2319 K	111619
22334 KMW33	113634	23030 KMW33	3113130	23124 KMW33	3113724	2320	1620
22334 MW33	3634	23030 MW33	3003130	23124 MW33	3003724	2320 K	111620
22336 CW33	53636	23032 KMW33	3113132	23126 KMW33	3113726	2321	1621
22336 KCW33	1153636	23032 MW33	3003132	23126 MW33	3003726	2321 K	111621
22336 KMW33	113636	23034 KMW33	3113134	23128 KMW33	3113728	23218 KMW33	3113218
22336 MW33	3636	23034 MW33	3003134	23128 MW33	3003728	23218 MW33	3003218
22338 CW33	53638	23036 KMW33	3113136	2313	1613	2322	1622
22338 KCW33	1153638	23036 MW33	3003136	2313 K	111613	2322 K	111622
22338 KMW33	113638	23038 KMW33	3113138	23130 KMW33	3113730	23220 KMW33	3113220
22338 MW33	3638	23038 MW33	3003138	23130 MW33	3003730	23220 MW33	3003220
22340 CW33	53640	2304	1604	23132 KMW33	3113732	23222 KMW33	3113222

ISO	GOST
23222 MW33	3003222
23224 KMW33	3113224
23224 MW33	3003224
23226 KMW33	3113226
23226 MW33	3003226
23228 KMW33	3113228
23228 MW33	3003228
23230 KMW33	3113230
23230 MW33	3003230
23232 KMW33	3113232
23232 MW33	3003232
23234 KMW33	3113234
23234 MW33	3003234
23236 KMW33	3113236
23236 MW33	3003236
23238 KMW33	3113238
23238 MW33	3003238
23240 KMW33	3113240
23240 MW33	3003240
23244 KMW33	3113244
23244 MW33	3003244
23248 KMW33	3113248
23248 MW33	3003248
23252 KMW33	3113252
23252 MW33	3003252
23256 KMW33	3113256
23256 MW33	3003256
23260 KMW33	3113260
23260 MW33	3003260
23264 KMW33	3113264
23264 MW33	3003264
29317	9039317
29318	9039318
29320	9039320
29322	9039322
29324	9039324
29326	9039326
29328	9039328
29330	9039330
29332	9039332
29334	9039334
29336	9039336

ISO	GOST
29338	9039338
29340	9039340
29412	9039412
29413	9039413
29414	9039414
29415	9039415
29416	9039416
29417	9039417
29418	9039418
29420	9039420
29422	9039422
29424	9039424
29426	9039426
29428	9039428
29430	9039430
29432	9039432
29434	9039434
29436	9039436
29438	9039438
29440	9039440
30202	7202
30203	7203
30204	7204
30205	7205
30206	7206
30207	7207
30208	7208
30209	7209
30210	7210
30211	7211
30212	7212
30213	7213
30214	7214
30215	7215
30216	7216
30217	7217
30218	7218
30219	7219
30220	7220
30221	7221
30222	7222
30224	7224

ISO	GOST
30226	7226
30228	7228
30230	7230
30302	7302
30303	7303
30304	7304
30305	7305
30306	7306
30307	7307
30308	7308
30309	7309
30310	7310
30311	7311
30312	7312
30313	7313
30314	7314
30315	7315
30316	7316
30317	7317
30318	7318
30319	7319
30320	7320
30321	7321
30322	7322
30324	7324
30326	7326
30328	7328
30330	7330
31305	27305
31306	27306
31307	27307
31308	27308
31309	27309
31310	27310
31311	27311
31312	27312
31313	27313
31314	27314
31315	27315
31316	27316
31317	27317
31318	27318

ISO	GOST
31319	27319
31320	27320
31321	27321
31322	27322
31324	27324
31326	27326
31328	27328
31330	27330
3200	3056200
32004	2007104
32005	2007105
32006	2007106
32007	2007107
32008	2007108
32009	2007109
3201	3056201
32010	2007110
32011	2007111
32012	2007112
32013	2007113
32014	2007114
32015	2007115
32016	2007116
32017	2007117
32018	2007118
32019	2007119
3202	3056202
32020	2007120
32021	2007121
32022	2007122
32024	2007124
32026	2007126
32028	2007128
3203	3056203
32030	2007130
3204	3056204
3205	3056205
3206	3056206
3207	3056207
3208	3056208
3209	3056209
3210	3056210

# ISO → GOST

ISO	GOST	ISO	GOST	ISO	GOST	ISO	GOST
3211	3056211	32309	7609	3306	3056306	33216	3007216
3212	3056212	32310	7610	3307	3056307	33217	3007217
3213	3056213	32311	7611	3308	3056308	33218	3007218
3214	3056214	32312	7612	3309	3056309	33219	3007219
3215	3056215	32313	7613	3310	3056310	3322	3056322
3216	3056216	32314	7614	33108	3007708	33220	3007220
3217	3056217	32315	7615	33109	3007709	33221	3007221
3218	3056218	32316	7616	3311	3056311	51100	8100
3219	3056219	32317	7617	33110	3007710	51101	8101
3220	3056220	32318	7618	33111	3007711	51102	8102
32203	7503	32320	7620	33112	3007712	51103	8103
32204	7504	32322	7622	33113	3007713	51104	8104
32205	7505	32324	7624	33114	3007714	51105	8105
32206	7506	32326	7626	33115	3007715	51106	8106
32207	7507	32328	7628	33116	3007716	51107	8107
32208	7508	32330	7630	33117	3007717	51108	8108
32209	7509	33005	3007105	33118	3007718	51109	8109
3221	3056221	33006	3007106	33119	3007719	51110	8110
32210	7510	33007	3007107	3312	3056312	51111	8111
32211	7511	33008	3007108	33120	3007720	51112	8112
32212	7512	33009	3007109	33121	3007721	51113	8113
32213	7513	33010	3007110	33122	3007722	51114	8114
32214	7514	33011	3007111	33124	3007724	51115	8115
32215	7515	33012	3007112	3313	3056313	51116	8116
32216	7516	33013	3007113	3314	3056314	51117	8117
32217	7517	33014	3007114	3315	3056315	51118	8118
32218	7518	33015	3007115	3316	3056316	51120	8120
32219	7519	33016	3007116	3317	3056317	51122	8122
3222	3056222	33017	3007117	3318	3056318	51124	8124
32220	7520	33018	3007118	3319	3056319	51126	8126
32221	7521	33019	3007119	3320	3056320	51128	8128
32222	7522	3302	3056302	33205	3007205	51130	8130
32224	7524	33020	3007120	33206	3007206	51132	8132
32226	7526	33021	3007121	33207	3007207	51134	8134
32228	7528	33022	3007122	33208	3007208	51136	8136
32230	7530	33024	3007124	33209	3007209	51138	8138
32303	7603	33026	3007126	33210	3007210	51140	8140
32304	7604	33028	3007128	33211	3007211	51144	8144
32305	7605	3303	3056303	33212	3007212	51148	8148
32306	7606	33030	3007130	33213	3007213	51152	8152
32307	7607	3304	3056304	33214	3007214	51156	8156
32308	7608	3305	3056305	33215	3007215	51160	8160



ISO	GOST
51200	8200
51201	8201
51202	8202
51203	8203
51204	8204
51205	8205
51206	8206
51207	8207
51208	8208
51209	8209
51210	8210
51211	8211
51212	8212
51213	8213
51214	8214
51215	8215
51216	8216
51217	8217
51218	8218
51220	8220
51222	8222
51224	8224
51226	8226
51228	8228
51230	8230
51232	8232
51234	8234
51236	8236
51238	8238
51240	8240
51244	8244
51248	8248
51252	8252
51256	8256
51260	8260
51305	8305
51306	8306
51307	8307
51308	8308
51309	8309
51310	8310
51311	8311

ISO	GOST
51312	8312
51313	8313
51314	8314
51315	8315
51316	8316
51317	8317
51318	8318
51320	8320
51322	8322
51324	8324
51326	8326
51328	8328
51330	8330
51332	8332
51334	8334
51336	8336
51340	8340
51405	8405
51406	8406
51407	8407
51408	8408
51409	8409
51410	8410
51411	8411
51412	8412
51413	8413
51414	8414
51415	8415
51416	8416
51417	8417
51418	8418
51420	8420
6000	100
6000 2RS	180100
6000 ZZ	80100
6001	101
6001 2RS	180101
6001 ZZ	80101
6002	102
6002 2RS	180102
6002 ZZ	80102
6003	103

ISO	GOST
6003 2RS	180103
6003 ZZ	80103
6004	104
6004 2RS	180104
6004 ZZ	80104
6005	105
6005 2RS	180105
6005 ZZ	80105
6006	106
6006 2RS	180106
6006 ZZ	80106
6007	107
6007 2RS	180107
6007 ZZ	80107
6008	108
6008 2RS	180108
6008 ZZ	80108
6009	109
6009 2RS	180109
6009 ZZ	80109
6010	110
6010 2RS	180110
6010 ZZ	80110
6011	111
6011 2RS	180111
6011 ZZ	80111
6012	112
6012 2RS	180112
6012 ZZ	80112
6013	113
6013 2RS	180113
6013 ZZ	80113
6014	114
6014 2RS	180114
6014 ZZ	80114
6015	115
6015 2RS	180115
6015 ZZ	80115
6016	116
6016 2RS	180116
6016 ZZ	80116
6017	117

ISO	GOST
6017 2RS	180117
6017 ZZ	80117
6018	118
6018 2RS	180118
6018 ZZ	80118
6019	119
6019 2RS	180119
6019 ZZ	80119
602	12
602 2RS	18012
602 ZZ	80012
6020	120
6020 2RS	180120
6020 ZZ	80120
6021	121
6021 2RS	180121
6021 ZZ	80121
6022	122
6022 2RS	180122
6022 ZZ	80122
6024	124
6024 2RS	180124
6024 ZZ	80124
6026	126
6026 2RS	180126
6026 ZZ	80126
6028	128
6028 2RS	180128
6028 ZZ	80128
603	13
603 2RS	18013
603 ZZ	80013
6030	130
6030 2RS	180130
6030 ZZ	80130
6032	132
6032 2RS	180132
6032 ZZ	80132
6034	134
6034 ZZ	80134
6036	136
6036 ZZ	80136

# ISO → GOST

ISO	GOST	ISO	GOST	ISO	GOST	ISO	GOST
6038	138	618/7	1000087	619/7	1000097	6201 ZZ	80201
6038 ZZ	80138	618/8	1000088	619/8	1000098	6202	202
604	14	618/9	1000089	619/9	1000099	6202 2RS	180202
604 2RS	18014	61800	1000800	61900	1000900	6202 ZZ	80202
604 ZZ	80014	61801	1000801	61901	1000901	6203	203
6040	140	61802	1000802	61902	1000902	6203 2RS	180203
6040 ZZ	80140	61803	1000803	61903	1000903	6203 ZZ	80203
6044	144	61804	1000804	61904	1000904	6204	204
6048	148	61805	1000805	61905	1000905	6204 2RS	180204
605	15	61806	1000806	61906	1000906	6204 ZZ	80204
605 2RS	18015	61807	1000807	61907	1000907	6205	205
605 ZZ	80015	61808	1000808	61908	1000908	6205 2RS	180205
6052	152	61809	1000809	61909	1000909	6205 ZZ	80205
6056	156	61810	1000810	61910	1000910	6206	206
606	16	61811	1000811	61911	1000911	6206 2RS	180206
606 2RS	18016	61812	1000812	61912	1000912	6206 ZZ	80206
606 ZZ	80016	61813	1000813	61913	1000913	6207	207
6060	160	61814	1000814	61914	1000914	6207 2RS	180207
6064	164	61815	1000815	61915	1000915	6207 ZZ	80207
6068	168	61816	1000816	61916	1000916	6208	208
607	17	61817	1000817	61917	1000917	6208 2RS	180208
607 2RS	18017	61818	1000818	61918	1000918	6208 ZZ	80208
607 ZZ	80017	61819	1000819	61919	1000919	6209	209
608	18	61820	1000820	61920	1000920	6209 2RS	180209
608 2RS	18018	61821	1000821	61921	1000921	6209 ZZ	80209
608 ZZ	80018	61822	1000822	61922	1000922	6210	210
609	19	61824	1000824	61924	1000924	6210 2RS	180210
609 2RS	18019	61826	1000826	61926	1000926	6210 ZZ	80210
609 ZZ	80019	61828	1000828	61928	1000928	6211	211
617/2	1000072	61830	1000830	61930	1000930	6211 2RS	180211
617/3	1000073	61832	1000832	61932	1000932	6211 ZZ	80211
617/4	1000074	61834	1000834	61934	1000934	6212	212
617/5	1000075	61836	1000836	61936	1000936	6212 2RS	180212
617/6	1000076	61838	1000838	61938	1000938	6212 ZZ	80212
617/7	1000077	61840	1000840	61940	1000940	6213	213
617/8	1000078	61844	1000844	61944	1000944	6213 2RS	180213
617/9	1000079	61848	1000848	61948	1000948	6213 ZZ	80213
618/2	1000082	619/2	1000092	6200	200	6214	214
618/3	1000083	619/3	1000093	6200 2RS	180200	6214 2RS	180214
618/4	1000084	619/4	1000094	6200 ZZ	80200	6214 ZZ	80214
618/5	1000085	619/5	1000095	6201	201	6215	215
618/6	1000086	619/6	1000096	6201 2RS	180201	6215 2RS	180215

ISO	GOST
6215 ZZ	80215
6216	216
6216 2RS	180216
6216 ZZ	80216
6217	217
6217 2RS	180217
6217 ZZ	80217
6218	218
6218 2RS	180218
6218 ZZ	80218
6219	219
6219 2RS	180219
6219 ZZ	80219
6220	220
6220 2RS	180220
6220 ZZ	80220
62200 2RS	180500
62201 2RS	180501
62202 2RS	180502
62203 2RS	180503
62204 2RS	180504
62205 2RS	180505
62206 2RS	180506
62207 2RS	180507
62208 2RS	180508
62209 2RS	180509
6221	221
6221 2RS	180221
6221 ZZ	80221
62210 2RS	180510
62211 2RS	180511
62212 2RS	180512
62213 2RS	180513
62214 2RS	180514
6222	222
6222 2RS	180222
6222 ZZ	80222
6224	224
6224 2RS	180224
6224 ZZ	80224
6226	226
6226 ZZ	80226

ISO	GOST
6228	228
6228 ZZ	80228
623	23
623 2RS	18023
623 ZZ	80023
6230	230
6230 ZZ	80230
62300 2RS	180600
62301 2RS	180601
62302 2RS	180602
62303 2RS	180603
62304 2RS	180604
62305 2RS	180605
62306 2RS	180606
62307 2RS	180607
62308 2RS	180608
62309 2RS	180609
62310 2RS	180610
62311 2RS	180611
62312 2RS	180612
62313 2RS	180613
62314 2RS	180614
6232	232
6232 ZZ	80232
6234	234
6234 ZZ	80234
6236	236
6236 ZZ	80236
6238	238
624	24
624 2RS	18024
624 ZZ	80024
6240	240
6244	244
625	25
625 2RS	18025
625 ZZ	80025
626	26
626 2RS	18026
626 ZZ	80026
627	27
627 2RS	18027

ISO	GOST
627 ZZ	80027
628	28
628 2RS	18028
628 ZZ	80028
629	29
629 2RS	18029
629 ZZ	80029
6300	300
6300 2RS	180300
6300 ZZ	80300
6301	301
6301 2RS	180301
6301 ZZ	80301
6302	302
6302 2RS	180302
6302 ZZ	80302
6303	303
6303 2RS	180303
6303 ZZ	80303
6304	304
6304 2RS	180304
6304 ZZ	80304
6305	305
6305 2RS	180305
6305 ZZ	80305
6306	306
6306 2RS	180306
6306 ZZ	80306
6307	307
6307 2RS	180307
6307 ZZ	80307
6308	308
6308 2RS	180308
6308 ZZ	80308
6309	309
6309 2RS	180309
6309 ZZ	80309
6310	310
6310 2RS	180310
6310 ZZ	80310
6311	311
6311 2RS	180311

ISO	GOST
6311 ZZ	80311
6312	312
6312 2RS	180312
6312 ZZ	80312
6313	313
6313 2RS	180313
6313 ZZ	80313
6314	314
6314 2RS	180314
6314 ZZ	80314
6315	315
6315 2RS	180315
6315 ZZ	80315
6316	316
6316 2RS	180316
6316 ZZ	80316
6317	317
6317 2RS	180317
6317 ZZ	80317
6318	318
6318 2RS	180318
6318 ZZ	80318
6319	319
6319 2RS	180319
6319 ZZ	80319
6320	320
6320 2RS	180320
6320 ZZ	80320
6321	321
6321 2RS	180321
6321 ZZ	80321
6322	322
6322 2RS	180322
6322 ZZ	80322
6324	324
6324 ZZ	80324
6326	326
6326 ZZ	80326
6328	328
6328 ZZ	80328
6330	330
6332	332

# ISO → GOST

ISO	GOST	ISO	GOST	ISO	GOST	ISO	GOST
6334	334	6409 ZZ	80409	677	1000077	687	1000087
6336	336	6410	410	678	1000078	688	1000088
6338	338	6410 2RS	180410	679	1000079	689	1000089
634	34	6410 ZZ	80410	6800	1000800	6900	1000900
634 2RS	18034	6411	411	6801	1000801	6901	1000901
634 ZZ	80034	6411 2RS	180411	6802	1000802	6902	1000902
6340	340	6411 ZZ	80411	6803	1000803	6903	1000903
635	35	6412	412	6804	1000804	6904	1000904
635 2RS	18035	6412 2RS	180412	6805	1000805	6905	1000905
635 ZZ	80035	6412 ZZ	80412	6806	1000806	6906	1000906
636	36	6413	413	6807	1000807	6907	1000907
636 2RS	18036	6413 2RS	180413	6808	1000808	6908	1000908
636 ZZ	80036	6413 ZZ	80413	6809	1000809	6909	1000909
637	37	6414	414	6810	1000810	6910	1000910
637 2RS	18037	6414 2RS	180414	6811	1000811	6911	1000911
637 ZZ	80037	6414 ZZ	80414	6812	1000812	6912	1000912
638	38	6415	415	6813	1000813	6913	1000913
638 2RS	18038	6415 2RS	180415	6814	1000814	6914	1000914
638 ZZ	80038	6415 ZZ	80415	6815	1000815	6915	1000915
639	39	6416	416	6816	1000816	6916	1000916
639 2RS	18039	6416 2RS	180416	6817	1000817	6917	1000917
639 ZZ	80039	6416 ZZ	80416	6818	1000818	6918	1000918
6403	403	6417	417	6819	1000819	6919	1000919
6403 2RS	180403	6417 2RS	180417	682	1000082	692	1000092
6403 ZZ	80403	6417 ZZ	80417	6820	1000820	6920	1000920
6404	404	6418	418	6821	1000821	6921	1000921
6404 2RS	180404	6418 2RS	180418	6822	1000822	6922	1000922
6404 ZZ	80404	6418 ZZ	80418	6824	1000824	6924	1000924
6405	405	6419	419	6826	1000826	6926	1000926
6405 2RS	180405	6419 2RS	180419	6828	1000828	6928	1000928
6405 ZZ	80405	6419 ZZ	80419	683	1000083	693	1000093
6406	406	6420	420	6830	1000830	6930	1000930
6406 2RS	180406	6420 2RS	180420	6832	1000832	6932	1000932
6406 ZZ	80406	6420 ZZ	80420	6834	1000834	6934	1000934
6407	407	6421	421	6836	1000836	6936	1000936
6407 2RS	180407	6422	422	6838	1000838	6938	1000938
6407 ZZ	80407	6424	424	684	1000084	694	1000094
6408	408	672	1000072	6840	1000840	6940	1000940
6408 2RS	180408	673	1000073	6844	1000844	6944	1000944
6408 ZZ	80408	674	1000074	6848	1000848	6948	1000948
6409	409	675	1000075	685	1000085	695	1000095
6409 2RS	180409	676	1000076	686	1000086	696	1000096

ISO	GOST
697	1000097
698	1000098
699	1000099
7000 A	46100
7000 B	66100
7000 C	36100
7001 A	46101
7001 B	66101
7001 C	36101
7002 A	46102
7002 B	66102
7002 C	36102
7003 A	46103
7003 B	66103
7003 C	36103
7004 A	46104
7004 B	66104
7004 C	36104
7005 A	46105
7005 B	66105
7005 C	36105
7006 A	46106
7006 B	66106
7006 C	36106
7007 A	46107
7007 B	66107
7007 C	36107
7008 A	46108
7008 B	66108
7008 C	36108
7009 A	46109
7009 B	66109
7009 C	36109
7010 A	46110
7010 B	66110
7010 C	36110
7011 A	46111
7011 B	66111
7011 C	36111
7012 A	46112
7012 B	66112
7012 C	36112

ISO	GOST
7013 A	46113
7013 B	66113
7013 C	36113
7014 A	46114
7014 B	66114
7014 C	36114
7015 A	46115
7015 B	66115
7015 C	36115
7016 A	46116
7016 B	66116
7016 C	36116
7017 A	46117
7017 B	66117
7017 C	36117
7018 A	46118
7018 B	66118
7018 C	36118
7019 A	46119
7019 B	66119
7019 C	36119
7020 A	46120
7020 B	66120
7020 C	36120
7200 A	46200
7200 B	66200
7200 C	36200
7201 A	46201
7201 B	66201
7201 C	36201
7202 A	46202
7202 B	66202
7202 C	36202
7203 A	46203
7203 B	66203
7203 C	36203
7204 A	46204
7204 B	66204
7204 C	36204
7205 A	46205
7205 B	66205
7205 C	36205

ISO	GOST
7206 A	46206
7206 B	66206
7206 C	36206
7207 A	46207
7207 B	66207
7207 C	36207
7208 A	46208
7208 B	66208
7208 C	36208
7209 A	46209
7209 B	66209
7209 C	36209
7210 A	46210
7210 B	66210
7210 C	36210
7211 A	46211
7211 B	66211
7211 C	36211
7212 A	46212
7212 B	66212
7212 C	36212
7213 A	46213
7213 B	66213
7213 C	36213
7214 A	46214
7214 B	66214
7214 C	36214
7215 A	46215
7215 B	66215
7215 C	36215
7216 A	46216
7216 B	66216
7216 C	36216
7217 A	46217
7217 B	66217
7217 C	36217
7218 A	46218
7218 B	66218
7218 C	36218
7219 A	46219
7219 B	66219
7219 C	36219

ISO	GOST
7220 A	46220
7220 B	66220
7220 C	36220
7221 A	46221
7221 B	66221
7221 C	36221
7222 A	46222
7222 B	66222
7222 C	36222
7224 A	46223
7224 B	66223
7224 C	36223
7226 A	46224
7226 B	66224
7226 C	36224
7228 A	46225
7228 B	66225
7228 C	36225
7230 A	46226
7230 B	66226
7230 C	36226
7300 A	46300
7300 B	66300
7300 C	36300
7301 A	46301
7301 B	66301
7301 C	36301
7302 A	46302
7302 B	66302
7302 C	36302
7303 A	46303
7303 B	66303
7303 C	36303
7304 A	46304
7304 B	66304
7304 C	36304
7305 A	46305
7305 B	66305
7305 C	36305
7306 A	46306
7306 B	66306
7306 C	36306

# ISO → GOST

ISO	GOST	ISO	GOST	ISO	GOST	ISO	GOST
7307 A	46307	7321 A	46321	N215	2215	N412	2412
7307 B	66307	7321 B	66321	N216	2216	N413	2413
7307 C	36307	7321 C	36321	N217	2217	N414	2414
7308 A	46308	7322 A	46322	N218	2218	N415	2415
7308 B	66308	7322 B	66322	N219	2219	N416	2416
7308 C	36308	7322 C	36322	N220	2220	N417	2417
7309 A	46309	7324 A	46324	N221	2221	N418	2418
7309 B	66309	7324 B	66324	N222	2222	N419	2419
7309 C	36309	7324 C	36324	N224	2224	N420	2420
7310 A	46310	7326 A	46326	N226	2226	NA 4900	4074900
7310 B	66310	7326 B	66326	N228	2228	NA 4901	4074901
7310 C	36310	7326 C	36326	N230	2230	NA 4902	4074902
7311 A	46311	7328 A	46328	N304	2304	NA 4903	4074903
7311 B	66311	7328 B	66328	N305	2305	NA 4904	4074904
7311 C	36311	7328 C	36328	N306	2306	NA 4905	4074905
7312 A	46312	7330 A	46330	N307	2307	NA 4906	4074906
7312 B	66312	7330 B	66330	N308	2308	NA 4907	4074907
7312 C	36312	7330 C	36330	N309	2309	NA 4908	4074908
7313 A	46313	GE006-ES	ШС6	N310	2310	NA 4909	4074909
7313 B	66313	GE020-ES	ШС20	N311	2311	NA 4910	4074910
7313 C	36313	GE030-ES	ШС30	N312	2312	NA 4911	4074911
7314 A	46314	GE040-ES	ШС40	N313	2313	NA 4912	4074912
7314 B	66314	GE050-ES	ШС50	N314	2314	NA 4913	4074913
7314 C	36314	GE060-ES	ШС60	N315	2315	NA 4914	4074914
7315 A	46315	GE070-ES	ШС70	N316	2316	NA 4915	4074915
7315 B	66315	GE120-ES	ШС120	N317	2317	NA 4916	4074916
7315 C	36315	K6204 2RS	580204	N318	2318	NA 4917	4074917
7316 A	46316	K6205 2RS	580205	N319	2319	NA 4918	4074918
7316 B	66316	K6208 2RS	1580208	N320	2320	NA 4919	4074919
7316 C	36316	N202	2202	N321	2321	NA 4920	4074920
7317 A	46317	N203	2203	N322	2322	NA 4922	4074922
7317 B	66317	N204	2204	N324	2324	NA 4924	4074924
7317 C	36317	N205	2205	N326	2326	NA 4926	4074926
7318 A	46318	N206	2206	N328	2328	NA 4928	4074928
7318 B	66318	N207	2207	N330	2330	NJ202	42202
7318 C	36318	N208	2208	N405	2405	NJ203	42203
7319 A	46319	N209	2209	N406	2406	NJ204	42204
7319 B	66319	N210	2210	N407	2407	NJ205	42205
7319 C	36319	N211	2211	N408	2408	NJ206	42206
7320 A	46320	N212	2212	N409	2409	NJ207	42207
7320 B	66320	N213	2213	N410	2410	NJ208	42208
7320 C	36320	N214	2214	N411	2411	NJ209	42209

ISO	GOST
NJ210	42210
NJ211	42211
NJ212	42212
NJ213	42213
NJ214	42214
NJ215	42215
NJ216	42216
NJ217	42217
NJ218	42218
NJ219	42219
NJ220	42220
NJ2203	42503
NJ2204	42504
NJ2205	42505
NJ2206	42506
NJ2207	42507
NJ2208	42508
NJ2209	42509
NJ221	42221
NJ2210	42510
NJ2211	42511
NJ2212	42512
NJ2213	42513
NJ2214	42514
NJ2215	42515
NJ2216	42516
NJ2217	42517
NJ2218	42518
NJ2219	42519
NJ222	42222
NJ2220	42520
NJ224	42224
NJ226	42226
NJ228	42228
NJ230	42230
NJ2304	42604
NJ2305	42605
NJ2306	42606
NJ2307	42607
NJ2308	42608
NJ2309	42609
NJ2310	42610

ISO	GOST
NJ2311	42611
NJ2312	42612
NJ2313	42613
NJ2314	42614
NJ2315	42615
NJ2316	42616
NJ2317	42617
NJ2318	42618
NJ2319	42619
NJ2320	42620
NJ304	42304
NJ305	42305
NJ306	42306
NJ307	42307
NJ308	42308
NJ309	42309
NJ310	42310
NJ311	42311
NJ312	42312
NJ313	42313
NJ314	42314
NJ315	42315
NJ316	42316
NJ317	42317
NJ318	42318
NJ319	42319
NJ320	42320
NJ321	42321
NJ322	42322
NJ324	42324
NJ326	42326
NJ328	42328
NJ330	42330
NJ406	42406
NJ407	42407
NJ408	42408
NJ409	42409
NJ410	42410
NJ411	42411
NJ412	42412
NJ413	42413
NJ414	42414

ISO	GOST
NJ415	42415
NJ416	42416
NJ417	42417
NJ418	42418
NJ419	42419
NJ420	42420
NU202	32202
NU203	32203
NU204	32204
NU205	32205
NU206	32206
NU207	32207
NU208	32208
NU209	32209
NU210	32210
NU211	32211
NU212	32212
NU213	32213
NU214	32214
NU215	32215
NU216	32216
NU217	32217
NU218	32218
NU219	32219
NU220	32220
NU2203	32503
NU2204	32504
NU2205	32505
NU2206	32506
NU2207	32507
NU2208	32508
NU2209	32509
NU221	32221
NU2210	32510
NU2211	32511
NU2212	32512
NU2213	32513
NU2214	32514
NU2215	32515
NU2216	32516
NU2217	32517
NU2218	32518

ISO	GOST
NU2219	32519
NU222	32222
NU2220	32520
NU224	32223
NU226	32224
NU228	32225
NU230	32226
NU2304	32604
NU2305	32605
NU2306	32606
NU2307	32607
NU2308	32608
NU2309	32609
NU2310	32610
NU2311	32611
NU2312	32612
NU2313	32613
NU2314	32614
NU2315	32615
NU2316	32616
NU2317	32617
NU2318	32618
NU2319	32619
NU2320	32620
NU304	32304
NU305	32305
NU306	32306
NU307	32307
NU308	32308
NU309	32309
NU310	32310
NU311	32311
NU312	32312
NU313	32313
NU314	32314
NU315	32315
NU316	32316
NU317	32317
NU318	32318
NU319	32319
NU320	32320
NU321	32321

# ISO → GOST

ISO	GOST
NU322	32322
NU324	32324
NU326	32326
NU328	32328
NU330	32330
NU405	32405
NU406	32406
NU407	32407
NU408	32408
NU409	32409
NU410	32410
NU411	32411
NU412	32412
NU413	32413
NU414	32414
NU415	32415
NU416	32416
NU417	32417
NU418	32418
NU419	32419
NU420	32420
NUP204	92204
NUP205	92205
NUP206	92206
NUP207	92207
NUP208	92208
NUP209	92209
NUP210	92210
NUP211	92211
NUP212	92212
NUP213	92213
NUP214	92214
NUP215	92215
NUP216	92216
NUP217	92217
NUP218	92218
NUP219	92219
NUP220	92220
NUP2203	92503
NUP2204	92504
NUP2205	92505
NUP2206	92506

ISO	GOST
NUP2207	92507
NUP2208	92508
NUP2209	92509
NUP221	92221
NUP2210	92510
NUP2211	92511
NUP2212	92512
NUP2213	92513
NUP2214	92514
NUP2215	92515
NUP2216	92516
NUP2217	92517
NUP2218	92518
NUP2219	92519
NUP222	92222
NUP2220	92520
NUP224	92224
NUP226	92226
NUP228	92228
NUP230	92230
NUP2304	92604
NUP2305	92605
NUP2306	92606
NUP2307	92607
NUP2308	92608
NUP2309	92609
NUP2310	92610
NUP2311	92611
NUP2312	92612
NUP2313	92613
NUP2314	92614
NUP2315	92615
NUP2316	92616
NUP2317	92617
NUP2318	92618
NUP2319	92619
NUP2320	92620
NUP304	92304
NUP305	92305
NUP306	92306
NUP307	92307
NUP308	92308

ISO	GOST
NUP309	92309
NUP310	92310
NUP311	92311
NUP312	92312
NUP313	92313
NUP314	92314
NUP315	92315
NUP316	92316
NUP317	92317
NUP318	92318
NUP319	92319
NUP320	92320
NUP321	92321
NUP322	92322
NUP324	92324
NUP326	92326
NUP328	92328
NUP330	92330
NUP406	92406
NUP407	92407
NUP408	92408
NUP409	92409
NUP410	92410
NUP411	92411
NUP412	92412
NUP413	92413
NUP414	92414
NUP415	92415
NUP416	92416
NUP417	92417
NUP418	92418
NUP419	92419
NUP420	92420

ISO	GOST
UC201	480201
UC202	480202
UC203	480203
UC204	480204
UC205	480205
UC206	480206
UC207	480207
UC208	480208
UC209	480209
UC210	480210
UC211	480211
UC212	480212
UC213	480213
UC214	480214
UC215	480215
UC216	480216
UC217	480217
UC218	480218

самоустанавливающиеся	samonastawne
конические	stożkowe
роликосферические	baryłkowe
цилиндрические	walcowe
шариковые	kulkowe
шарнирные	ślizgowe
игльчатые	igielkowe



GOST	ISO	GOST	ISO	GOST	ISO	GOST	ISO
12	602	121	6021	226	6226	404	6404
13	603	122	6022	228	6228	405	6405
14	604	124	6024	230	6230	406	6406
15	605	126	6026	232	6232	407	6407
16	606	128	6028	234	6234	408	6408
17	607	130	6030	236	6236	409	6409
18	608	132	6032	238	6238	410	6410
19	609	134	6034	240	6240	411	6411
23	623	136	6036	244	6244	412	6412
24	624	138	6038	300	6300	413	6413
25	625	140	6040	301	6301	414	6414
26	626	144	6044	302	6302	415	6415
27	627	148	6048	303	6303	416	6416
28	628	152	6052	304	6304	417	6417
29	629	156	6056	305	6305	418	6418
34	634	160	6060	306	6306	419	6419
35	635	164	6064	307	6307	420	6420
36	636	168	6068	308	6308	421	6421
37	637	200	6200	309	6309	422	6422
38	638	201	6201	310	6310	424	6424
39	639	202	6202	311	6311	1200	1200
100	6000	203	6203	312	6312	1201	1201
101	6001	204	6204	313	6313	1202	1202
102	6002	205	6205	314	6314	1203	1203
103	6003	206	6206	315	6315	1204	1204
104	6004	207	6207	316	6316	1205	1205
105	6005	208	6208	317	6317	1206	1206
106	6006	209	6209	318	6318	1207	1207
107	6007	210	6210	319	6319	1208	1208
108	6008	211	6211	320	6320	1209	1209
109	6009	212	6212	321	6321	1210	1210
110	6010	213	6213	322	6322	1211	1211
111	6011	214	6214	324	6324	1212	1212
112	6012	215	6215	326	6326	1213	1213
113	6013	216	6216	328	6328	1214	1214
114	6014	217	6217	330	6330	1215	1215
115	6015	218	6218	332	6332	1216	1216
116	6016	219	6219	334	6334	1217	1217
117	6017	220	6220	336	6336	1218	1218
118	6018	221	6221	338	6338	1219	1219
119	6019	222	6222	340	6340	1220	1220
120	6020	224	6224	403	6403	1221	1221

# GOST → ISO

GOST	ISO	GOST	ISO	GOST	ISO	GOST	ISO
1222	1222	1514	2214	2212	N212	2409	N409
1224	1224	1515	2215	2213	N213	2410	N410
1226	1226	1516	2216	2214	N214	2411	N411
1228	1228	1517	2217	2215	N215	2412	N412
1230	1230	1518	2218	2216	N216	2413	N413
1300	1300	1519	2219	2217	N217	2414	N414
1301	1301	1520	2220	2218	N218	2415	N415
1302	1302	1521	2221	2219	N219	2416	N416
1303	1303	1522	2222	2220	N220	2417	N417
1304	1304	1600	2300	2221	N221	2418	N418
1305	1305	1601	2301	2222	N222	2419	N419
1306	1306	1602	2302	2224	N224	2420	N420
1307	1307	1603	2303	2226	N226	3505	22205 MW33
1308	1308	1604	2304	2228	N228	3506	22206 MW33
1309	1309	1605	2305	2230	N230	3507	22207 MW33
1310	1310	1606	2306	2304	N304	3508	22208 MW33
1311	1311	1607	2307	2305	N305	3509	22209 MW33
1312	1312	1608	2308	2306	N306	3510	22210 MW33
1313	1313	1609	2309	2307	N307	3511	22211 MW33
1314	1314	1610	2310	2308	N308	3512	22212 MW33
1315	1315	1611	2311	2309	N309	3513	22213 MW33
1316	1316	1612	2312	2310	N310	3514	22214 MW33
1317	1317	1613	2313	2311	N311	3515	22215 MW33
1318	1318	1614	2314	2312	N312	3516	22216 MW33
1319	1319	1615	2315	2313	N313	3517	22217 MW33
1320	1320	1616	2316	2314	N314	3518	22218 MW33
1321	1321	1617	2317	2315	N315	3519	22219 MW33
1322	1322	1618	2318	2316	N316	3520	22220 MW33
1500	2200	1619	2319	2317	N317	3522	22222 MW33
1501	2201	1620	2320	2318	N318	3524	22224 MW33
1502	2202	1621	2321	2319	N319	3526	22226 MW33
1503	2203	1622	2322	2320	N320	3528	22228 MW33
1504	2204	2202	N202	2321	N321	3530	22230 MW33
1505	2205	2203	N203	2322	N322	3532	22232 MW33
1506	2206	2204	N204	2324	N324	3534	22234 MW33
1507	2207	2205	N205	2326	N326	3536	22236 MW33
1508	2208	2206	N206	2328	N328	3538	22238 MW33
1509	2209	2207	N207	2330	N330	3540	22240 MW33
1510	2210	2208	N208	2405	N405	3544	22244 MW33
1511	2211	2209	N209	2406	N406	3552	22252 MW33
1512	2212	2210	N210	2407	N407	3556	22256 MW33
1513	2213	2211	N211	2408	N408	3608	22308 MW33

GOST	ISO
3609	22309 MW33
3610	22310 MW33
3611	22311 MW33
3612	22312 MW33
3613	22313 MW33
3614	22314 MW33
3615	22315 MW33
3616	22316 MW33
3617	22317 MW33
3618	22318 MW33
3619	22319 MW33
3620	22320 MW33
3622	22322 MW33
3624	22324 MW33
3626	22326 MW33
3628	22328 MW33
3630	22330 MW33
3632	22332 MW33
3634	22334 MW33
3636	22336 MW33
3638	22338 MW33
3640	22340 MW33
3644	22344 MW33
3652	22352 MW33
3656	22356 MW33
7202	30202
7203	30203
7204	30204
7205	30205
7206	30206
7207	30207
7208	30208
7209	30209
7210	30210
7211	30211
7212	30212
7213	30213
7214	30214
7215	30215
7216	30216
7217	30217
7218	30218

GOST	ISO
7219	30219
7220	30220
7221	30221
7222	30222
7224	30224
7226	30226
7228	30228
7230	30230
7302	30302
7303	30303
7304	30304
7305	30305
7306	30306
7307	30307
7308	30308
7309	30309
7310	30310
7311	30311
7312	30312
7313	30313
7314	30314
7315	30315
7316	30316
7317	30317
7318	30318
7319	30319
7320	30320
7321	30321
7322	30322
7324	30324
7326	30326
7328	30328
7330	30330
7503	32203
7504	32204
7505	32205
7506	32206
7507	32207
7508	32208
7509	32209
7510	32210
7511	32211

GOST	ISO
7512	32212
7513	32213
7514	32214
7515	32215
7516	32216
7517	32217
7518	32218
7519	32219
7520	32220
7521	32221
7522	32222
7524	32224
7526	32226
7528	32228
7530	32230
7603	32303
7604	32304
7605	32305
7606	32306
7607	32307
7608	32308
7609	32309
7610	32310
7611	32311
7612	32312
7613	32313
7614	32314
7615	32315
7616	32316
7617	32317
7618	32318
7620	32320
7622	32322
7624	32324
7626	32326
7628	32328
7630	32330
8100	51100
8101	51101
8102	51102
8103	51103
8104	51104

GOST	ISO
8105	51105
8106	51106
8107	51107
8108	51108
8109	51109
8110	51110
8111	51111
8112	51112
8113	51113
8114	51114
8115	51115
8116	51116
8117	51117
8118	51118
8120	51120
8122	51122
8124	51124
8126	51126
8128	51128
8130	51130
8132	51132
8134	51134
8136	51136
8138	51138
8140	51140
8144	51144
8148	51148
8152	51152
8156	51156
8160	51160
8200	51200
8201	51201
8202	51202
8203	51203
8204	51204
8205	51205
8206	51206
8207	51207
8208	51208
8209	51209
8210	51210
8211	51211

# GOST → ISO

GOST	ISO	GOST	ISO	GOST	ISO	GOST	ISO
8212	51212	8330	51330	27306	31306	32223	NU224
8213	51213	8332	51332	27307	31307	32224	NU226
8214	51214	8334	51334	27308	31308	32225	NU228
8215	51215	8336	51336	27309	31309	32226	NU230
8216	51216	8340	51340	27310	31310	32304	NU304
8217	51217	8405	51405	27311	31311	32305	NU305
8218	51218	8406	51406	27312	31312	32306	NU306
8220	51220	8407	51407	27313	31313	32307	NU307
8222	51222	8408	51408	27314	31314	32308	NU308
8224	51224	8409	51409	27315	31315	32309	NU309
8226	51226	8410	51410	27316	31316	32310	NU310
8228	51228	8411	51411	27317	31317	32311	NU311
8230	51230	8412	51412	27318	31318	32312	NU312
8232	51232	8413	51413	27319	31319	32313	NU313
8234	51234	8414	51414	27320	31320	32314	NU314
8236	51236	8415	51415	27321	31321	32315	NU315
8238	51238	8416	51416	27322	31322	32316	NU316
8240	51240	8417	51417	27324	31324	32317	NU317
8244	51244	8418	51418	27326	31326	32318	NU318
8248	51248	8420	51420	27328	31328	32319	NU319
8252	51252	18012	602 2RS	27330	31330	32320	NU320
8256	51256	18013	603 2RS	32202	NU202	32321	NU321
8260	51260	18014	604 2RS	32203	NU203	32322	NU322
8305	51305	18015	605 2RS	32204	NU204	32324	NU324
8306	51306	18016	606 2RS	32205	NU205	32326	NU326
8307	51307	18017	607 2RS	32206	NU206	32328	NU328
8308	51308	18018	608 2RS	32207	NU207	32330	NU330
8309	51309	18019	609 2RS	32208	NU208	32405	NU405
8310	51310	18023	623 2RS	32209	NU209	32406	NU406
8311	51311	18024	624 2RS	32210	NU210	32407	NU407
8312	51312	18025	625 2RS	32211	NU211	32408	NU408
8313	51313	18026	626 2RS	32212	NU212	32409	NU409
8314	51314	18027	627 2RS	32213	NU213	32410	NU410
8315	51315	18028	628 2RS	32214	NU214	32411	NU411
8316	51316	18029	629 2RS	32215	NU215	32412	NU412
8317	51317	18034	634 2RS	32216	NU216	32413	NU413
8318	51318	18035	635 2RS	32217	NU217	32414	NU414
8320	51320	18036	636 2RS	32218	NU218	32415	NU415
8322	51322	18037	637 2RS	32219	NU219	32416	NU416
8324	51324	18038	638 2RS	32220	NU220	32417	NU417
8326	51326	18039	639 2RS	32221	NU221	32418	NU418
8328	51328	27305	31305	32222	NU222	32419	NU419

GOST	ISO
32420	NU420
32503	NU2203
32504	NU2204
32505	NU2205
32506	NU2206
32507	NU2207
32508	NU2208
32509	NU2209
32510	NU2210
32511	NU2211
32512	NU2212
32513	NU2213
32514	NU2214
32515	NU2215
32516	NU2216
32517	NU2217
32518	NU2218
32519	NU2219
32520	NU2220
32604	NU2304
32605	NU2305
32606	NU2306
32607	NU2307
32608	NU2308
32609	NU2309
32610	NU2310
32611	NU2311
32612	NU2312
32613	NU2313
32614	NU2314
32615	NU2315
32616	NU2316
32617	NU2317
32618	NU2318
32619	NU2319
32620	NU2320
36100	7000 C
36101	7001 C
36102	7002 C
36103	7003 C
36104	7004 C
36105	7005 C

GOST	ISO
36106	7006 C
36107	7007 C
36108	7008 C
36109	7009 C
36110	7010 C
36111	7011 C
36112	7012 C
36113	7013 C
36114	7014 C
36115	7015 C
36116	7016 C
36117	7017 C
36118	7018 C
36119	7019 C
36120	7020 C
36200	7200 C
36201	7201 C
36202	7202 C
36203	7203 C
36204	7204 C
36205	7205 C
36206	7206 C
36207	7207 C
36208	7208 C
36209	7209 C
36210	7210 C
36211	7211 C
36212	7212 C
36213	7213 C
36214	7214 C
36215	7215 C
36216	7216 C
36217	7217 C
36218	7218 C
36219	7219 C
36220	7220 C
36221	7221 C
36222	7222 C
36223	7224 C
36224	7226 C
36225	7228 C
36226	7230 C

GOST	ISO
36300	7300 C
36301	7301 C
36302	7302 C
36303	7303 C
36304	7304 C
36305	7305 C
36306	7306 C
36307	7307 C
36308	7308 C
36309	7309 C
36310	7310 C
36311	7311 C
36312	7312 C
36313	7313 C
36314	7314 C
36315	7315 C
36316	7316 C
36317	7317 C
36318	7318 C
36319	7319 C
36320	7320 C
36321	7321 C
36322	7322 C
36324	7324 C
36326	7326 C
36328	7328 C
36330	7330 C
42202	NJ202
42203	NJ203
42204	NJ204
42205	NJ205
42206	NJ206
42207	NJ207
42208	NJ208
42209	NJ209
42210	NJ210
42211	NJ211
42212	NJ212
42213	NJ213
42214	NJ214
42215	NJ215
42216	NJ216

GOST	ISO
42217	NJ217
42218	NJ218
42219	NJ219
42220	NJ220
42221	NJ221
42222	NJ222
42224	NJ224
42226	NJ226
42228	NJ228
42230	NJ230
42304	NJ304
42305	NJ305
42306	NJ306
42307	NJ307
42308	NJ308
42309	NJ309
42310	NJ310
42311	NJ311
42312	NJ312
42313	NJ313
42314	NJ314
42315	NJ315
42316	NJ316
42317	NJ317
42318	NJ318
42319	NJ319
42320	NJ320
42321	NJ321
42322	NJ322
42324	NJ324
42326	NJ326
42328	NJ328
42330	NJ330
42406	NJ406
42407	NJ407
42408	NJ408
42409	NJ409
42410	NJ410
42411	NJ411
42412	NJ412
42413	NJ413
42414	NJ414

# GOST → ISO

GOST	ISO	GOST	ISO	GOST	ISO	GOST	ISO
42415	NJ415	46101	7001 A	46222	7222 A	53515	22215 CW33
42416	NJ416	46102	7002 A	46223	7224 A	53516	22216 CW33
42417	NJ417	46103	7003 A	46224	7226 A	53517	22217 CW33
42418	NJ418	46104	7004 A	46225	7228 A	53518	22218 CW33
42419	NJ419	46105	7005 A	46226	7230 A	53519	22219 CW33
42420	NJ420	46106	7006 A	46300	7300 A	53520	22220 CW33
42503	NJ2203	46107	7007 A	46301	7301 A	53522	22222 CW33
42504	NJ2204	46108	7008 A	46302	7302 A	53524	22224 CW33
42505	NJ2205	46109	7009 A	46303	7303 A	53526	22226 CW33
42506	NJ2206	46110	7010 A	46304	7304 A	53528	22228 CW33
42507	NJ2207	46111	7011 A	46305	7305 A	53530	22230 CW33
42508	NJ2208	46112	7012 A	46306	7306 A	53532	22232 CW33
42509	NJ2209	46113	7013 A	46307	7307 A	53534	22234 CW33
42510	NJ2210	46114	7014 A	46308	7308 A	53536	22236 CW33
42511	NJ2211	46115	7015 A	46309	7309 A	53538	22238 CW33
42512	NJ2212	46116	7016 A	46310	7310 A	53540	22240 CW33
42513	NJ2213	46117	7017 A	46311	7311 A	53544	22244 CW33
42514	NJ2214	46118	7018 A	46312	7312 A	53552	22252 CW33
42515	NJ2215	46119	7019 A	46313	7313 A	53556	22256 CW33
42516	NJ2216	46120	7020 A	46314	7314 A	53608	22308 CW33
42517	NJ2217	46200	7200 A	46315	7315 A	53609	22309 CW33
42518	NJ2218	46201	7201 A	46316	7316 A	53610	22310 CW33
42519	NJ2219	46202	7202 A	46317	7317 A	53611	22311 CW33
42520	NJ2220	46203	7203 A	46318	7318 A	53612	22312 CW33
42604	NJ2304	46204	7204 A	46319	7319 A	53613	22313 CW33
42605	NJ2305	46205	7205 A	46320	7320 A	53614	22314 CW33
42606	NJ2306	46206	7206 A	46321	7321 A	53615	22315 CW33
42607	NJ2307	46207	7207 A	46322	7322 A	53616	22316 CW33
42608	NJ2308	46208	7208 A	46324	7324 A	53617	22317 CW33
42609	NJ2309	46209	7209 A	46326	7326 A	53618	22318 CW33
42610	NJ2310	46210	7210 A	46328	7328 A	53619	22319 CW33
42611	NJ2311	46211	7211 A	46330	7330 A	53620	22320 CW33
42612	NJ2312	46212	7212 A	53505	22205 CW33	53622	22322 CW33
42613	NJ2313	46213	7213 A	53506	22206 CW33	53624	22324 CW33
42614	NJ2314	46214	7214 A	53507	22207 CW33	53626	22326 CW33
42615	NJ2315	46215	7215 A	53508	22208 CW33	53628	22328 CW33
42616	NJ2316	46216	7216 A	53509	22209 CW33	53630	22330 CW33
42617	NJ2317	46217	7217 A	53510	22210 CW33	53632	22332 CW33
42618	NJ2318	46218	7218 A	53511	22211 CW33	53634	22334 CW33
42619	NJ2319	46219	7219 A	53512	22212 CW33	53636	22336 CW33
42620	NJ2320	46220	7220 A	53513	22213 CW33	53638	22338 CW33
46100	7000 A	46221	7221 A	53514	22214 CW33	53640	22340 CW33

GOST	ISO
53644	22344 CW33
53652	22352 CW33
53656	22356 CW33
66100	7000 B
66101	7001 B
66102	7002 B
66103	7003 B
66104	7004 B
66105	7005 B
66106	7006 B
66107	7007 B
66108	7008 B
66109	7009 B
66110	7010 B
66111	7011 B
66112	7012 B
66113	7013 B
66114	7014 B
66115	7015 B
66116	7016 B
66117	7017 B
66118	7018 B
66119	7019 B
66120	7020 B
66200	7200 B
66201	7201 B
66202	7202 B
66203	7203 B
66204	7204 B
66205	7205 B
66206	7206 B
66207	7207 B
66208	7208 B
66209	7209 B
66210	7210 B
66211	7211 B
66212	7212 B
66213	7213 B
66214	7214 B
66215	7215 B
66216	7216 B
66217	7217 B

GOST	ISO
66218	7218 B
66219	7219 B
66220	7220 B
66221	7221 B
66222	7222 B
66223	7224 B
66224	7226 B
66225	7228 B
66226	7230 B
66300	7300 B
66301	7301 B
66302	7302 B
66303	7303 B
66304	7304 B
66305	7305 B
66306	7306 B
66307	7307 B
66308	7308 B
66309	7309 B
66310	7310 B
66311	7311 B
66312	7312 B
66313	7313 B
66314	7314 B
66315	7315 B
66316	7316 B
66317	7317 B
66318	7318 B
66319	7319 B
66320	7320 B
66321	7321 B
66322	7322 B
66324	7324 B
66326	7326 B
66328	7328 B
66330	7330 B
80012	602 ZZ
80013	603 ZZ
80014	604 ZZ
80015	605 ZZ
80016	606 ZZ
80017	607 ZZ

GOST	ISO
80018	608 ZZ
80019	609 ZZ
80023	623 ZZ
80024	624 ZZ
80025	625 ZZ
80026	626 ZZ
80027	627 ZZ
80028	628 ZZ
80029	629 ZZ
80034	634 ZZ
80035	635 ZZ
80036	636 ZZ
80037	637 ZZ
80038	638 ZZ
80039	639 ZZ
80100	6000 ZZ
80101	6001 ZZ
80102	6002 ZZ
80103	6003 ZZ
80104	6004 ZZ
80105	6005 ZZ
80106	6006 ZZ
80107	6007 ZZ
80108	6008 ZZ
80109	6009 ZZ
80110	6010 ZZ
80111	6011 ZZ
80112	6012 ZZ
80113	6013 ZZ
80114	6014 ZZ
80115	6015 ZZ
80116	6016 ZZ
80117	6017 ZZ
80118	6018 ZZ
80119	6019 ZZ
80120	6020 ZZ
80121	6021 ZZ
80122	6022 ZZ
80124	6024 ZZ
80126	6026 ZZ
80128	6028 ZZ
80130	6030 ZZ

GOST	ISO
80132	6032 ZZ
80134	6034 ZZ
80136	6036 ZZ
80138	6038 ZZ
80140	6040 ZZ
80200	6200 ZZ
80201	6201 ZZ
80202	6202 ZZ
80203	6203 ZZ
80204	6204 ZZ
80205	6205 ZZ
80206	6206 ZZ
80207	6207 ZZ
80208	6208 ZZ
80209	6209 ZZ
80210	6210 ZZ
80211	6211 ZZ
80212	6212 ZZ
80213	6213 ZZ
80214	6214 ZZ
80215	6215 ZZ
80216	6216 ZZ
80217	6217 ZZ
80218	6218 ZZ
80219	6219 ZZ
80220	6220 ZZ
80221	6221 ZZ
80222	6222 ZZ
80224	6224 ZZ
80226	6226 ZZ
80228	6228 ZZ
80230	6230 ZZ
80232	6232 ZZ
80234	6234 ZZ
80236	6236 ZZ
80300	6300 ZZ
80301	6301 ZZ
80302	6302 ZZ
80303	6303 ZZ
80304	6304 ZZ
80305	6305 ZZ
80306	6306 ZZ

# GOST → ISO

GOST	ISO	GOST	ISO	GOST	ISO	GOST	ISO
80307	6307 ZZ	92209	NUP209	92407	NUP407	92614	NUP2314
80308	6308 ZZ	92210	NUP210	92408	NUP408	92615	NUP2315
80309	6309 ZZ	92211	NUP211	92409	NUP409	92616	NUP2316
80310	6310 ZZ	92212	NUP212	92410	NUP410	92617	NUP2317
80311	6311 ZZ	92213	NUP213	92411	NUP411	92618	NUP2318
80312	6312 ZZ	92214	NUP214	92412	NUP412	92619	NUP2319
80313	6313 ZZ	92215	NUP215	92413	NUP413	92620	NUP2320
80314	6314 ZZ	92216	NUP216	92414	NUP414	111200	1200 K
80315	6315 ZZ	92217	NUP217	92415	NUP415	111201	1201 K
80316	6316 ZZ	92218	NUP218	92416	NUP416	111202	1202 K
80317	6317 ZZ	92219	NUP219	92417	NUP417	111203	1203 K
80318	6318 ZZ	92220	NUP220	92418	NUP418	111204	1204 K
80319	6319 ZZ	92221	NUP221	92419	NUP419	111205	1205 K
80320	6320 ZZ	92222	NUP222	92420	NUP420	111206	1206 K
80321	6321 ZZ	92224	NUP224	92503	NUP2203	111207	1207 K
80322	6322 ZZ	92226	NUP226	92504	NUP2204	111208	1208 K
80324	6324 ZZ	92228	NUP228	92505	NUP2205	111209	1209 K
80326	6326 ZZ	92230	NUP230	92506	NUP2206	111210	1210 K
80328	6328 ZZ	92304	NUP304	92507	NUP2207	111211	1211 K
80403	6403 ZZ	92305	NUP305	92508	NUP2208	111212	1212 K
80404	6404 ZZ	92306	NUP306	92509	NUP2209	111213	1213 K
80405	6405 ZZ	92307	NUP307	92510	NUP2210	111214	1214 K
80406	6406 ZZ	92308	NUP308	92511	NUP2211	111215	1215 K
80407	6407 ZZ	92309	NUP309	92512	NUP2212	111216	1216 K
80408	6408 ZZ	92310	NUP310	92513	NUP2213	111217	1217 K
80409	6409 ZZ	92311	NUP311	92514	NUP2214	111218	1218 K
80410	6410 ZZ	92312	NUP312	92515	NUP2215	111219	1219 K
80411	6411 ZZ	92313	NUP313	92516	NUP2216	111220	1220 K
80412	6412 ZZ	92314	NUP314	92517	NUP2217	111221	1221 K
80413	6413 ZZ	92315	NUP315	92518	NUP2218	111222	1222 K
80414	6414 ZZ	92316	NUP316	92519	NUP2219	111224	1224 K
80415	6415 ZZ	92317	NUP317	92520	NUP2220	111226	1226 K
80416	6416 ZZ	92318	NUP318	92604	NUP2304	111228	1228 K
80417	6417 ZZ	92319	NUP319	92605	NUP2305	111230	1230 K
80418	6418 ZZ	92320	NUP320	92606	NUP2306	111300	1300 K
80419	6419 ZZ	92321	NUP321	92607	NUP2307	111301	1301 K
80420	6420 ZZ	92322	NUP322	92608	NUP2308	111302	1302 K
92204	NUP204	92324	NUP324	92609	NUP2309	111303	1303 K
92205	NUP205	92326	NUP326	92610	NUP2310	111304	1304 K
92206	NUP206	92328	NUP328	92611	NUP2311	111305	1305 K
92207	NUP207	92330	NUP330	92612	NUP2312	111306	1306 K
92208	NUP208	92406	NUP406	92613	NUP2313	111307	1307 K



GOST	ISO
111308	1308 K
111309	1309 K
111310	1310 K
111311	1311 K
111312	1312 K
111313	1313 K
111314	1314 K
111315	1315 K
111316	1316 K
111317	1317 K
111318	1318 K
111319	1319 K
111320	1320 K
111321	1321 K
111322	1322 K
111500	2200 K
111501	2201 K
111502	2202 K
111503	2203 K
111504	2204 K
111505	2205 K
111506	2206 K
111507	2207 K
111508	2208 K
111509	2209 K
111510	2210 K
111511	2211 K
111512	2212 K
111513	2213 K
111514	2214 K
111515	2215 K
111516	2216 K
111517	2217 K
111518	2218 K
111519	2219 K
111520	2220 K
111521	2221 K
111522	2222 K
111600	2300 K
111601	2301 K
111602	2302 K
111603	2303 K

GOST	ISO
111604	2304 K
111605	2305 K
111606	2306 K
111607	2307 K
111608	2308 K
111609	2309 K
111610	2310 K
111611	2311 K
111612	2312 K
111613	2313 K
111614	2314 K
111615	2315 K
111616	2316 K
111617	2317 K
111618	2318 K
111619	2319 K
111620	2320 K
111621	2321 K
111622	2322 K
113505	22205 KMW33
113506	22206 KMW33
113507	22207 KMW33
113508	22208 KMW33
113509	22209 KMW33
113510	22210 KMW33
113511	22211 KMW33
113512	22212 KMW33
113513	22213 KMW33
113514	22214 KMW33
113515	22215 KMW33
113516	22216 KMW33
113517	22217 KMW33
113518	22218 KMW33
113519	22219 KMW33
113520	22220 KMW33
113522	22222 KMW33
113524	22224 KMW33
113526	22226 KMW33
113528	22228 KMW33
113530	22230 KMW33
113532	22232 KMW33
113534	22234 KMW33

GOST	ISO
113536	22236 KMW33
113538	22238 KMW33
113540	22240 KMW33
113544	22244 KMW33
113552	22252 KMW33
113556	22256 KMW33
113608	22308 KMW33
113609	22309 KMW33
113610	22310 KMW33
113611	22311 KMW33
113612	22312 KMW33
113613	22313 KMW33
113614	22314 KMW33
113615	22315 KMW33
113616	22316 KMW33
113617	22317 KMW33
113618	22318 KMW33
113619	22319 KMW33
113620	22320 KMW33
113622	22322 KMW33
113624	22324 KMW33
113626	22326 KMW33
113628	22328 KMW33
113630	22330 KMW33
113632	22332 KMW33
113634	22334 KMW33
113636	22336 KMW33
113638	22338 KMW33
113640	22340 KMW33
113644	22344 KMW33
113652	22352 KMW33
113656	22356 KMW33
180100	6000 2RS
180101	6001 2RS
180102	6002 2RS
180103	6003 2RS
180104	6004 2RS
180105	6005 2RS
180106	6006 2RS
180107	6007 2RS
180108	6008 2RS
180109	6009 2RS

GOST	ISO
180110	6010 2RS
180111	6011 2RS
180112	6012 2RS
180113	6013 2RS
180114	6014 2RS
180115	6015 2RS
180116	6016 2RS
180117	6017 2RS
180118	6018 2RS
180119	6019 2RS
180120	6020 2RS
180121	6021 2RS
180122	6022 2RS
180124	6024 2RS
180126	6026 2RS
180128	6028 2RS
180130	6030 2RS
180132	6032 2RS
180200	6200 2RS
180201	6201 2RS
180202	6202 2RS
180203	6203 2RS
180204	6204 2RS
180205	6205 2RS
180206	6206 2RS
180207	6207 2RS
180208	6208 2RS
180209	6209 2RS
180210	6210 2RS
180211	6211 2RS
180212	6212 2RS
180213	6213 2RS
180214	6214 2RS
180215	6215 2RS
180216	6216 2RS
180217	6217 2RS
180218	6218 2RS
180219	6219 2RS
180220	6220 2RS
180221	6221 2RS
180222	6222 2RS
180224	6224 2RS

# GOST → ISO

GOST	ISO	GOST	ISO	GOST	ISO	GOST	ISO
180300	6300 2RS	180501	62201 2RS	480214	UC214	1000093	693
180301	6301 2RS	180502	62202 2RS	480215	UC215	1000094	619/4
180302	6302 2RS	180503	62203 2RS	480216	UC216	1000094	694
180303	6303 2RS	180504	62204 2RS	480217	UC217	1000095	619/5
180304	6304 2RS	180505	62205 2RS	480218	UC218	1000095	695
180305	6305 2RS	180506	62206 2RS	580204	K6204 2RS	1000096	619/6
180306	6306 2RS	180507	62207 2RS	580205	K6205 2RS	1000096	696
180307	6307 2RS	180508	62208 2RS	1000072	617/2	1000097	619/7
180308	6308 2RS	180509	62209 2RS	1000072	672	1000097	697
180309	6309 2RS	180510	62210 2RS	1000073	617/3	1000098	619/8
180310	6310 2RS	180511	62211 2RS	1000073	673	1000098	698
180311	6311 2RS	180512	62212 2RS	1000074	617/4	1000099	619/9
180312	6312 2RS	180513	62213 2RS	1000074	674	1000099	699
180313	6313 2RS	180514	62214 2RS	1000075	617/5	1000800	61800
180314	6314 2RS	180600	62300 2RS	1000075	675	1000800	6800
180315	6315 2RS	180601	62301 2RS	1000076	617/6	1000801	61801
180316	6316 2RS	180602	62302 2RS	1000076	676	1000801	6801
180317	6317 2RS	180603	62303 2RS	1000077	617/7	1000802	61802
180318	6318 2RS	180604	62304 2RS	1000077	677	1000802	6802
180319	6319 2RS	180605	62305 2RS	1000078	617/8	1000803	61803
180320	6320 2RS	180606	62306 2RS	1000078	678	1000803	6803
180321	6321 2RS	180607	62307 2RS	1000079	617/9	1000804	61804
180322	6322 2RS	180608	62308 2RS	1000079	679	1000804	6804
180403	6403 2RS	180609	62309 2RS	1000082	618/2	1000805	61805
180404	6404 2RS	180610	62310 2RS	1000082	682	1000805	6805
180405	6405 2RS	180611	62311 2RS	1000083	618/3	1000806	61806
180406	6406 2RS	180612	62312 2RS	1000083	683	1000806	6806
180407	6407 2RS	180613	62313 2RS	1000084	618/4	1000807	61807
180408	6408 2RS	180614	62314 2RS	1000084	684	1000807	6807
180409	6409 2RS	480201	UC201	1000085	618/5	1000808	61808
180410	6410 2RS	480202	UC202	1000085	685	1000808	6808
180411	6411 2RS	480203	UC203	1000086	618/6	1000809	61809
180412	6412 2RS	480204	UC204	1000086	686	1000809	6809
180413	6413 2RS	480205	UC205	1000087	618/7	1000810	61810
180414	6414 2RS	480206	UC206	1000087	687	1000810	6810
180415	6415 2RS	480207	UC207	1000088	618/8	1000811	61811
180416	6416 2RS	480208	UC208	1000088	688	1000811	6811
180417	6417 2RS	480209	UC209	1000089	618/9	1000812	61812
180418	6418 2RS	480210	UC210	1000089	689	1000812	6812
180419	6419 2RS	480211	UC211	1000092	619/2	1000813	61813
180420	6420 2RS	480212	UC212	1000092	692	1000813	6813
180500	62200 2RS	480213	UC213	1000093	619/3	1000814	61814

GOST	ISO
1000814	6814
1000815	61815
1000815	6815
1000816	61816
1000816	6816
1000817	61817
1000817	6817
1000818	61818
1000818	6818
1000819	61819
1000819	6819
1000820	61820
1000820	6820
1000821	61821
1000821	6821
1000822	61822
1000822	6822
1000824	61824
1000824	6824
1000826	61826
1000826	6826
1000828	61828
1000828	6828
1000830	61830
1000830	6830
1000832	61832
1000832	6832
1000834	61834
1000834	6834
1000836	61836
1000836	6836
1000838	61838
1000838	6838
1000840	61840
1000840	6840
1000844	61844
1000844	6844
1000848	61848
1000848	6848
1000900	61900
1000900	6900
1000901	61901

GOST	ISO
1000901	6901
1000902	61902
1000902	6902
1000903	61903
1000903	6903
1000904	61904
1000904	6904
1000905	61905
1000905	6905
1000906	61906
1000906	6906
1000907	61907
1000907	6907
1000908	61908
1000908	6908
1000909	61909
1000909	6909
1000910	61910
1000910	6910
1000911	61911
1000911	6911
1000912	61912
1000912	6912
1000913	61913
1000913	6913
1000914	61914
1000914	6914
1000915	61915
1000915	6915
1000916	61916
1000916	6916
1000917	61917
1000917	6917
1000918	61918
1000918	6918
1000919	61919
1000919	6919
1000920	61920
1000920	6920
1000921	61921
1000921	6921
1000922	61922

GOST	ISO
1000922	6922
1000924	61924
1000924	6924
1000926	61926
1000926	6926
1000928	61928
1000928	6928
1000930	61930
1000930	6930
1000932	61932
1000932	6932
1000934	61934
1000934	6934
1000936	61936
1000936	6936
1000938	61938
1000938	6938
1000940	61940
1000940	6940
1000944	61944
1000944	6944
1000948	61948
1000948	6948
1153505	22205 KCW33
1153506	22206 KCW33
1153507	22207 KCW33
1153508	22208 KCW33
1153509	22209 KCW33
1153510	22210 KCW33
1153511	22211 KCW33
1153512	22212 KCW33
1153513	22213 KCW33
1153514	22214 KCW33
1153515	22215 KCW33
1153516	22216 KCW33
1153517	22217 KCW33
1153518	22218 KCW33
1153519	22219 KCW33
1153520	22220 KCW33
1153522	22222 KCW33
1153524	22224 KCW33
1153526	22226 KCW33

GOST	ISO
1153528	22228 KCW33
1153530	22230 KCW33
1153532	22232 KCW33
1153534	22234 KCW33
1153536	22236 KCW33
1153538	22238 KCW33
1153540	22240 KCW33
1153544	22244 KCW33
1153552	22252 KCW33
1153556	22256 KCW33
1153608	22308 KCW33
1153609	22309 KCW33
1153610	22310 KCW33
1153611	22311 KCW33
1153612	22312 KCW33
1153613	22313 KCW33
1153614	22314 KCW33
1153615	22315 KCW33
1153616	22316 KCW33
1153617	22317 KCW33
1153618	22318 KCW33
1153619	22319 KCW33
1153620	22320 KCW33
1153622	22322 KCW33
1153624	22324 KCW33
1153626	22326 KCW33
1153628	22328 KCW33
1153630	22330 KCW33
1153632	22332 KCW33
1153634	22334 KCW33
1153636	22336 KCW33
1153638	22338 KCW33
1153640	22340 KCW33
1153644	22344 KCW33
1153652	22352 KCW33
1153656	22356 KCW33
1580208	K6208 2RS
2007104	32004
2007105	32005
2007106	32006
2007107	32007
2007108	32008

# GOST → ISO

GOST	ISO	GOST	ISO	GOST	ISO	GOST	ISO
2007109	32009	3003238	23238 MW33	3007124	33024	3056205	3205
2007110	32010	3003240	23240 MW33	3007126	33026	3056206	3206
2007111	32011	3003244	23244 MW33	3007128	33028	3056207	3207
2007112	32012	3003248	23248 MW33	3007130	33030	3056208	3208
2007113	32013	3003252	23252 MW33	3007205	33205	3056209	3209
2007114	32014	3003256	23256 MW33	3007206	33206	3056210	3210
2007115	32015	3003260	23260 MW33	3007207	33207	3056211	3211
2007116	32016	3003264	23264 MW33	3007208	33208	3056212	3212
2007117	32017	3003720	23120 MW33	3007209	33209	3056213	3213
2007118	32018	3003722	23122 MW33	3007210	33210	3056214	3214
2007119	32019	3003724	23124 MW33	3007211	33211	3056215	3215
2007120	32020	3003726	23126 MW33	3007212	33212	3056216	3216
2007121	32021	3003728	23128 MW33	3007213	33213	3056217	3217
2007122	32022	3003730	23130 MW33	3007214	33214	3056218	3218
2007124	32024	3003732	23132 MW33	3007215	33215	3056219	3219
2007126	32026	3003734	23134 MW33	3007216	33216	3056220	3220
2007128	32028	3003736	23136 MW33	3007217	33217	3056221	3221
2007130	32030	3003738	23138 MW33	3007218	33218	3056222	3222
3003122	23022 MW33	3003740	23140 MW33	3007219	33219	3056302	3302
3003124	23024 MW33	3003744	23144 MW33	3007220	33220	3056303	3303
3003126	23026 MW33	3003748	23148 MW33	3007221	33221	3056304	3304
3003128	23028 MW33	3003752	23152 MW33	3007708	33108	3056305	3305
3003130	23030 MW33	3003756	23156 MW33	3007709	33109	3056306	3306
3003132	23032 MW33	3003760	23160 MW33	3007710	33110	3056307	3307
3003134	23034 MW33	3007105	33005	3007711	33111	3056308	3308
3003136	23036 MW33	3007106	33006	3007712	33112	3056309	3309
3003138	23038 MW33	3007107	33007	3007713	33113	3056310	3310
3003140	23040 MW33	3007108	33008	3007714	33114	3056311	3311
3003144	23044 MW33	3007109	33009	3007715	33115	3056312	3312
3003148	23048 MW33	3007110	33010	3007716	33116	3056313	3313
3003152	23052 MW33	3007111	33011	3007717	33117	3056314	3314
3003156	23056 MW33	3007112	33012	3007718	33118	3056315	3315
3003218	23218 MW33	3007113	33013	3007719	33119	3056316	3316
3003220	23220 MW33	3007114	33014	3007720	33120	3056317	3317
3003222	23222 MW33	3007115	33015	3007721	33121	3056318	3318
3003224	23224 MW33	3007116	33016	3007722	33122	3056319	3319
3003226	23226 MW33	3007117	33017	3007724	33124	3056320	3320
3003228	23228 MW33	3007118	33018	3056200	3200	3056322	3322
3003230	23230 MW33	3007119	33019	3056201	3201	3113122	23022 KMW33
3003232	23232 MW33	3007120	33020	3056202	3202	3113124	23024 KMW33
3003234	23234 MW33	3007121	33021	3056203	3203	3113126	23026 KMW33
3003236	23236 MW33	3007122	33022	3056204	3204	3113128	23028 KMW33

GOST	ISO
3113130	23030 KMW33
3113132	23032 KMW33
3113134	23034 KMW33
3113136	23036 KMW33
3113138	23038 KMW33
3113140	23040 KMW33
3113144	23044 KMW33
3113148	23048 KMW33
3113152	23052 KMW33
3113156	23056 KMW33
3113218	23218 KMW33
3113220	23220 KMW33
3113222	23222 KMW33
3113224	23224 KMW33
3113226	23226 KMW33
3113228	23228 KMW33
3113230	23230 KMW33
3113232	23232 KMW33
3113234	23234 KMW33
3113236	23236 KMW33
3113238	23238 KMW33
3113240	23240 KMW33
3113244	23244 KMW33
3113248	23248 KMW33
3113252	23252 KMW33
3113256	23256 KMW33
3113260	23260 KMW33
3113264	23264 KMW33
3113720	23120 KMW33
3113722	23122 KMW33
3113724	23124 KMW33
3113726	23126 KMW33
3113728	23128 KMW33
3113730	23130 KMW33
3113732	23132 KMW33
3113734	23134 KMW33
3113736	23136 KMW33
3113738	23138 KMW33
3113740	23140 KMW33
3113744	23144 KMW33
3113748	23148 KMW33
3113752	23152 KMW33

GOST	ISO
3113756	23156 KMW33
3113760	23160 KMW33
4074900	NA 4900
4074901	NA 4901
4074902	NA 4902
4074903	NA 4903
4074904	NA 4904
4074905	NA 4905
4074906	NA 4906
4074907	NA 4907
4074908	NA 4908
4074909	NA 4909
4074910	NA 4910
4074911	NA 4911
4074912	NA 4912
4074913	NA 4913
4074914	NA 4914
4074915	NA 4915
4074916	NA 4916
4074917	NA 4917
4074918	NA 4918
4074919	NA 4919
4074920	NA 4920
4074922	NA 4922
4074924	NA 4924
4074926	NA 4926
4074928	NA 4928
7000101	16001
7000102	16002
7000103	16003
7000104	16004
7000105	16005
7000106	16006
7000107	16007
7000108	16008
7000109	16009
7000110	16010
7000111	16011
7000112	16012
7000113	16013
7000114	16014
7000115	16015

GOST	ISO
7000116	16016
7000117	16017
7000118	16018
7000119	16019
7000120	16020
7000121	16021
7000122	16022
7000124	16024
7000126	16026
7000128	16028
7000130	16030
7000132	16032
9039317	29317
9039318	29318
9039320	29320
9039322	29322
9039324	29324
9039326	29326
9039328	29328
9039330	29330
9039332	29332
9039334	29334
9039336	29336
9039338	29338
9039340	29340
9039412	29412
9039413	29413
9039414	29414
9039415	29415
9039416	29416
9039417	29417
9039418	29418
9039420	29420

GOST	ISO
9039422	29422
9039424	29424
9039426	29426
9039428	29428
9039430	29430
9039432	29432
9039434	29434
9039436	29436
9039438	29438
9039440	29440
ШС120	GE120-ES
ШС20	GE020-ES
ШС30	GE030-ES
ШС40	GE040-ES
ШС50	GE050-ES
ШС6	GE006-E
ШС60	GE060-ES
ШС70	GE070-ES

samonastawne	самоустанавливающиеся
stożkowe	конические
baryłkowe	роликосферические
walcowe	цилиндрические
kulkowe	шариковые
ślizgowe	шарнирные
igielkowe	игельчатые



# MTM

## BEARINGS

MTM jest marką/belongs to Vervo sp. z o.o.

ul. Elektronowa 8a  
94-103 Łódź  
tel. +48 42 252 22 22  
info@lozyskamtm.pl  
[www.vervo.pl](http://www.vervo.pl)

**NAKRĘCAMY TWÓJ BIZNES**

**WIR BRINGEN DEIN GESCHÄFT IN SCHWUNG**

**ŘÍDÍME VÁŠ OBCHOD**

**LET US TURN YOUR BUSINESS AROUND**

**LAISSEZ-NOUS RETOURNER VOTRE BUSINESS**

**МЫ ДЕЛАЕМ ВАШ БИЗНЕС**

---

Vervo sp. z o.o. mając na uwadze ciągle doskonalenie produktów rezerwuje sobie prawo do zmiany danych zawartych w niniejszym katalogu bez uprzedzenia.

Dane techniczne, zdjęcia oraz inne informacje mogą odbiegać od aktualnych. Niniejszy katalog ma charakter jedynie informacyjny i nie jest ofertą w rozumieniu art.66 i nn. kodeksu cywilnego.

Given Vervo's commitment to the effort of constant perfecting of our offer, we hereby reserve the right to change data presented in this catalogue without prior notice. Technical specification, images and other information may differ from the actual products. This catalogue serves solely informative purpose and does not constitute a trade offer as understood under par.66 of Civil Code.

Vervo sp. z o.o. стремясь к постоянному повышению качества продукции, оставляет за собой право изменять данные, содержащиеся в данном каталоге без предварительного уведомления. Технические характеристики, фотографии и другая информация могут отличаться от фактической. Этот каталог предназначен исключительно для информационных целей и не является коммерческим предложением согласно статье 66 и сл. Гражданского кодекса Польши.